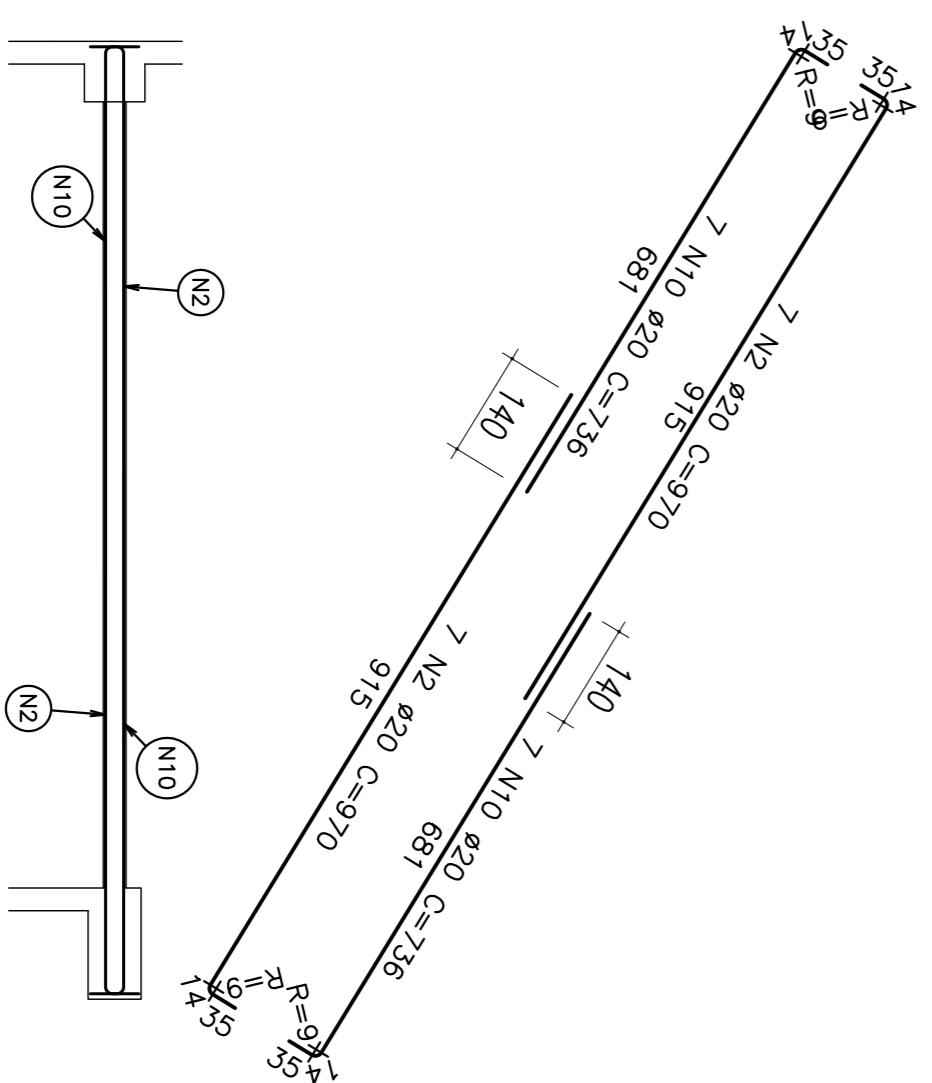
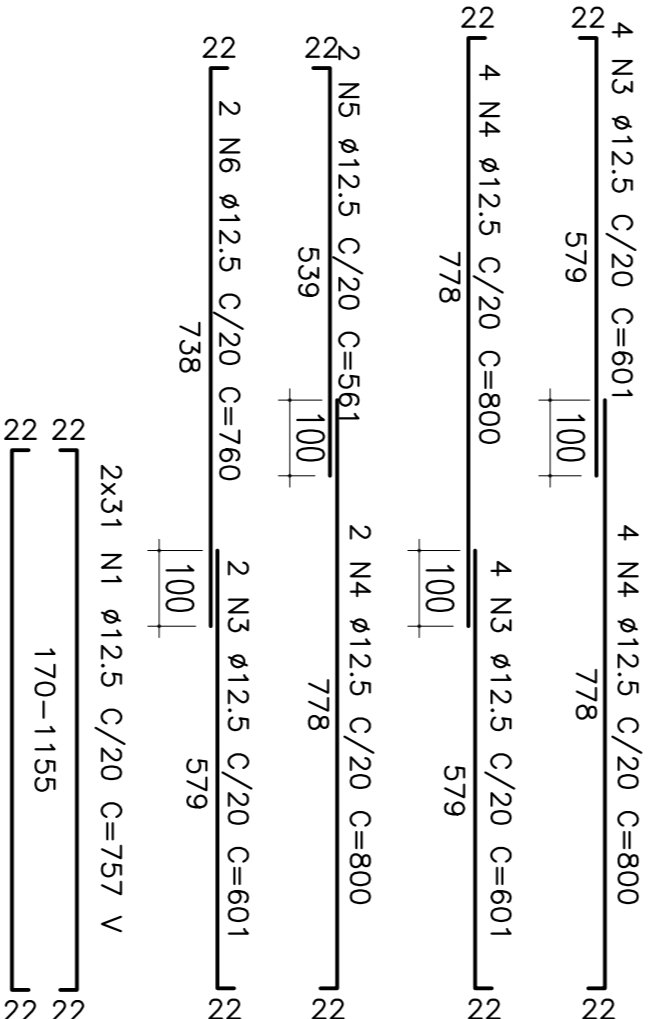
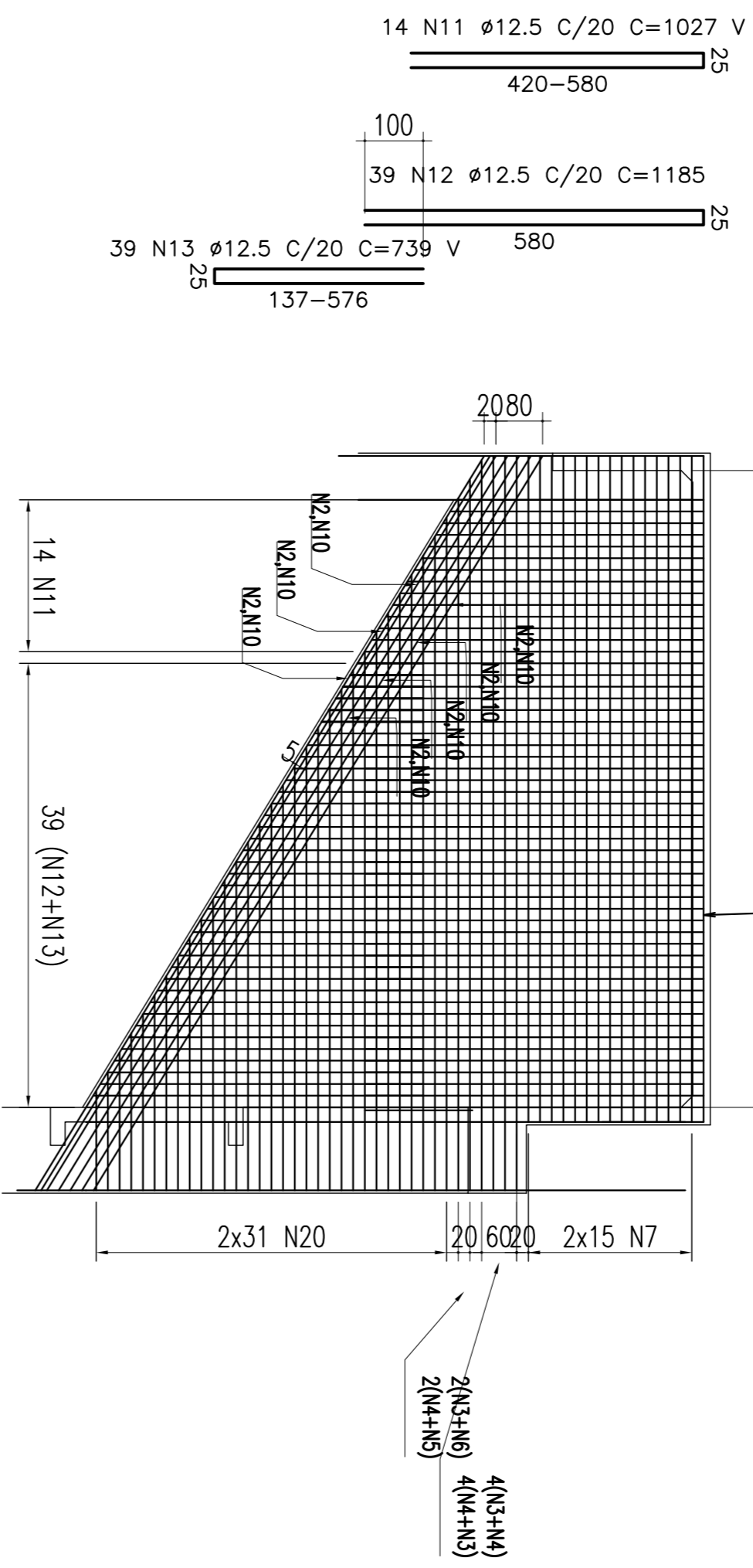
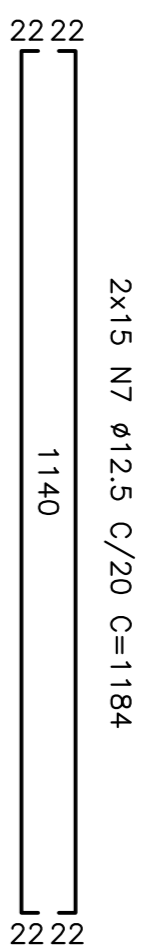
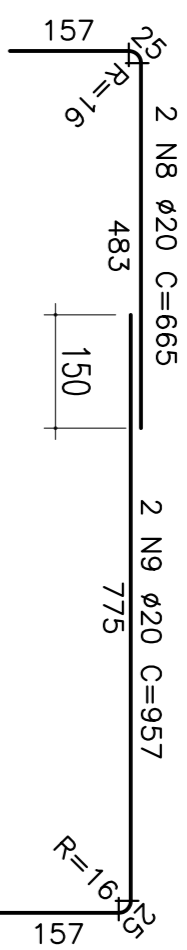


ARMAÇÃO DAS PAREDES LONGITUDINAIS (2x2)

ESC: 1:100



PAREDE FRONTAL INTERIOR (1x2)

ESC: 1:50

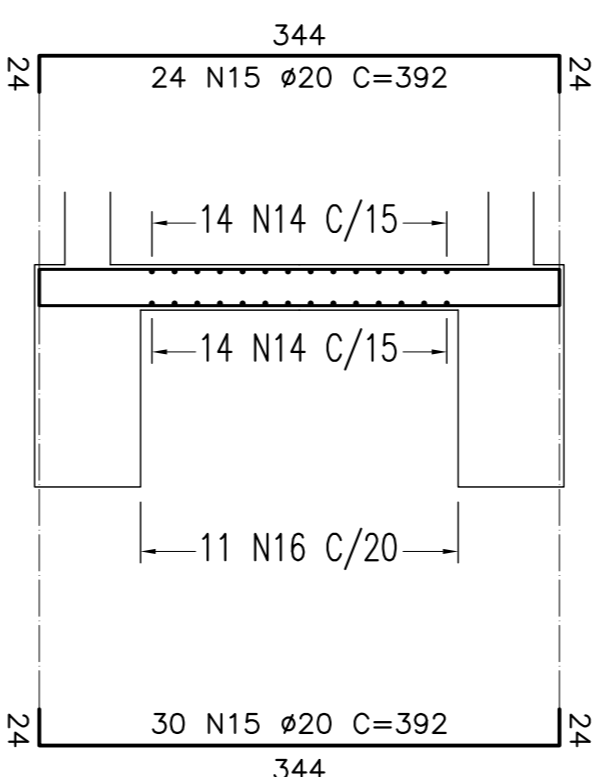
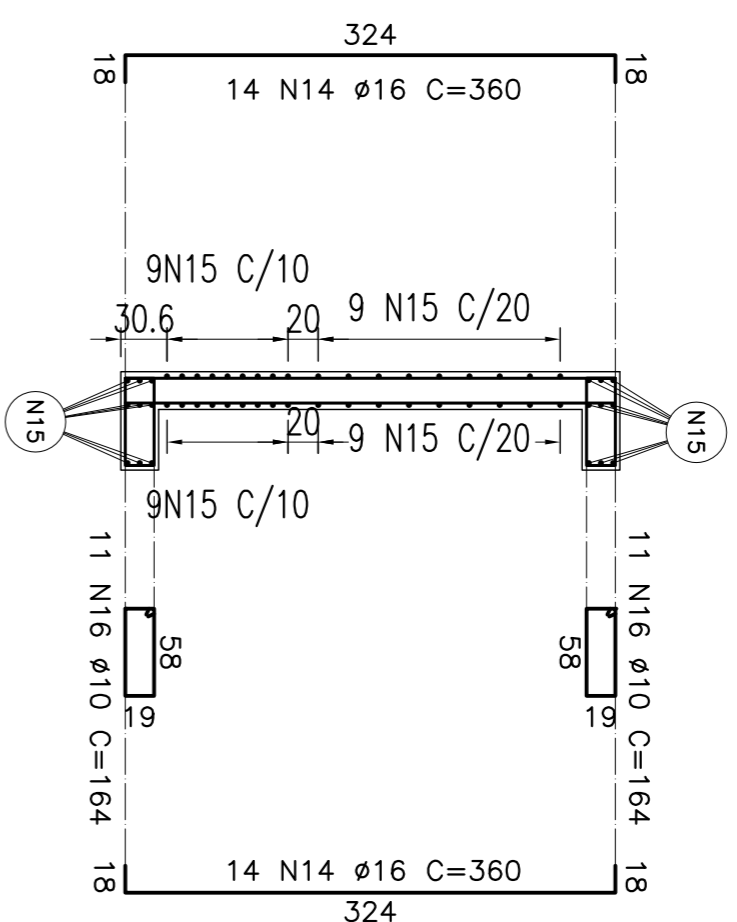


TABELA DE FERROS PARA OS 2 ENCONTROS				
Armação	Pos. (mm)	Qtde.	Comp. (cm)	
CA-50A	12,5	16	72,16	45
CA-50A	12,5	16	7540,8	7399
CA-50A	16	20	201,6	317
CA-50A	20	1508,48	1508,48	3730
PESO TOTAL =				11491

RESUMO DO AÇO				
Armação	Pos. (mm)	Qtde.	Comp. (cm)	
CA-50A	12,5	16	72,16	45
CA-50A	12,5	16	7540,8	7399
CA-50A	16	20	201,6	317
CA-50A	20	1508,48	1508,48	3730
PESO TOTAL =				11491

02	REVISÃO DO PROJETO EXECUTIVO	EMITENTE	VERIFICAÇÃO	APROVAÇÃO	CODIGO	OBJETO	DOCUMENTOS DE REFERENCIA
01	REVISÃO GERAL						
	DESCRIÇÃO						
	REVISÕES						

PROJ.	ELABORADO POR	CONSTATADO POR	DATA
DES.	ELABORADO POR	CONSTATADO POR	DATA
VERIF.	ELABORADO POR	CONSTATADO POR	DATA
RESPEC.	ELABORADO POR	CONSTATADO POR	DATA

CONVENIÊNCIAS	SIGLA
---------------	-------

APROVAÇÃO	ASSINATURA	DATA
-----------	------------	------

UNHA:	FERROVIA NOVA TRANSPORTADORA
TRECHO:	ELISEU MARTINS/PI - TRINDADE/PE
SUBTRECHO:	LOTE 06 - OBRA 01
ESCALA:	PROJETO EXECUTIVO
INDICADA:	ARMAÇÃO DAS PAREDES LONGITUDINAIS E FRONTAL INTERIOR
REV:	DESIGNO Nº TR-388.004-PR-04E-91005