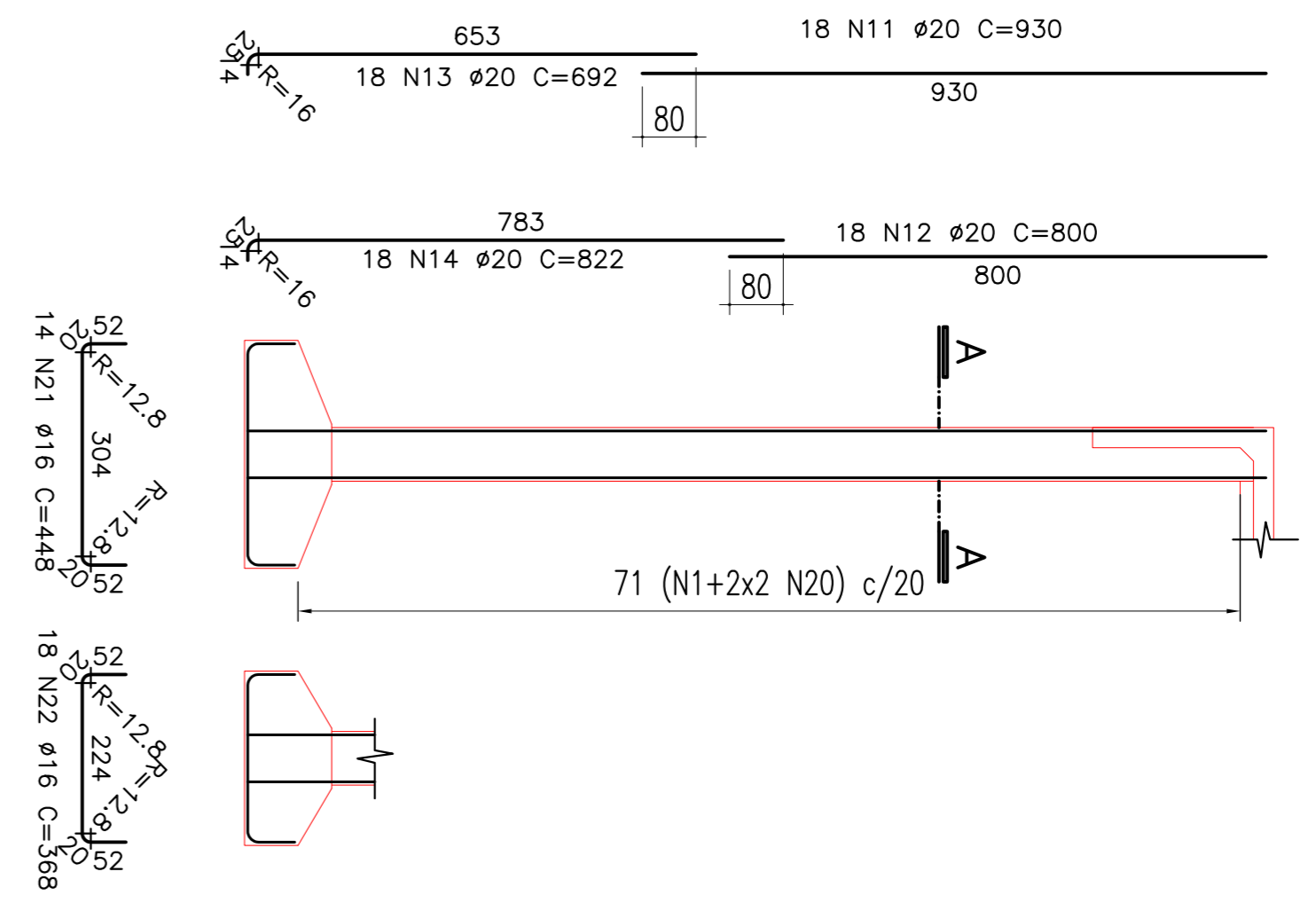


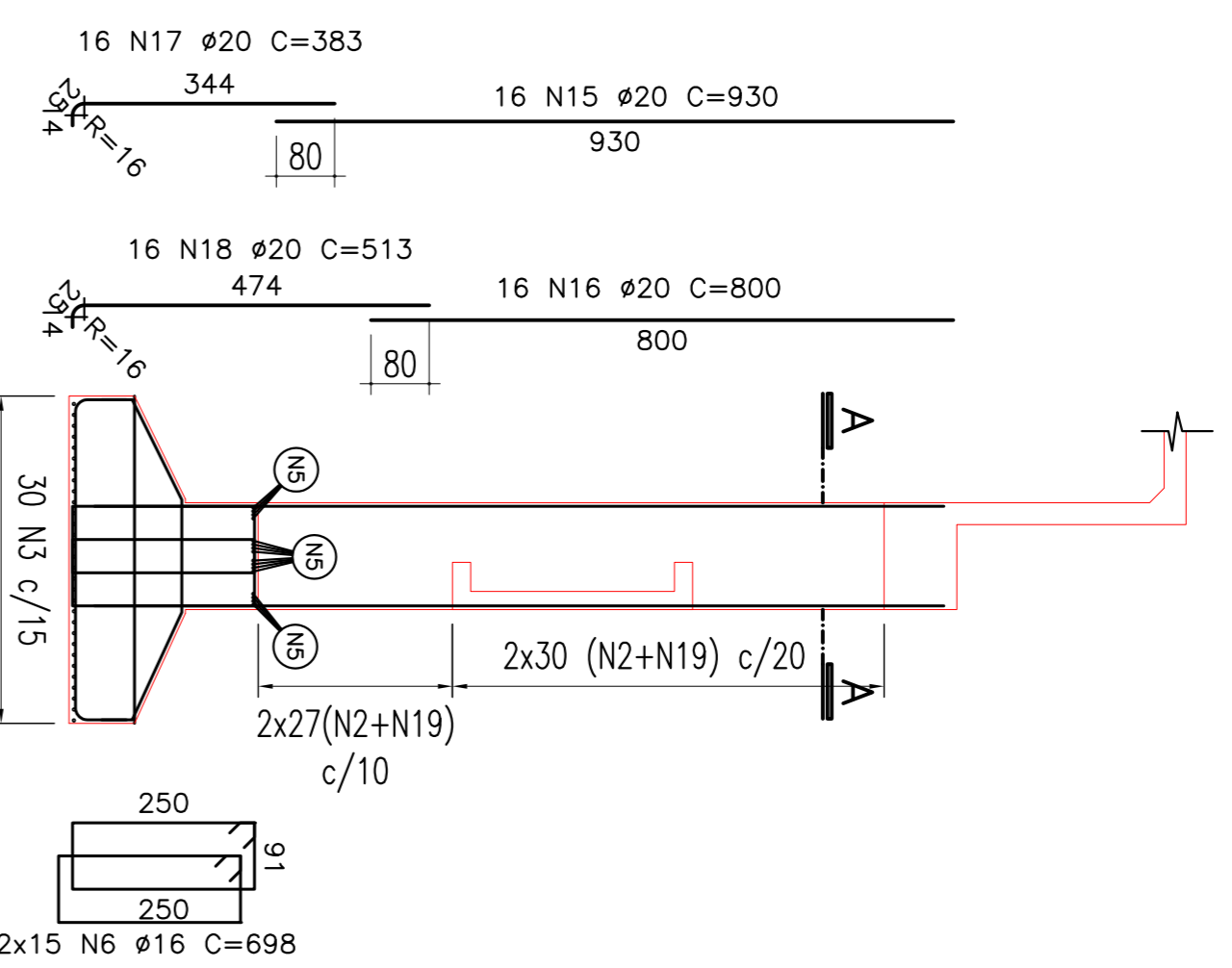
ARMAÇÃO DOS PILARES PA E PB

ELEVAÇÃO (2x)
ESC 1:100



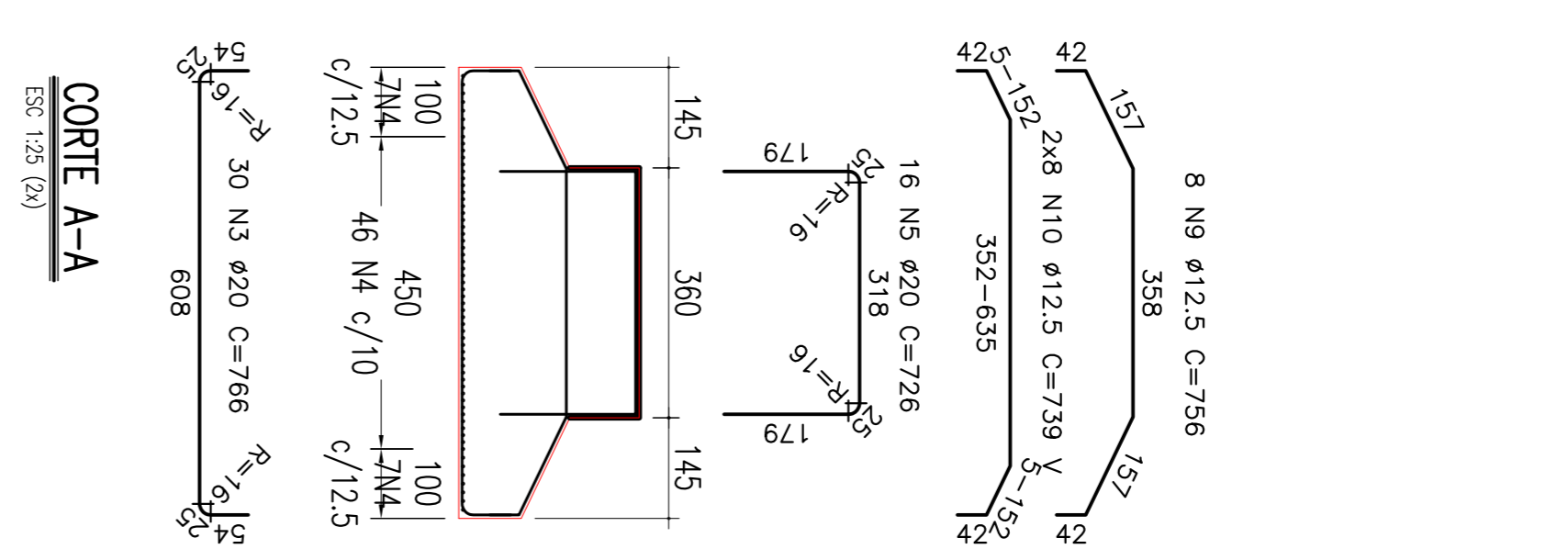
ARMAÇÃO DOS PILARES PC E PD

ELEVAÇÃO (2x)
ESC 1:100



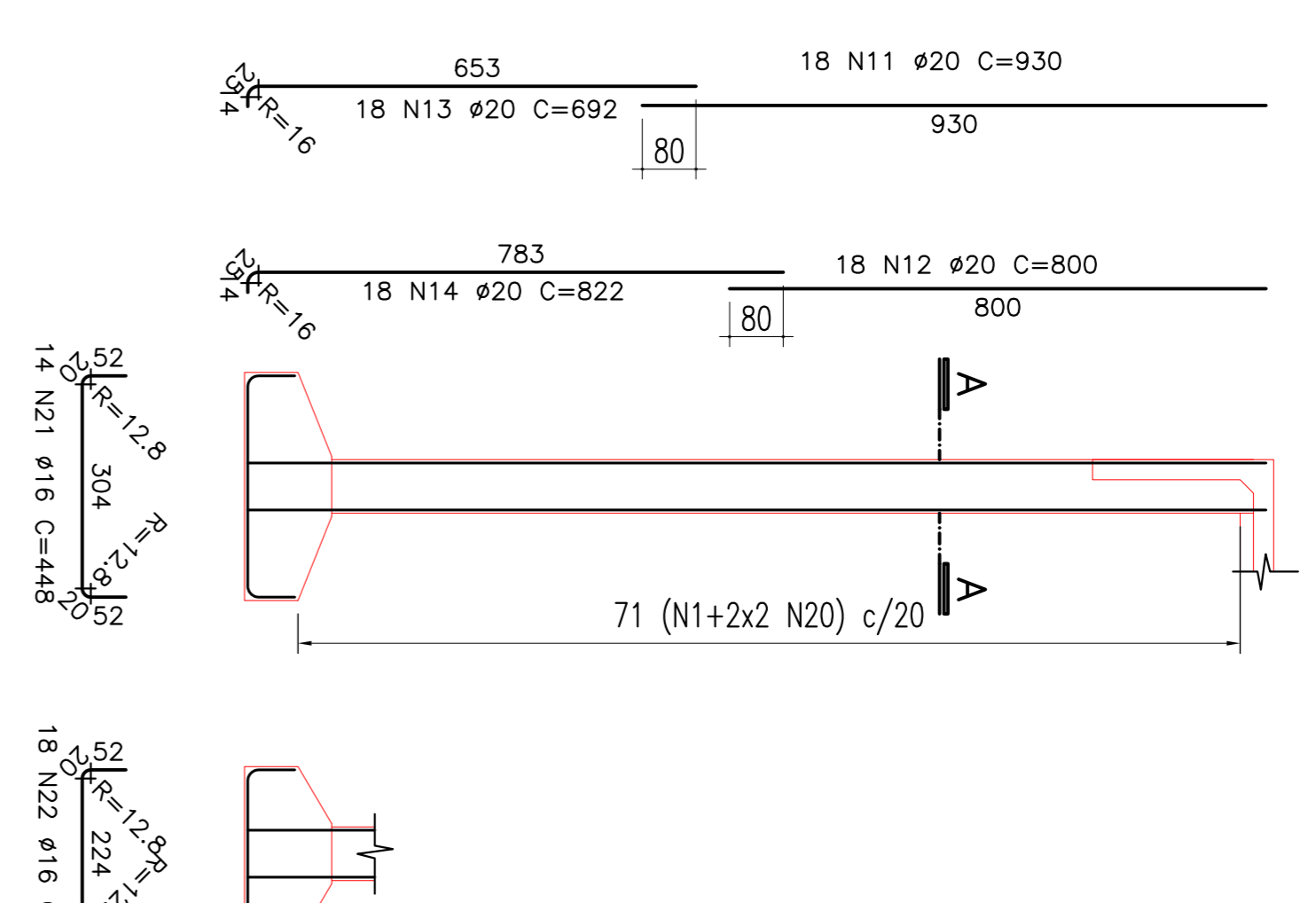
SAPATA PC E PD(1x)

ESC 1:100



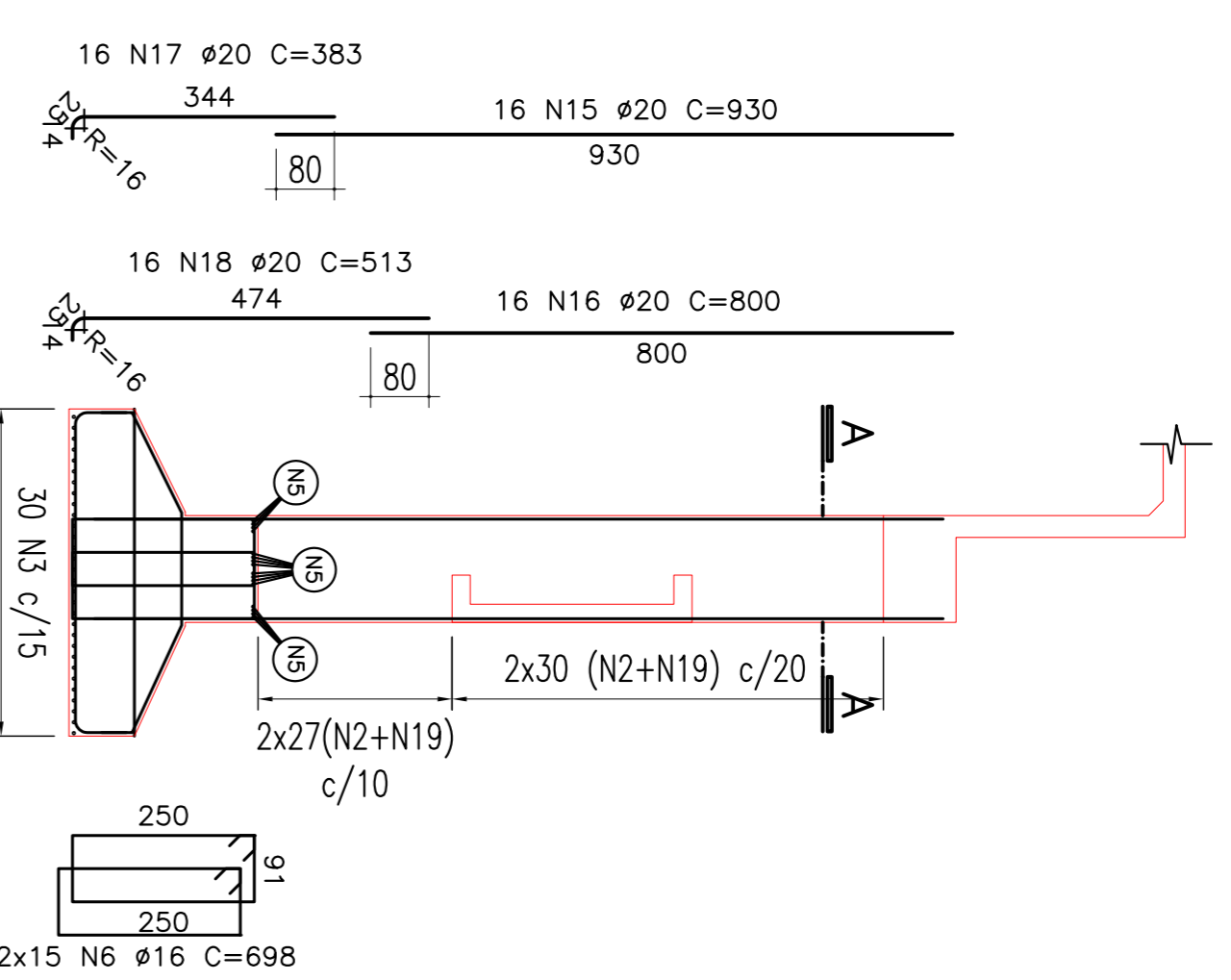
ARMAÇÃO DOS PILARES PA E PB

ELEVAÇÃO (2x)
ESC 1:100



ARMAÇÃO DOS PILARES PC E PD

ELEVAÇÃO (2x)
ESC 1:100



SAPATA PC E PD(1x)

ESC 1:100

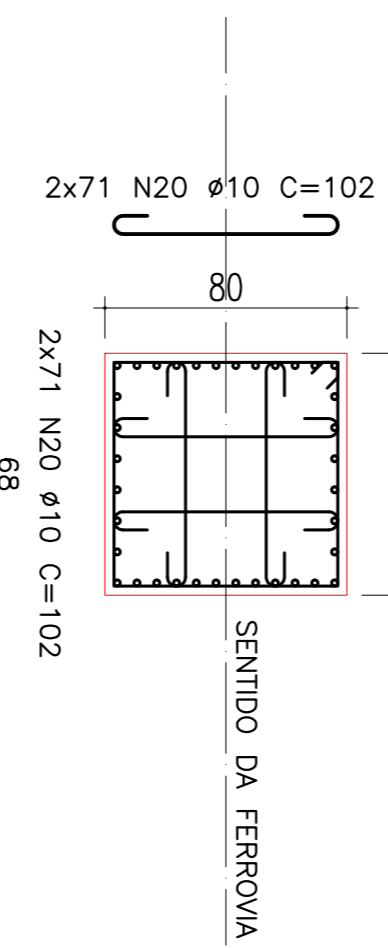
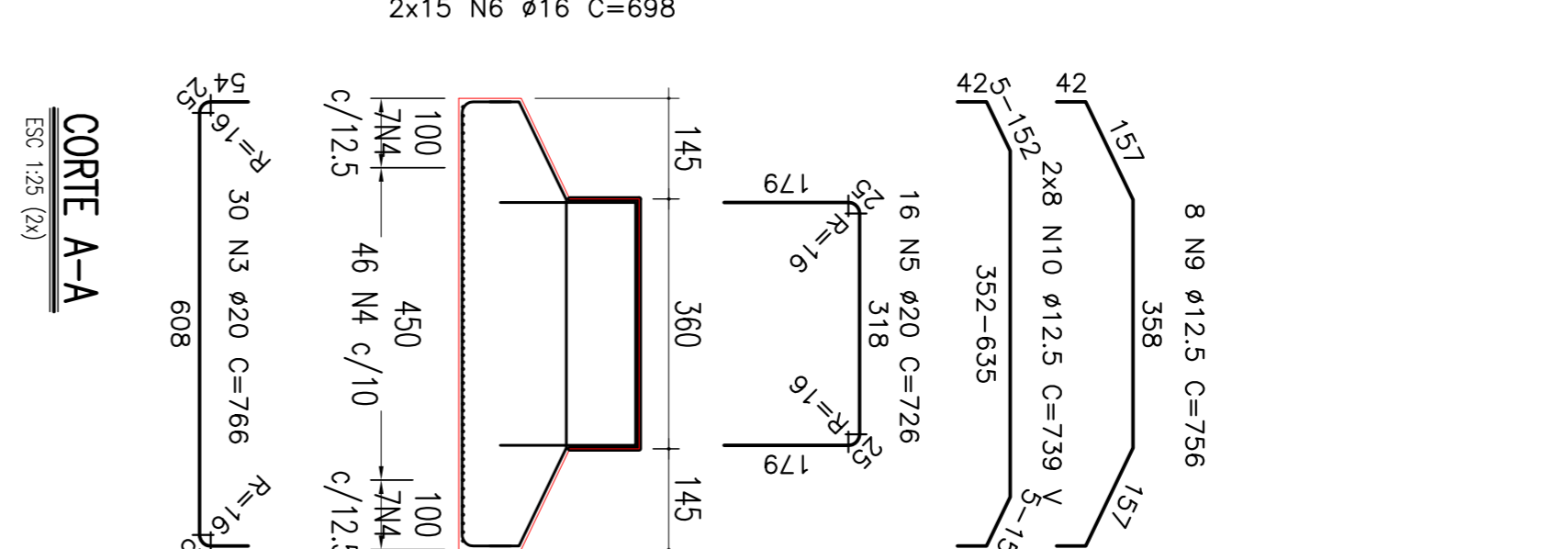


TABELA DE FERRO (ENCONTRO 01)

Tipo	Pos. (mm)	Bit.	Quant.	COMP. (cm)	
ARMAÇÃO DOS PILARES PA E PB (2x)				C.Tot.	
CA-50A	1	10	71	316	44872
CA-50A	11	20	18	930	33480
CA-50A	12	20	18	800	28800
CA-50A	13	20	18	692	24912
CA-50A	14	20	18	822	29592
CA-50A	20	10	284	102	57936
CA-50A	21	16	14	448	12544
CA-50A	22	16	18	368	13248
ARMAÇÃO DOS PILARES PC E PD (2x)				C.Tot.	
CA-50A	2	10	114	169	38532
CA-50A	15	20	16	930	29760
CA-50A	16	20	16	800	25600
CA-50A	17	20	16	383	12256
CA-50A	18	20	16	513	16416
CA-50A	19	10	114	336	76608
SAPATA PC E PD(1x)				C.Tot.	
CA-50A	3	20	30	766	22980
CA-50A	4	20	60	566	33960
CA-50A	5	20	16	726	11616
CA-50A	6	16	30	698	20940
CA-50A	7	12.5	16	_VAR_	8624
CA-50A	8	12.5	19	556	10564
CA-50A	9	12.5	8	756	6048
CA-50A	10	12.5	16	_VAR_	11824

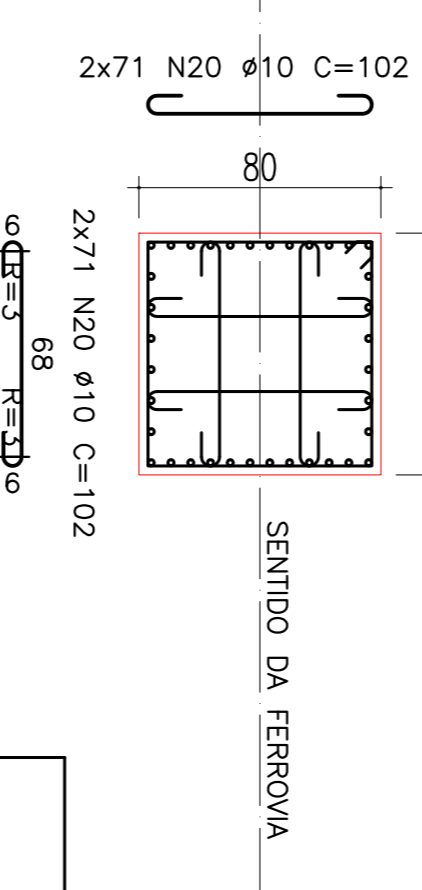
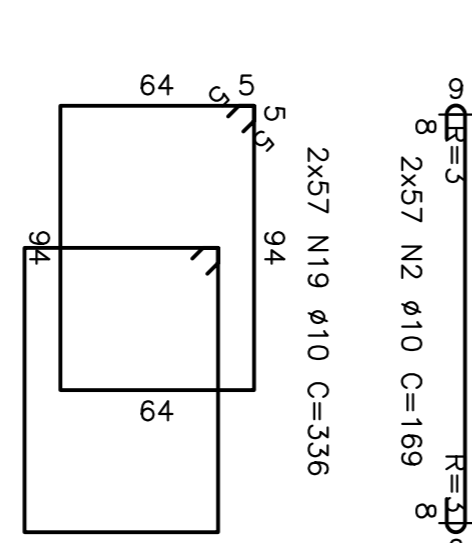


TABELA DE FERRO (ENCONTRO 02)

Tipo	Pos. (mm)	Bit.	Quant.	COMP. (cm)	
ARMAÇÃO DOS PILARES PA E PB (2x)				C.Tot.	
CA-50A	1	10	71	316	44872
CA-50A	11	20	18	930	33480
CA-50A	12	20	18	800	28800
CA-50A	13	20	18	692	24912
CA-50A	14	20	18	822	29592
CA-50A	20	10	284	102	57936
CA-50A	21	16	14	448	12544
CA-50A	22	16	18	368	13248
ARMAÇÃO DOS PILARES PC E PD (2x)				C.Tot.	
CA-50A	2	10	114	169	38532
CA-50A	15	20	16	930	29760
CA-50A	16	20	16	800	25600
CA-50A	17	20	16	383	12256
CA-50A	18	20	16	513	16416
CA-50A	19	10	114	336	76608
SAPATA PC E PD(1x)				C.Tot.	
CA-50A	3	20	30	766	22980
CA-50A	4	20	60	566	33960
CA-50A	5	20	16	726	11616
CA-50A	6	16	30	698	20940
CA-50A	7	12.5	16	_VAR_	8624
CA-50A	8	12.5	19	556	10564
CA-50A	9	12.5	8	756	6048
CA-50A	10	12.5	16	_VAR_	11824

RESUMO GERAL

ACO	ø(mm)	COMP. (m)	MASSA (Kg)
CA-50A	10	2179,48	1369
CA-50A	12.5	370,6	364
CA-50A	16	467,32	734
CA-50A	20	2693,72	6661
TOTAL:			9127

RESUMO GERAL

ACO	ø(mm)	COMP. (m)	MASSA (Kg)
CA-50A	10	2179,48	1369
CA-50A	12.5	370,6	364
CA-50A	16	467,32	734
CA-50A	20	2693,72	6661
TOTAL:			9127

REVISÃO DO PROJETO EXECUTIVO					REVISÃO DO PROJETO EXECUTIVO								
Nº	DT	DESCRIÇÃO	REVISOR	PROVA	Nº DE TENDIMENTO	COMPROVAÇÃO	VALIDAÇÃO	DATA	PROVA	Nº DE TENDIMENTO	COMPROVAÇÃO	VALIDAÇÃO	DATA
02		REVISÃO DO PROJETO EXECUTIVO											
01		REVISÃO GERAL											
		DESCRIÇÃO											



CONVENIÊNCIAS					CONVENIÊNCIAS								
Nº	DT	DESCRIÇÃO	REVISOR	PROVA	Nº DE TENDIMENTO	COMPROVAÇÃO	VALIDAÇÃO	DATA	PROVA	Nº DE TENDIMENTO	COMPROVAÇÃO	VALIDAÇÃO	DATA
02		REVISÃO DO PROJETO EXECUTIVO											
01		REVISÃO GERAL											
		DESCRIÇÃO											