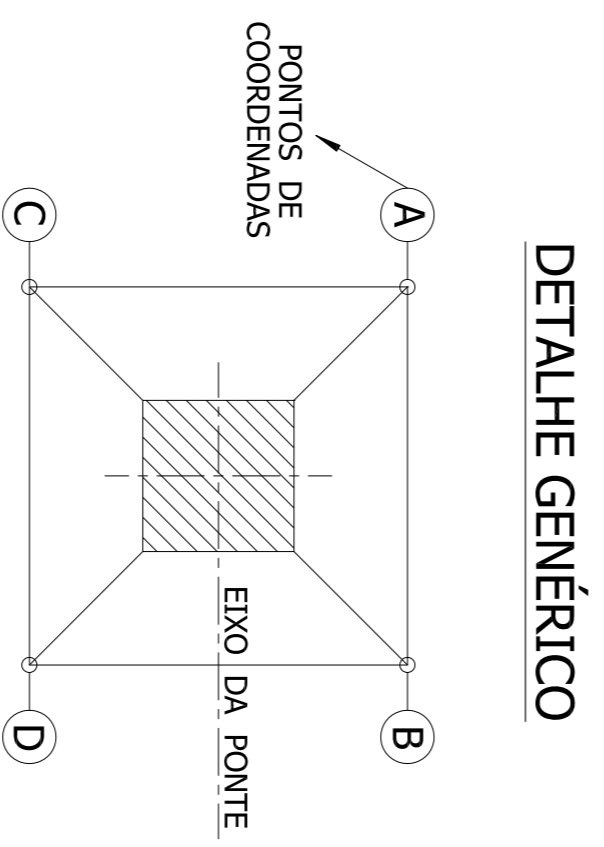


LOCAÇÃO E SITUAÇÃO DA OBRA 03

QUADRO DE COORDENADAS

OBRA	PILARES	ESTACAS	COORDENADAS		PONTOS	BLOCOS	
			ESTE (X)	NORTE (Y)		ESTE (X)	NORTE (Y)
PA - E01	41991 + 19,25m	X = 829456,5893 Y = 9125324,8997	A	X = 829456,9778 Y = 9125326,4979	A	X = 829456,9778 Y = 9125326,4979	
			B	X = 829458,3875 Y = 9125324,3171	B	X = 829458,3875 Y = 9125324,3171	
			C	X = 829454,7910 Y = 9125325,0822	C	X = 829454,7910 Y = 9125325,0822	
PB - E01	41991 + 19,25m	X = 829454,2407 Y = 9125323,1751	A	X = 829454,6233 Y = 9125324,9733	A	X = 829454,6233 Y = 9125324,9733	
			B	X = 829456,0389 Y = 9125322,7925	B	X = 829456,0389 Y = 9125322,7925	
			C	X = 829452,4425 Y = 9125323,4577	C	X = 829452,4425 Y = 9125323,4577	
P1	41993 + 15,95m	X = 829475,3970 Y = 9125293,1600	A	X = 829477,1230 Y = 9125298,2148	A	X = 829477,1230 Y = 9125298,2148	
			B	X = 829480,7166 Y = 9125292,6789	B	X = 829480,7166 Y = 9125292,6789	
			C	X = 829470,0773 Y = 9125293,6411	C	X = 829470,0773 Y = 9125293,6411	
P2	41995 + 1,88m	X = 829489,3408 Y = 9125271,2809	A	X = 829491,1092 Y = 9125276,3210	A	X = 829491,1092 Y = 9125276,3210	
			B	X = 829494,6562 Y = 9125270,7551	B	X = 829494,6562 Y = 9125270,7551	
			C	X = 829484,0254 Y = 9125271,8066	C	X = 829484,0254 Y = 9125271,8066	
P3	41996 + 7,81m	X = 829503,0953 Y = 9125249,2816	A	X = 829504,9073 Y = 9125254,3062	A	X = 829504,9073 Y = 9125254,3062	
			B	X = 829508,4059 Y = 9125248,7098	B	X = 829508,4059 Y = 9125248,7098	
			C	X = 829497,7846 Y = 9125249,8535	C	X = 829497,7846 Y = 9125249,8535	
P4	41997 + 13,74m	X = 829516,6560 Y = 9125227,1625	A	X = 829517,2832 Y = 9125244,2571	A	X = 829517,2832 Y = 9125244,2571	
			B	X = 829518,5113 Y = 9125232,1713	B	X = 829518,5113 Y = 9125232,1713	
			C	X = 829521,9615 Y = 9125226,5449	C	X = 829521,9615 Y = 9125226,5449	
P5	41998 + 19,67m	X = 829530,0264 Y = 9125204,8278	A	X = 829531,9251 Y = 9125208,9203	A	X = 829531,9251 Y = 9125208,9203	
			B	X = 829535,3264 Y = 9125204,2542	B	X = 829535,3264 Y = 9125204,2542	
			C	X = 829524,7264 Y = 9125205,5913	C	X = 829524,7264 Y = 9125205,5913	
P6	42000 + 5,60m	X = 829543,2040 Y = 9125162,5783	A	X = 829545,1457 Y = 9125167,5542	A	X = 829545,1457 Y = 9125167,5542	
			B	X = 829548,4880 Y = 9125161,8680	B	X = 829548,4880 Y = 9125161,8680	
			C	X = 829537,9099 Y = 9125163,2876	C	X = 829537,9099 Y = 9125163,2876	
P7	42001 + 11,53m	X = 829556,1879 Y = 9125160,1156	A	X = 829558,1728 Y = 9125165,0744	A	X = 829558,1728 Y = 9125165,0744	
			B	X = 829561,4755 Y = 9125159,3602	B	X = 829561,4755 Y = 9125159,3602	
			C	X = 829550,9002 Y = 9125160,8709	C	X = 829550,9002 Y = 9125160,8709	
PA - E02	42003 + 8,22m	X = 829575,4824 Y = 9125128,8589	A	X = 829573,5469 Y = 9125129,2513	A	X = 829573,5469 Y = 9125129,2513	
			B	X = 829574,8274 Y = 9125125,9886	B	X = 829574,8274 Y = 9125125,9886	
			C	X = 829571,2940 Y = 9125127,9705	C	X = 829571,2940 Y = 9125127,9705	



DETALHE GENÉRICO

REVISÃO DO PROJETO EXECUTIVO		EMITENTE	VERIFICAÇÃO	APROVAÇÃO	CÓDIGO	DOCUMENTOS DE REFERENCIA	OBJETO	RES. TECN.	RES. PROJ.	SIGLA	CONVENÇÕES	APROVAÇÃO	ESCALAS	QUADRO DE COORDENADAS
REVISÃO GERAL														
DISCRIMINAÇÃO														
REVISORES														

N.º DE TRABALHO: 33.836 -	CONTRATO: 02/11 -	VIGÊNCIA:
PROJ.:	EDIFÍCIO: REBRAS	
DISC.:	EDIFÍCIO: REBRAS	
VERIF.:	EDIFÍCIO: REBRAS	
RES. PROJ.:	EDIFÍCIO: REBRAS	

**CONVENÇÕES**

ENHO DE LOCAÇÃO	ENHO DE LOCAÇÃO
LAJOTO	LAJOTO
FALTA DE DIMENSÃO	FALTA DE DIMENSÃO
OP. SEM DE ALISAMENTO	OP. SEM DE ALISAMENTO
SUPERFÍCIE EXISTENTE	SUPERFÍCIE EXISTENTE
GRANDE DE TERMO	GRANDE DE TERMO

ESTA FOLHA E PROPOSIÇÃO DA  
 CDA COMPANHIA FERROVIÁRIA DO NORDESTE  
 E SEU CONTEÚDO NÃO PODEM SER COPIADOS  
 OU REPRODUZIDOS SEM A PERMISSÃO  
 OU A APROVAÇÃO DESTA EMPRESA  
 EXCETO PARA A REALIZAÇÃO DE SUAS  
 RESPONSABILIDADES SOBRE O MESMO.

LINHA: FERROVIA NOVA TRANSCORDESTINA  
 TRECHO: ELSEU MARTINS/PI - TRINDADE/PE  
 SUBTRECHO: LOTE 04 - OBRA 03  
 PROJETO EXECUTIVO