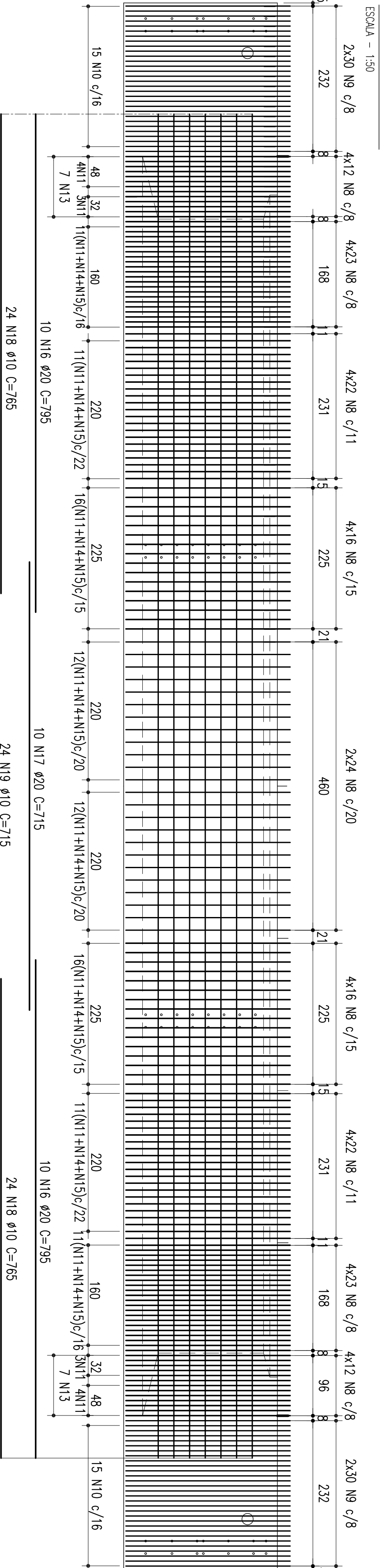
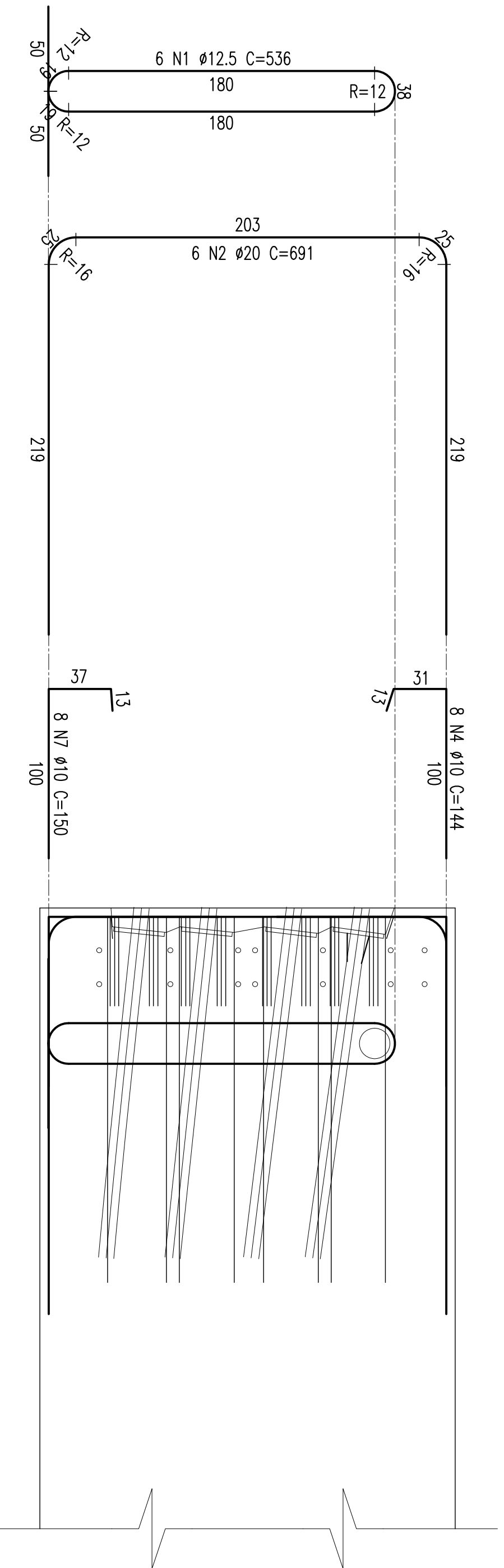


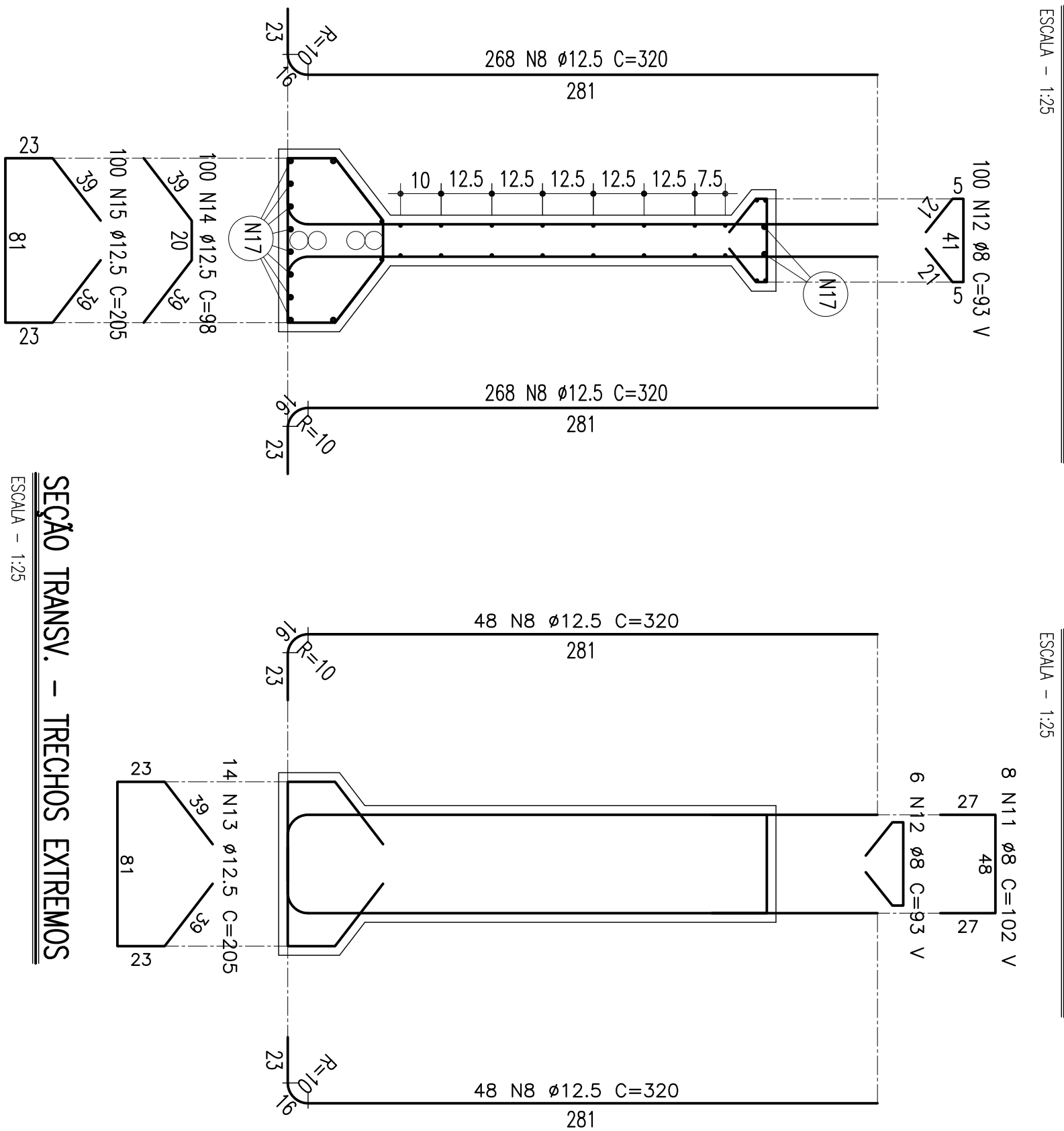
## VIGA EM ELEVAÇÃO



## ARMAÇÃO DOS EXTREMOS



SEÇÃO TRANSV. – TRECHO CENTRAL



## SEÇÃO TRANSV. – TRANSIÇÕES

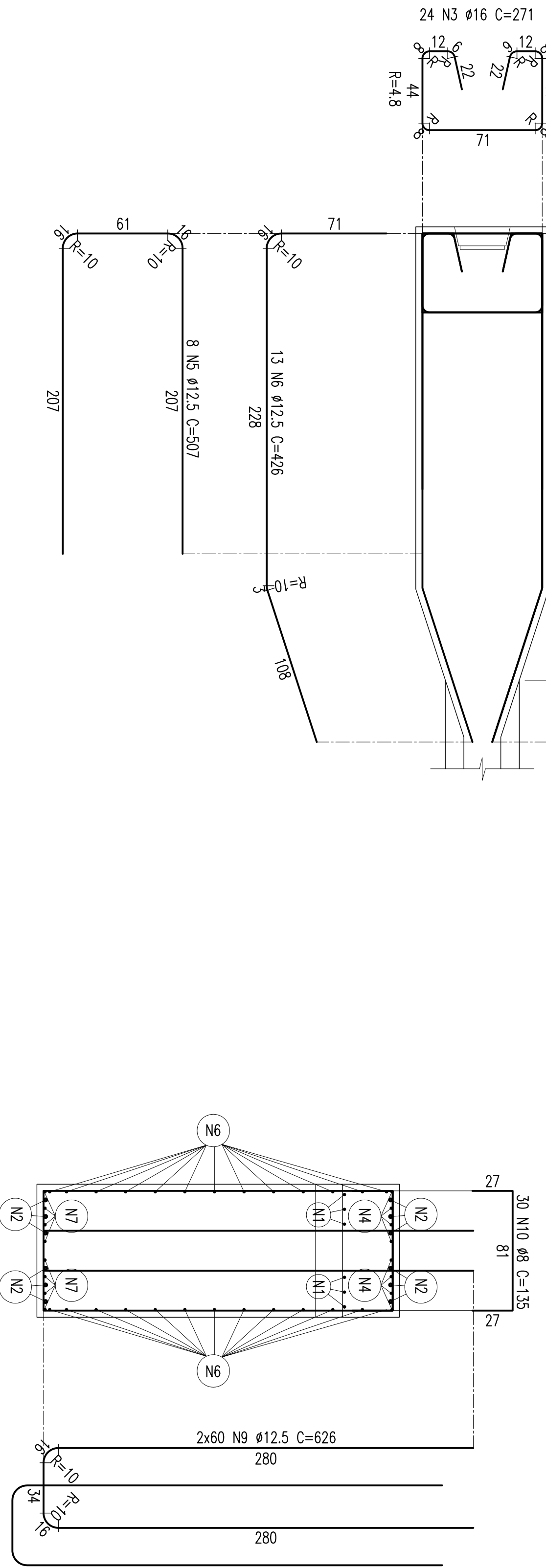


TABELA DE FERROS						
TIPO	POS.	BIT.	QUANT.	C.LINX. (cm)	C.TOT. (cm)	
<b>VIGA EM ELEVAÇÃO</b>						
CA-50A	16	20	20	705	15900	
CA-50A	17	20	10	715	7150	
CA-50A	18	10	48	705	36720	
CA-50A	19	10	24	715	17160	
<b>ARMADURA DOS EXTREMOS</b>						
CA-50A	1	12,5	6	536	3216	
CA-50A	2	20	6	691	4146	
CA-50A	3	16	24	771	6504	
CA-50A	4	10	8	144	1152	
CA-50A	5	12,5	8	507	4056	
CA-50A	6	12,5	26	426	11076	
CA-50A	7	10	8	150	1200	
<b>SEÇÃO TRANSV. - FRECHOS EXTREMOS</b>						
CA-50A	9	12,5	120	626	75120	
CA-50A	10	8	30	135	4050	
<b>SEÇÃO TRANSV. - FRECHO CENTRAL</b>						
CA-50A	8	12,5	536	320	171520	
CA-50A	12	8	10	-VAR-	9300	
CA-50A	14	12,5	100	98	9800	
CA-50A	15	12,5	100	205	20500	
<b>SEÇÃO TRANSV. - TRANSIÇÕES</b>						
CA-50A	8	12,5	96	320	30720	
CA-50A	11	8	6	-VAR-	816	
CA-50A	12	8	6	-VAR-	558	
CA-50A	13	12,5	14	205	2870	
<b>R E S U M O D O A C O (PARA 1 VÃO=2 VIGAS)</b>						
PESO CA-50A Ø 8			294,48 m		117,96 kg	
PESO CA-50A Ø 10			1171,68 m		735,826g	
PESO CA-50A 12,5			6994,52 m		6994,526kg	
PESO CA-50A 16			2020,16 m		416,266kg	
PESO CA-50A 20			626,84 m		1567,100kg	
PESO SUB-TOTAL CA-50A					9791,48kg	
<b>P E S O T O T A L (8 VÃOS) =</b>					78321,84kg	

[illegible]