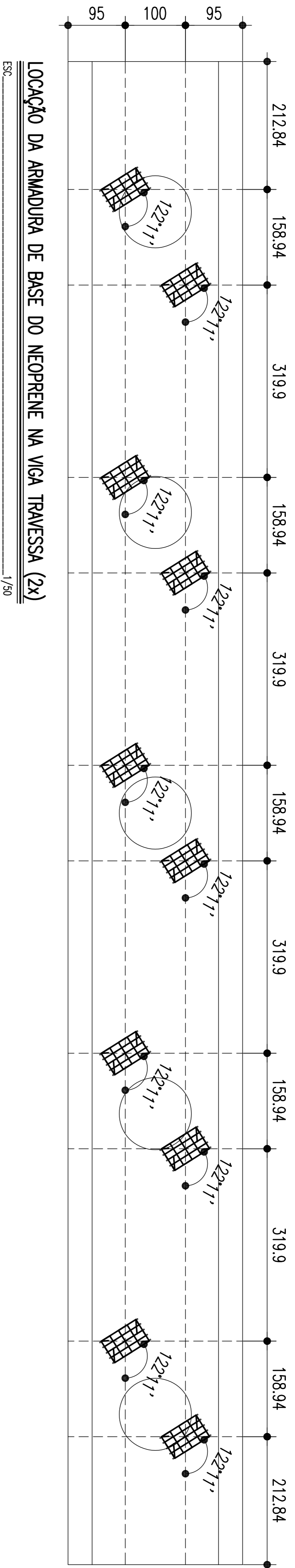
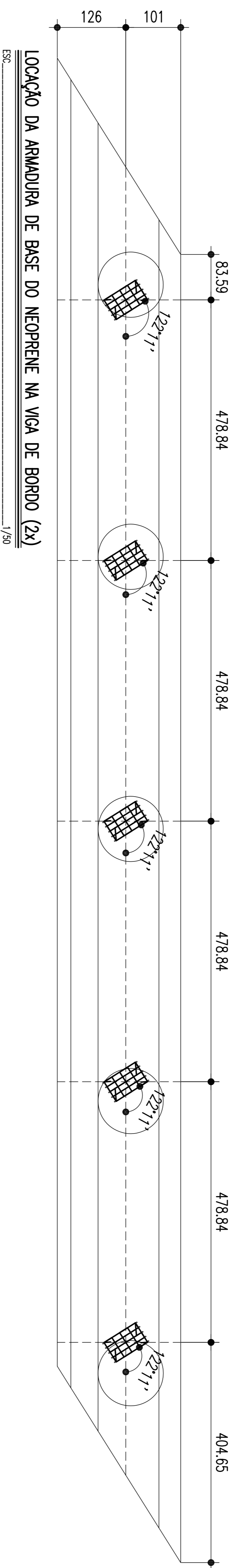


TABELA DE FERRO			
Tipos	Bit.	Quant.	COMP. (cm)
ARMADURA DAS PRELAJES (448x)	Pos. (mm)	C.Unt.	C.Tot.
CA-50	1	12.5	692
CA-50	2	6.3	43
ARMADURA DA BASE DO NEOPRENE (30x)			
CA-50	3	12.5	392
CA-50	4	12.5	326
CA-50	5	10	70
TOTAL:			17066

RESUMO GERAL			
AÇO	Ø(mm)	COMP. (m)	MASSA (kg)
CA-50	6.3	2896.96	667
CA-50	10	210	132
CA-50	12.5	16577.8	16267
TOTAL:			17066

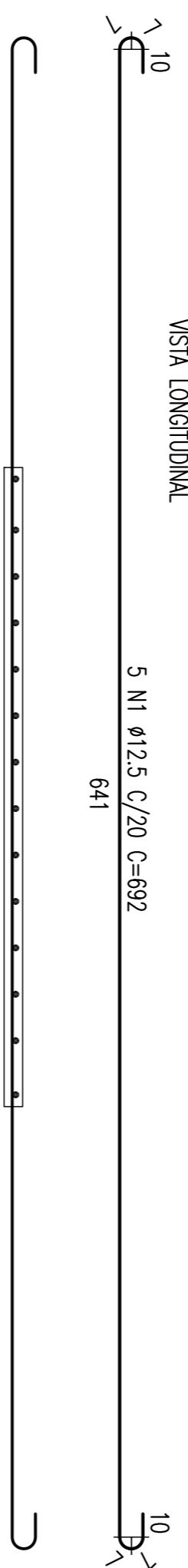


LOCAÇÃO DA ARMADURA DE BASE DO NEOPRENE NA VIGA TRAVESSA (2x)  
ESC. 1/50



LOCAÇÃO DA ARMADURA DE BASE DO NEOPRENE NA VIGA DE BORDO (2x)  
ESC. 1/50

ARMADURA DAS PRELAJES (448x)  
ESC. 1/25

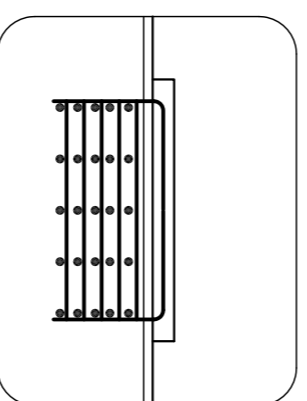


VISTA LONGITUDINAL

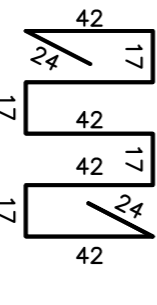
5 N1 Ø12,5 C/20 C=692

641

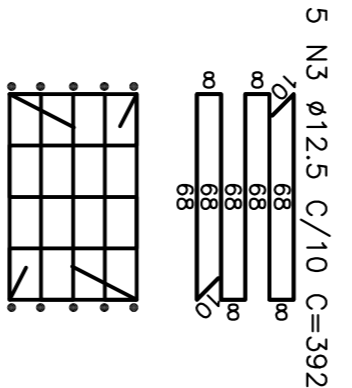
ARMADURA DA BASE DO NEOPRENE (30x)  
ESC. 1/25



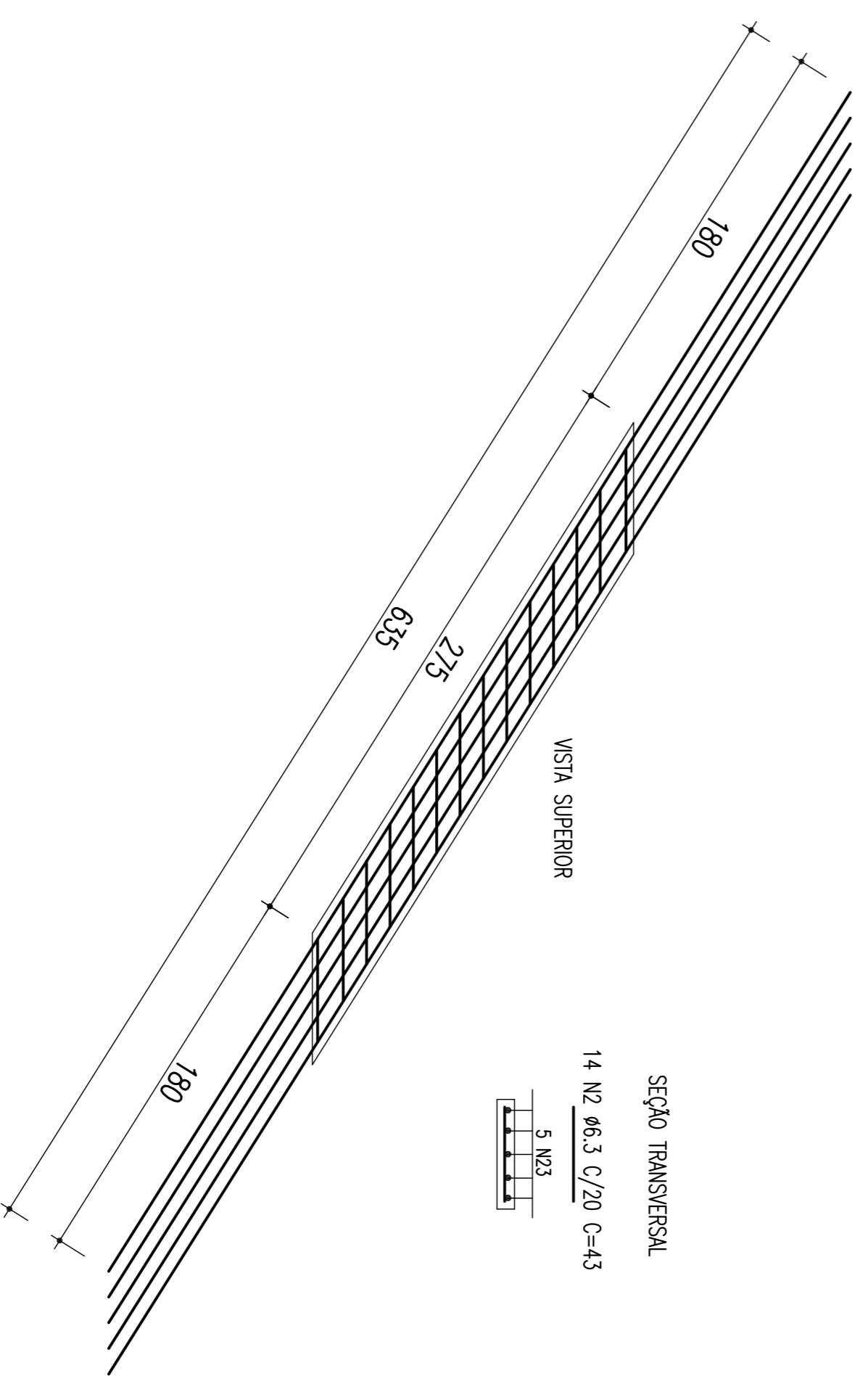
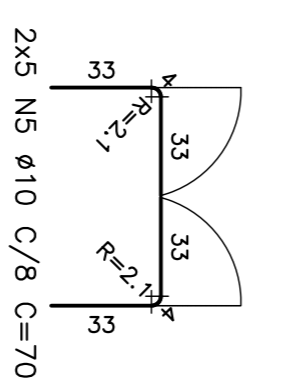
5 N4 Ø12,5 C/10 C=326



2x5 N5 Ø10 C/8 C=70



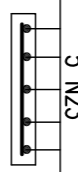
5 N3 Ø12,5 C/10 C=392



VISTA SUPERIOR

SEÇÃO TRANSVERSAL

14 N2 Ø6,3 C/20 C=43



5 N23

REVISÕES				DOCUMENTOS DE REFERENCIA			
Nº	REVISÃO	EMITENTE	VERIFICAÇÃO	APROVAÇÃO	CODIGO	OBJETO	REVISÃO
02	REVISÃO DO PROJETO EXECUTIVO						
01	REVISÃO GERAL						
	DISCRIMINAÇÃO						

CONVENÇÕES		CONVENÇÕES	
PROJ.	N.º DE TRABALHO: 238.006 - CONTRATO: 01/11 - 10/2005/14	SIGLA	
DESS.	FRANCO VASCONCELOS		
VERIF.:	SERGIO JOSE PRADO JUNIOR MARQUES		
RESPT. TEC.	OLIBERTO GONCALVES JOSE HERCÓDIO		

APPROVAÇÃO		APPROVAÇÃO	
PROJ.			
DESS.			
VERIF.:			
RESPT. TEC.			

COMPANHIA FERROVIÁRIA DO NORDESTE		COMPANHIA FERROVIÁRIA DO NORDESTE	
LINHA:	FERROVIA NOVA TRANSNORDESTINA	SUBTRECHO:	LOTE 04 - OBRA 02
TRECHO:	ELSEU MARTINS/PI - TRINDADE/PE	OBJETO:	PROJETO EXECUTIVO
ESCALA:	Indicada	ARMADURA DAS PRELAJES E BASE DOS NEOPRENES	
DESENHO Nº:	FR-388.006-PR-04E-42007		