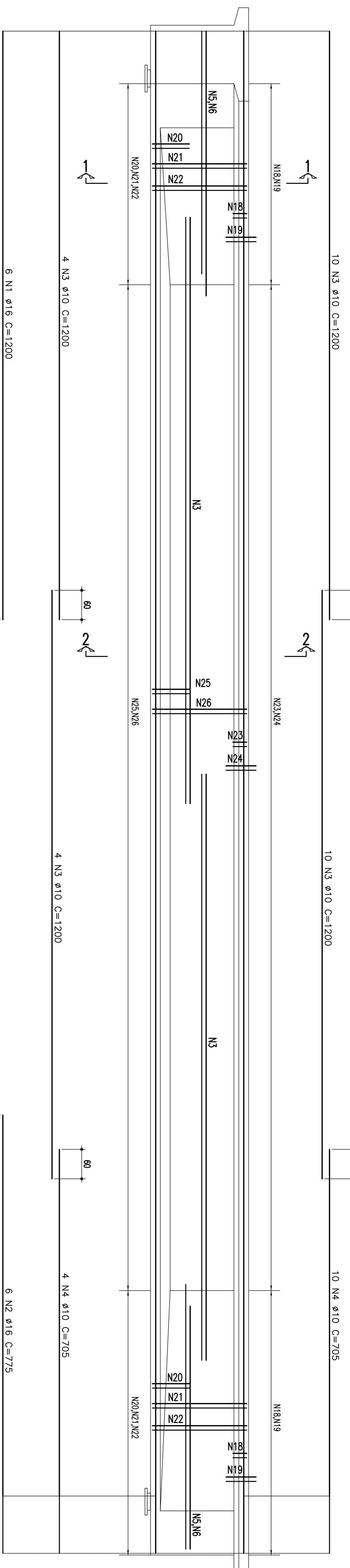
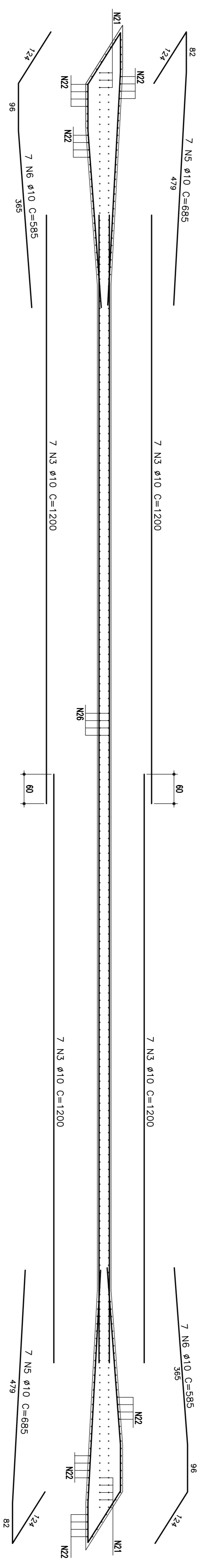


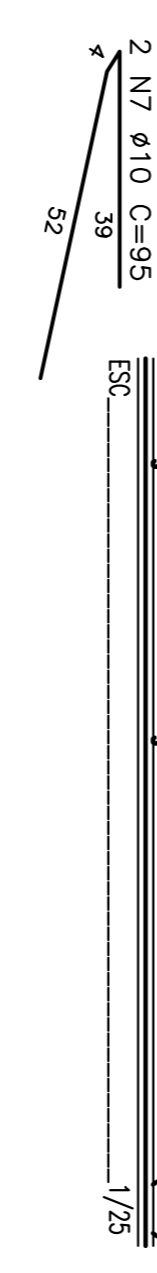
**ARMAÇÃO DAS VIGAS - ELEVAÇÃO**  
NOTA: ALTERNAR AS EMENDAS DOS FERROS  
ESCALA: 1/50



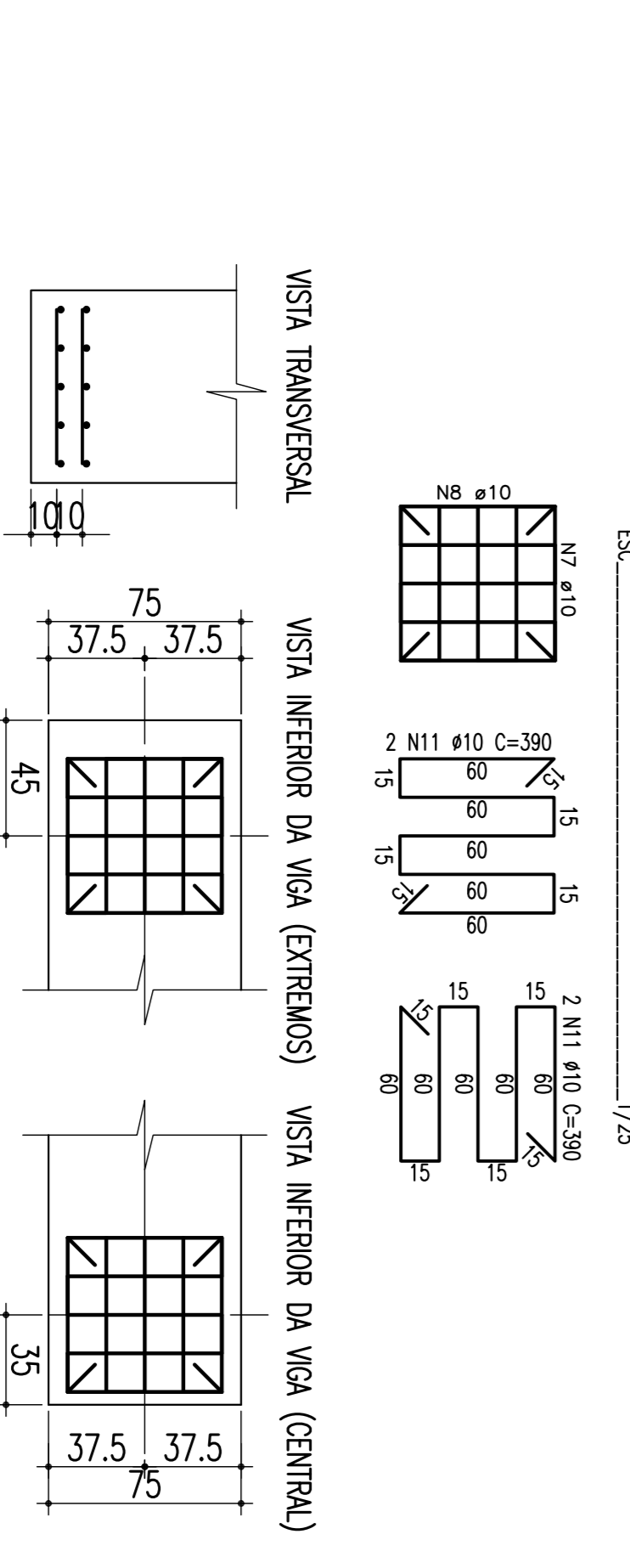
**ARMAÇÃO LONGITUDINAL DA VIGA PROTENDIDA**  
ESCALA: 1/50



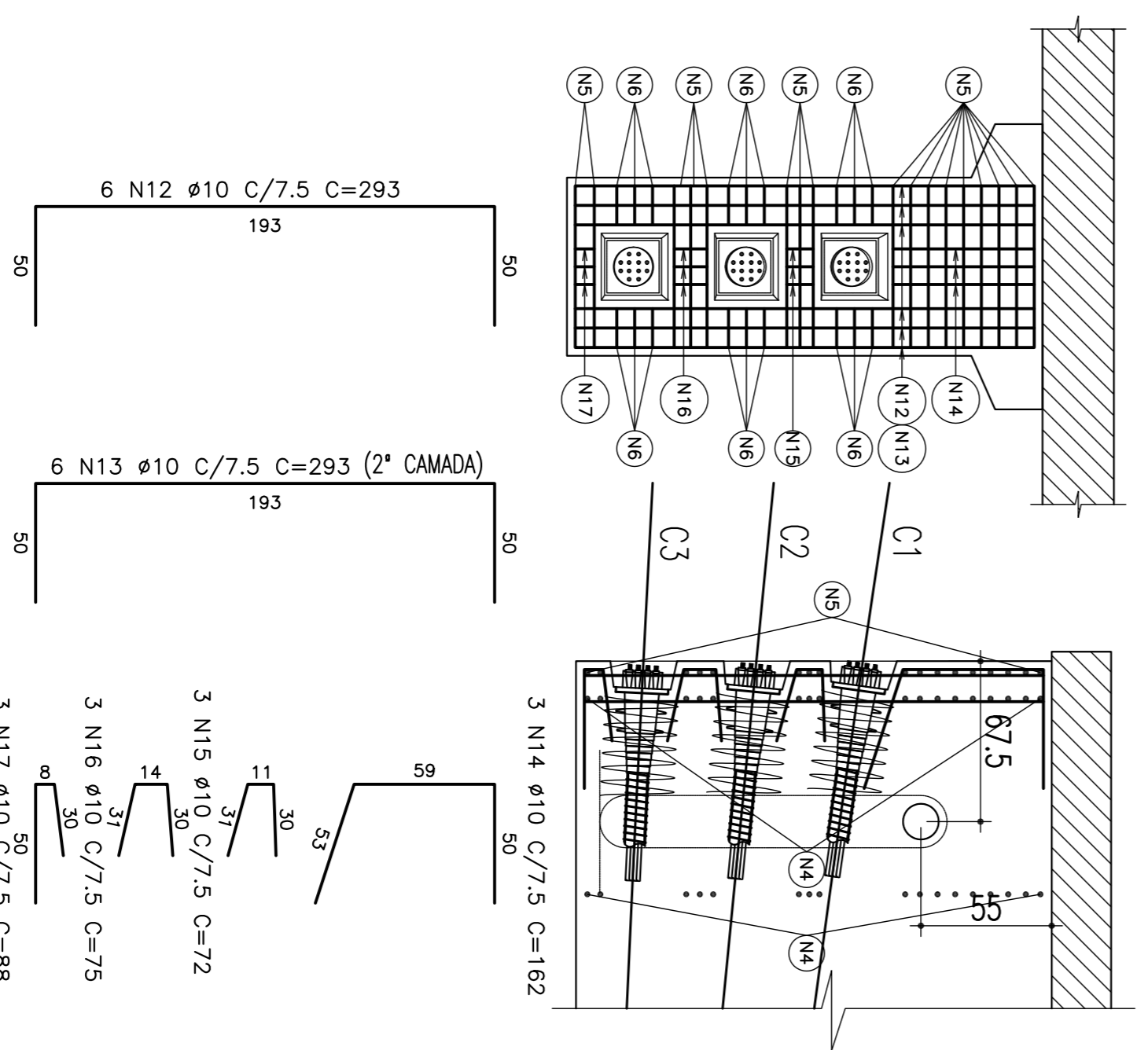
**ARMAÇÃO DE REFORÇO NAS ANCORAGENS (2x)**  
ESCALA: 1/25



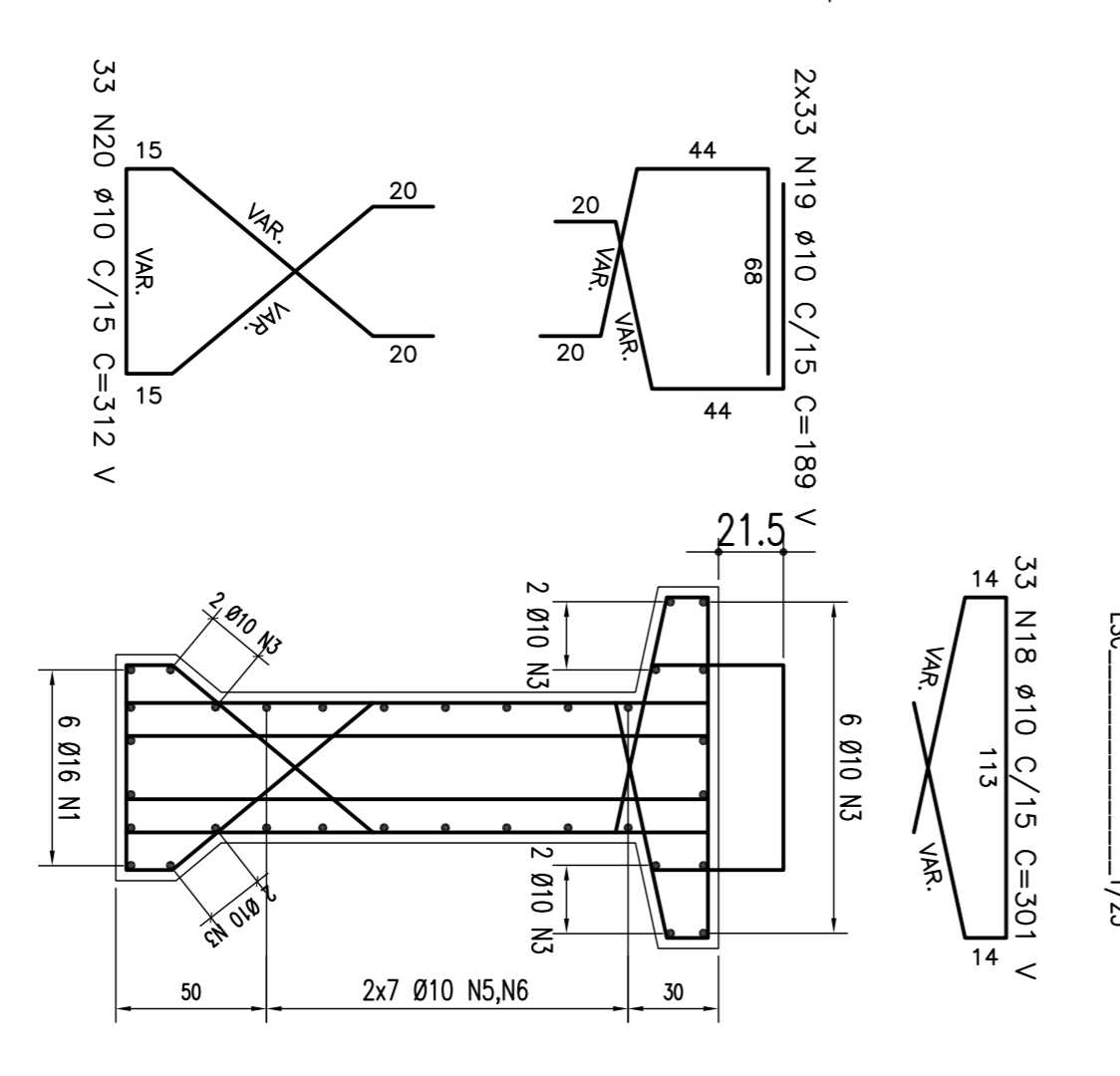
**ARMAÇÃO DE FRETAGEM DAS VIGAS (2x)**  
ESCALA: 1/25



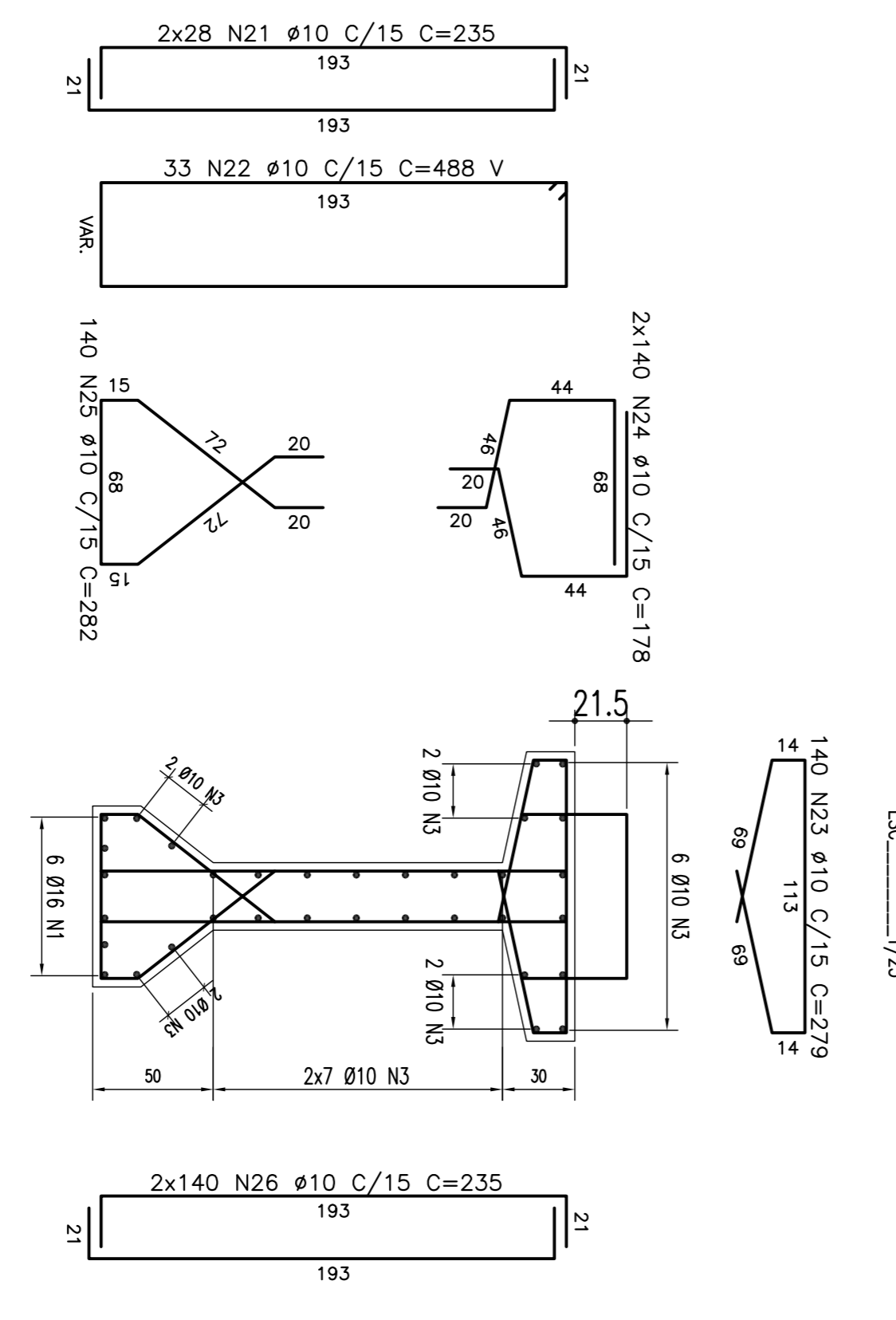
**ARMAÇÃO DAS EXTREMIDADES - ELEVAÇÃO (2x)**  
ESCALA: 1/25



**SEÇÃO 1-1 (2x)**  
ESCALA: 1/25



**SEÇÃO 2-2**  
ESCALA: 1/25



**RESUMO GERAL**

ACQ	Ø(mm)	COMP. (m)	MASSA (kg)
CA-50	10	21357,7	13413
CA-50	16	952,5	1495
<b>TOTAL:</b>			<b>14908</b>

**TABELA DE FERRO**

Tipo	Pos. (mm)	Quant.	COMP. (m)	Massa (kg)
<b>ARMAÇÃO DAS VIGAS - ELEVAÇÃO (5x)</b>				
CA-50	1	12	1200	72000
CA-50	2	6	775	23250
CA-50	3	10	1200	336000
CA-50	4	10	14	705
CA-50	5	10	14	685
CA-50	6	10	14	585
CA-50	7	10	14	950
CA-50	8	10	2	147
CA-50	9	10	2	94
CA-50	10	10	2	78
<b>ARMAÇÃO DE FRETAGEM DAS VIGAS (10x)</b>				
CA-50	1	4	390	15600
<b>ARMAÇÃO DAS EXTREMIDADES - ELEVAÇÃO (10x)</b>				
CA-50	12	6	293	17580
CA-50	13	10	293	17580
CA-50	14	3	162	4860
CA-50	15	10	72	2160
CA-50	16	10	75	2250
CA-50	17	10	88	2640
<b>SEÇÃO 1-1 (10x)</b>				
CA-50	18	10	33	99330
CA-50	19	10	66	124740
CA-50	20	10	33	102960
CA-50	21	10	56	235
CA-50	22	10	33	131600
CA-50	23	10	33	161040
<b>SEÇÃO 2-2 (5x)</b>				
CA-50	24	10	279	195300
CA-50	25	10	280	178
CA-50	26	10	440	282
CA-50	28	10	280	239

Nº	REVISÃO DO PROJETO EXECUTIVO	EMITENTE	VERIFICAÇÃO	APROVAÇÃO	CÓDIGO	DOCUMENTOS DE REFERENCIA	OBJETO	VERIF. RESPT. TEC.	SIGLA	CONVENÇÕES	APROVAÇÃO	LINHA:	TRECHO:	SUBTRECHO:	OBJETO:	ESCALAS:	DESENHO Nº:	REV:	
02	REVISÃO DO PROJETO EXECUTIVO											COMPANHIA FERROVIÁRIA DO NORDESTE	LOTE 04 - OBRA 02	PROJETO EXECUTIVO					
01	REVISÃO GERAL											FERROVIA NOVA TRANSNORDESTINA	ELSEU MARTINS/PI - TRINDADE/PE						
	REVISÃO GERAL											COMPANHIA FERROVIÁRIA DO NORDESTE							
	DISCRIMINAÇÃO																		