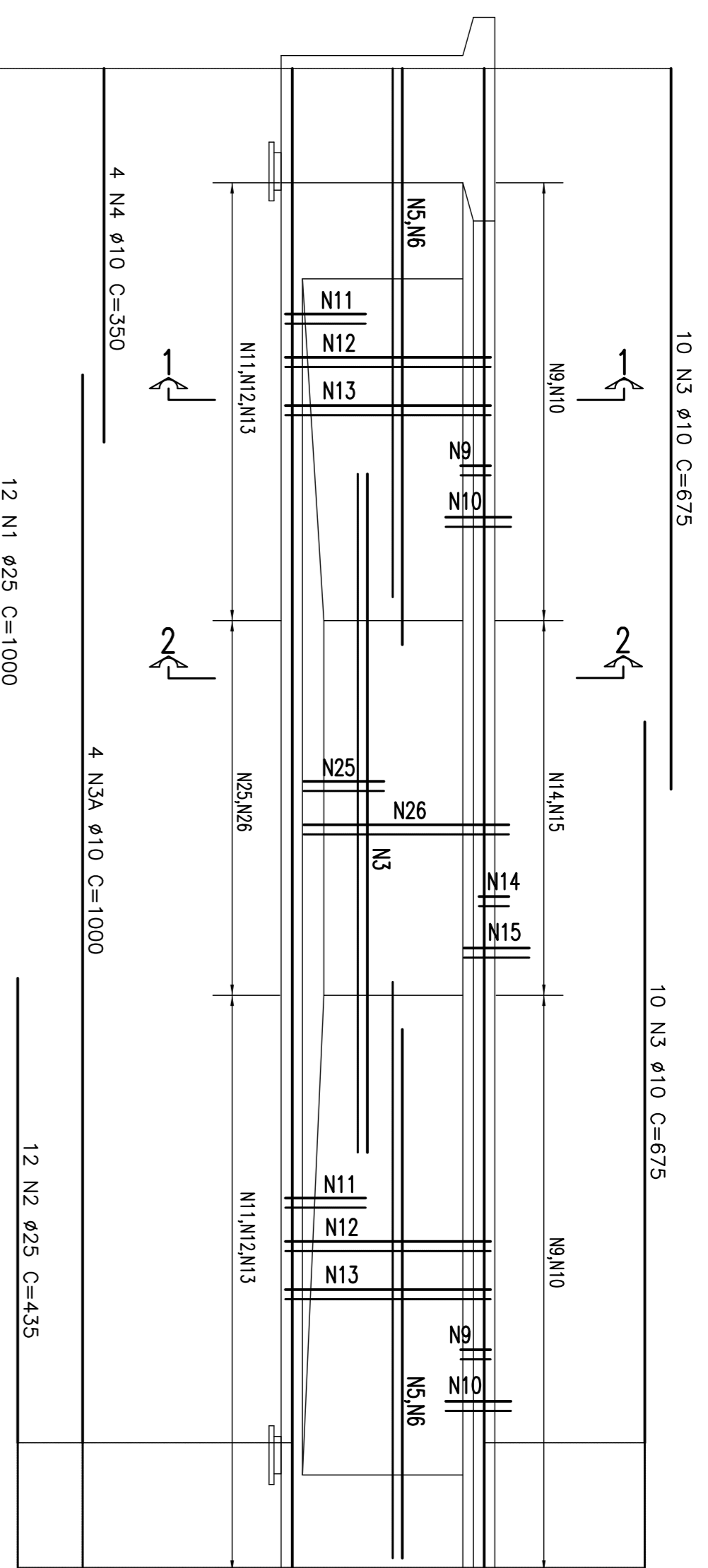
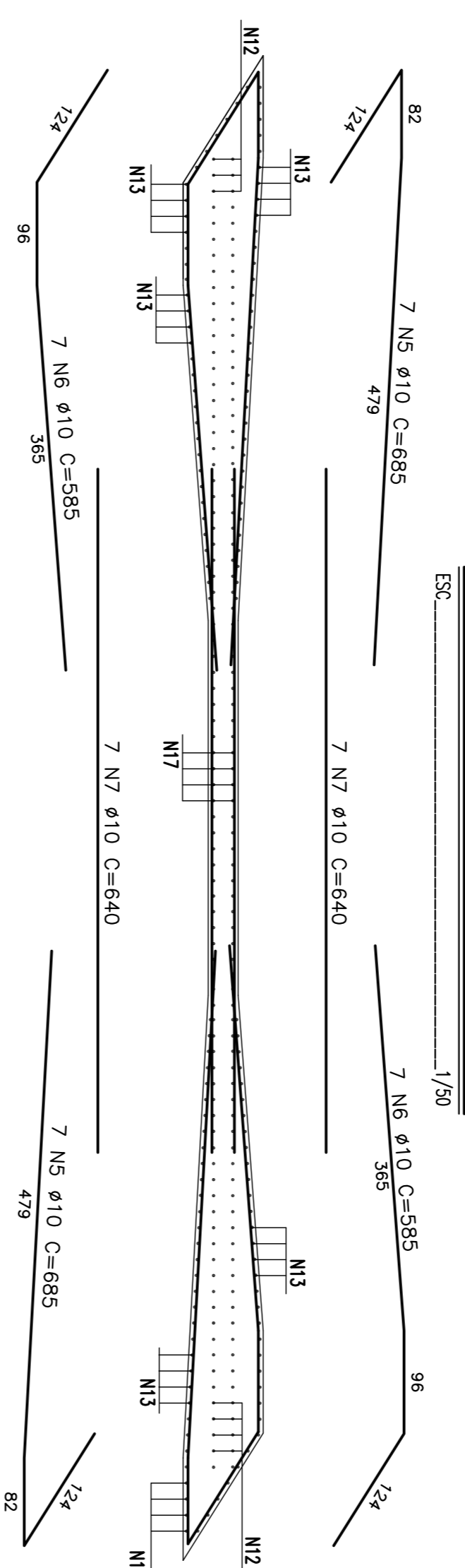


ARMADURA DAS VIGAS – ELEVAÇÃO (10x)
 ESC. 1/50

NOTA: ALTERNAR AS EMENDAS DOS FERROS

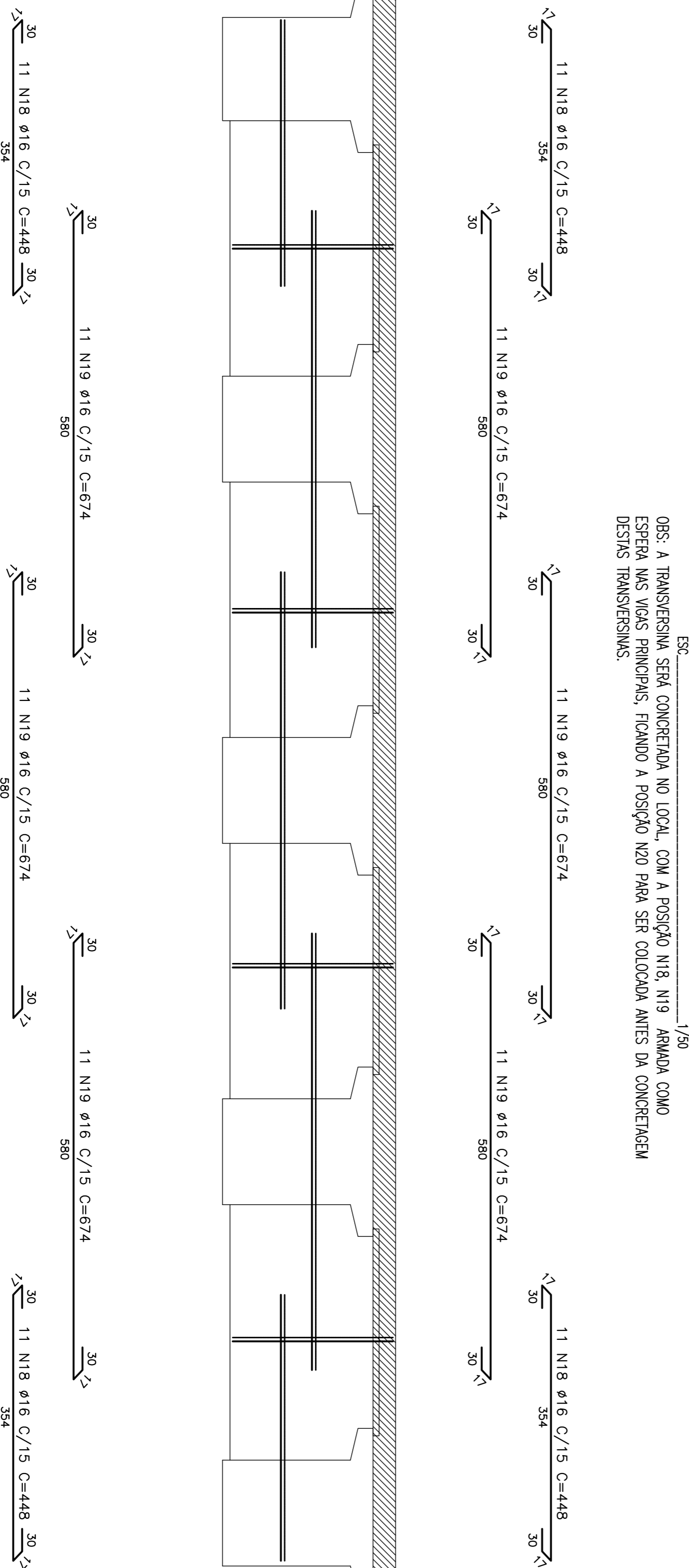


ARMADURA LONGITUDINAL DAS VIGAS (10x)
 ESC. 1/50



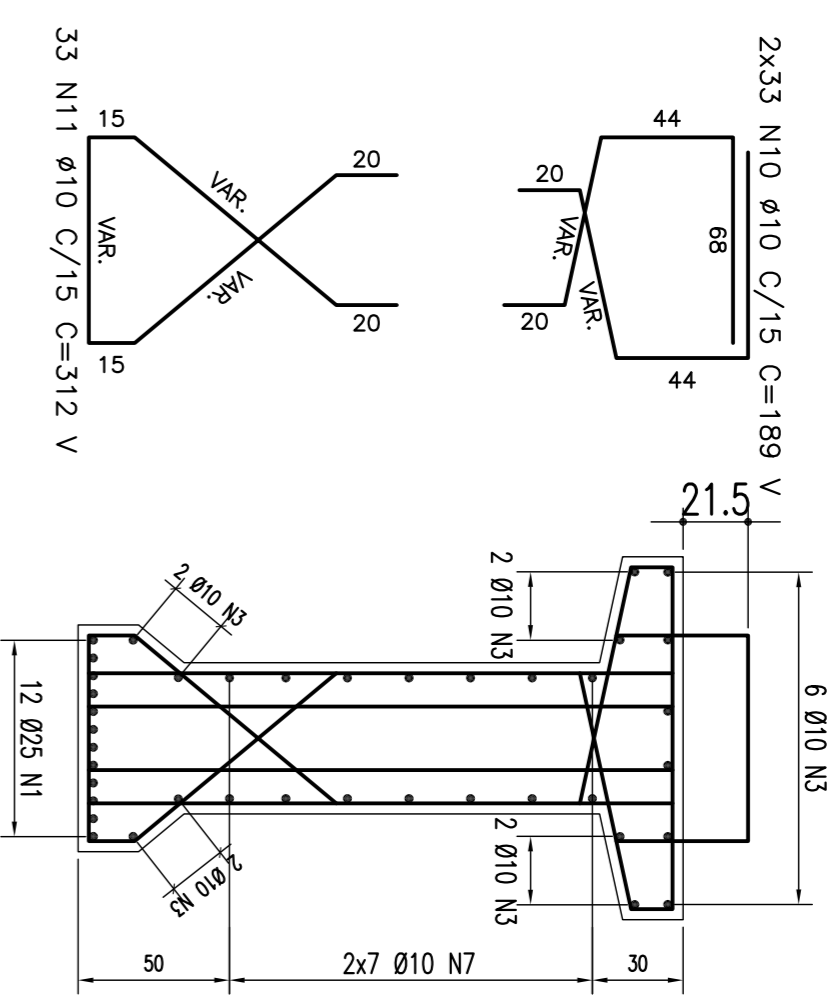
ARMADURA DAS TRANSVERSINAS DE APOIO (6x)
 ESC. 1/50

OBIS: A TRANSVERSINA SERÁ CONCRETADA NO LOCAL, COM A POSIÇÃO N18, N19 ARMADA COMO ESPERA NAS VIGAS PRINCIPAIS, FICANDO A POSIÇÃO N20 PARA SER COLOCADA ANTES DA CONCRETAGEM DESAS TRANSVERSINAS.



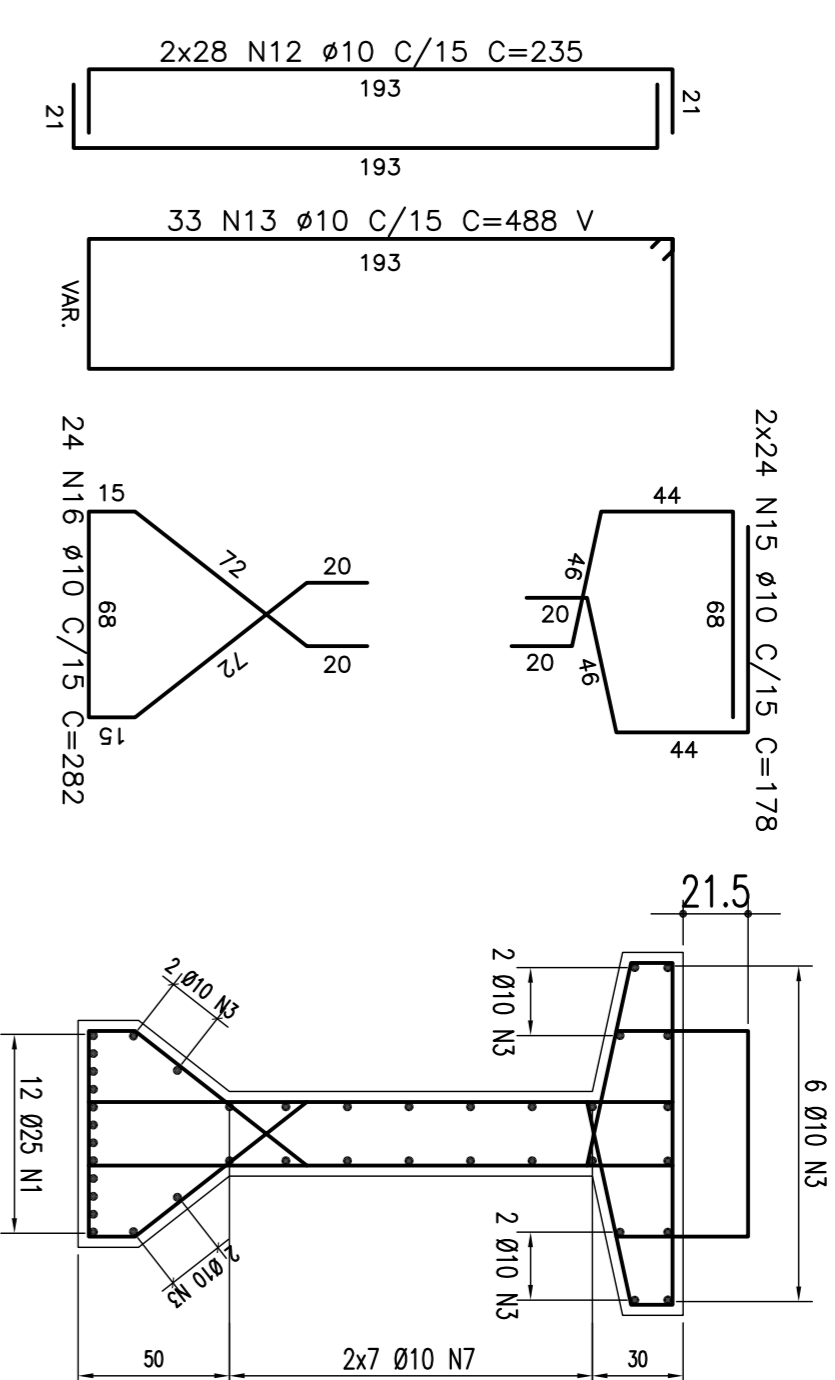
SEÇÃO 1-1 (2x)
 ESC. 1/25

33 N9 Ø10 C/15 C=301 V

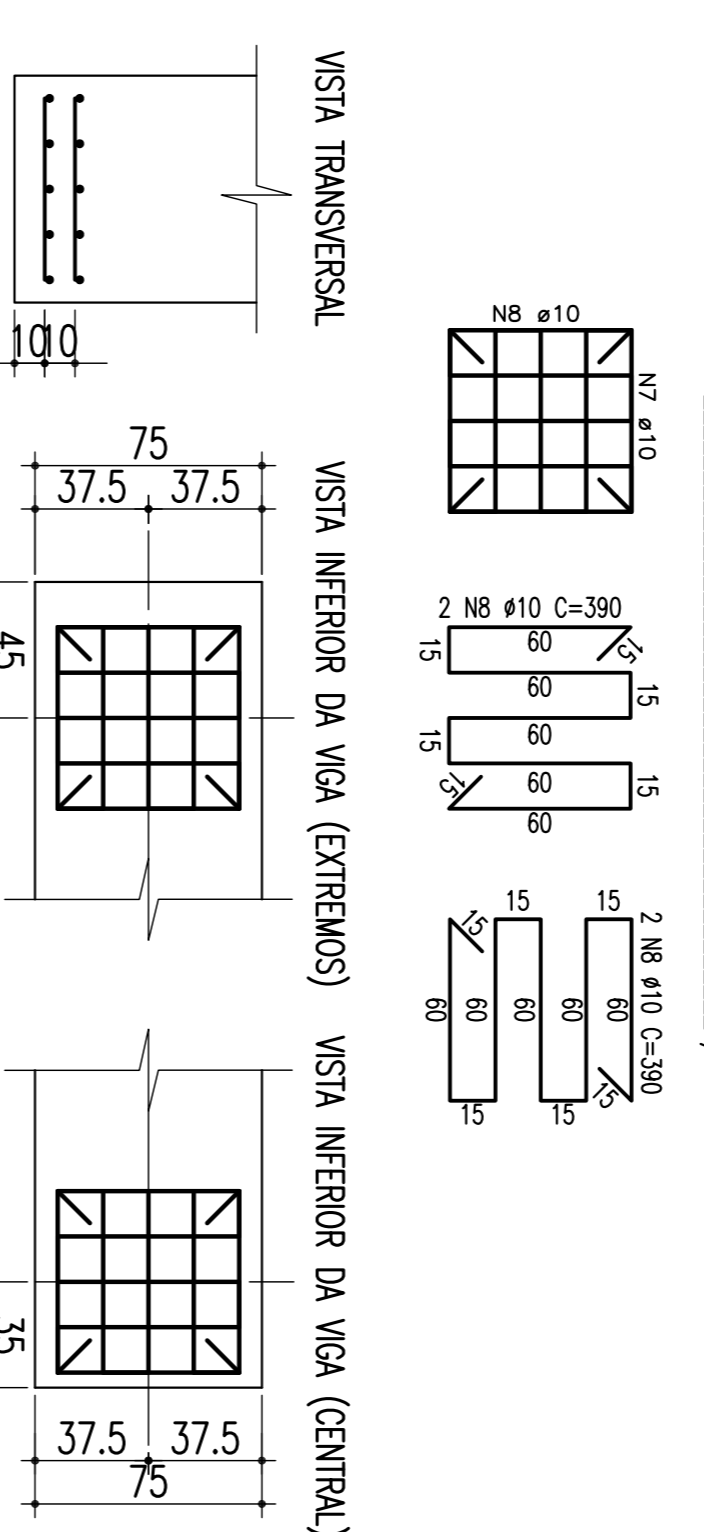


SEÇÃO 2-2
 ESC. 1/25

24 N14 Ø10 C/15 C=279 V



ARMADURA DE FREIAGEM DAS VIGAS (2x)
 ESC. 1/25



SEÇÃO 1-1
 ESC. 1/25

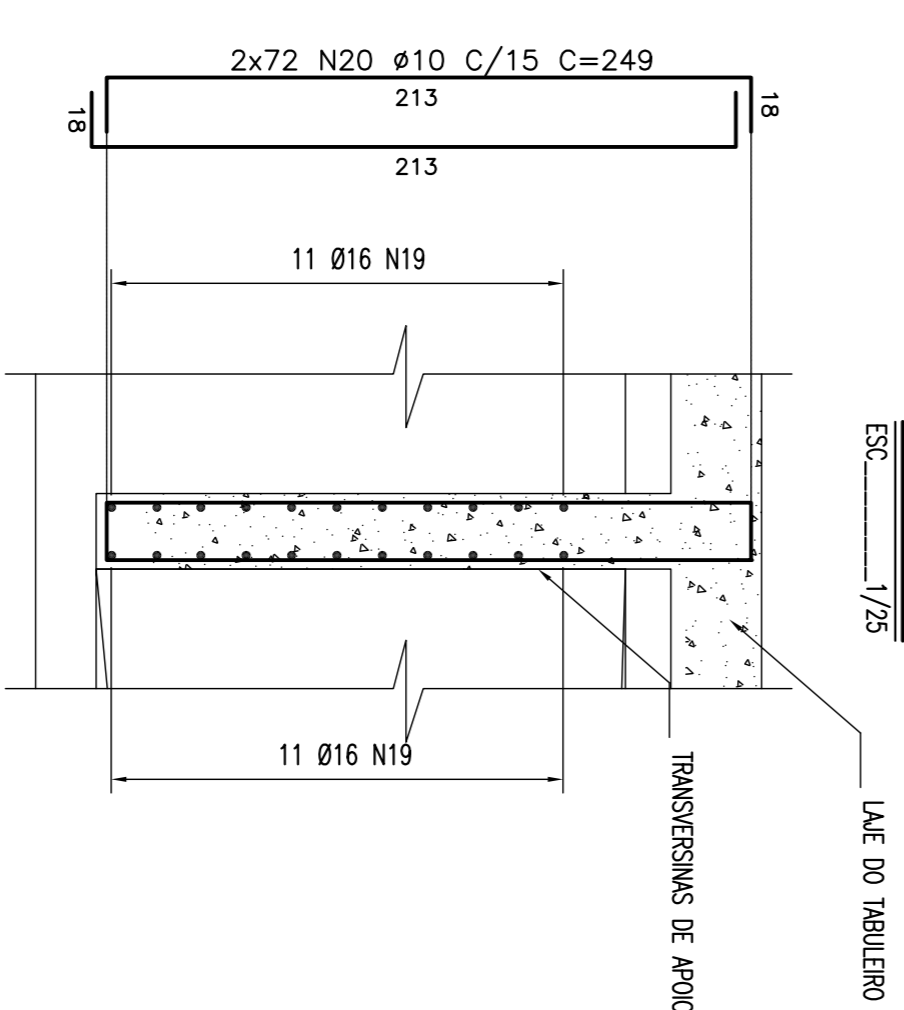


TABELA DE FERRO

Tipo	Pos. (mm)	Quant.	COMPR. (cm)
ARMADURA DAS VIGAS – ELEVAÇÃO (10x)			
CA-50	1	25	1000
CA-50	2	12	52200
CA-50	3	10	435
CA-50	4	20	675
CA-50	5	34	1000
CA-50	6	4	350
CA-50	7	4	14000
CA-50	8	5	685
CA-50	9	6	585
CA-50	10	14	81900
CA-50	11	14	640
CA-50	12	7	89600
SEÇÃO 1-1 (2x)			
CA-50	1	10	33
CA-50	2	10	66
CA-50	3	10	33
CA-50	4	10	56
CA-50	5	10	33
CA-50	6	10	33
CA-50	7	10	24
CA-50	8	10	44
CA-50	9	10	24
CA-50	10	10	44
CA-50	11	10	24
CA-50	12	10	24
CA-50	13	10	24
CA-50	14	10	24
CA-50	15	10	24
CA-50	16	10	24
CA-50	17	10	24
CA-50	18	10	24
CA-50	19	10	24
CA-50	20	10	24
ARMADURA DE FREIAGEM DAS VIGAS (2x)			
CA-50	1	10	48
CA-50	2	10	48
CA-50	3	10	48
CA-50	4	10	48
CA-50	5	10	48
CA-50	6	10	48
CA-50	7	10	48
CA-50	8	10	48
CA-50	9	10	48
CA-50	10	10	48
CA-50	11	10	48
CA-50	12	10	48
CA-50	13	10	48
CA-50	14	10	48
CA-50	15	10	48
CA-50	16	10	48
CA-50	17	10	48
CA-50	18	10	48
CA-50	19	10	48
CA-50	20	10	48
RESUMO GERAL			
AÇO	φ(mm)	COMPR. (m)	MASSA (kg)
CA-50	10	22749,56	14297
CA-50	16	3951,76	6047
CA-50	25	1722	6635
TOTAL:			26989

Nº	REVISÃO DO PROJETO EXECUTIVO	EMITENTE	VERIFICAÇÃO	APROVAÇÃO	CODIGO	DOCUMENTOS DE REFERENCIA	OBJETO	VERIF. TECN.	RESP. TECN.
02	REVISÃO DO PROJETO EXECUTIVO								
01	REVISÃO GERAL								
	DISCRIMINAÇÃO	REVISORES							

CONCREMAT *engenharia ltda*

CONVENÇÕES	CONVENÇÕES
N.º DE TRABALHO 33.806 - CONTRATO CNUP - 070702014	SIGNA
PROJ. ELABORADO POR JOSÉ ROBERTO SILVA JUNIOR	
DES. ELABORADO POR JOSÉ ROBERTO SILVA JUNIOR	
VERIF. ELABORADO POR JOSÉ ROBERTO SILVA JUNIOR	
RESP. TECN. ELABORADO POR JOSÉ ROBERTO SILVA JUNIOR	

ESTA TITULA E PROPOSTA DE PROJEÇÃO DA OBRAS FERROVIÁRIAS DO NORDESTE E SEU CONTEUDO NÃO PODE SER COPIADO OU REPRODUZIDO DE QUALQUER FORMA SEM A APROVAÇÃO DESTE DOCUMENTO EMER A ENTALHADA DE SUA RESPONSABILIDADE SOBRE O MESMO.

APROVAÇÃO	OBJETO	ESCALAS	PROJETO EXECUTIVO
	FERROVIA NOVA TRANSNORDESTINA		LOTE 04 - OBRA 02
	ELSEU MARTINS/PI - TRINDADE/PE		PROJETO EXECUTIVO
	ARMADURA DAS LONGARINAS E TRANSVERSINAS		

CPQ **COMPANHIA FERROVIÁRIA DO NORDESTE**

DESIGNO Nº: TR-338.006-PE-CAE-42004