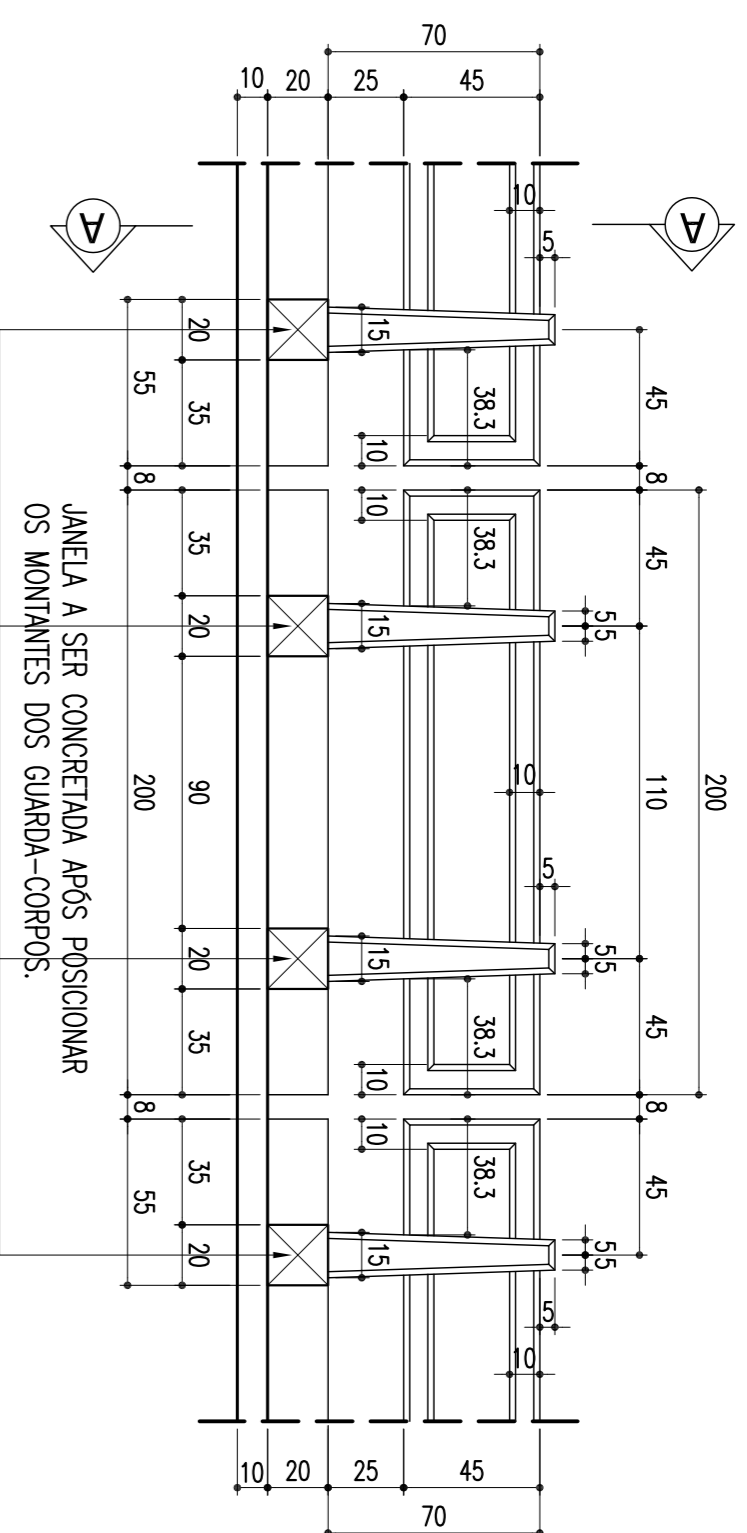


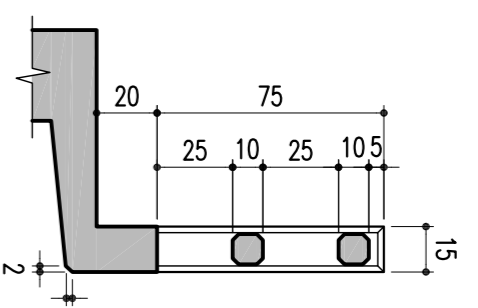
DETALHE DOS GUARDA-CORPOS (ENCONTROS 01 E 02)

ESCALA - 1:25 (X2 VÃOS)



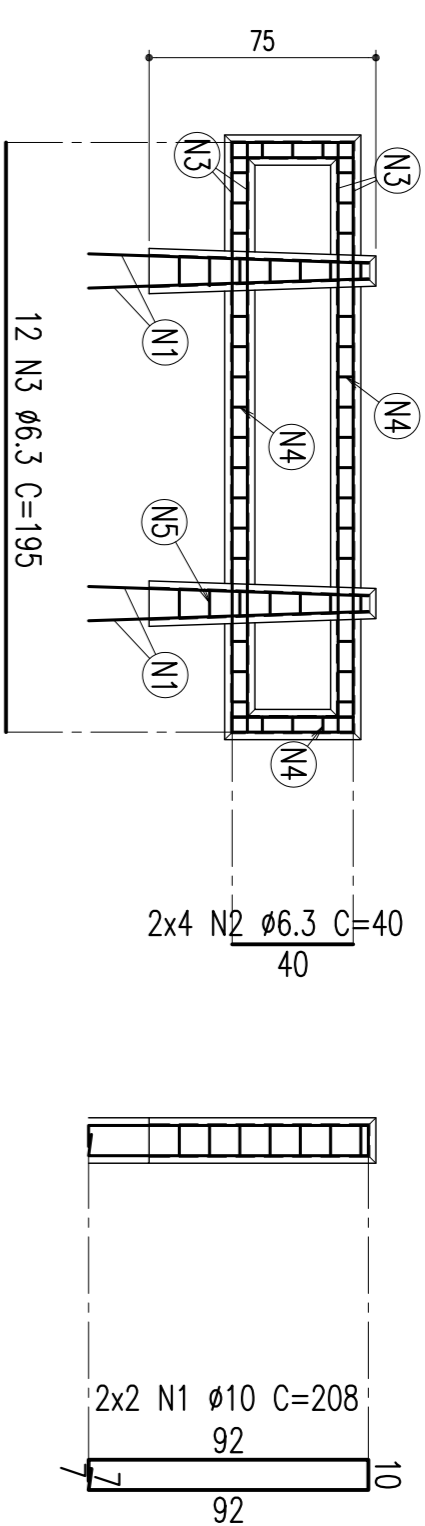
CORTE A-A

ESCALA - 1:25



ARMAÇÃO DOS GUARDA-CORPOS (ENCONTROS 01 E 02)

ESCALA - 1:25



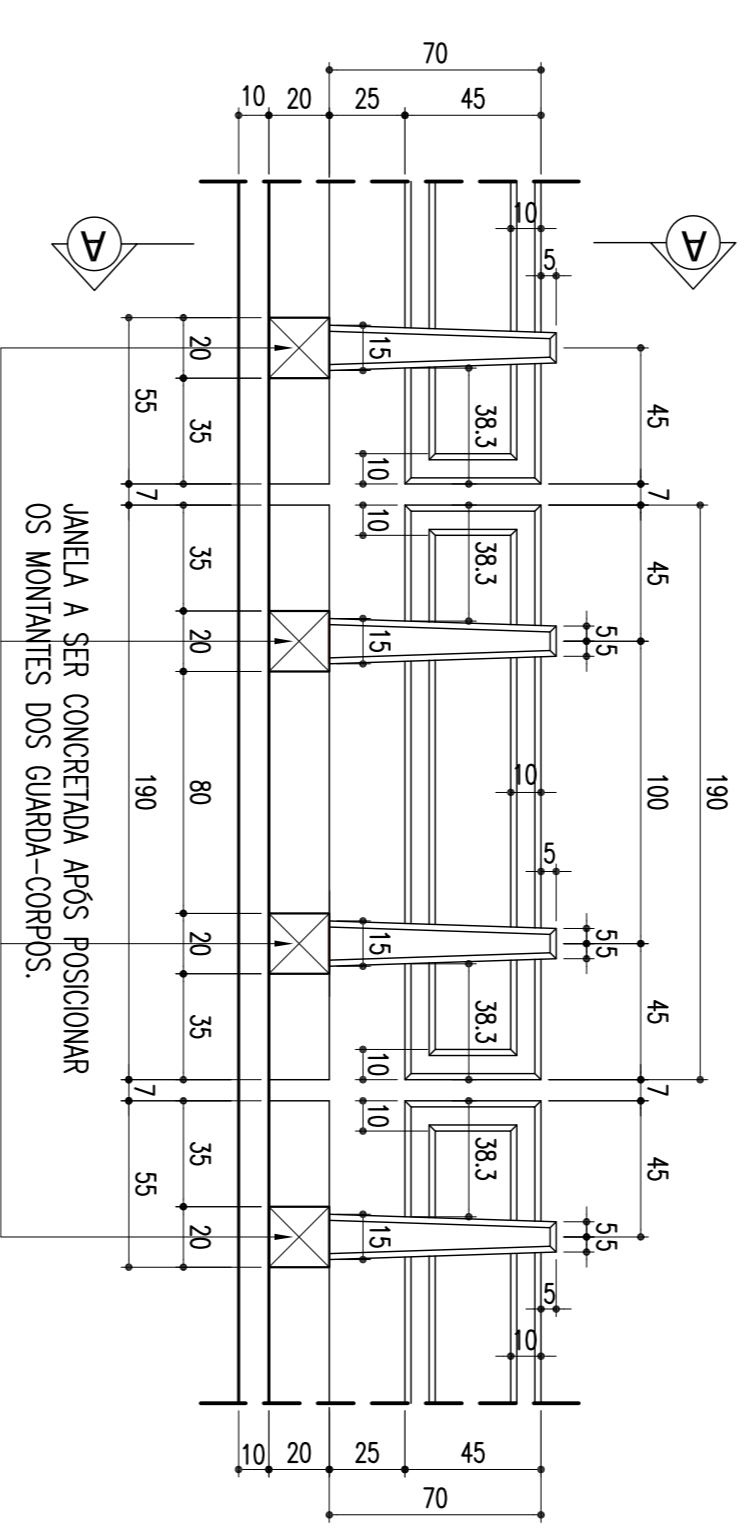
ARMAÇÃO DOS ESTRIÇOS

ESCALA - 1:10

- 2x15 N4 Ø6,3 C=28
- 2x3 N4 Ø6,3 C=28
- 2x7 N5 Ø6,3 C=46 V

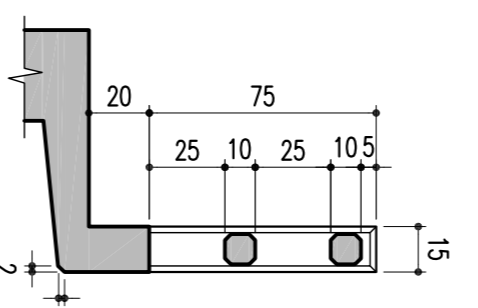
DETALHE DOS GUARDA-CORPOS (VÃOS EXTREMOS)

ESCALA - 1:25 (X2 VÃOS)



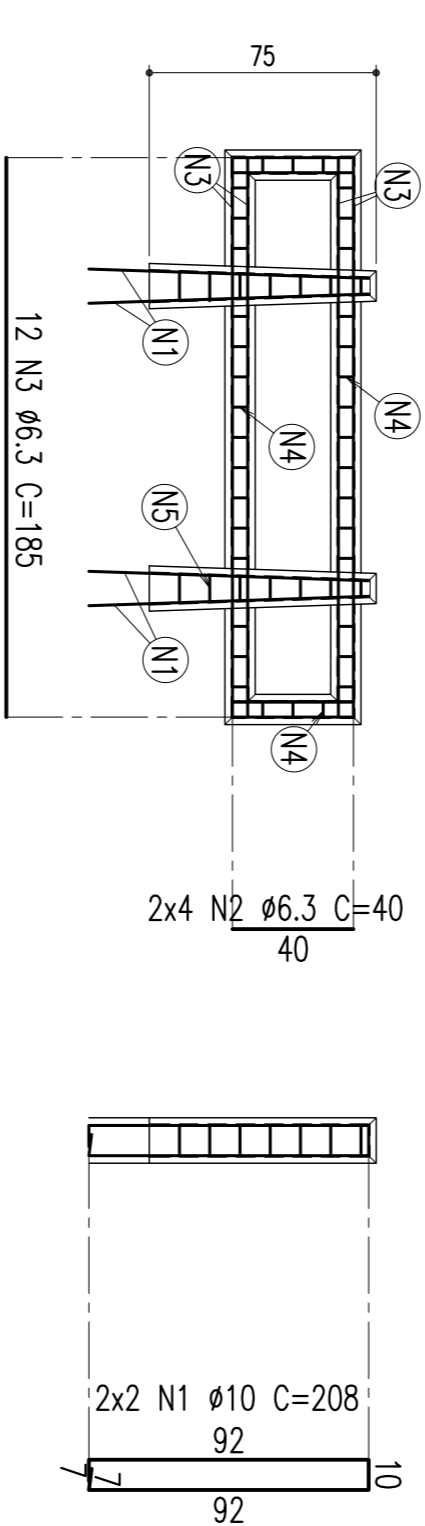
CORTE A-A

ESCALA - 1:25



ARMAÇÃO DOS GUARDA-CORPOS (VÃOS EXTREMOS)

ESCALA - 1:25



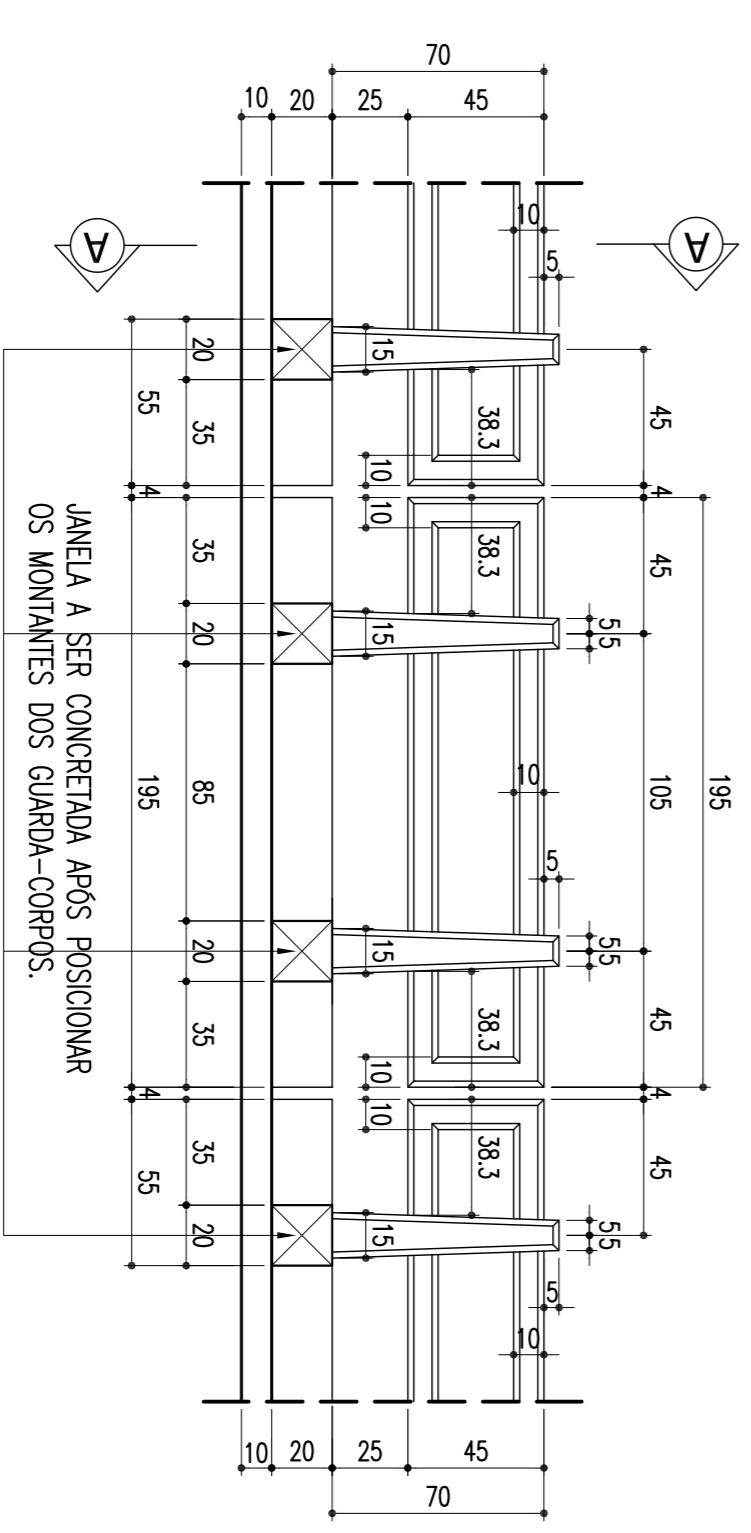
ARMAÇÃO DOS ESTRIÇOS

ESCALA - 1:10

- 2x15 N4 Ø6,3 C=28
- 2x3 N4 Ø6,3 C=28
- 2x7 N5 Ø6,3 C=46 V

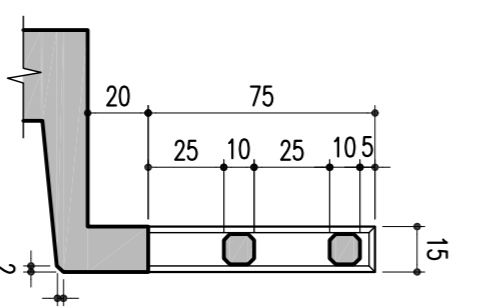
DETALHE DOS GUARDA-CORPOS (VÃOS INTERNOS)

ESCALA - 1:25 (X17 VÃOS)



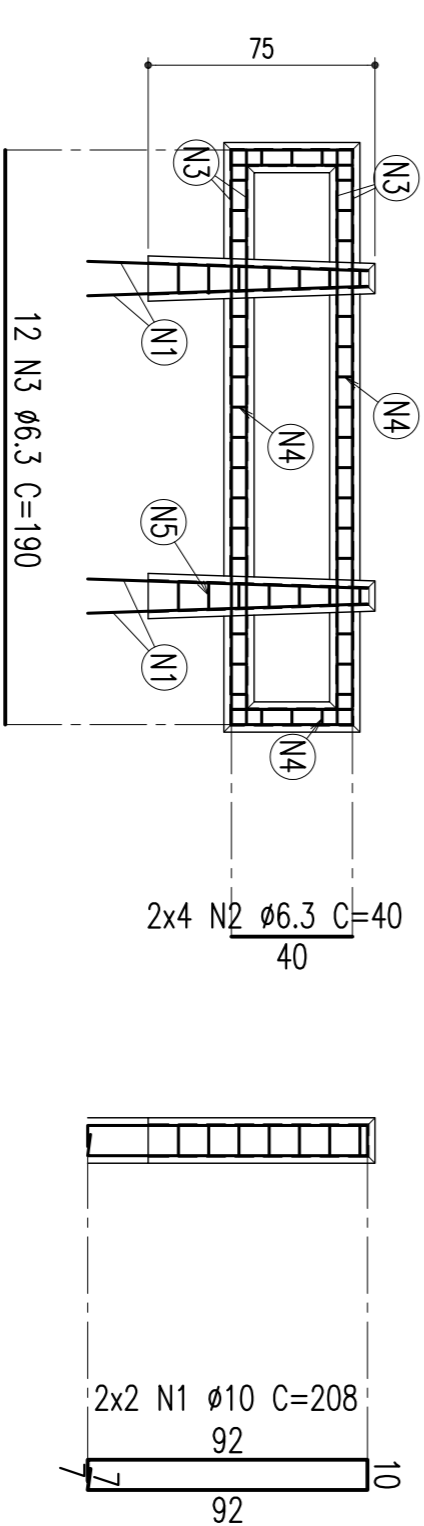
CORTE A-A

ESCALA - 1:25



ARMAÇÃO DOS GUARDA-CORPOS (VÃOS INTERNOS)

ESCALA - 1:25



ARMAÇÃO DOS ESTRIÇOS

ESCALA - 1:10

- 2x15 N4 Ø6,3 C=28
- 2x3 N4 Ø6,3 C=28
- 2x7 N5 Ø6,3 C=46 V

TABELA DE FERROS					
TIPO	POS.	BIT.	QUANT.	C.MET. (cm)	C.TOT. (cm)
ARMAÇÃO DOS GUARDA-CORPOS (ENCONTROS 01 E 02) (7 X 2)					
CA-50A	1	10	4	208	832
CA-50A	2	6,3	8	40	320
CA-50A	3	6,3	12	195	2340
CA-50A	4	6,3	36	28	1008
CA-50A	5	6,3	14	-VAR-	644
CA-50A	6	6,3	21	85	1785
RESUMO DO AÇO					
PESO CA-50A Ø 10			116,48 m		73,38Kg
PESO CA-50A Ø 6,3			853,58 m		213,40Kg
PESO TOTAL CA-50A					286,78Kg
PESO TOTAL (X2 DETALHES) = 573,56Kg					

TABELA DE FERROS					
TIPO	POS.	BIT.	QUANT.	C.MET. (cm)	C.TOT. (cm)
ARMAÇÃO DOS GUARDA-CORPOS (VÃOS EXTREMOS) (13 X 2)					
CA-50A	1	10	4	208	832
CA-50A	2	6,3	8	40	320
CA-50A	3	6,3	12	185	2220
CA-50A	4	6,3	36	28	1008
CA-50A	5	6,3	14	-VAR-	644
CA-50A	6	6,3	21	85	1785
RESUMO DO AÇO					
PESO CA-50A Ø 10			216,32 m		136,28Kg
PESO CA-50A Ø 6,3			1554,02 m		388,51Kg
PESO TOTAL CA-50A					524,79Kg
PESO TOTAL (X2 DETALHES) = 1049,58Kg					

TABELA DE FERROS					
TIPO	POS.	BIT.	QUANT.	C.MET. (cm)	C.TOT. (cm)
ARMAÇÃO DOS GUARDA-CORPOS (VÃOS INTERNOS) (13 X 2)					
CA-50A	1	10	4	208	832
CA-50A	2	6,3	8	40	320
CA-50A	3	6,3	12	190	2520
CA-50A	4	6,3	36	28	1008
CA-50A	5	6,3	14	-VAR-	644
CA-50A	6	6,3	21	85	1785
RESUMO DO AÇO					
PESO CA-50A Ø 10			216,32 m		136,28Kg
PESO CA-50A Ø 6,3			1569,62 m		392,41Kg
PESO TOTAL CA-50A					528,69Kg
PESO TOTAL (X17 DETALHES) = 8987,23Kg					

REVISÃO DO PROJETO EXECUTIVO		EMITENTE	VERIFICAÇÃO	APROVAÇÃO	CÓDIGO	DOCUMENTOS DE REFERENCIA	OBJETO
01	REVISÃO GERAL						
02	REVISÃO DO PROJETO EXECUTIVO						
<p>CONVENÇÕES</p> <p>ESTR. FOLHA E PROPRIEDADE DA CN COMANHIA FERROVIÁRIA DO NORDESTE E SEU CONTEÚDO NÃO PODE SER COPIADO OU REPRODUZIDO SEM A PERMISSÃO OU APROVAÇÃO DESTE DOCUMENTO EM SEU ATRIBUÍDA DE SUA RESPONSABILIDADE SOBRE O MESMO.</p>							
Linha:		FERROVIA NOVA TRANSPORTADORA		COMPANHIA FERROVIÁRIA DO NORDESTE			
Título:		LOTE 04 - OBRA 01		DETALHE DOS GUARDA-CORPOS E ARMAÇÃO			
Escala:		PROJETO EXECUTIVO					
Indicador:							
Desenho nº:		TR-388.006-PR-COM-E-1027					