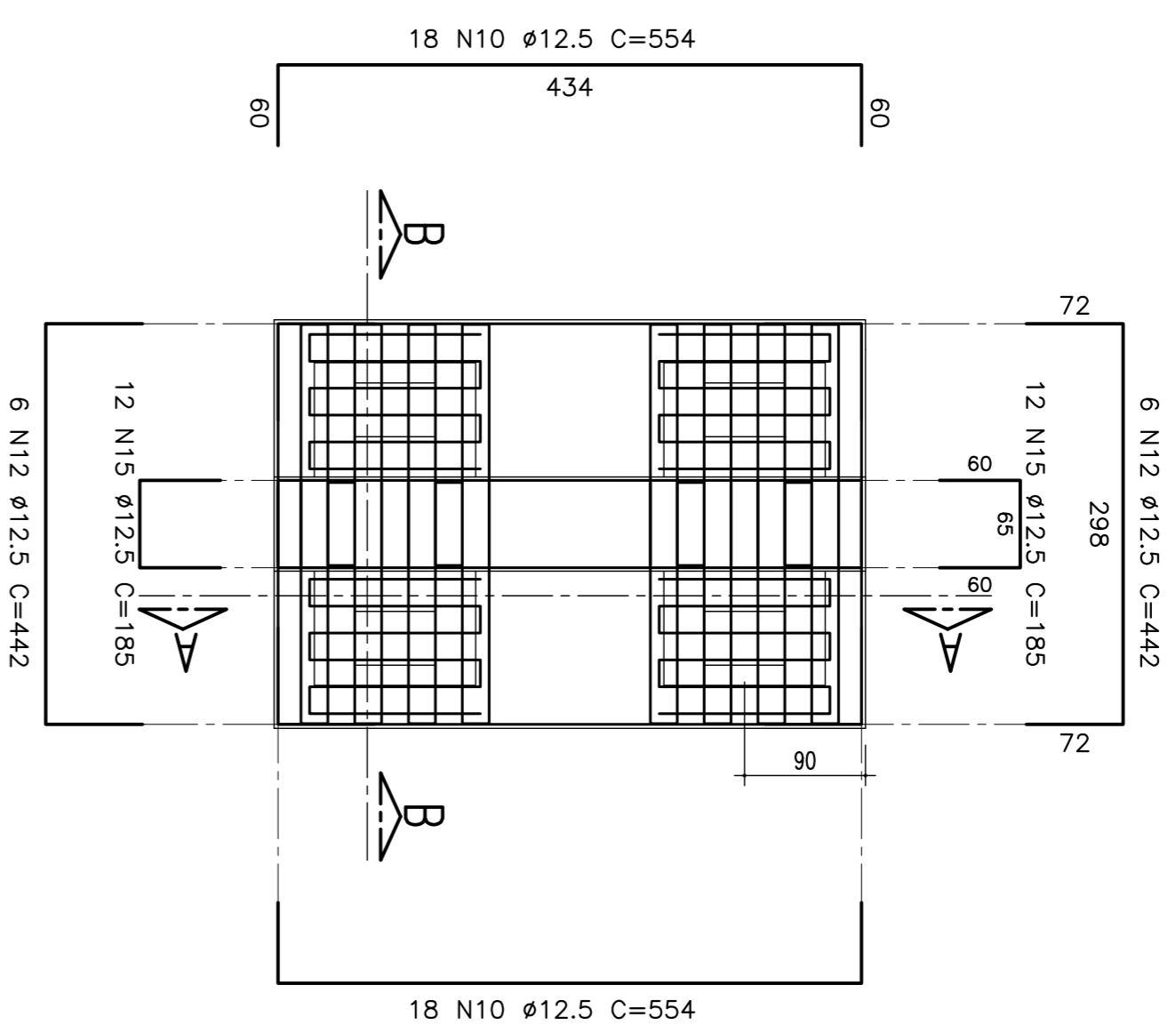


ARMAÇÃO DAS TRAVESSAS TIPO 03 PARA OS PILARES:
P01; P02; P03; P04; P05; P06; P07; P08 E P09 (9X)

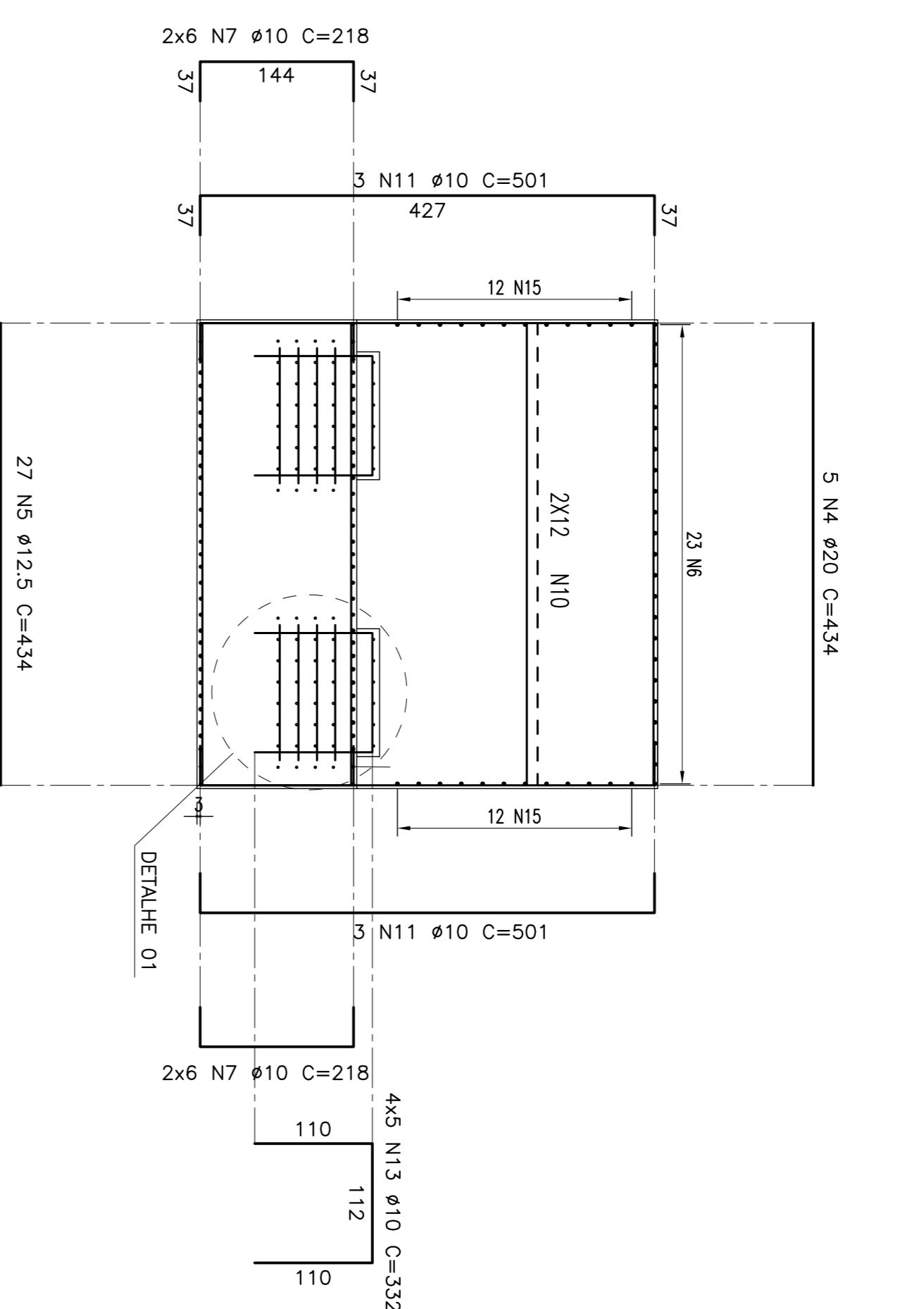
PLANTA

ESCALA - 1:50



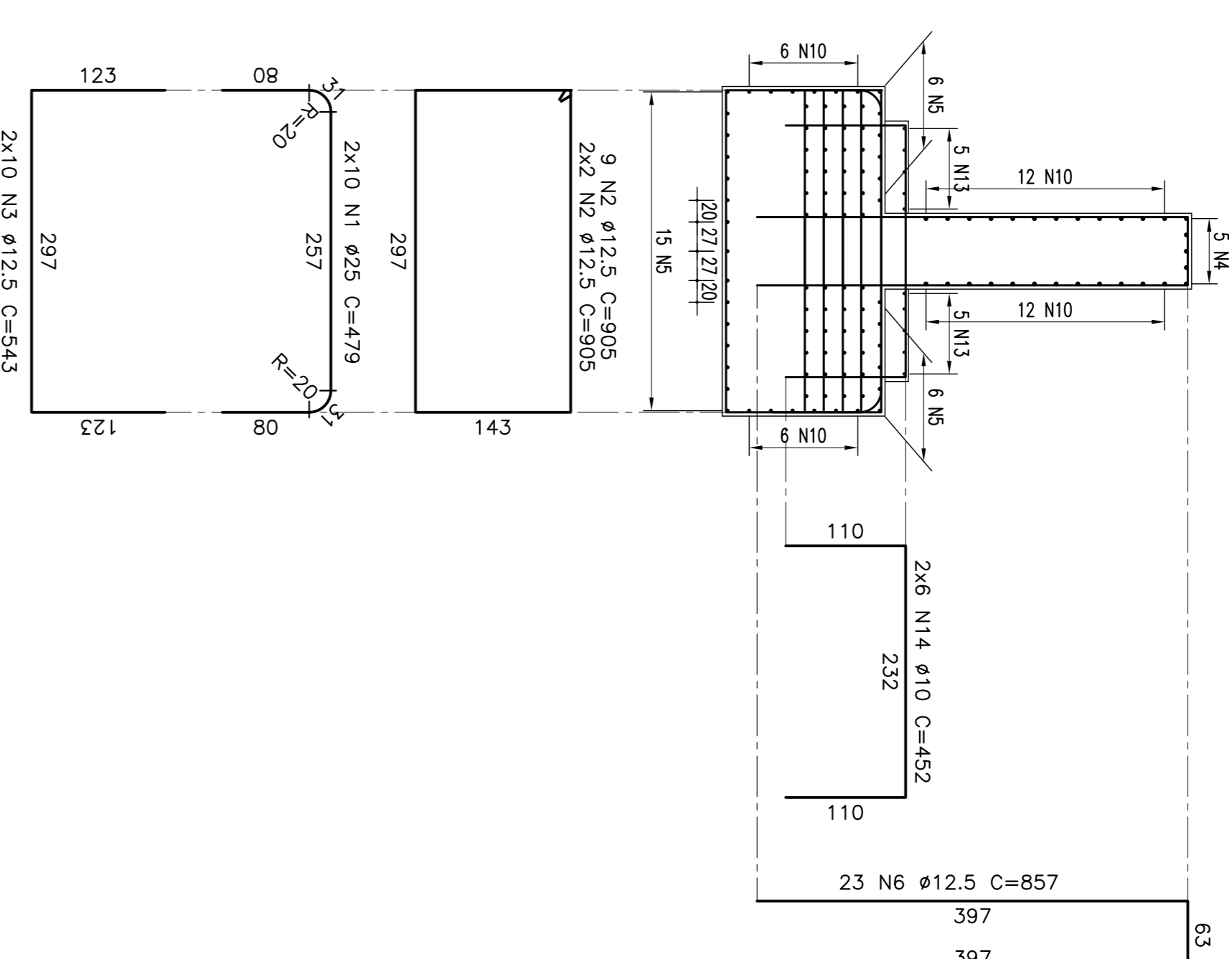
CORTE A-A

ESCALA - 1:50

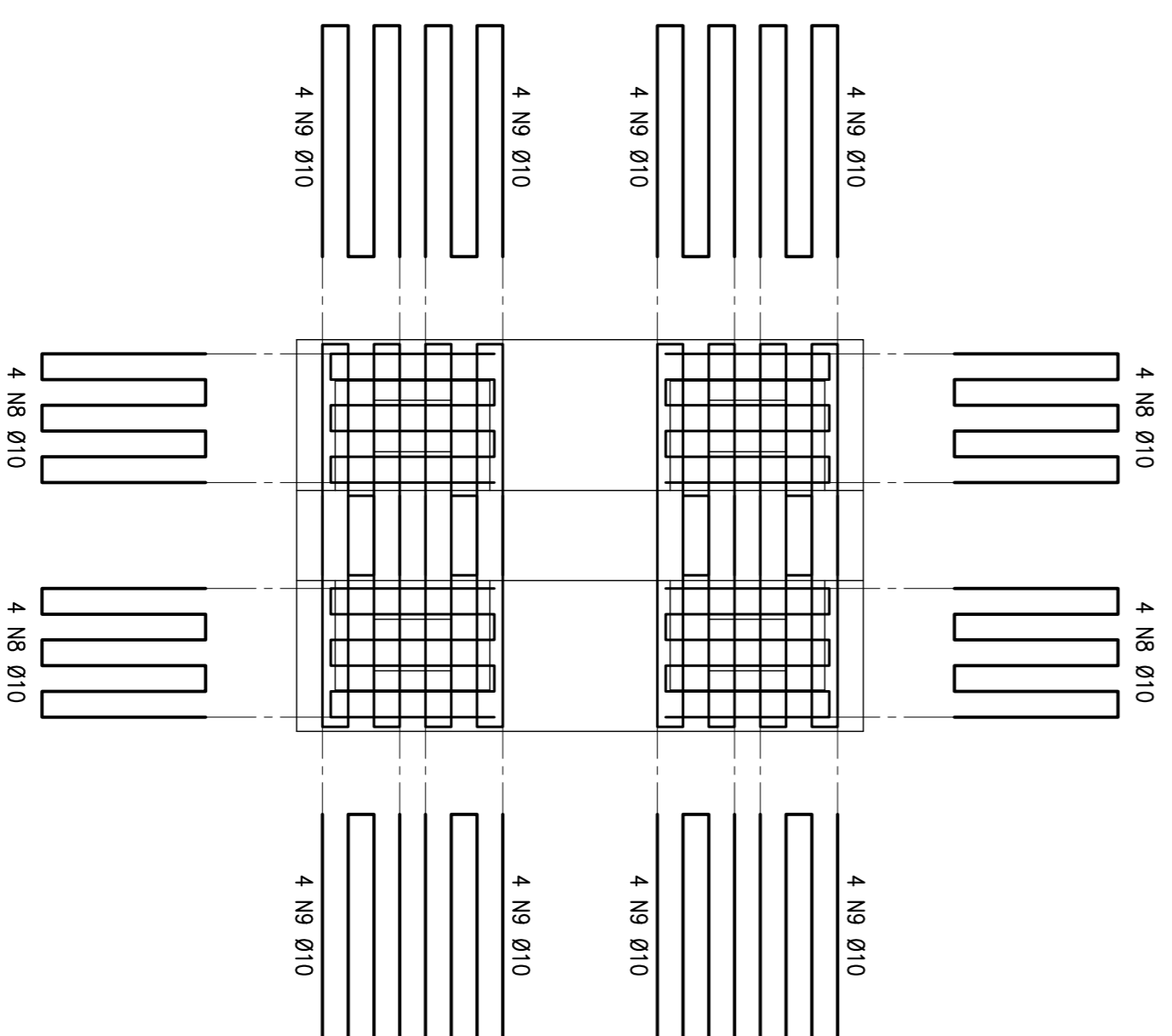


CORTE B-B

ESCALA - 1:50

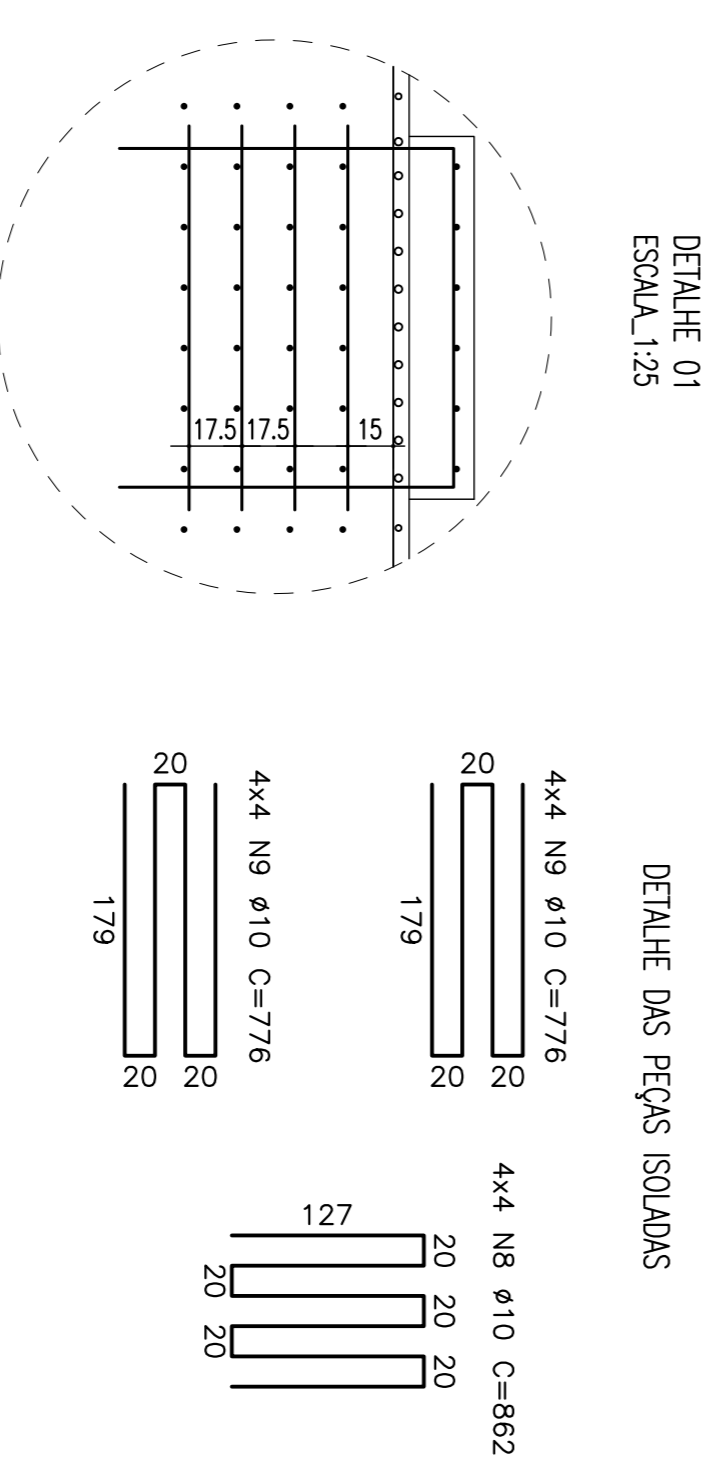


DISTRIBUIÇÃO GERAL



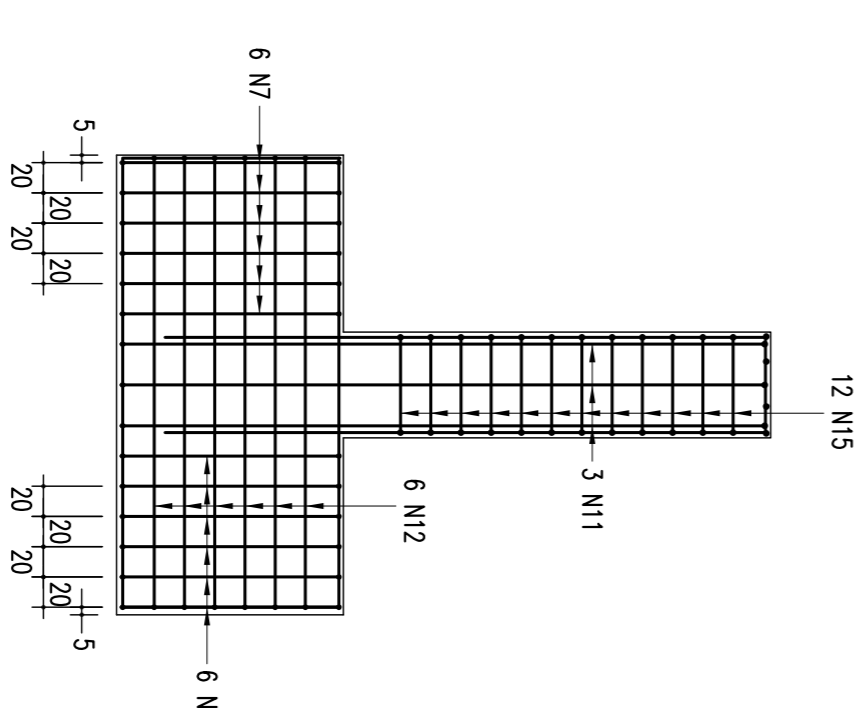
FRETAGEM

ESCALA - 1:50



FACE LATERAL

ESCALA - 1:50



NOTAS:
01 - CONCRETO FCK = 25 Mpa
02 - CORTES EM cm

TABELA DE FERROS				
Tipo	Pos. (mm)	Quant.	COMP. (cm)	
			C.Uni.	C.Tot.
PLANTA (9x)				
CA-50A	10	36	554	19946
CA-50A	15	24	168	39960
CA-50A	12,5	24	362	86880
CORTE A-A (9x)				
CA-50A	4	5	434	19530
CA-50A	2	2	434	10740
CA-50A	1,1	2	501	27054
CA-50A	1,3	20	332	59760
CORTE B-B (9x)				
CA-50A	2	25	479	86220
CA-50A	1	12,5	543	10740
CA-50A	1,1	12,5	501	27054
CA-50A	1,3	10	402	17818
FRETAGEM (9x)				
CA-50A	8	10	862	124128
CA-50A	10	16	776	223488
R E S U M O D O A Ç O				
CA-50A	10	5303,34	3330	
CA-50A	12,5	7536,78	7395	
CA-50A	20	195,3	483	
CA-50A	25	862,2	3322	
P E S O T O T A L			14531	

REVISÃO DO PROJETO EXECUTIVO		EMITENTE		VERIFICAÇÃO		APROVAÇÃO		CÓDIGO		OBJETO		DOCUMENTOS DE REFERENCIA	
REVISÃO GERAL		DISCIPLINA		REVISORES									
<p>CONVENIÊNCIAS</p> <p>CONCRETO: CONCREMAT <i>engenharia Ltda</i></p> <p>PROJ. N.º DE TUBULAÇÃO: 03/03/03 - CONTRATO N.º: 03/03/03 - VIGÊNCIA: 03/03/03</p> <p>DES. JOSE S. R. MELLO</p> <p>VERIF. ANDRÉ LUIZ FERREIRA</p> <p>RESPT. ELIENAI DE OLIVEIRA JOSE RODRIGUES</p> <p>SIGLA: /</p>													
<p>ESTA TUBULAÇÃO É PROPOSTA NA</p> <p>OPÇÃO DE CONCRETO COM ARMADURA</p> <p>E SERÁ CONCRETADA POR SERVIÇO</p> <p>OUVERTELA E FUNDIÇÃO, A SER</p> <p>OU APROVAÇÃO DESTE DOCUMENTO</p> <p>EM E A RESPONSABILIDADE É DA</p> <p>RESPONSABILIDADE É DO USUÁRIO.</p> <p>APROVAÇÃO: /</p>													
Linha: FERROVIA NOVA TRANSNORDESTINA		Subsistema: LOTE 04 - OBRAS		Projeto Executivo		Objeto: ARMAÇÃO DA TRAVESSA TIPO 03 PARA OS PILARES: P01; P02; P03; P04; P05; P06; P07; P08 E P09		Desenho N.º: TR-38.00-FE-COE-4/03		Rev.:			