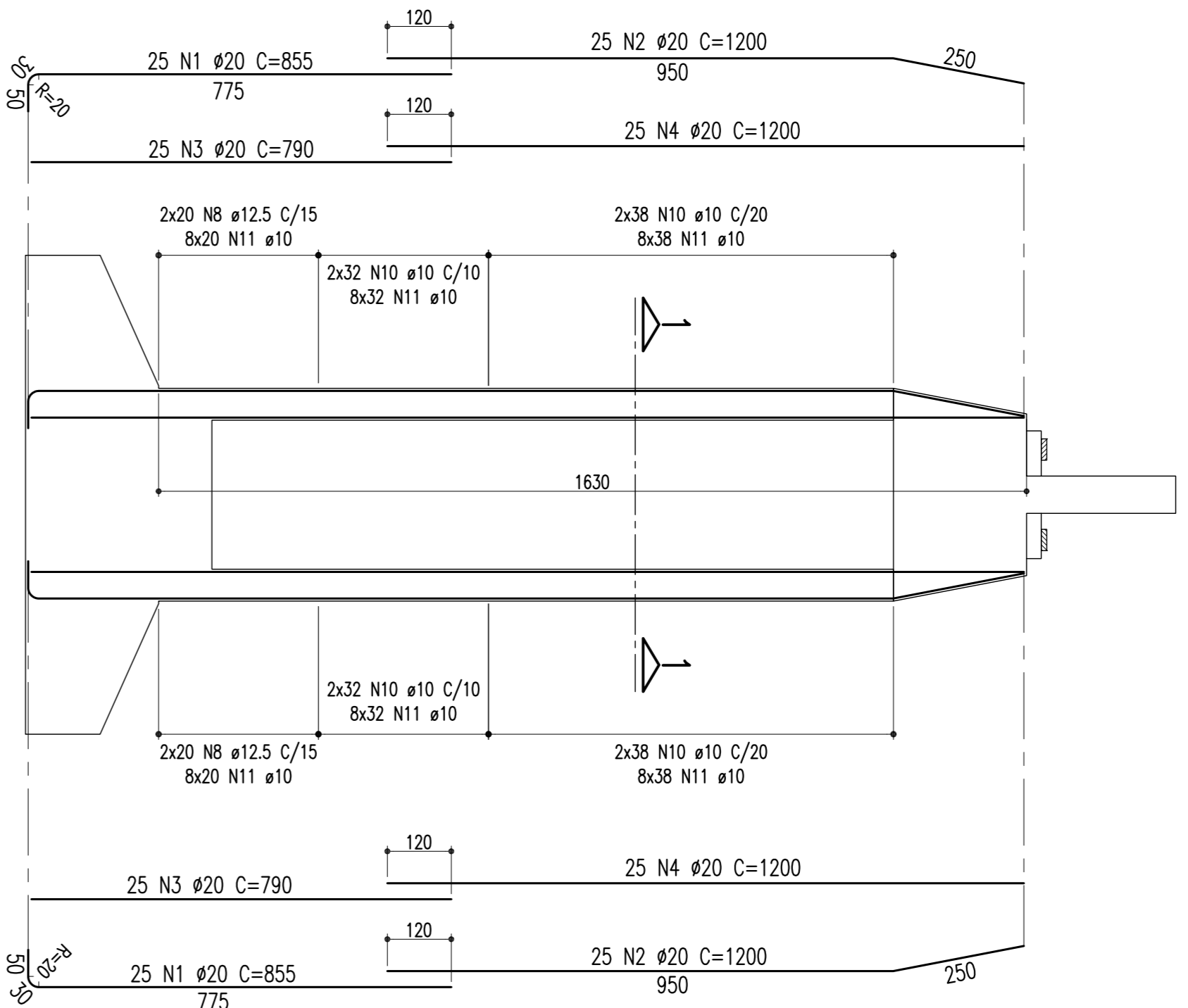


ARMAÇÃO DOS PILARES

(P14, P15, P16, P17 E P18 = 16,30m) CORTE A-A

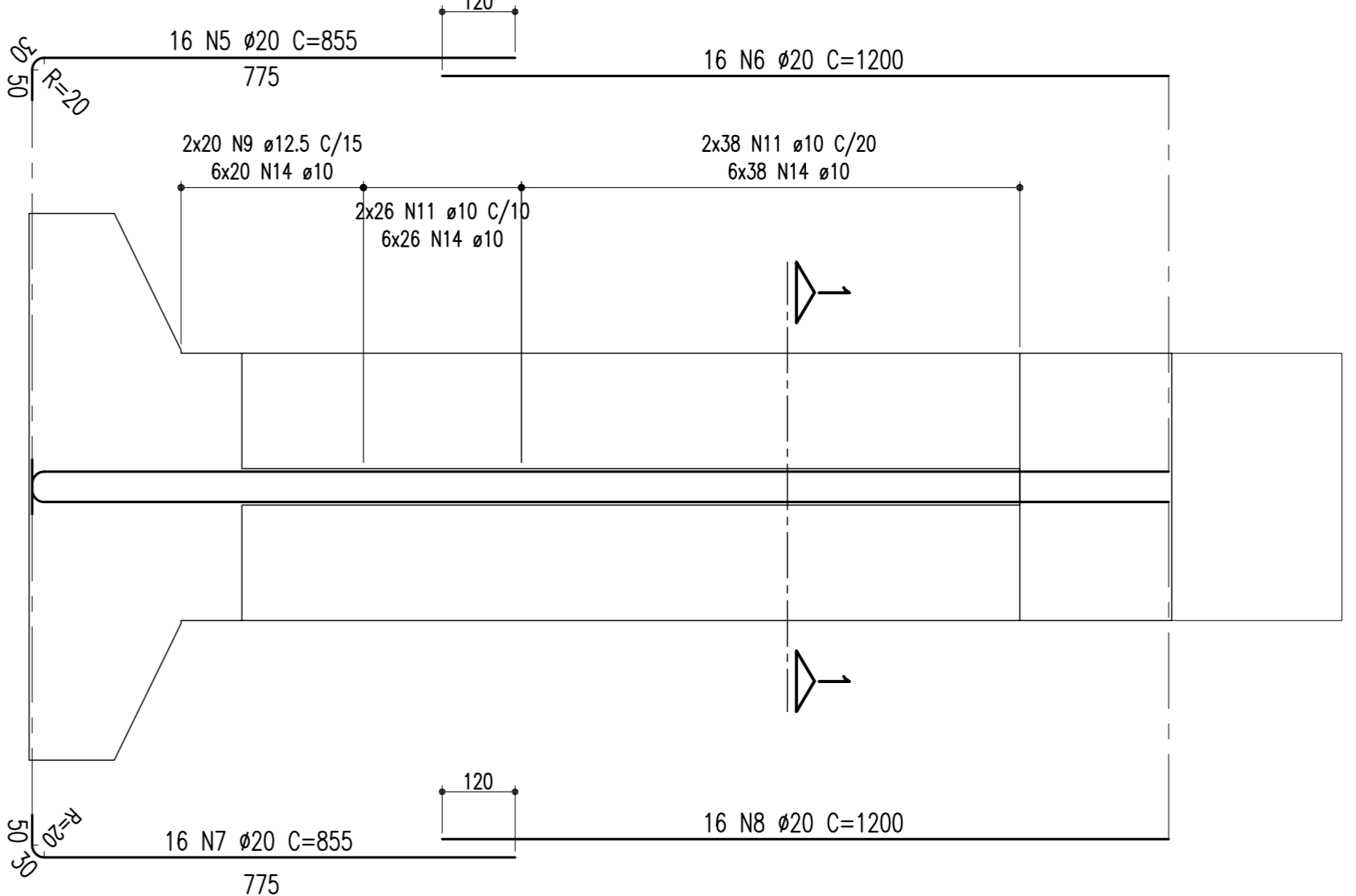
ESCALA = 1:100



ARMAÇÃO DOS PILARES

(P14, P15, P16, P17 E P18 = 16,30m) CORTE B-B

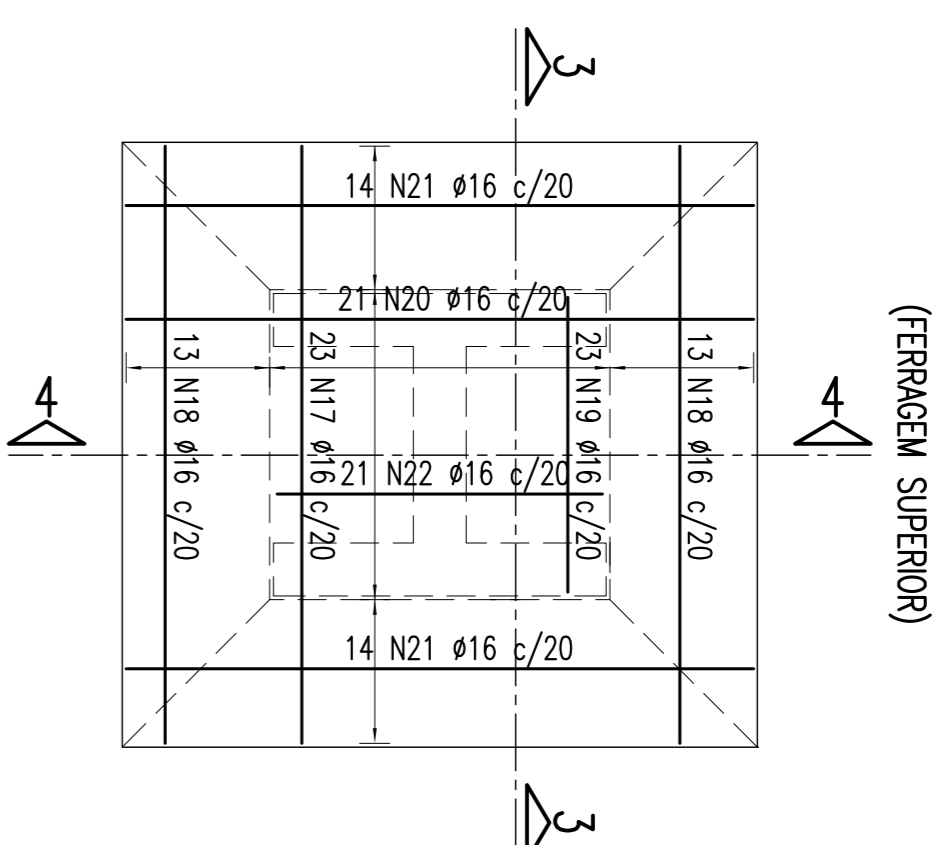
ESCALA = 1:100



ARMAÇÃO DAS SAPATAS 800/840

P14, P15, P16, P17 E P18

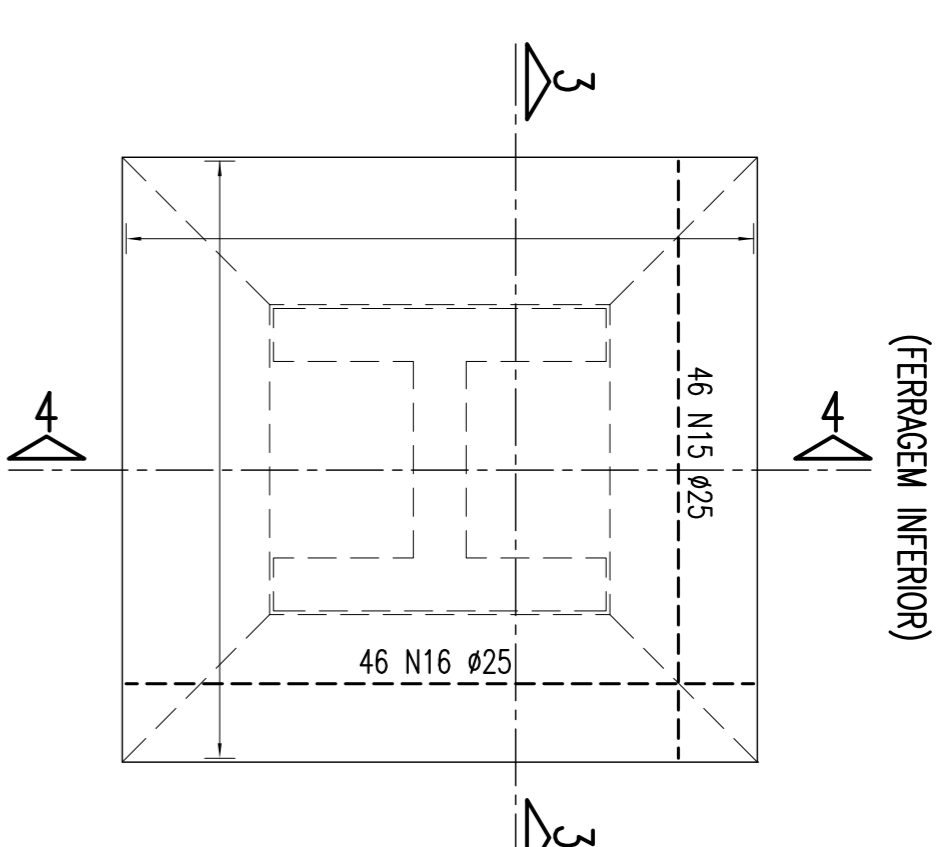
ESCALA = 1:100



ARMAÇÃO DAS SAPATAS 800/840

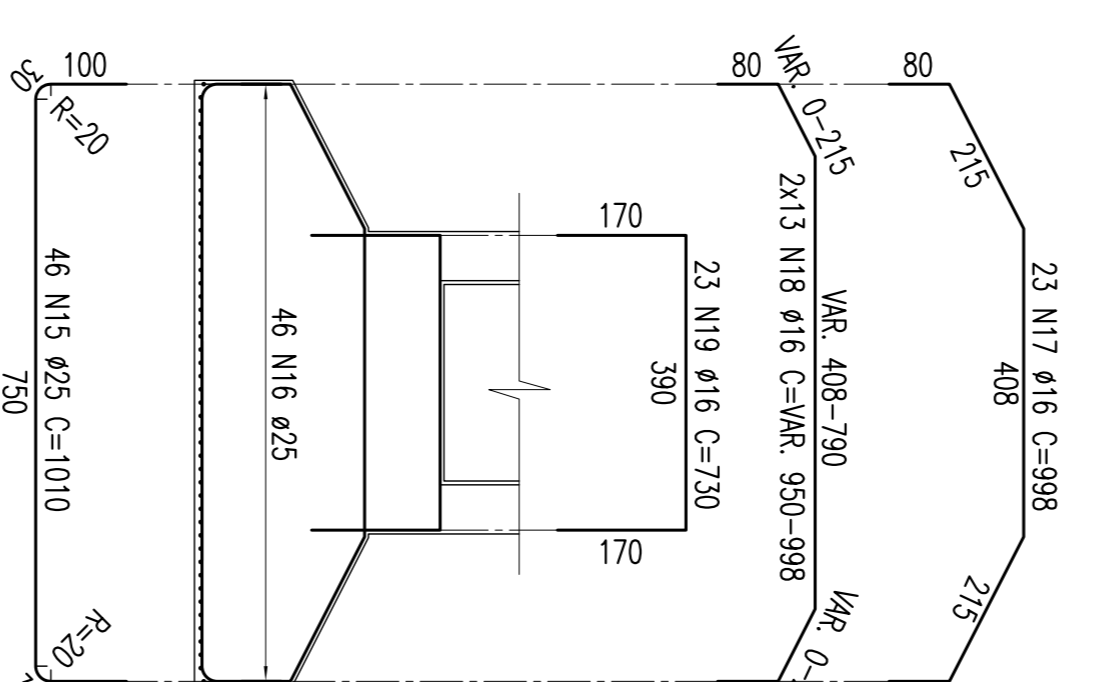
P14, P15, P16, P17 E P18

ESCALA = 1:100



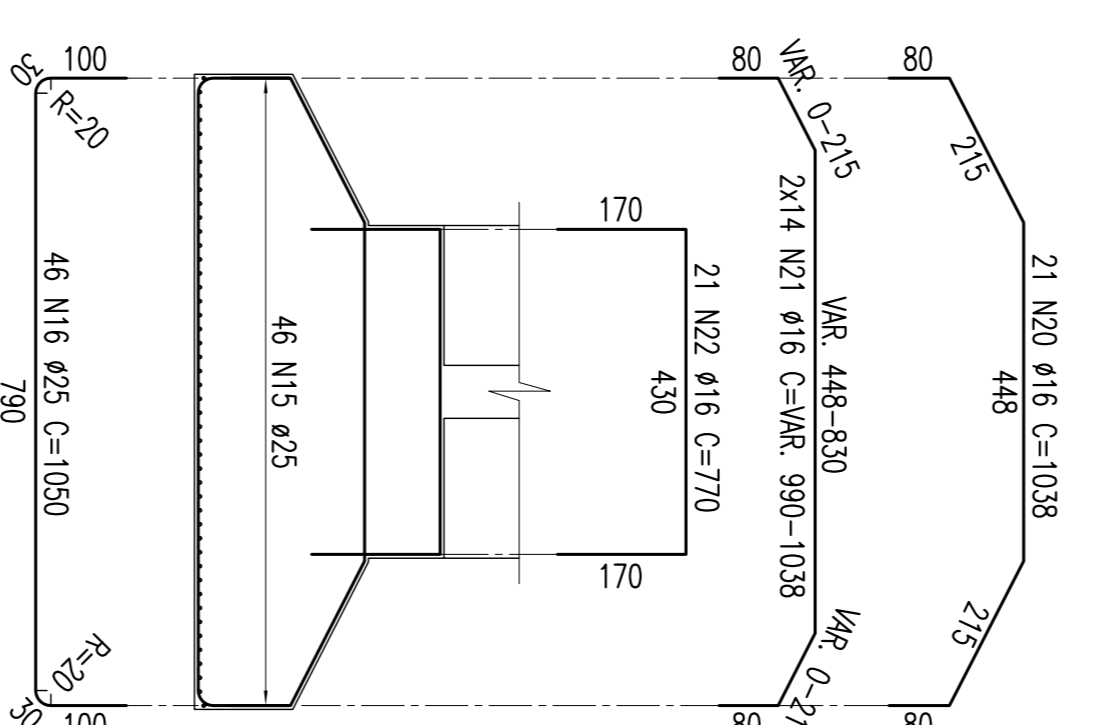
SEÇÃO 3-3

ESCALA = 1:100



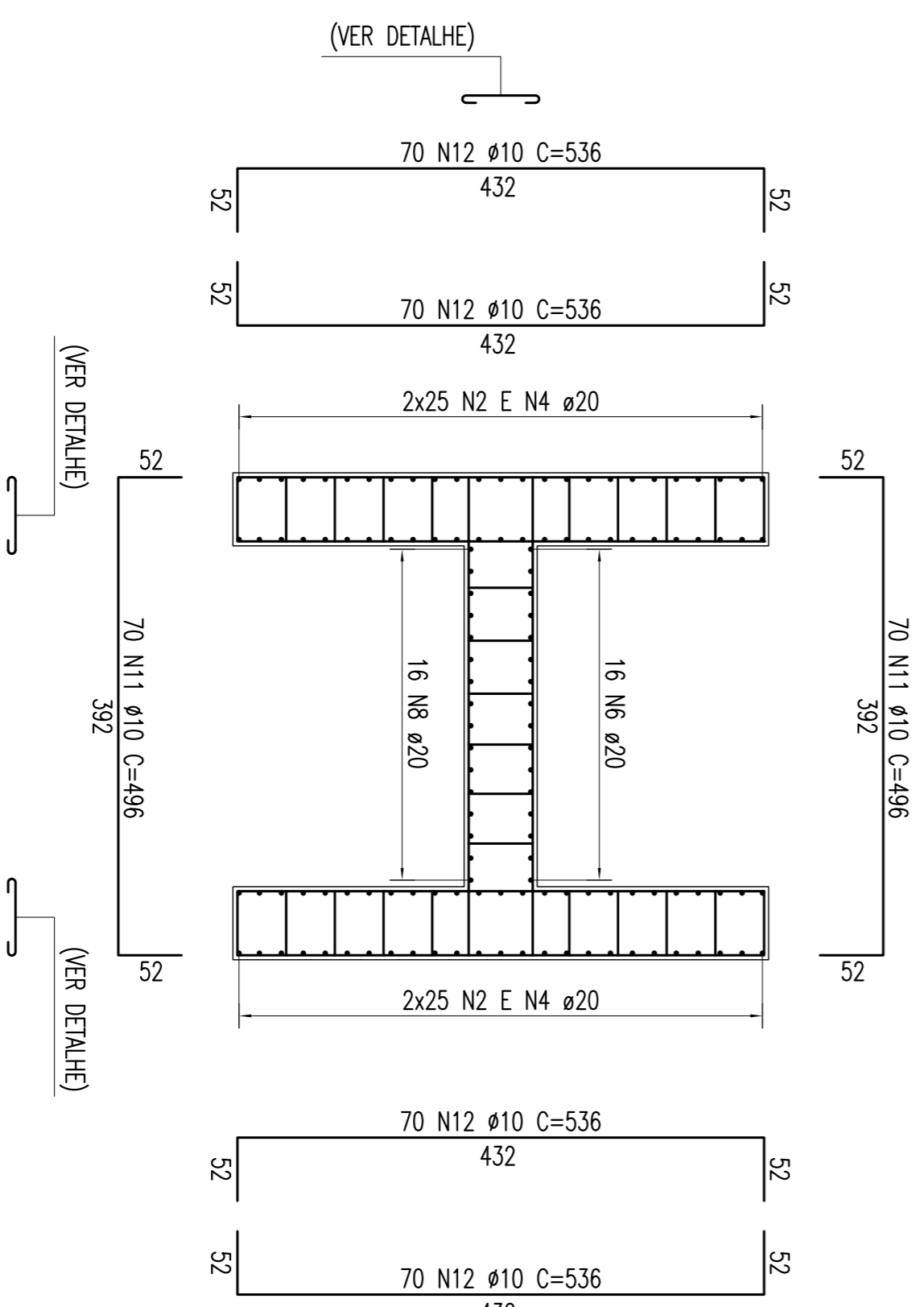
SEÇÃO 4-4

ESCALA = 1:100



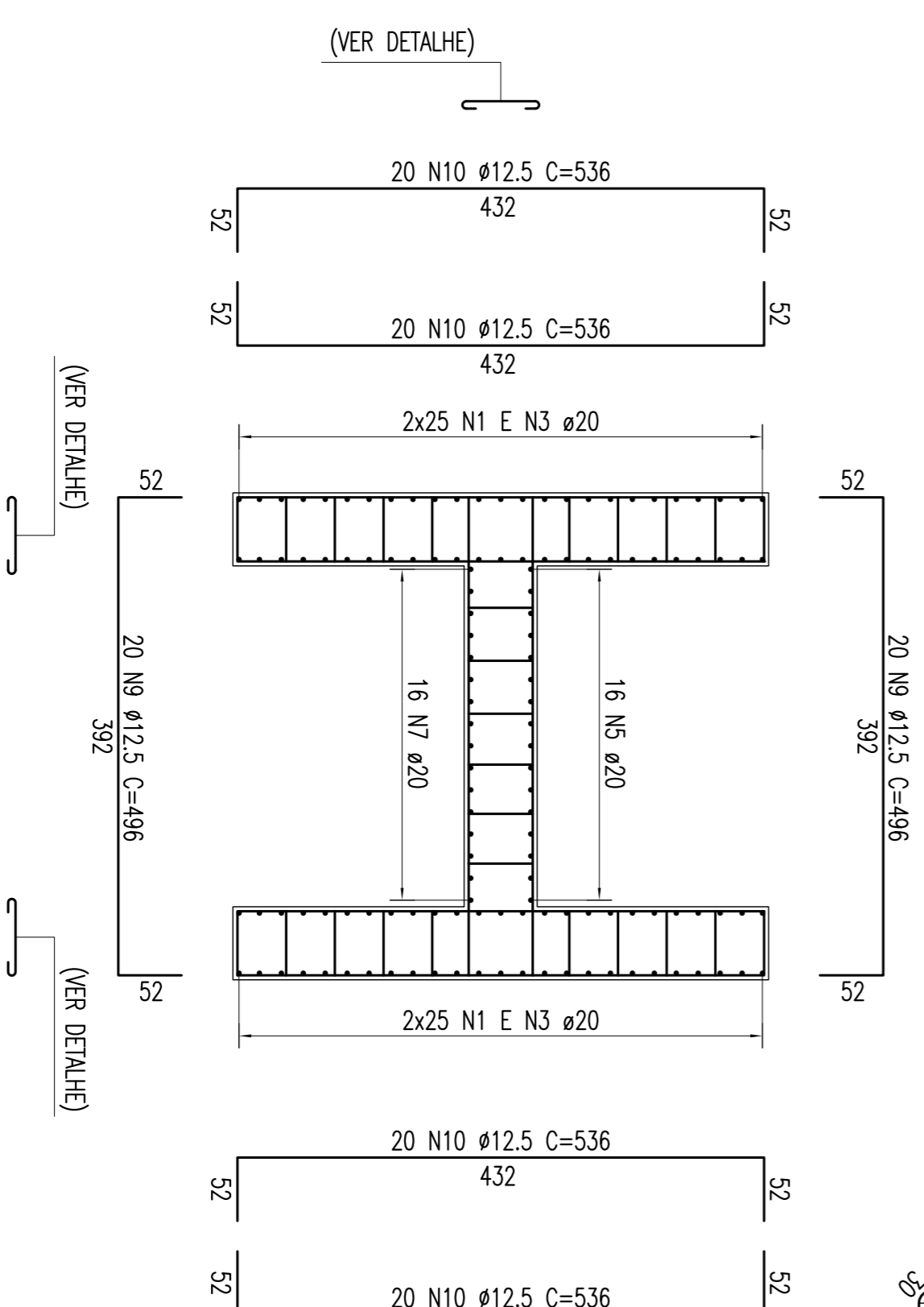
SEÇÃO 1-1

ESCALA = 1:30



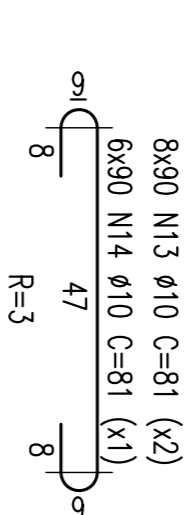
SEÇÃO 2-2

ESCALA = 1:30



DETALHE DO AÇOUEIRO

ESCALA = 1:12,5



NOTAS:
Concreto Pilar e Sapata: Fck=25Mpa

TABELA DE FERROS

TIPO	POS.	BIT.	QUANT.	C.TOT. (cm)	C.TOT. (cm)
ARM. PILARES: P14, P15, P16, P17 E P18 = 16,30m (5 X)					
CA-50A	1	20	50	855	42750
CA-50A	2	20	50	1200	60000
CA-50A	3	20	50	790	39500
CA-50A	4	20	50	1200	60000
CA-50A	5	20	16	855	13680
CA-50A	6	20	16	1200	19200
CA-50A	7	20	16	855	13680
CA-50A	8	20	16	1200	19200
CA-50A	9	12,5	80	536	42880
CA-50A	10	10	140	496	69440
CA-50A	11	10	280	536	150080
CA-50A	12	10	280	536	150080
CA-50A	13	10	140	81	116640
CA-50A	14	10	540	81	43740

RESUMO DO AÇO

ARM. SAPATAS: P14, P15, P16, P17 E P18 (5 X)	QUANT.	PESO (Kg)
CA-50A 15	25	46
CA-50A 16	25	46
CA-50A 17	16	1010
CA-50A 18	16	1038
CA-50A 19	16	16
CA-50A 20	16	770
CA-50A 21	16	22
CA-50A 22	16	22
CA-50A	22	730

PESO TOTAL (PARA SAPATAS/PILARES) = 78479,38Kg

PESO CA-50A Ø 25	PESO CA-50A Ø 20	PESO CA-50A Ø 16	PESO CA-50A Ø 12,5	PESO CA-50A Ø 10	PESO SUB-TOTAL CA-50A
4738,00 m	1396,50 m	6833,30 m	3136,00 m	18995,00 m	78479,38Kg
18952,00Kg	33491,25Kg	10933,28Kg	3136,00Kg	11966,85Kg	

Nº	REVISÃO DO PROJETO EXECUTIVO	EMITENTE	VERIFICAÇÃO	APROVAÇÃO	CODIGO	OBJETO	DOCUMENTOS DE REFERENCIA
02	REVISÃO DO PROJETO EXECUTIVO						
01	REVISÃO GERAL						
	DISCRIMINAÇÃO						
	REVISÕES						

CONVENÇÕES	SIGNA	INDICADA
ESTA TABELA É PROPRIEDADE DA	/	/
CONCOMPANHIA FERROVIÁRIA DO NORDESTE	/	/
E SEU CONTEÚDO NÃO PODE SER COPIADO	/	/
OU REPRODUZIDO, ALTERADO, REPRODUZIDO	/	/
OU APROVAÇÃO DESTE DOCUMENTO NÃO	/	/
EMITIR A DETALHADA DE SUA	/	/
RESPONSABILIDADE SOBRE O MESMO.	/	/

LINHA:	OBJETO:	ESCALA:	INDICADA
COMPANHIA FERROVIÁRIA DO NORDESTE	PROJETO EXECUTIVO		
FERROVIA NOVA TRANSNORDESTINA	LOTE 04 - OBRA 01		
ELSEU MARTINS/PI - TRINDADE/PE			

REVISÃO	DESCRIÇÃO	DATA
02	ARMAÇÃO - SAPATAS E PILARES	