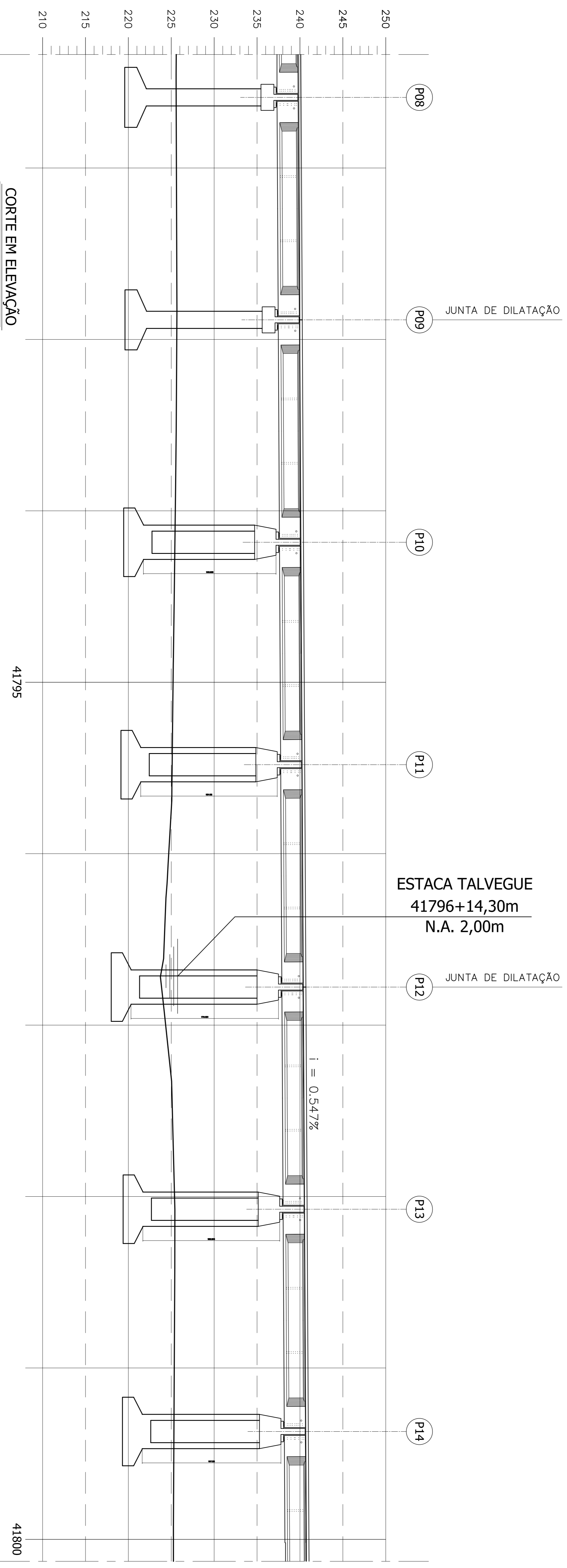


LOCAÇÃO E SITUAÇÃO DA OBRA 01 (2º TRECHO)

RIACHO PONTAL



ESTACA TALVEGUE  
41796+14,30m  
N.A. 2,00m

$i = 0,547\%$

CORTE EM ELEVACÃO

02		REVISÃO DO PROJETO EXECUTIVO																			
01		REVISÃO GERAL		EMITENTE		VERIFICAÇÃO		APROVAÇÃO		CÓDIGO		DOCUMENTOS DE REFERÊNCIA		OBJETO		RESPT. TEC.		VERIF. DES.		RESPT. TEC.	
02		REVISÃO GERAL		DISCRIMINAÇÃO		REVISORES															