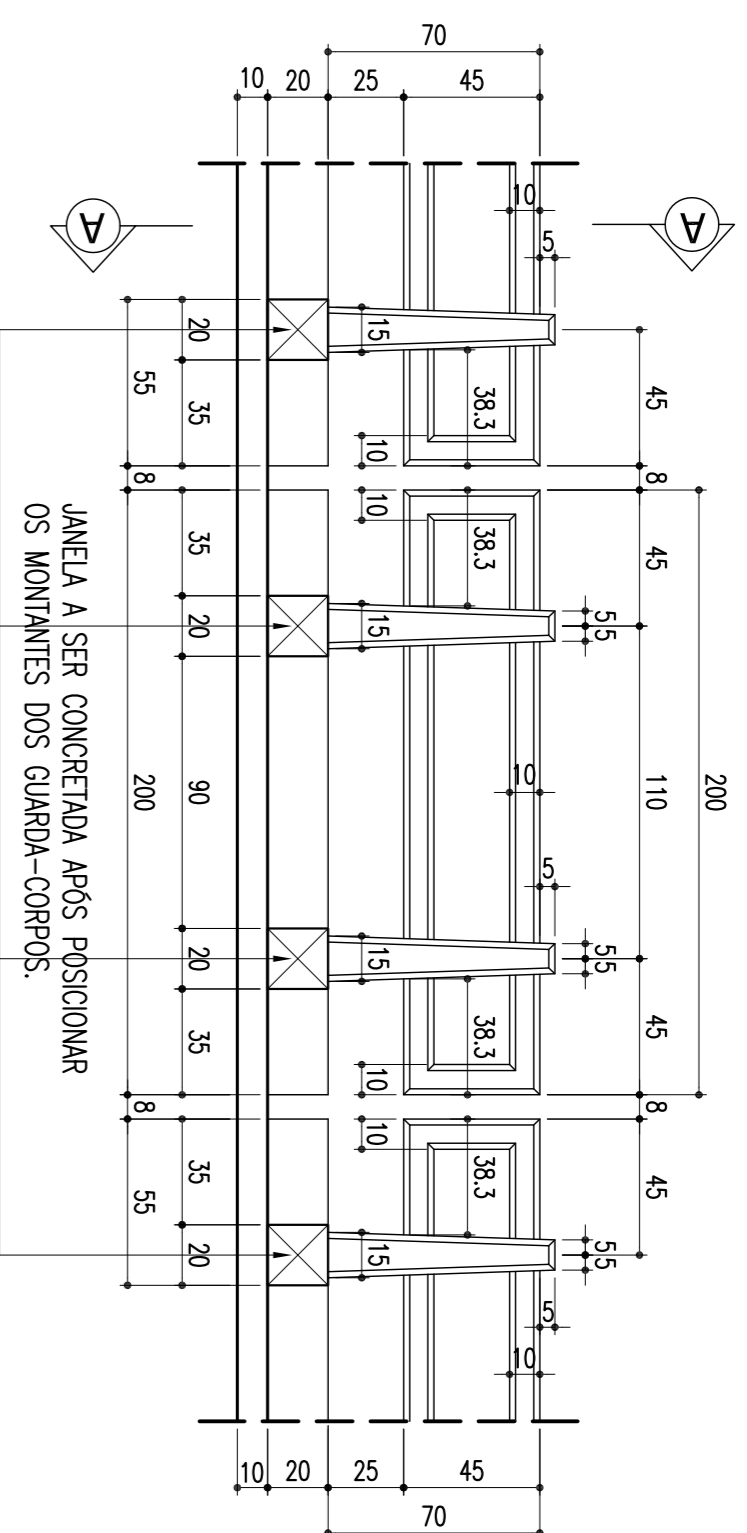


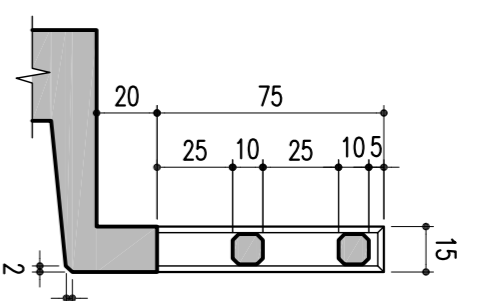
DETALHE DOS GUARDA-CORPOS (ENCONTROS 01 E 02)

ESCALA - 1:25 (X2 VÃOS)



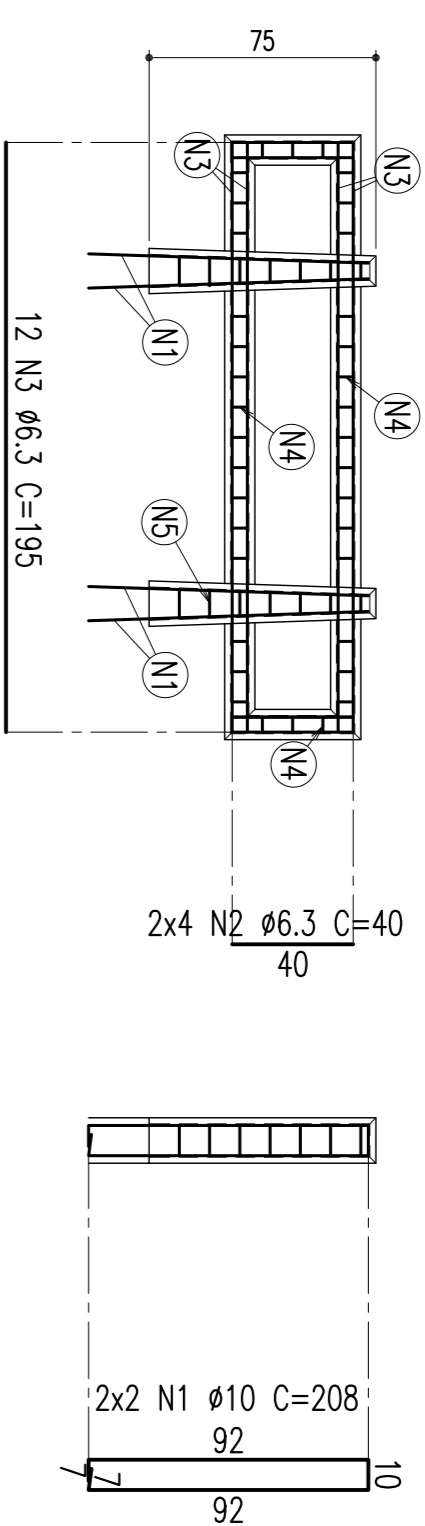
CORTE A-A

ESCALA - 1:25



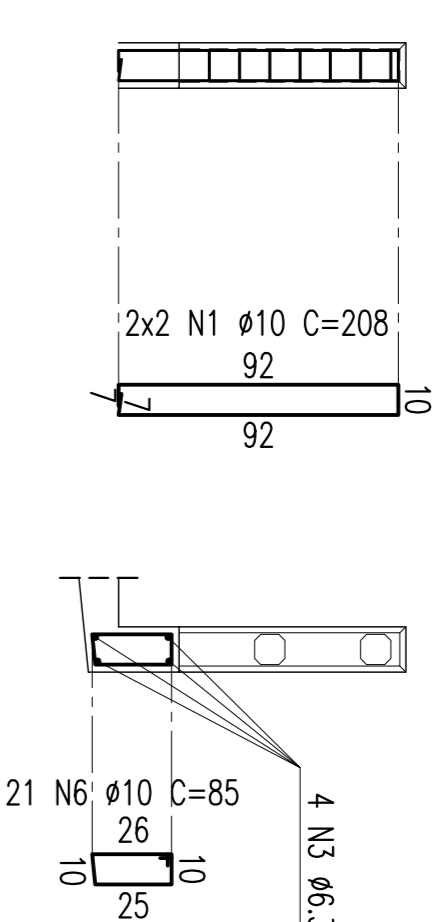
ARMAÇÃO DOS GUARDA-CORPOS (ENCONTROS 01 E 02)

ESCALA - 1:25



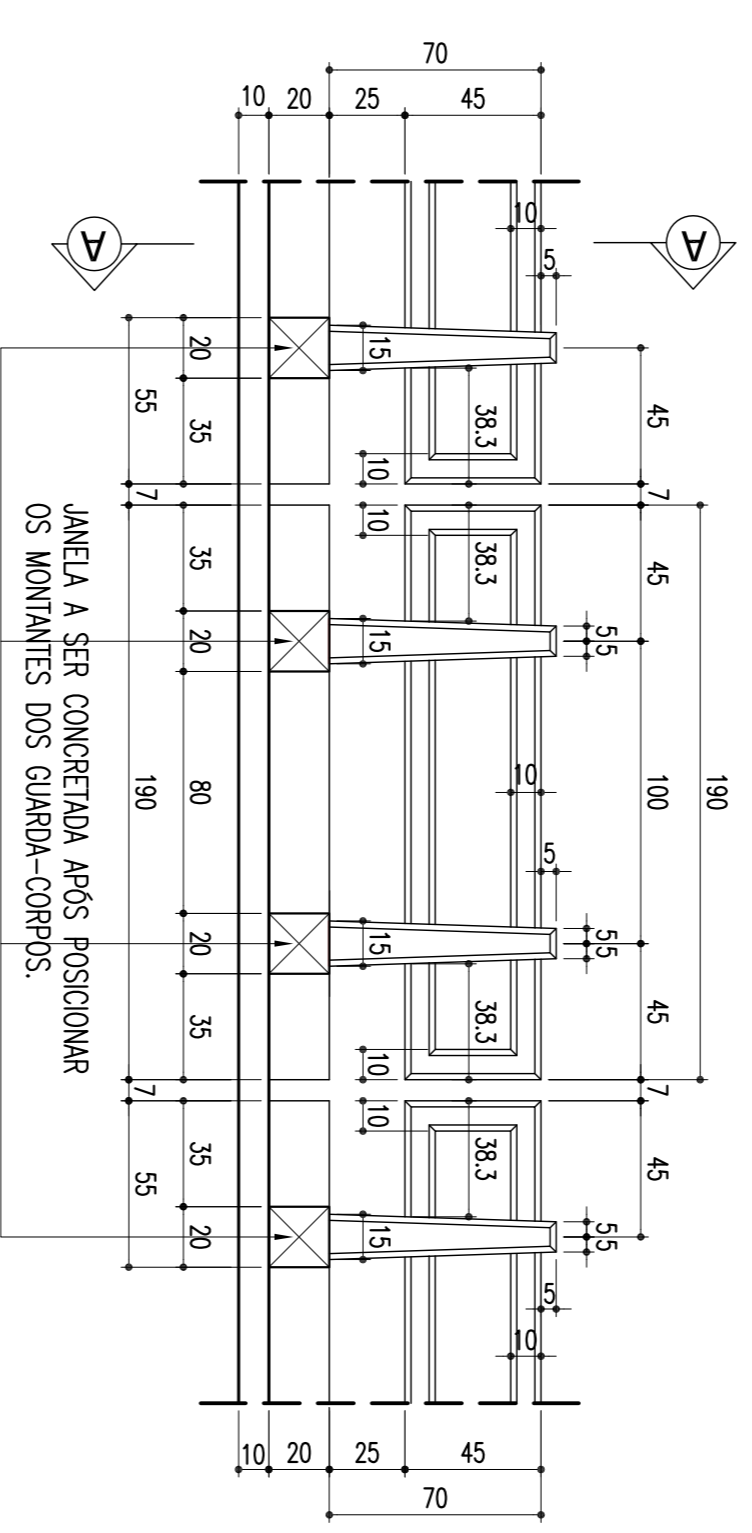
ARMAÇÃO DOS ESTRIÇOS

ESCALA - 1:10



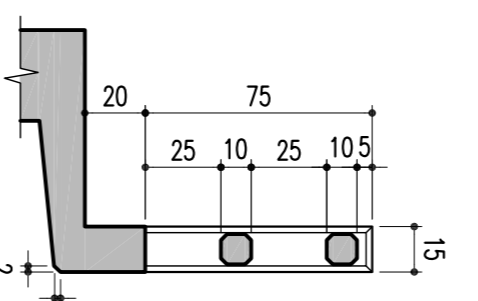
DETALHE DOS GUARDA-CORPOS (VÃOS EXTREMOS)

ESCALA - 1:25 (X2 VÃOS)



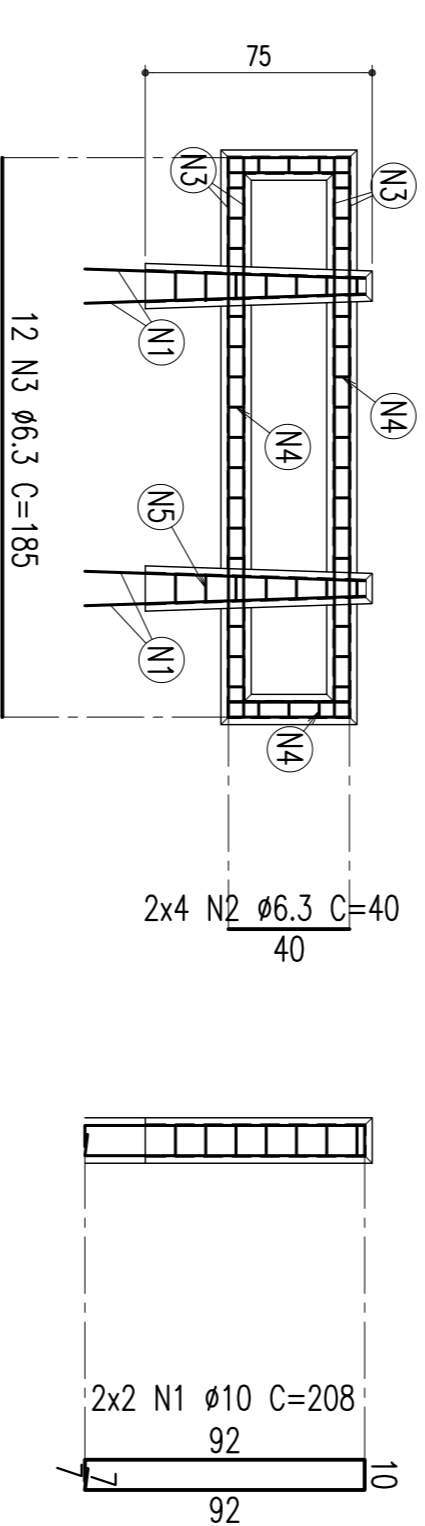
CORTE A-A

ESCALA - 1:25



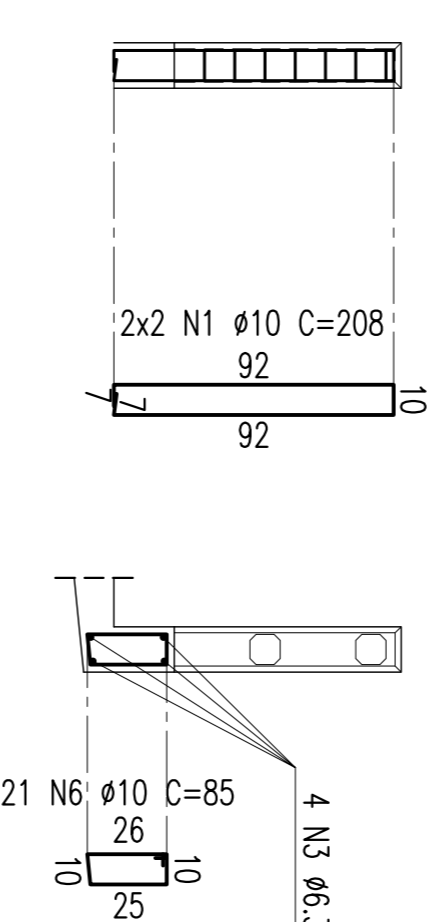
ARMAÇÃO DOS GUARDA-CORPOS (VÃOS EXTREMOS)

ESCALA - 1:25



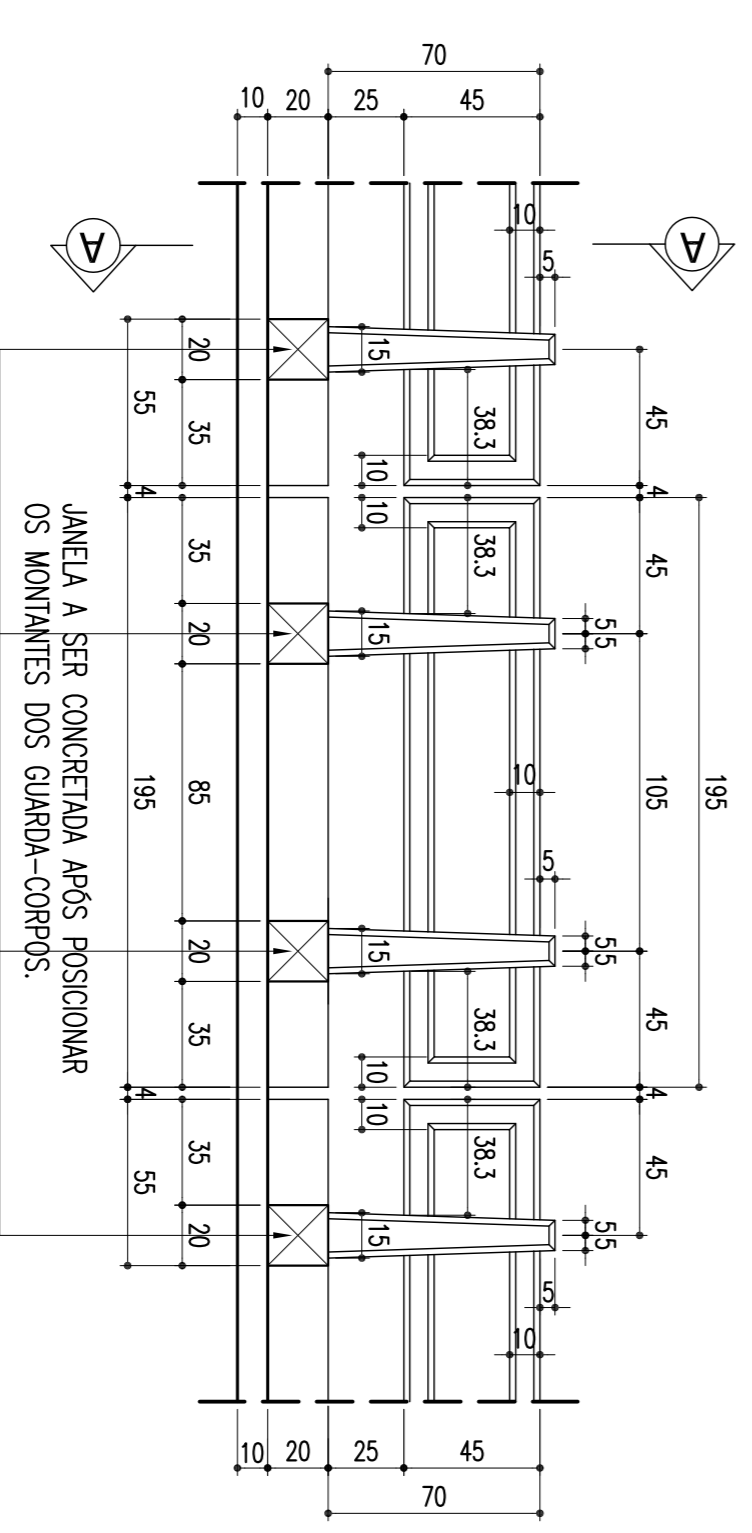
ARMAÇÃO DOS ESTRIÇOS

ESCALA - 1:10



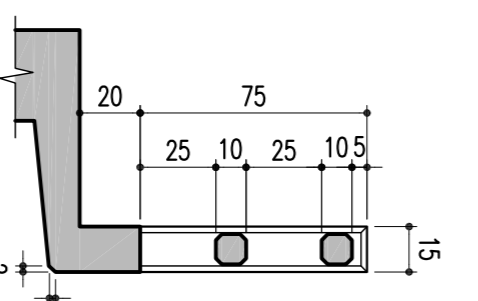
DETALHE DOS GUARDA-CORPOS (VÃOS INTERNOS)

ESCALA - 1:25 (X3 VÃOS)



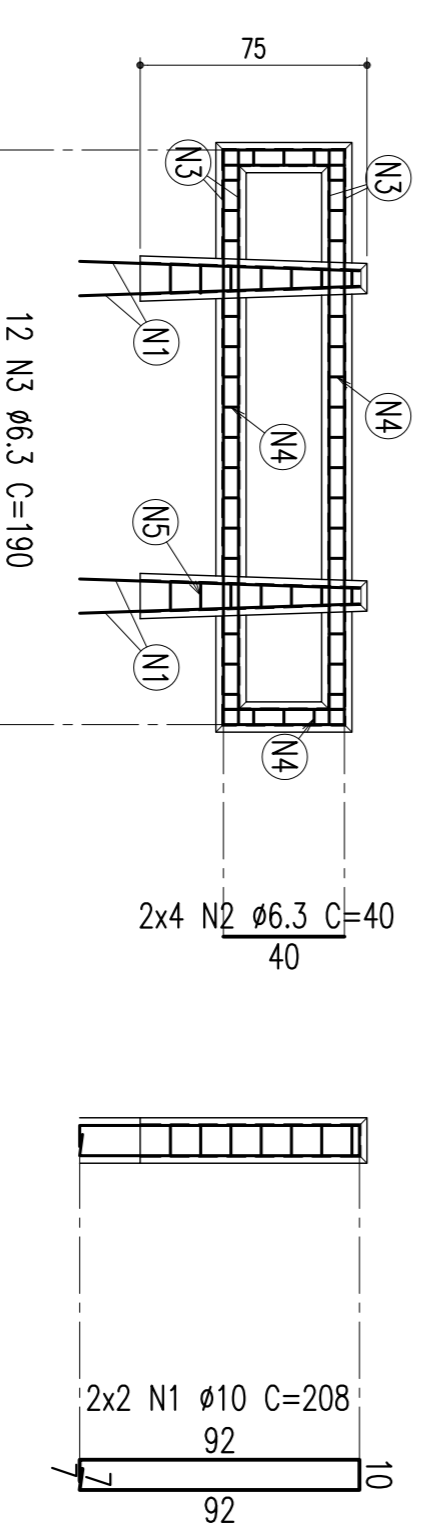
CORTE A-A

ESCALA - 1:25



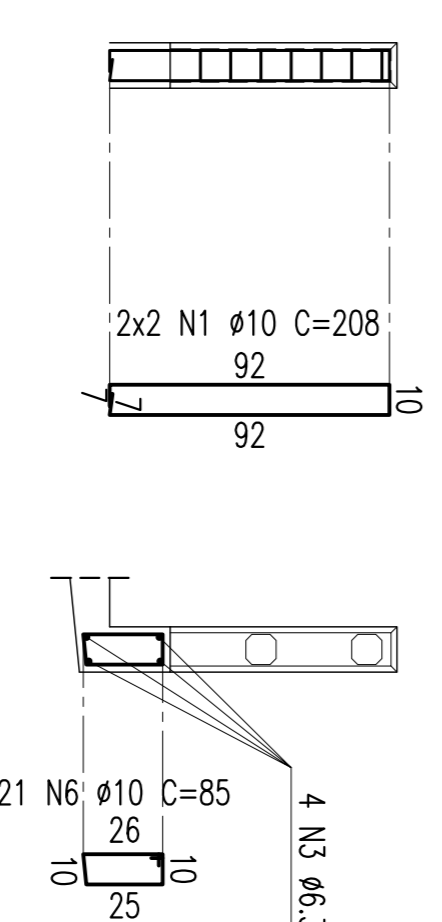
ARMAÇÃO DOS GUARDA-CORPOS (VÃOS INTERNOS)

ESCALA - 1:25



ARMAÇÃO DOS ESTRIÇOS

ESCALA - 1:10



| TABELA DE FERROS | | | | | | |
|-------------------------------------------------------|------|------|----------|-------|-----------|--------|
| TIPO | POS. | BIT. | QUANT. | CUNT. | C.Tot. | C.Tot. |
| | | | | (cm) | (cm) | (cm) |
| ARMAÇÃO DOS GUARDA-CORPOS (ENCONTROS 01 E 02) (7 X 2) | | | | | | |
| CA-50A | 1 | 10 | 4 | 208 | 832 | |
| CA-50A | 2 | 6,3 | 8 | 40 | 320 | |
| CA-50A | 3 | 6,3 | 12 | 195 | 2340 | |
| CA-50A | 4 | 6,3 | 36 | 28 | 1008 | |
| CA-50A | 5 | 6,3 | 14 | -VAR- | 644 | |
| CA-50A | 6 | 6,3 | 21 | 85 | 1785 | |
| RESUMO DO AÇO | | | | | | |
| PESO CA-50A Ø 10 | | | 116,48 m | | 73,38 kg | |
| PESO CA-50A Ø 6,3 | | | 853,58 m | | 213,40 kg | |
| PESO TOTAL CA-50A | | | | | 286,78 kg | |
| PESO TOTAL (X2 DETALHES) = 573,56 kg | | | | | | |

| TABELA DE FERROS | | | | | | |
|----------------------------------------------------|------|------|-----------|-------|-----------|--------|
| TIPO | POS. | BIT. | QUANT. | CUNT. | C.Tot. | C.Tot. |
| | | | | (cm) | (cm) | (cm) |
| ARMAÇÃO DOS GUARDA-CORPOS (VÃOS EXTREMOS) (13 X 2) | | | | | | |
| CA-50A | 1 | 10 | 4 | 208 | 832 | |
| CA-50A | 2 | 6,3 | 8 | 40 | 320 | |
| CA-50A | 3 | 6,3 | 12 | 185 | 2220 | |
| CA-50A | 4 | 6,3 | 36 | 28 | 1008 | |
| CA-50A | 5 | 6,3 | 14 | -VAR- | 644 | |
| CA-50A | 6 | 6,3 | 21 | 85 | 1785 | |
| RESUMO DO AÇO | | | | | | |
| PESO CA-50A Ø 10 | | | 216,32 m | | 136,28 kg | |
| PESO CA-50A Ø 6,3 | | | 1554,02 m | | 388,51 kg | |
| PESO TOTAL CA-50A | | | | | 524,79 kg | |
| PESO TOTAL (X2 DETALHES) = 1049,58 kg | | | | | | |

| TABELA DE FERROS | | | | | | |
|----------------------------------------------------|------|------|-----------|-------|-----------|--------|
| TIPO | POS. | BIT. | QUANT. | CUNT. | C.Tot. | C.Tot. |
| | | | | (cm) | (cm) | (cm) |
| ARMAÇÃO DOS GUARDA-CORPOS (VÃOS INTERNOS) (13 X 2) | | | | | | |
| CA-50A | 1 | 10 | 9 | 208 | 832 | |
| CA-50A | 2 | 6,3 | 18 | 40 | 320 | |
| CA-50A | 3 | 6,3 | 12 | 190 | 2280 | |
| CA-50A | 4 | 6,3 | 36 | 28 | 1008 | |
| CA-50A | 5 | 6,3 | 14 | -VAR- | 644 | |
| CA-50A | 6 | 6,3 | 21 | 85 | 1785 | |
| RESUMO DO AÇO | | | | | | |
| PESO CA-50A Ø 10 | | | 216,32 m | | 136,28 kg | |
| PESO CA-50A Ø 6,3 | | | 1569,62 m | | 392,41 kg | |
| PESO TOTAL CA-50A | | | | | 528,69 kg | |
| PESO TOTAL (X4 DETALHES) = 2114,76 kg | | | | | | |

| | | | | | | | | | | | | | | | | |
|----|--|------------------------------|---------------|-------------|-----------|--------|--------------------------|--------|--------------|--------------|-------|------------|-----------|--------|------------|---------|
| 02 | | REVISÃO DO PROJETO EXECUTIVO | EMITENTE | VERIFICAÇÃO | APROVAÇÃO | CÓDIGO | DOCUMENTOS DE REFERENCIA | OBJETO | VERIF. TECH. | RESPT. TECH. | SIGLA | CONVENÇÕES | APROVAÇÃO | OBJETO | INDICADORA | REVISÃO |
| 01 | | REVISÃO GERAL | DISCRIMINAÇÃO | REVISORES | | | | | | | | | | | | |
| 02 | | REVISÃO DO PROJETO EXECUTIVO | EMITENTE | VERIFICAÇÃO | APROVAÇÃO | CÓDIGO | DOCUMENTOS DE REFERENCIA | OBJETO | VERIF. TECH. | RESPT. TECH. | SIGLA | CONVENÇÕES | APROVAÇÃO | OBJETO | INDICADORA | REVISÃO |