

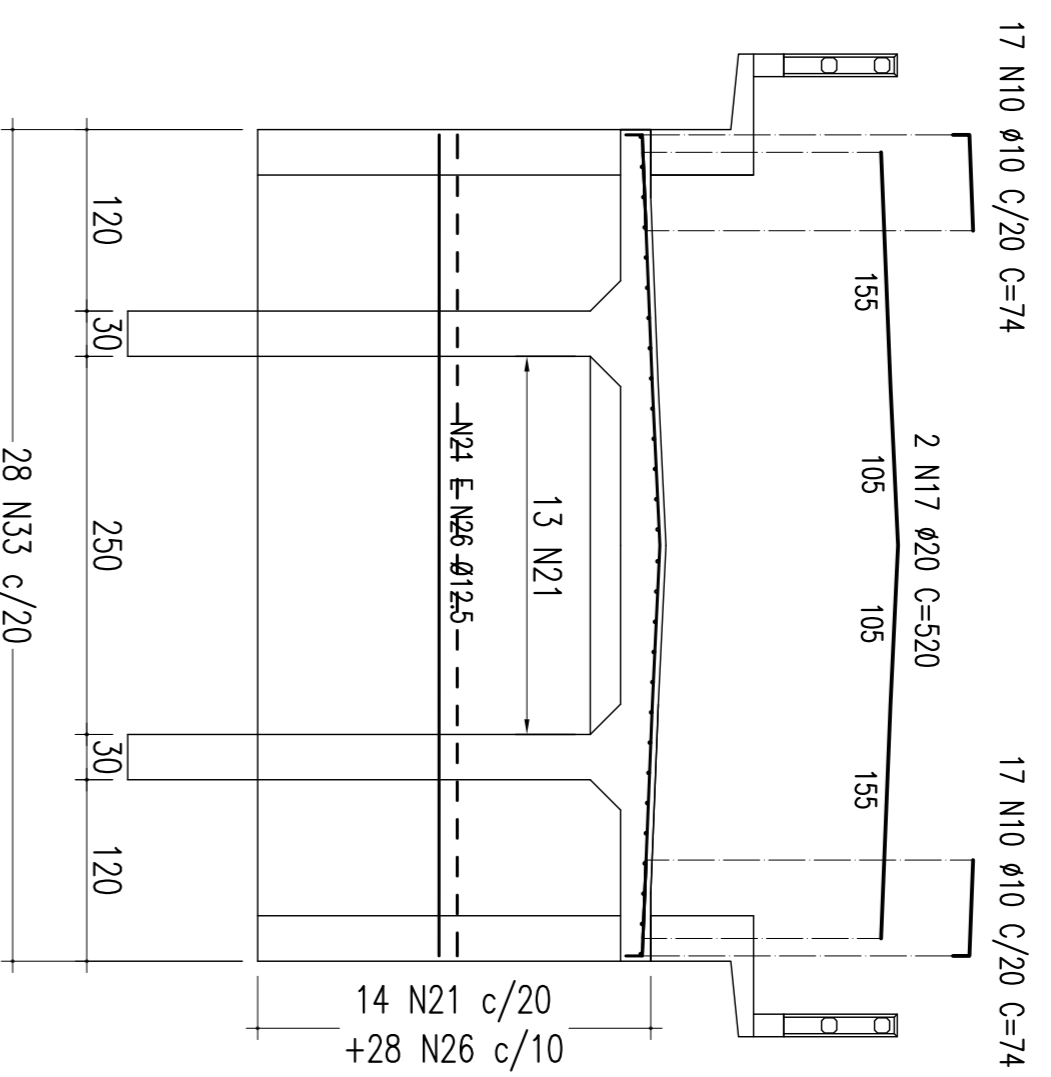
TABELA DE FERROS PARA OS 2 ENCONTROS

Tipo	Pos. (mm)	Est.	Quant.	COMP. (cm)
			C.Unt.	C.Tot.
CORTINA(2x)				
CA-50A	10	10	34	74
CA-50A	17	20	2	520
CA-50A	33	12,3	23	336
CA-50A	28	12,3	23	336
CORTE HORIZONTAL (2x)				
CA-50A	21	10	28	125
CA-50A	23	12	14	189
CA-50A	24	12	14	189
CA-50A	28	12,3	23	336
CA-50A	28	12,3	23	336
ALAS (4x)				
CA-50A	27	10	1	249,2
CA-50A	28	10	8	197,2
CA-50A	31	12,3	4	61,6
CA-50A	32	6,3	34	167
RESUMO DO AÇO				
CA-50A	6,3		262,48	65
CA-50A	10		934,8	587
CA-50A	12,5		1252,04	1229
CA-50A	20		20,8	51
P E S O T O T A L =				1932

CORTINA

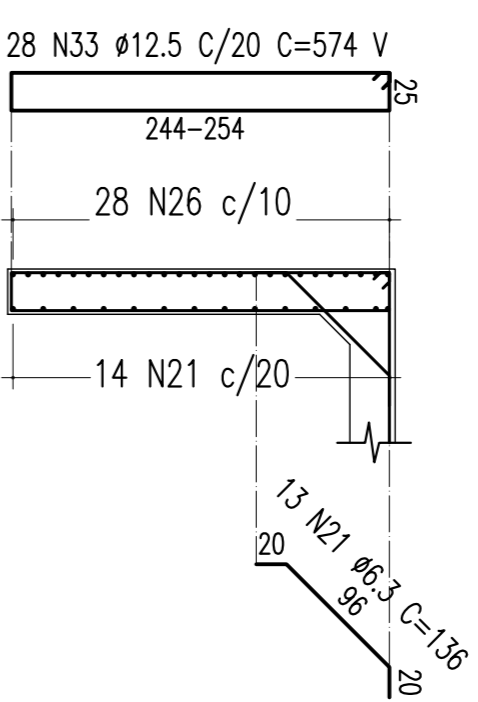
CORTINA - ELEVAÇÃO

ESC: 1:50



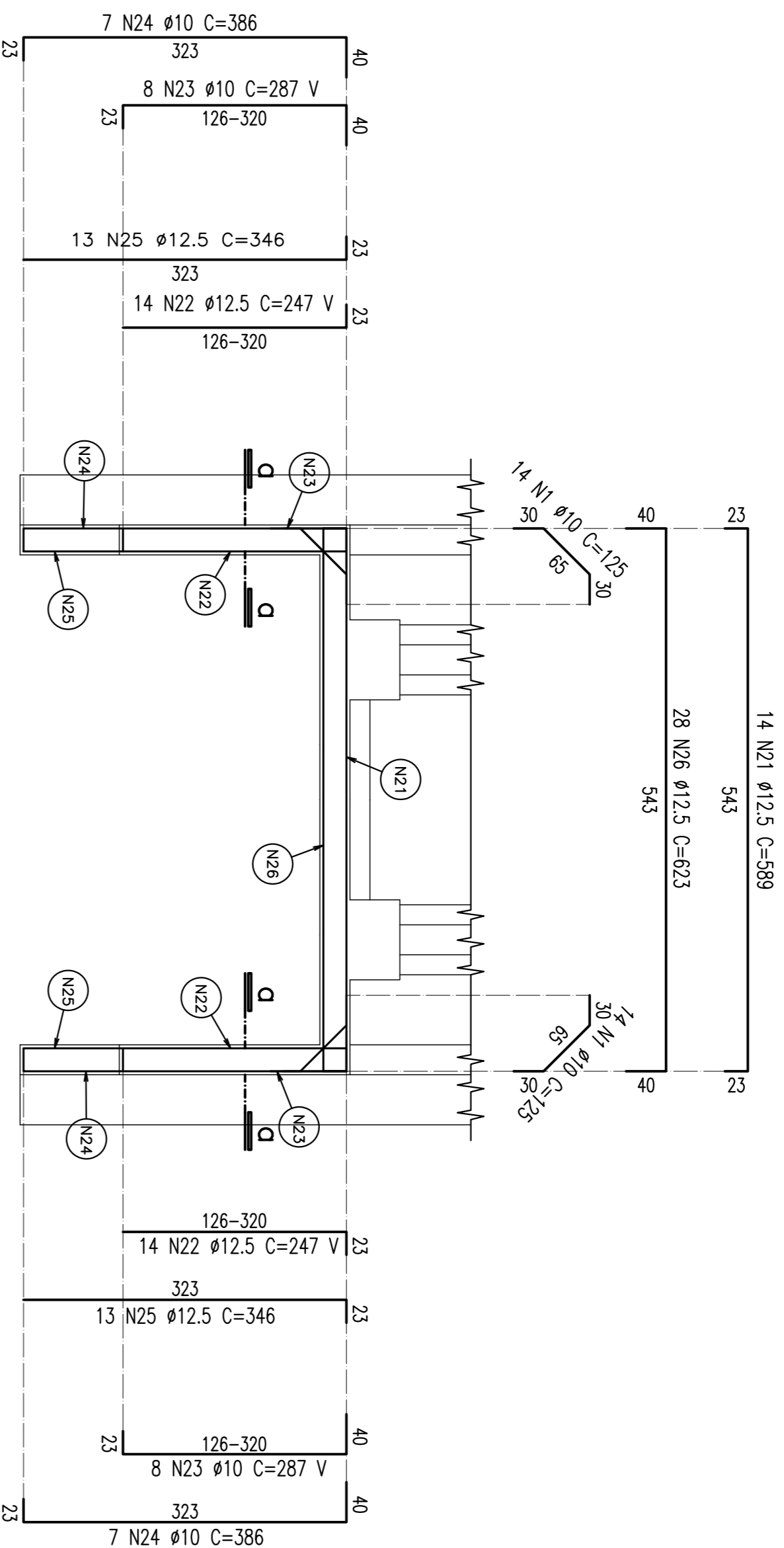
SEÇÃO TRANSVERSAL

ESC: 1:50



CORTE HORIZONTAL

ESC: 1:50



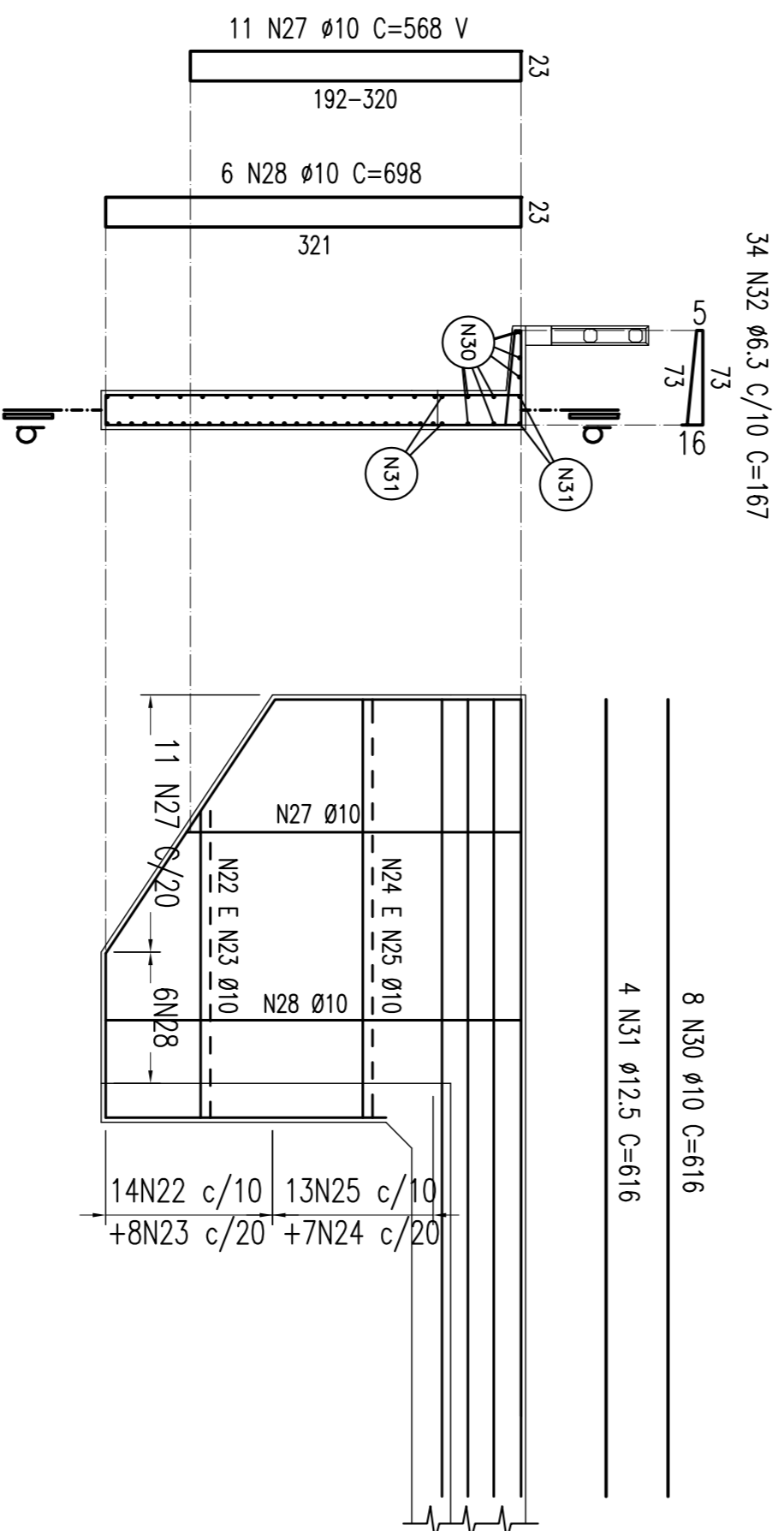
ALAS

CORTE a-d

ESC: 1:50 (2x)

CORTE b-b

ESC: 1:50 (2x)



CONVENIÊNCIAS	
ESTRUTURA E PROJEÇÃO DA	
CONDOMÍNIO RESERVAVA O NORDESTE	
E SEU CONTEÚDO NÃO PODE SER COPIADO	
OU REPRODUZIDO PARA FINS DE ALUGUELO	
OU APROVAÇÃO DESTE DOCUMENTO NÃO	
EMBE A VALIDADE DE SUA	
RESPONSABILIDADE SOBRE O USUÁRIO.	

CONVENIÊNCIAS		CONVENIÊNCIAS		CONVENIÊNCIAS	
PROJ.	ELABORADO POR	CONTRATO Nº	VIGÊNCIA	SIGLA	
DES.	ELABORADO POR				
VERIF.	ELABORADO POR				
RESPT. TEC.	ELABORADO POR				
OBJETO		OBJETO		OBJETO	
ARRAMAÇÃO DOS ENCONTROS 01 E 02		ARRAMAÇÃO DOS ENCONTROS 01 E 02		ARRAMAÇÃO DOS ENCONTROS 01 E 02	
CORTINA E ALAS		CORTINA E ALAS		CORTINA E ALAS	
REVISÃO DO PROJETO EXECUTIVO		REVISÃO DO PROJETO EXECUTIVO		REVISÃO DO PROJETO EXECUTIVO	
REVISÃO GERAL		REVISÃO GERAL		REVISÃO GERAL	
DISCRIMINAÇÃO		DISCRIMINAÇÃO		DISCRIMINAÇÃO	
REVISÕES		REVISÕES		REVISÕES	
EMITENTE		EMITENTE		EMITENTE	
VERIFICAÇÃO		VERIFICAÇÃO		VERIFICAÇÃO	
APROVAÇÃO		APROVAÇÃO		APROVAÇÃO	
CÓDIGO		CÓDIGO		CÓDIGO	
DOCUMENTOS DE REFERÊNCIA		DOCUMENTOS DE REFERÊNCIA		DOCUMENTOS DE REFERÊNCIA	
CONDOMÍNIO		CONDOMÍNIO		CONDOMÍNIO	
CONCREMAT		CONCREMAT		CONCREMAT	
engenharia lida		engenharia lida		engenharia lida	
Linha:		Linha:		Linha:	
FERROVIA NOVA TRANSNORDESTINA		FERROVIA NOVA TRANSNORDESTINA		FERROVIA NOVA TRANSNORDESTINA	
Trêsido:		Trêsido:		Trêsido:	
ELISEU MARTINS/PI - TRINDADE/PE		ELISEU MARTINS/PI - TRINDADE/PE		ELISEU MARTINS/PI - TRINDADE/PE	
Subsistema:		Subsistema:		Subsistema:	
LOTE 03 - OBRA 04		LOTE 03 - OBRA 04		LOTE 03 - OBRA 04	
Projeto Executivo		Projeto Executivo		Projeto Executivo	
Desenho Nº:		Desenho Nº:		Desenho Nº:	
TR-388.00-PE-02E-3A/02		TR-388.00-PE-02E-3A/02		TR-388.00-PE-02E-3A/02	
REV:		REV:		REV:	
02		02		02	