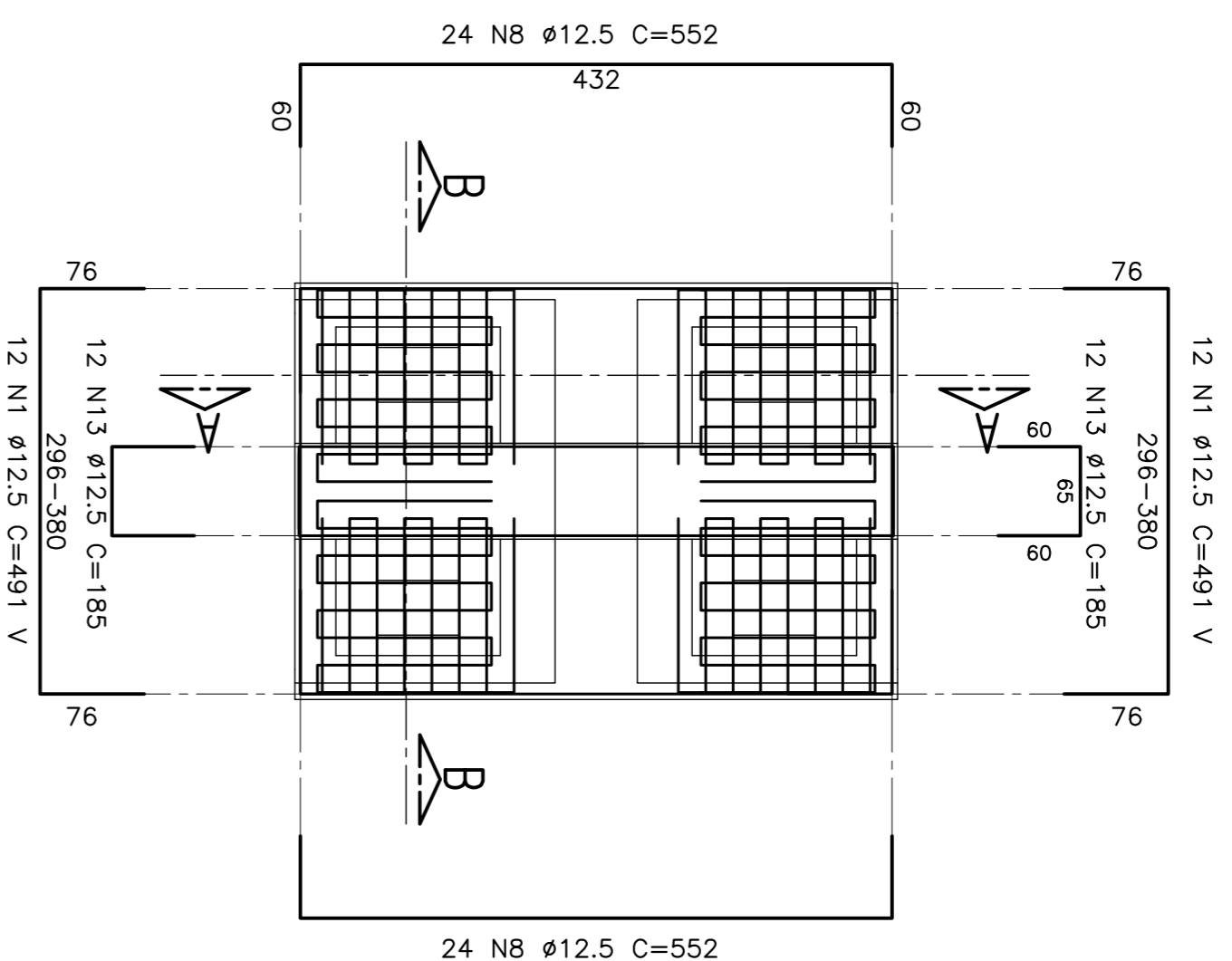


ARMADAÇÃO DAS TRAVESSAS TIPO 02 PARA OS PILARES:
P01 A P28 E P42 A P76 (63x)

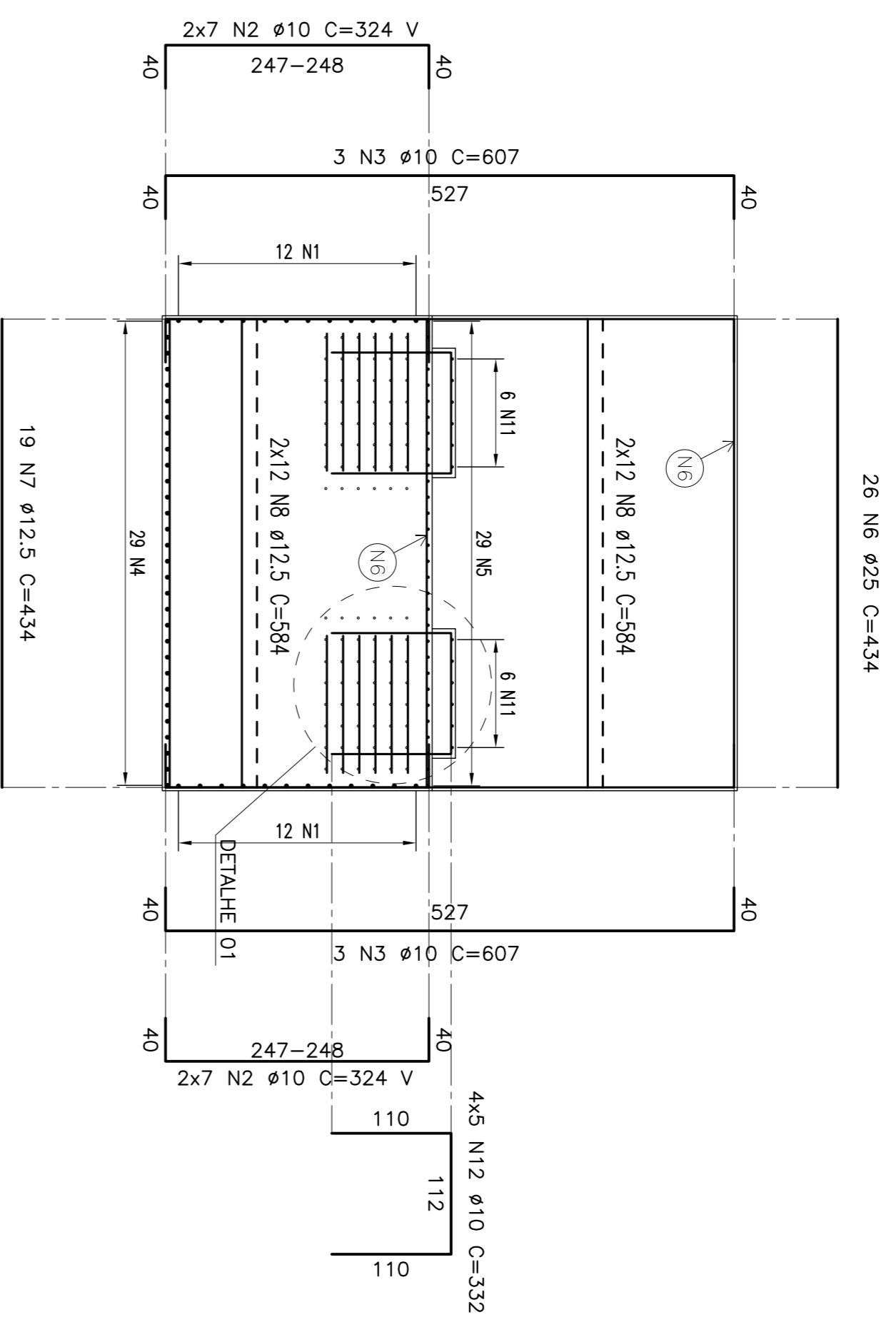
PLANTA

ESCALA - 1:50



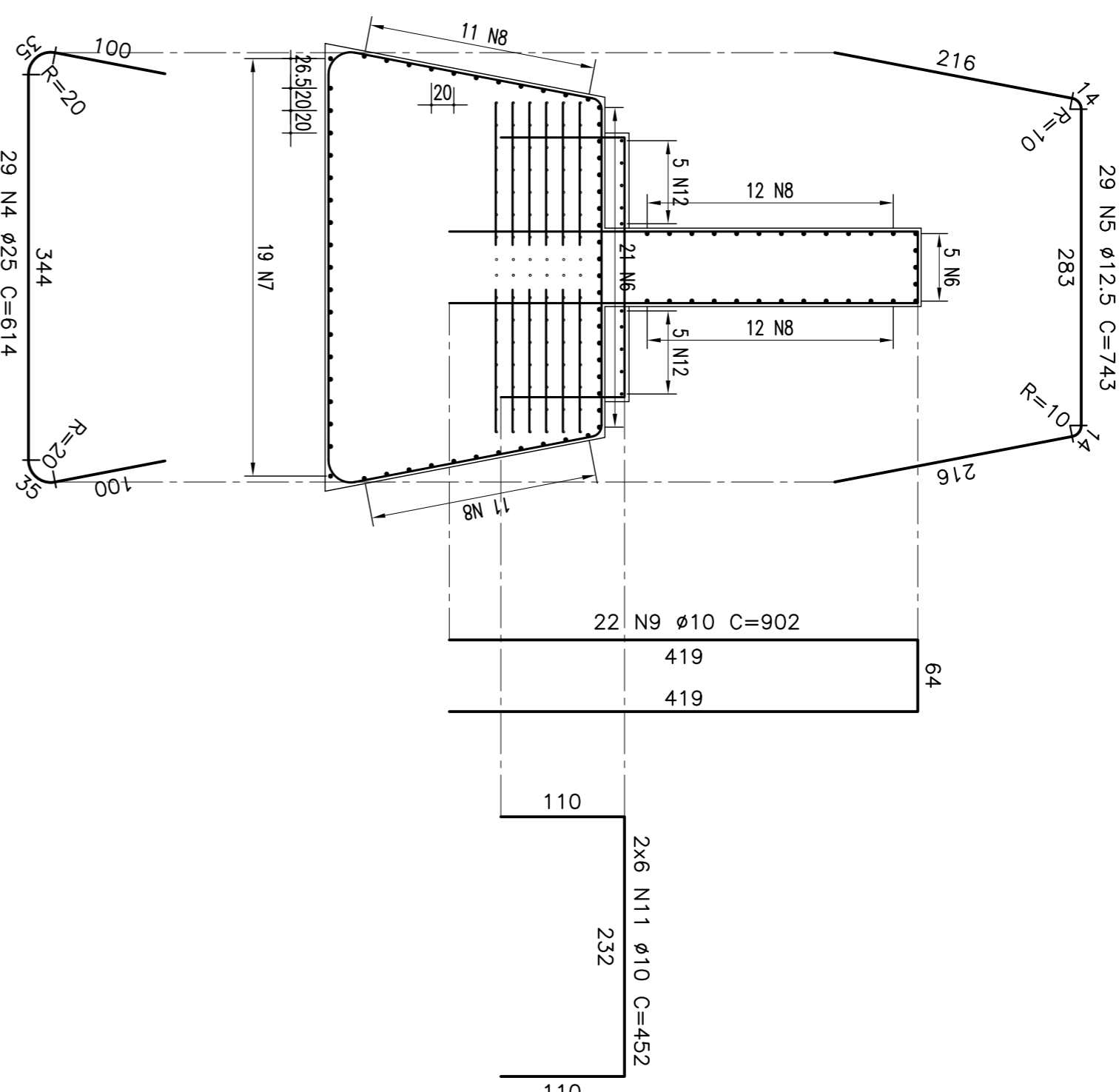
CORTE A-A

ESCALA - 1:50

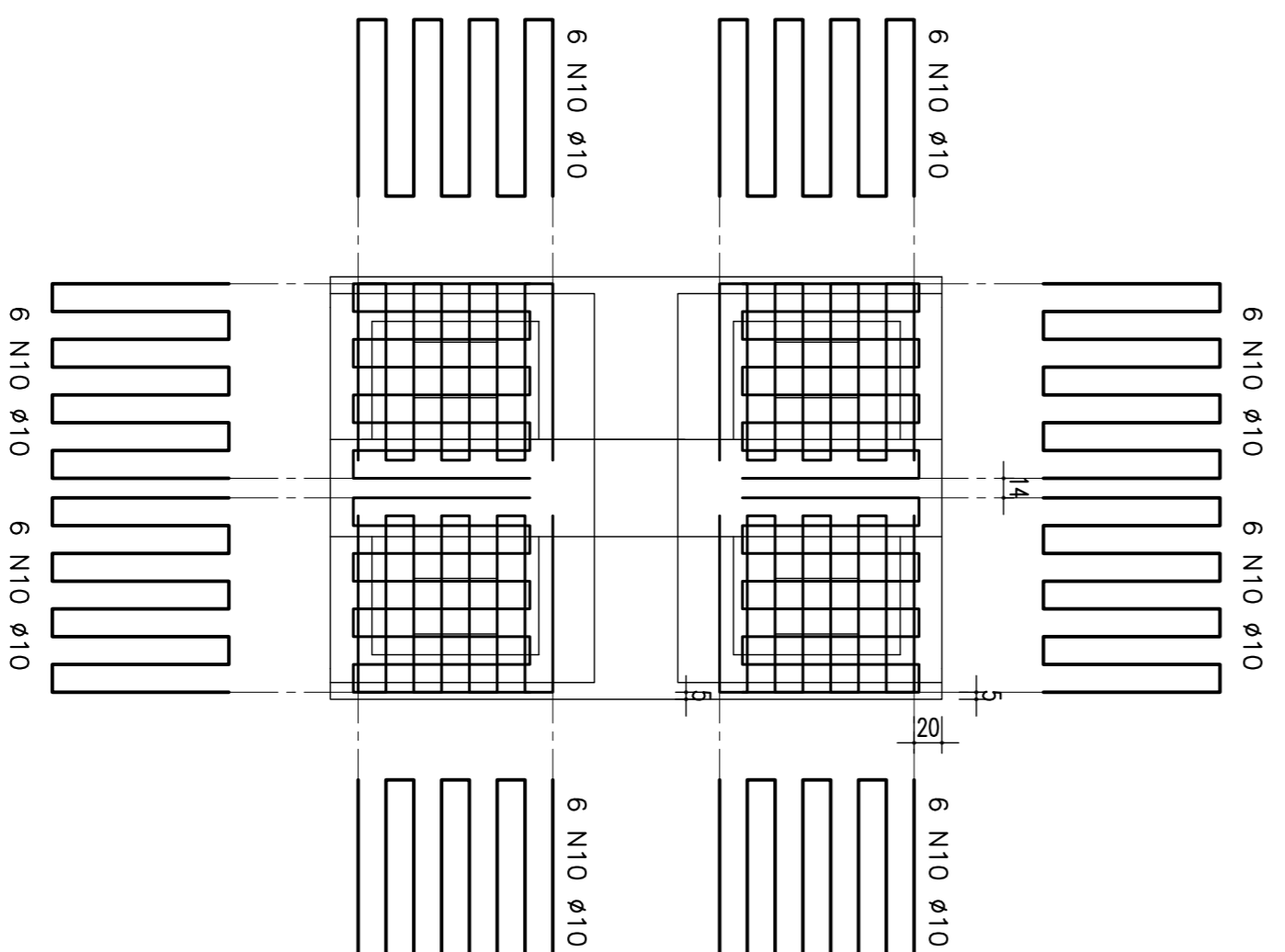


CORTE B-B

ESCALA - 1:50

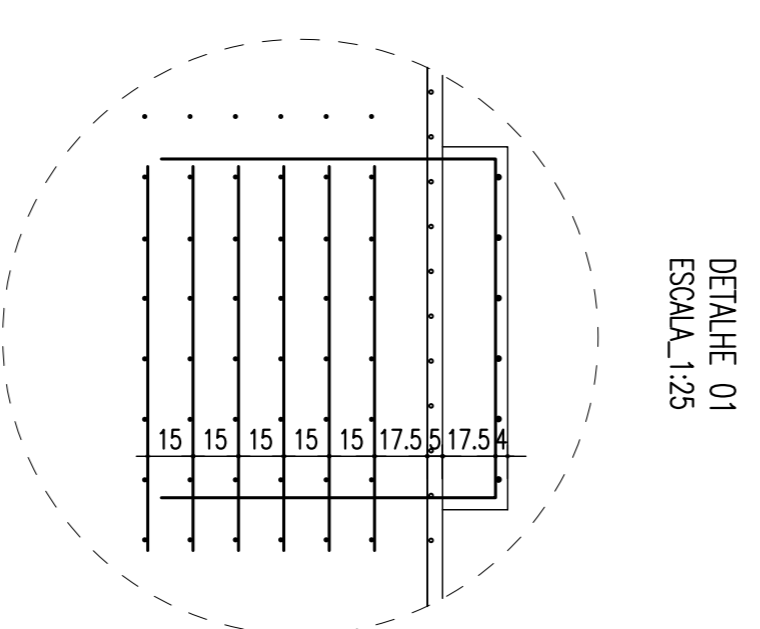


DISTRIBUIÇÃO GERAL



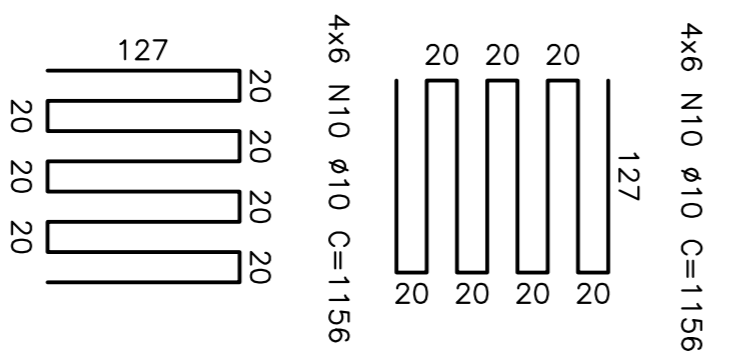
FRETAGEM

ESCALA - 1:50



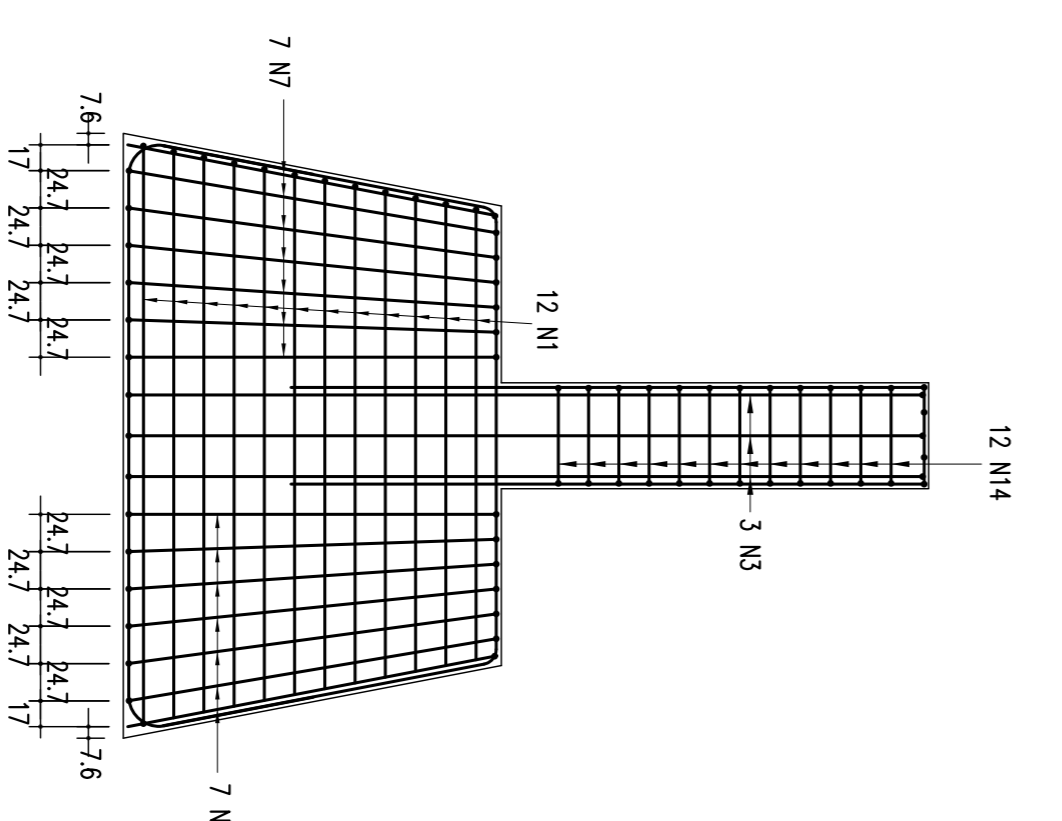
DETALHE 01
ESCALA 1:25

DETALHE DAS PEÇAS ISOLADAS



FACE LATERAL

ESCALA - 1:50



NOTAS:
01 - CONCRETO FCK = 25MPa
02 - OMS EM CM

TABELA DE FERROS					
Item	Pos.	Brit.	Quant.	COMP.	(cm)
PLANTA (63x)	(mm)		C:Unt	C:Tot	
CA-50	1	12,5	24	-VAR	743320
CA-50	13	12,5	24	552	1669346
CA-50	1	12,5	24	185	279720
CORTE A-A (63x)					
CA-50	2	10	28	-VAR	574538
CA-50	6	10	28	87	1121778
CA-50	1	12,5	29	43	1357491
CA-50	11	10	22	434	710992
CA-50	1	10	22	92	129112
FRETAGEM (63x)					
CA-50	10	10	48	1156	3495744
RESUMO DO AÇO					
CA-50	10	63069,3	39608		
CA-50	12,5	45683,19	44827		
CA-50	25	18326,7	70619		
P E S O T O T A L					
					155054

Rev. Nº	REVISÃO GERAL	DISCRIMINAÇÃO	REVISORES	EMITENTE	VERIFICAÇÃO	APROVAÇÃO	CODIGO	DOCUMENTOS DE REFERENCIA	OBJETO
02	REVISÃO DO PROJETO EXECUTIVO								
01	REVISÃO GERAL								

PROJ.	ELABORADO POR	CONFERIDO POR	DATA
01	ELABORADO POR	CONFERIDO POR	DATA
02	ELABORADO POR	CONFERIDO POR	DATA

CONVENIÊNCIAS	SIGLA
CONVENIÊNCIA	SIGLA

EMPRESA	PROJETO EXECUTIVO
COMPANHIA FERROVIÁRIA DO NORDESTE	PROJETO EXECUTIVO
ELISEU MARTINS/PI - TRINDADE/PE	PROJETO EXECUTIVO