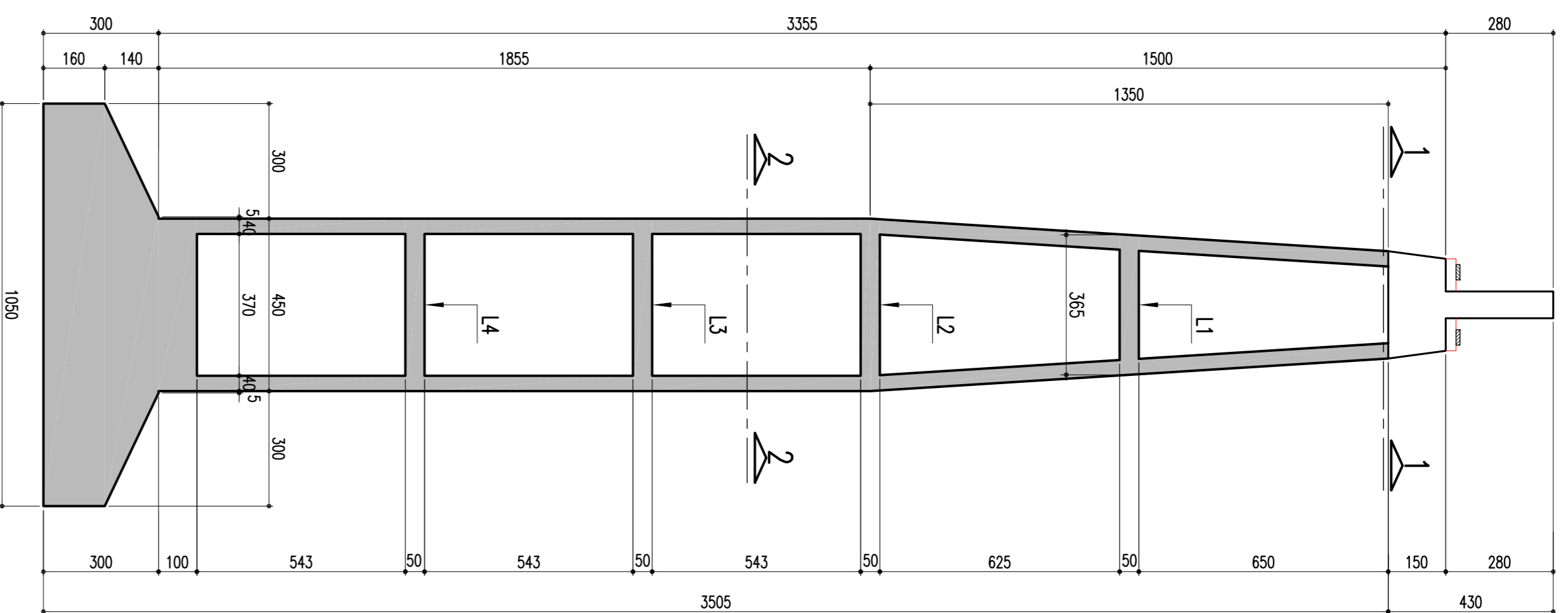


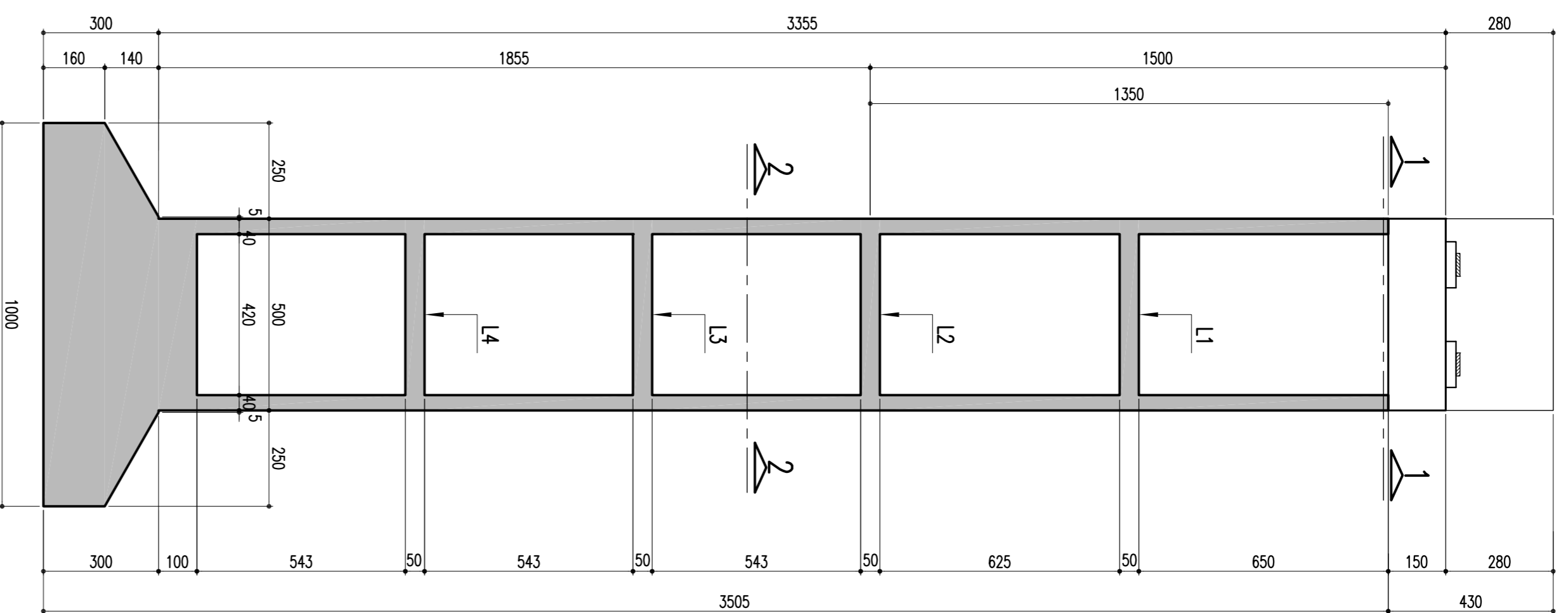
**ELEVACÃO EM CORTE A-A**  
(P29 A P41 = 33,55m)

ESCALA = 1:125



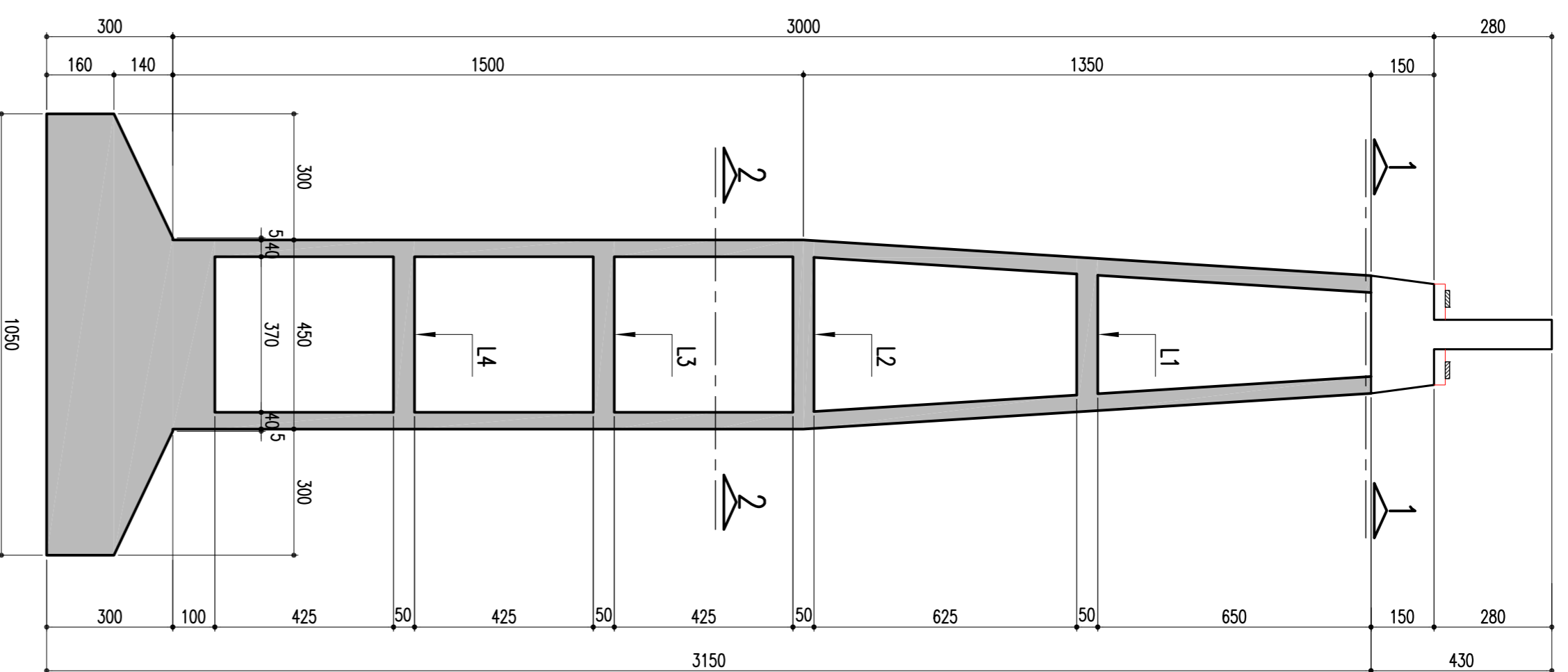
**ELEVACÃO EM CORTE B-B**  
(P29 A P41 = 33,55m)

ESCALA = 1:125



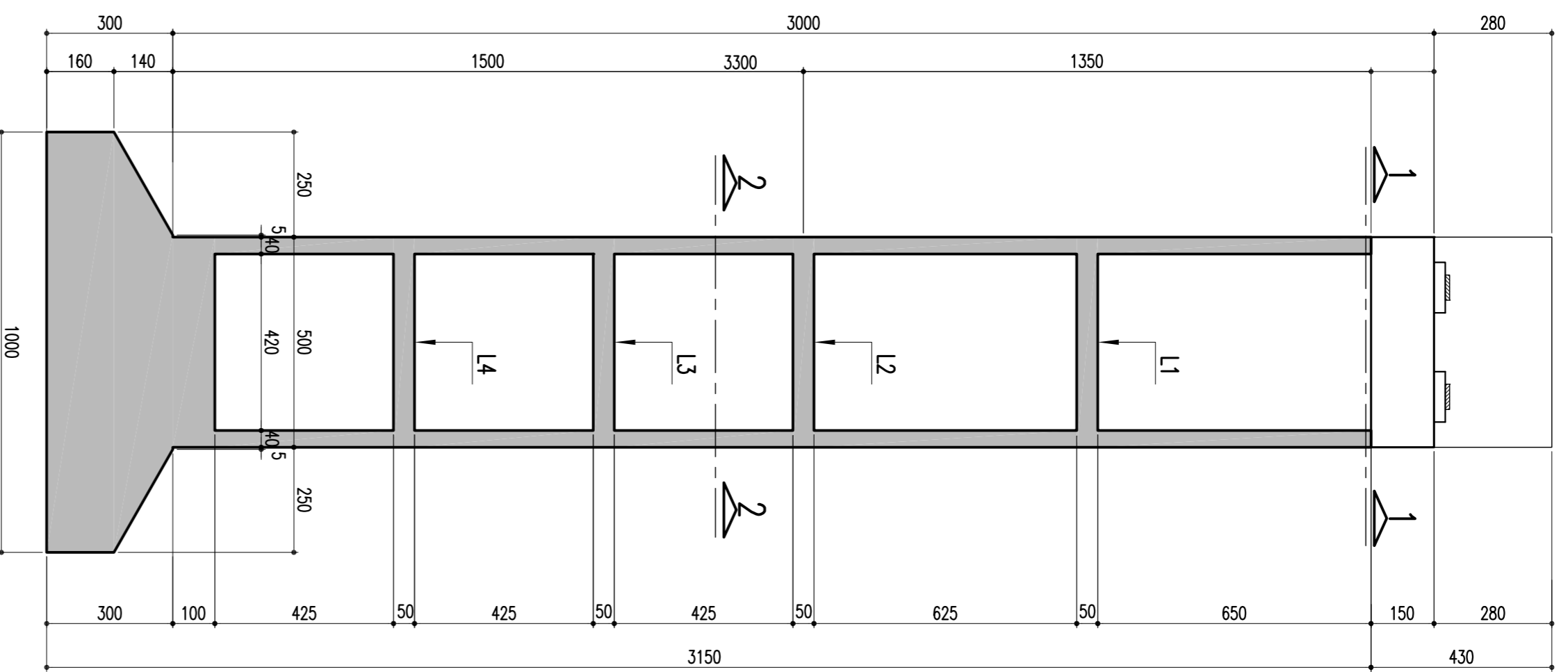
**ELEVACÃO EM CORTE A-A**  
(P28; P42; P43; P44; P45; P63; P64 = 30,00m)

ESCALA = 1:125



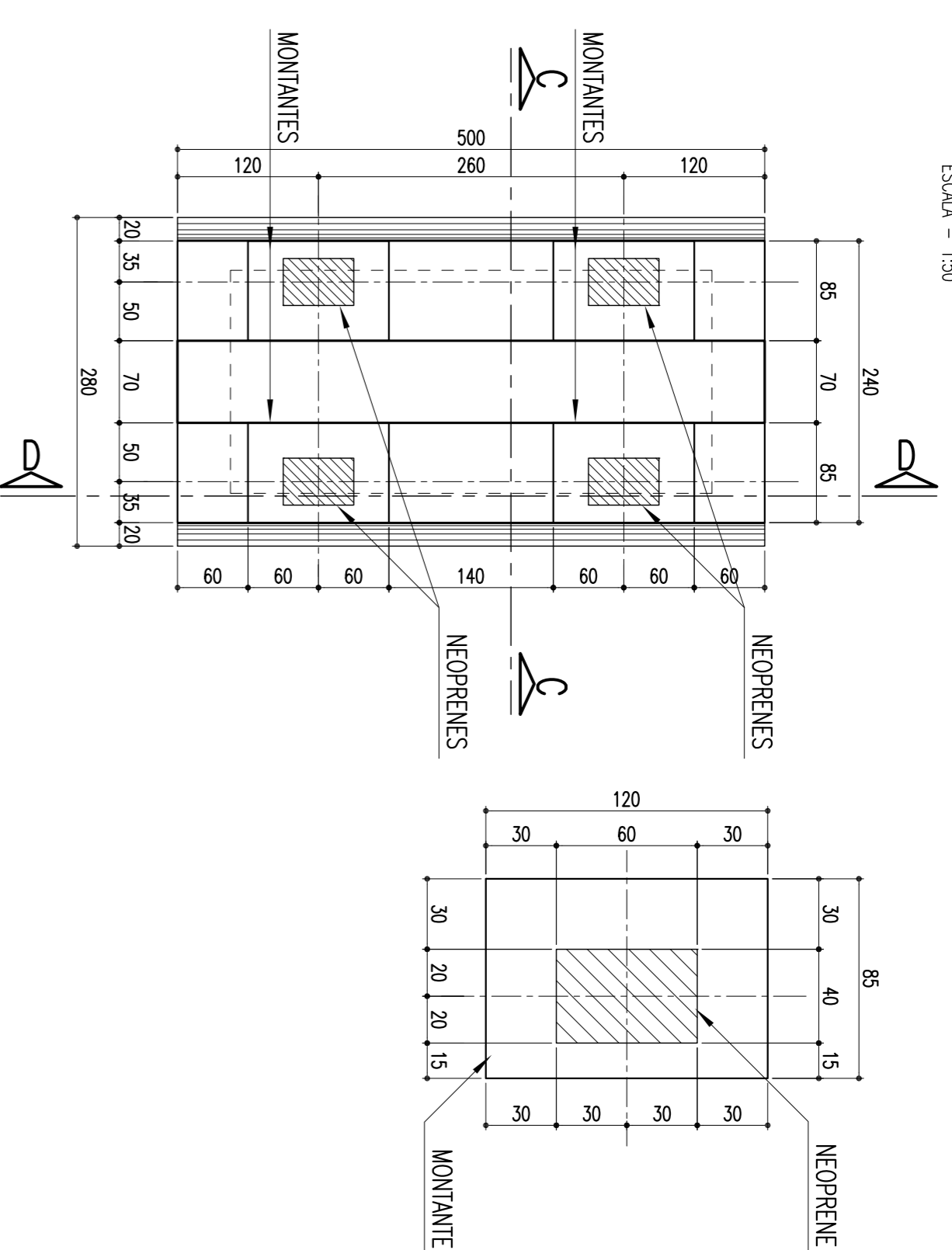
**ELEVACÃO EM CORTE B-B**  
(P28; P42; P43; P44; P45; P63; P64 = 30,00m)

ESCALA = 1:125



**DETALHE: TRAVESSA E LOCAÇÃO DOS MONTANTES-85/120/21.5**

ESCALA = 1:50

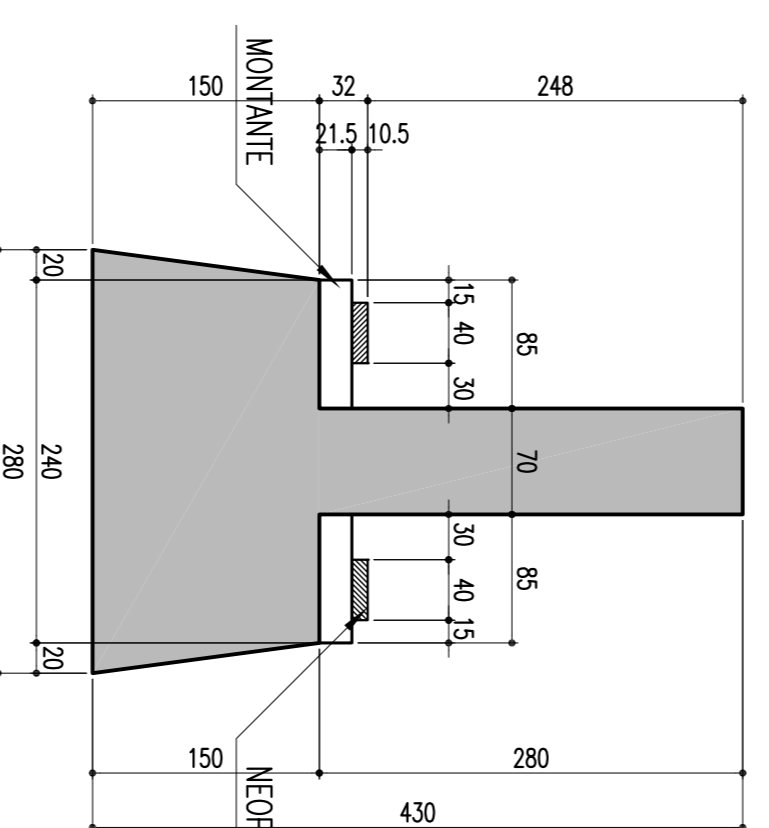


**MONTANTES: 85/120/21.5 (4x)**

ESCALA = 1:25

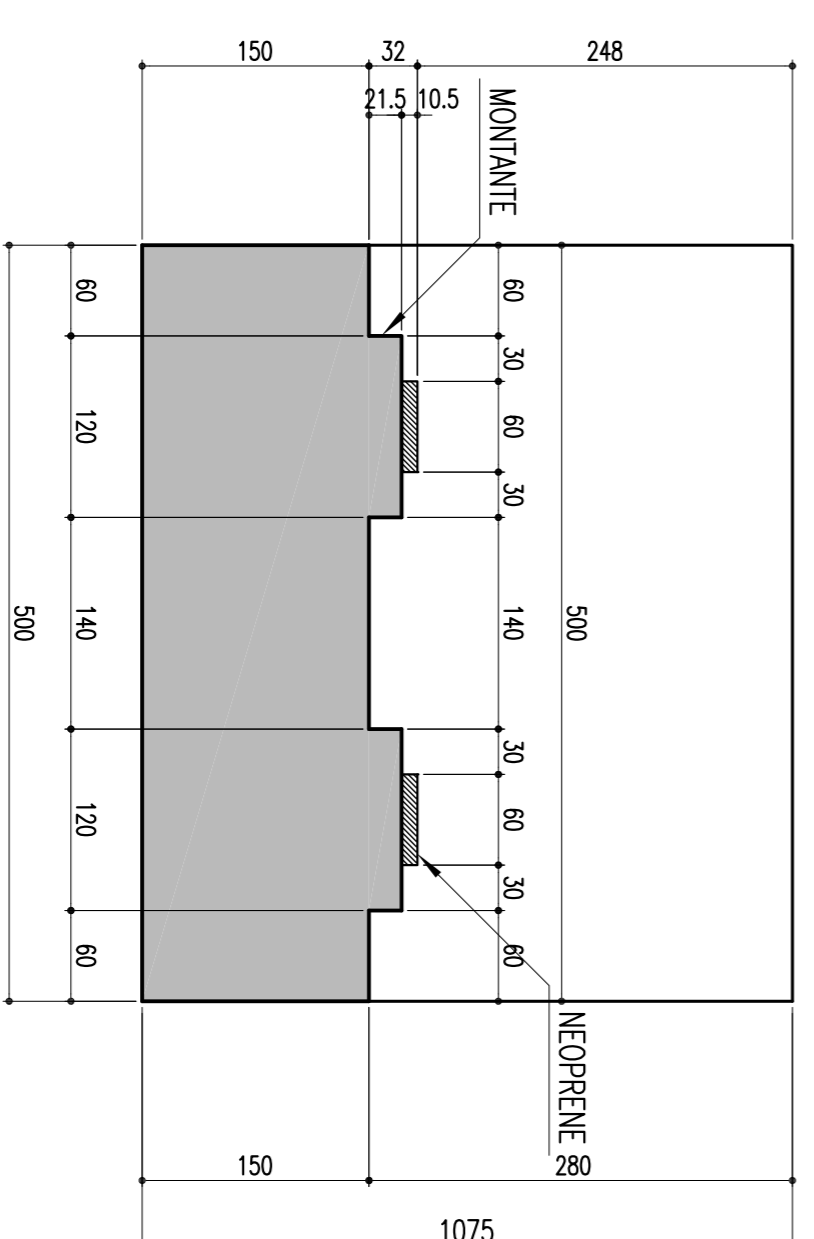
**TRAVESSA CORTE C-C**

ESCALA = 1:50



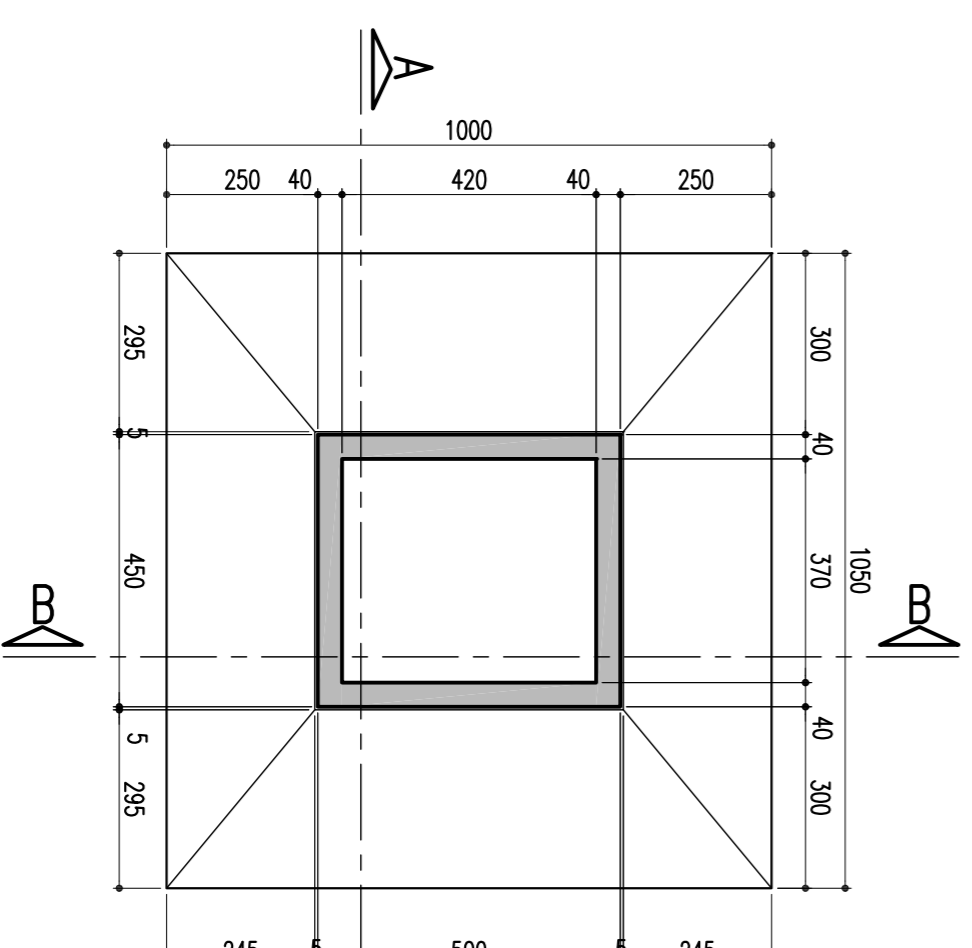
**TRAVESSA CORTE D-D**

ESCALA = 1:50



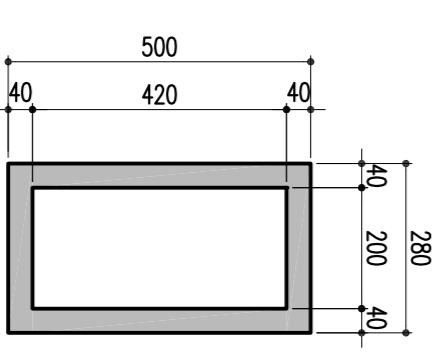
**SAPATAS - 1050/1000**  
P28; P29 A P41; P42; P43; P44; P45; P63; P64

ESCALA = 1:125



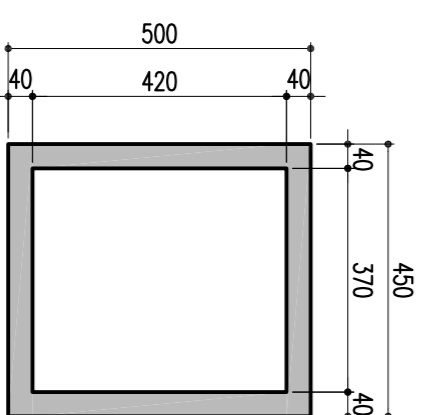
**SEÇÃO 1-1**

ESCALA = 1:125



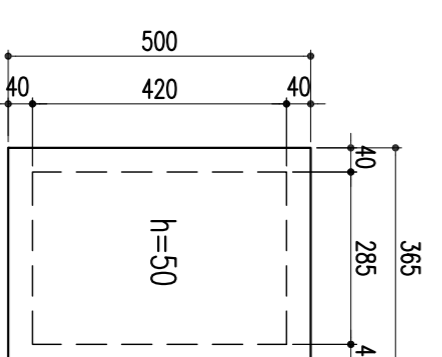
**SEÇÃO 2-2**

ESCALA = 1:125



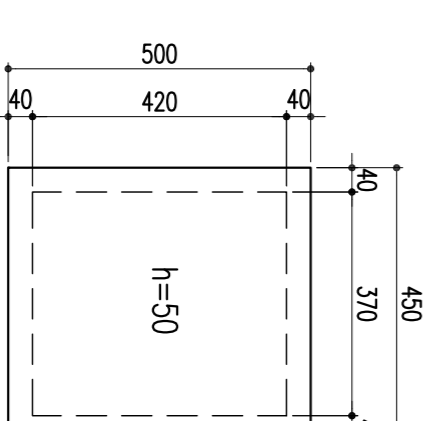
**DETALHE: LAJE DE CONTRAVENTAMENTO L1**

ESCALA = 1:125

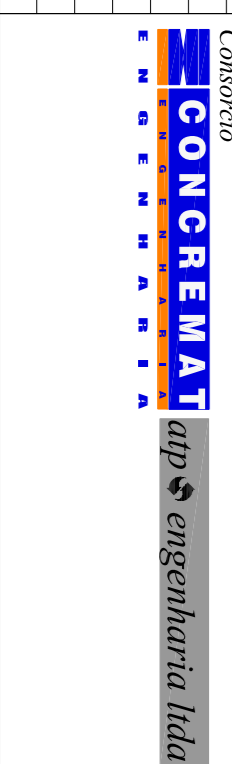


**DETALHE: LAJE DE CONTRAVENTAMENTO L2=L3=L4 (3x)**

ESCALA = 1:125



CONVENÇÕES



CONVENÇÕES		
PRCL	N.º DE TRABALHO: 238.006 - CONTRATO: 02/11/12	PROJ: 107000014
DIS	PROJETO: LUZ FERREIRA, CRUZ, SILVA & P&E	DES: ELISEU MARTINS/PI
VER	PROJETO: LUZ FERREIRA, CRUZ, SILVA & P&E	VER: JOSÉ HIRANOBU
RES	PROJETO: LUZ FERREIRA, CRUZ, SILVA & P&E	RES: JOSÉ HIRANOBU

CONVENÇÕES		
PRCL	N.º DE TRABALHO: 238.006 - CONTRATO: 02/11/12	PROJ: 107000014
DIS	PROJETO: LUZ FERREIRA, CRUZ, SILVA & P&E	DES: ELISEU MARTINS/PI
VER	PROJETO: LUZ FERREIRA, CRUZ, SILVA & P&E	VER: JOSÉ HIRANOBU
RES	PROJETO: LUZ FERREIRA, CRUZ, SILVA & P&E	RES: JOSÉ HIRANOBU

CONVENÇÕES		
PRCL	N.º DE TRABALHO: 238.006 - CONTRATO: 02/11/12	PROJ: 107000014
DIS	PROJETO: LUZ FERREIRA, CRUZ, SILVA & P&E	DES: ELISEU MARTINS/PI
VER	PROJETO: LUZ FERREIRA, CRUZ, SILVA & P&E	VER: JOSÉ HIRANOBU
RES	PROJETO: LUZ FERREIRA, CRUZ, SILVA & P&E	RES: JOSÉ HIRANOBU

CONVENÇÕES		
PRCL	N.º DE TRABALHO: 238.006 - CONTRATO: 02/11/12	PROJ: 107000014
DIS	PROJETO: LUZ FERREIRA, CRUZ, SILVA & P&E	DES: ELISEU MARTINS/PI
VER	PROJETO: LUZ FERREIRA, CRUZ, SILVA & P&E	VER: JOSÉ HIRANOBU
RES	PROJETO: LUZ FERREIRA, CRUZ, SILVA & P&E	RES: JOSÉ HIRANOBU

CONVENÇÕES		
PRCL	N.º DE TRABALHO: 238.006 - CONTRATO: 02/11/12	PROJ: 107000014
DIS	PROJETO: LUZ FERREIRA, CRUZ, SILVA & P&E	DES: ELISEU MARTINS/PI
VER	PROJETO: LUZ FERREIRA, CRUZ, SILVA & P&E	VER: JOSÉ HIRANOBU
RES	PROJETO: LUZ FERREIRA, CRUZ, SILVA & P&E	RES: JOSÉ HIRANOBU