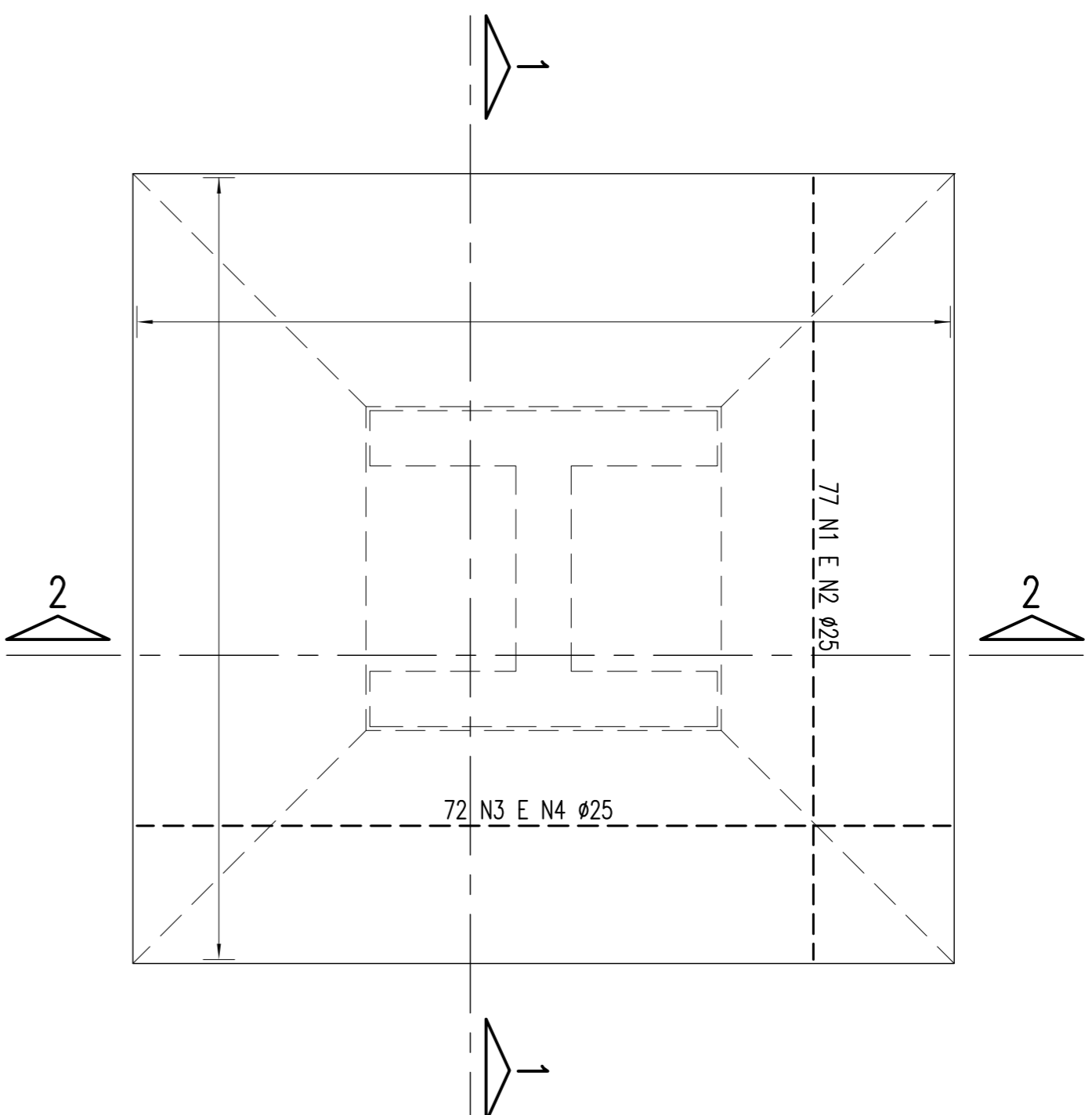
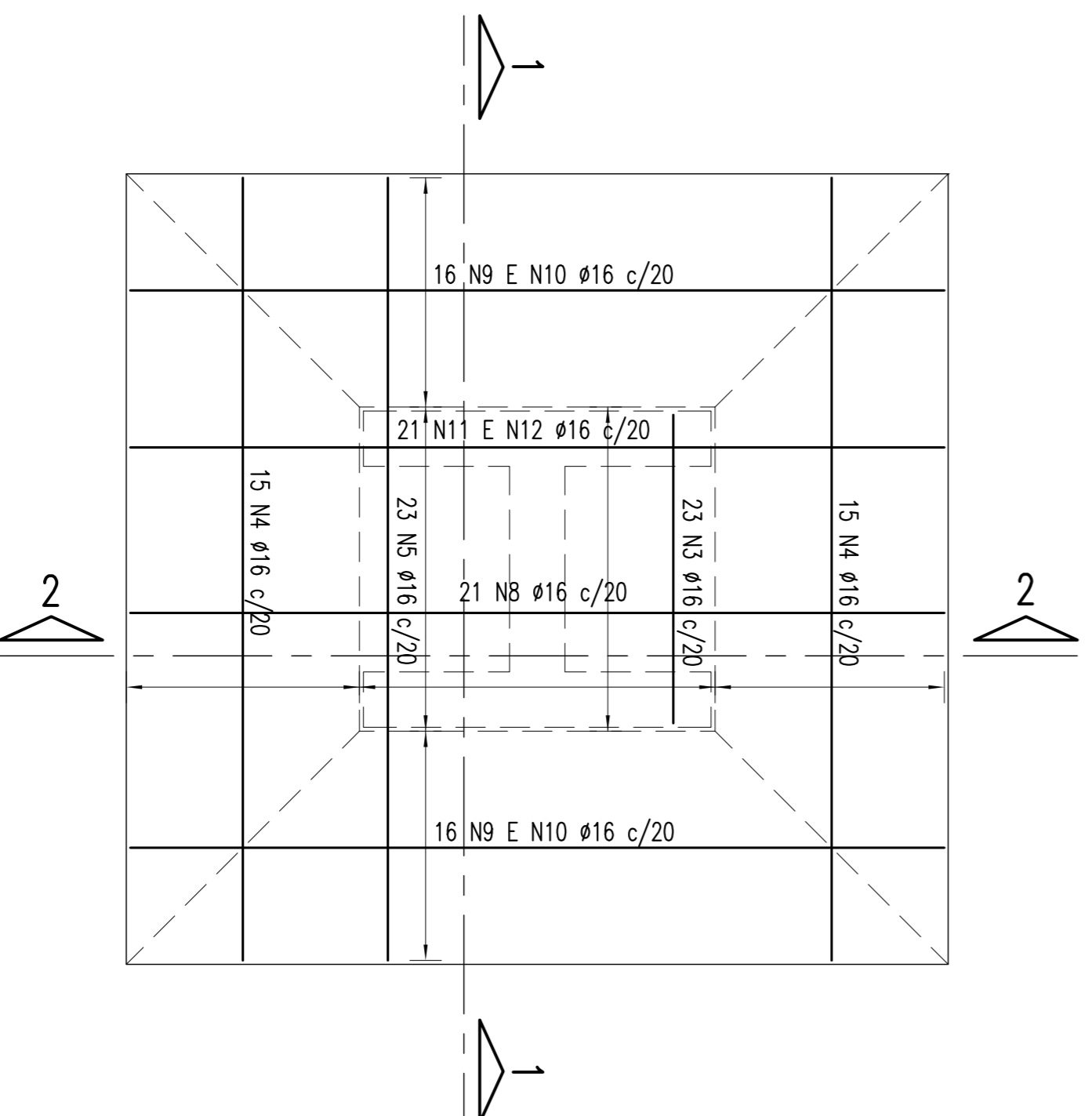


ARMAÇÃO DAS SAPATAS 1000/1040
P27; P46; P47; P48; P62 E P65
 ESCALA - 1/75
 (FERRAÇEM INFERIOR)

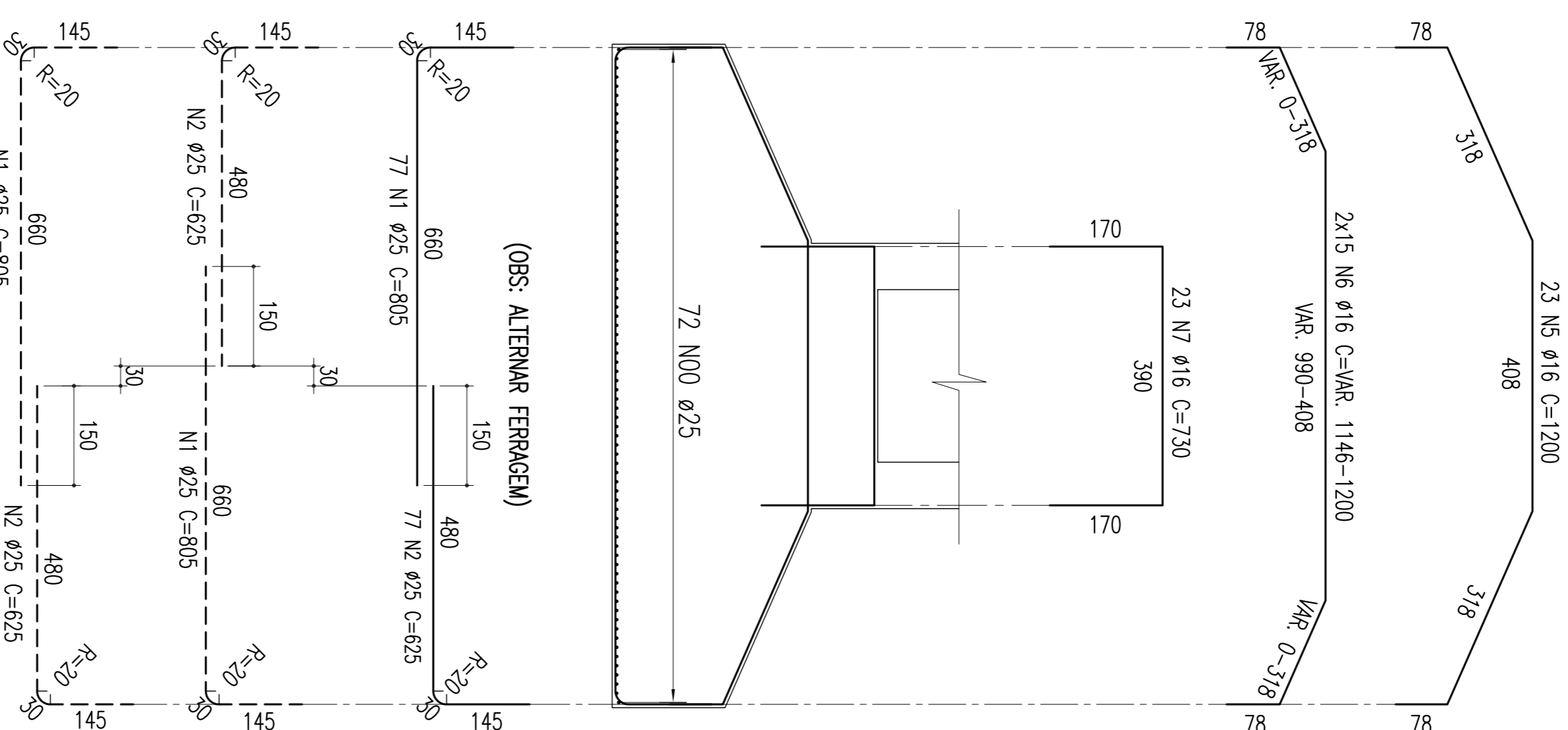


ARMAÇÃO DAS SAPATAS 1000/1040
P27; P46; P47; P48; P62 E P65
 ESCALA - 1/75
 (FERRAÇEM SUPERIOR)



SEÇÃO 1-1
 ESCALA - 1/75

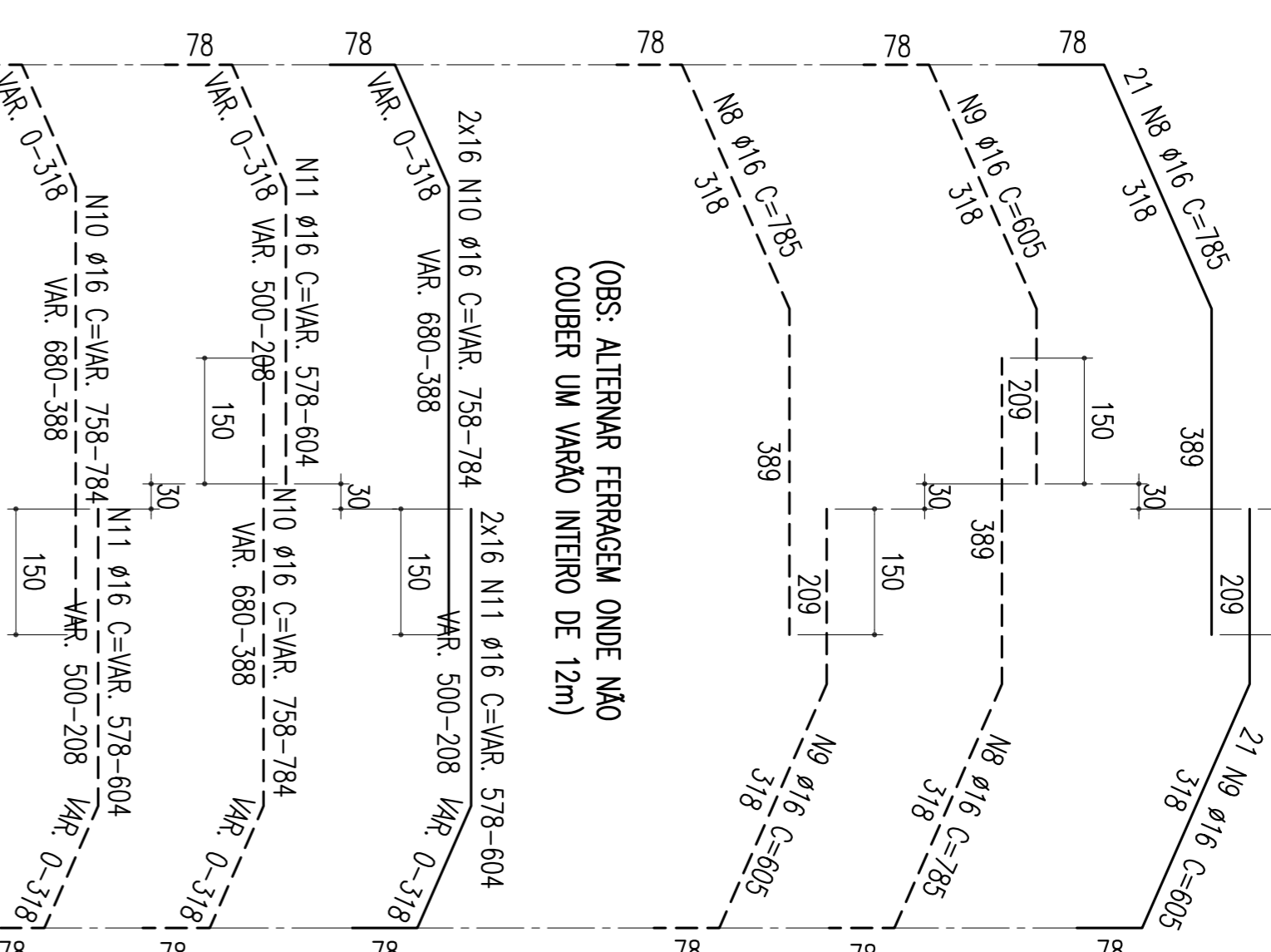
(OBS: NÃO HÁ TRASPASSES EM N4 E N5)



NOTAS:
 Sapata: Fck=25Mpa

SEÇÃO 2-2
 ESCALA - 1/75

(OBS: ALTERNAR FERRAÇEM)



(OBS: ALTERNAR FERRAÇEM ONDE NÃO
 COUBER UM VARÃO INTERIO DE 12m)

(OBS: ALTERNAR TRASPASSES)

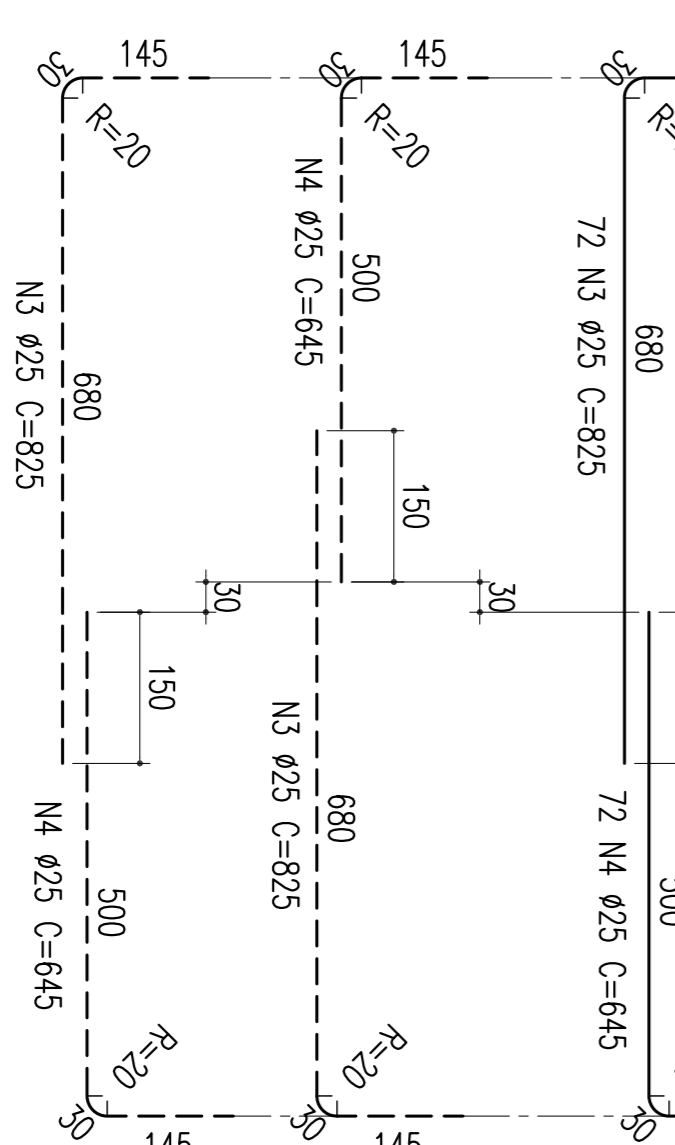


TABELA DE FERROS				
TIPO	POS.	BIT.	QUANT.	C.TOT.
			(CUM)	(CUM)
ARM. SAPATA: P27; P46; P47; P48; P62 E P65	1	25	77	805
CA-90A	2	25	77	6(X)
CA-90A	3	25	72	825
CA-90A	4	25	72	825
CA-90A	5	16	23	1200
CA-90A	6	16	30	-VAR-
CA-90A	7	16	23	730
CA-90A	8	16	21	755
CA-90A	9	16	21	605
CA-90A	10	16	32	-VAR-
CA-90A	11	16	32	-VAR-
CA-90A	12	16	21	770
RESUMO DO AÇO				
(PARA SAPATAS - P27; P46; P47; P48; P62 E P65)				
PESO CA-50A Ø 25	2159,50 m			8321,33Kg
PESO CA-50A Ø 16	1687,80 m			2649,85Kg
PESO SUB-TOTAL CA-50A				10971,18Kg
PESO TOTAL				
(PARA OS SAPATAS) =				65827,08Kg

REVISÃO DO PROJETO EXECUTIVO		EMITENTE		VERIFICAÇÃO		APROVAÇÃO		CÓDIGO		DOCUMENTOS DE REFERENCIA		OBJETO		RESPEIT.	
REVISÃO GERAL		DESCRIMINACAO		REVISORES											
<p>CONVENIÊNCIAS</p> <p>ESTA TITULA E PRODUZIDA NA</p> <p>OPÇÃO DE RESERVAÇÃO DO NORDESTE</p> <p>E SEU CONTEUDO NÃO PODE SER COPIADO</p> <p>OU REPRODUZIDO SEM A PERMISSÃO</p> <p>OU APROVAÇÃO DESTA EMPRESA</p> <p>EM SEU ATRIBUÍDO DE SUA</p> <p>RESPONSABILIDADE SOBRE O USUÁRIO.</p> <p>APROVAÇÃO</p>															
<p>COMPANHIA FERROVIÁRIA DO NORDESTE</p> <p>FERROVIA NOVA TRANSNORDESTINA</p> <p>ELISEU MARTINS/PI - TRINDADE/PE</p> <p>PROJETO EXECUTIVO</p> <p>ARMACAO - SAPATAS - P27; P46; P47; P48; P62 E P65</p>															