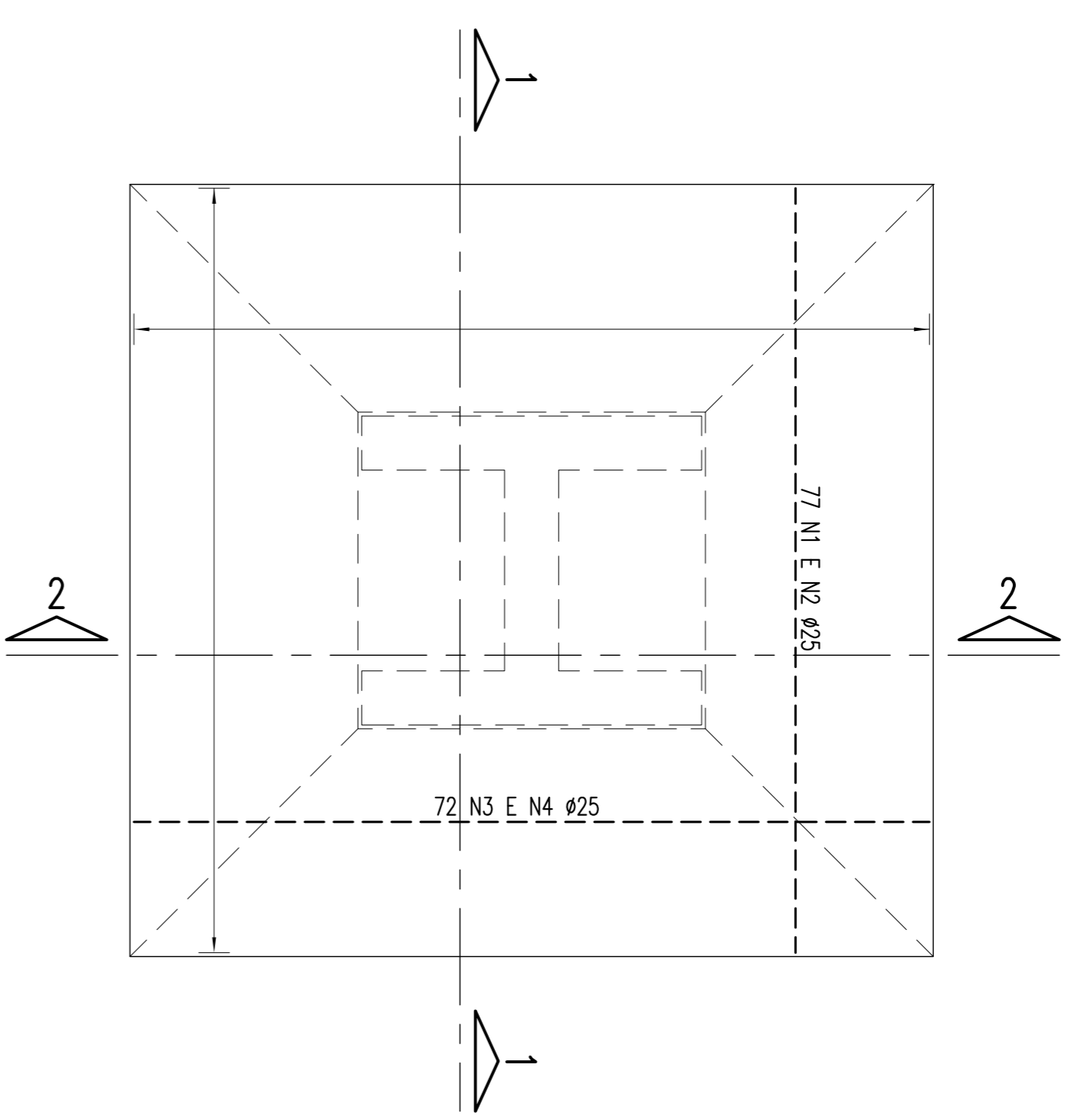
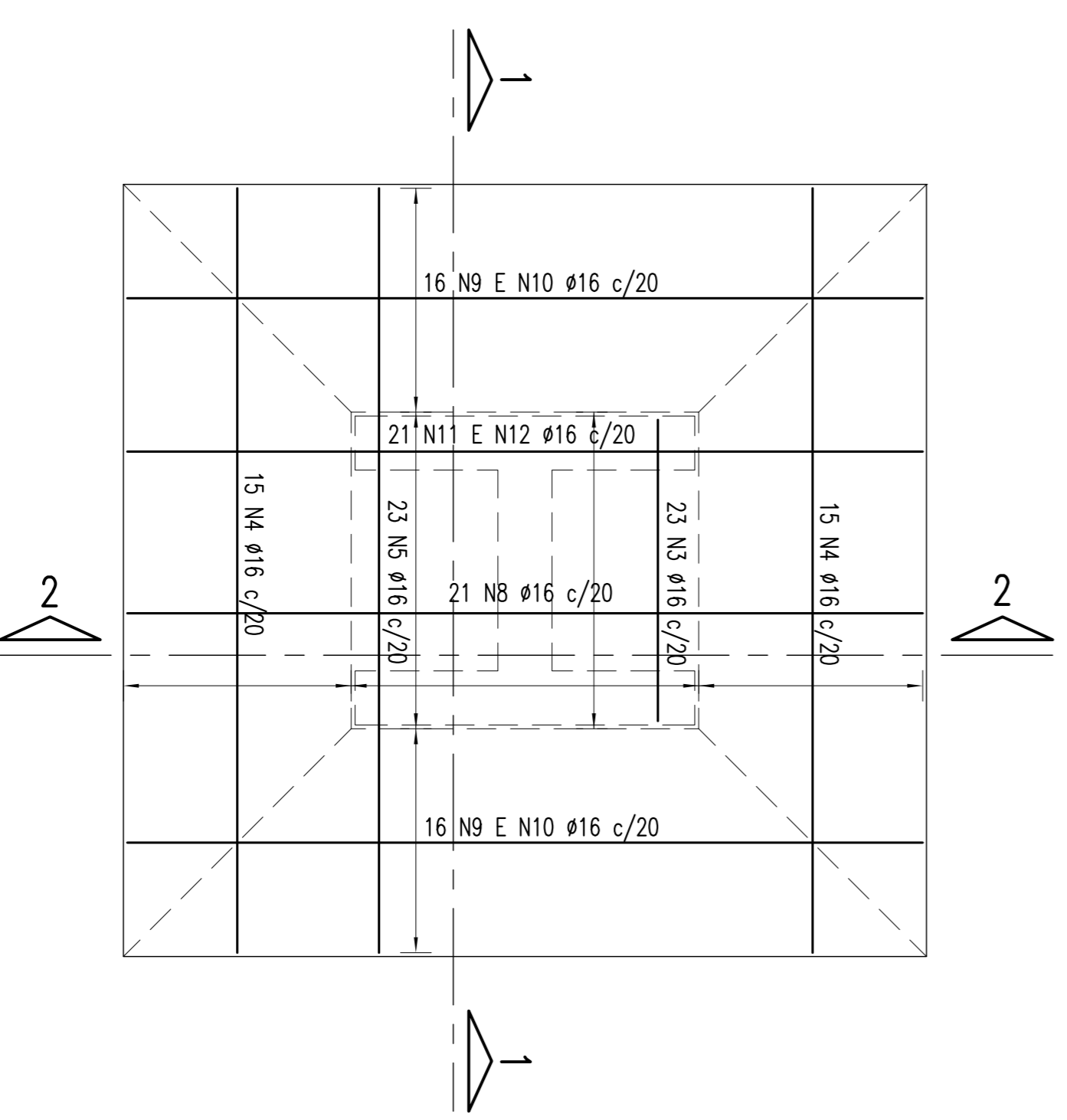


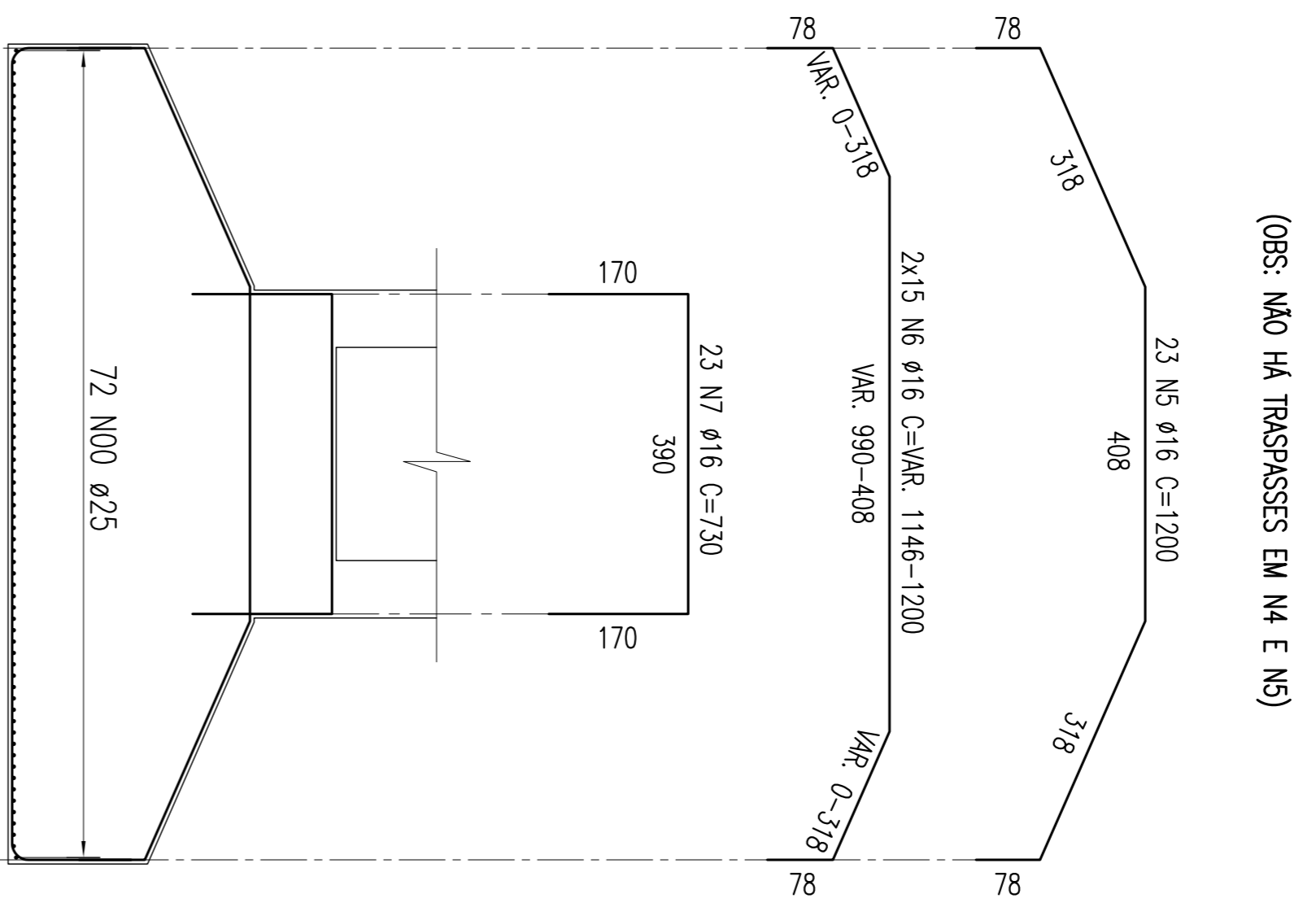
ARMAÇÃO DAS SAPATAS 1000/1040 – P24 E P25
(FERRAGEM INTERIOR)



ARMAÇÃO DAS SAPATAS 1000/1040 – P24 E P25
(FERRAGEM SUPERIOR)

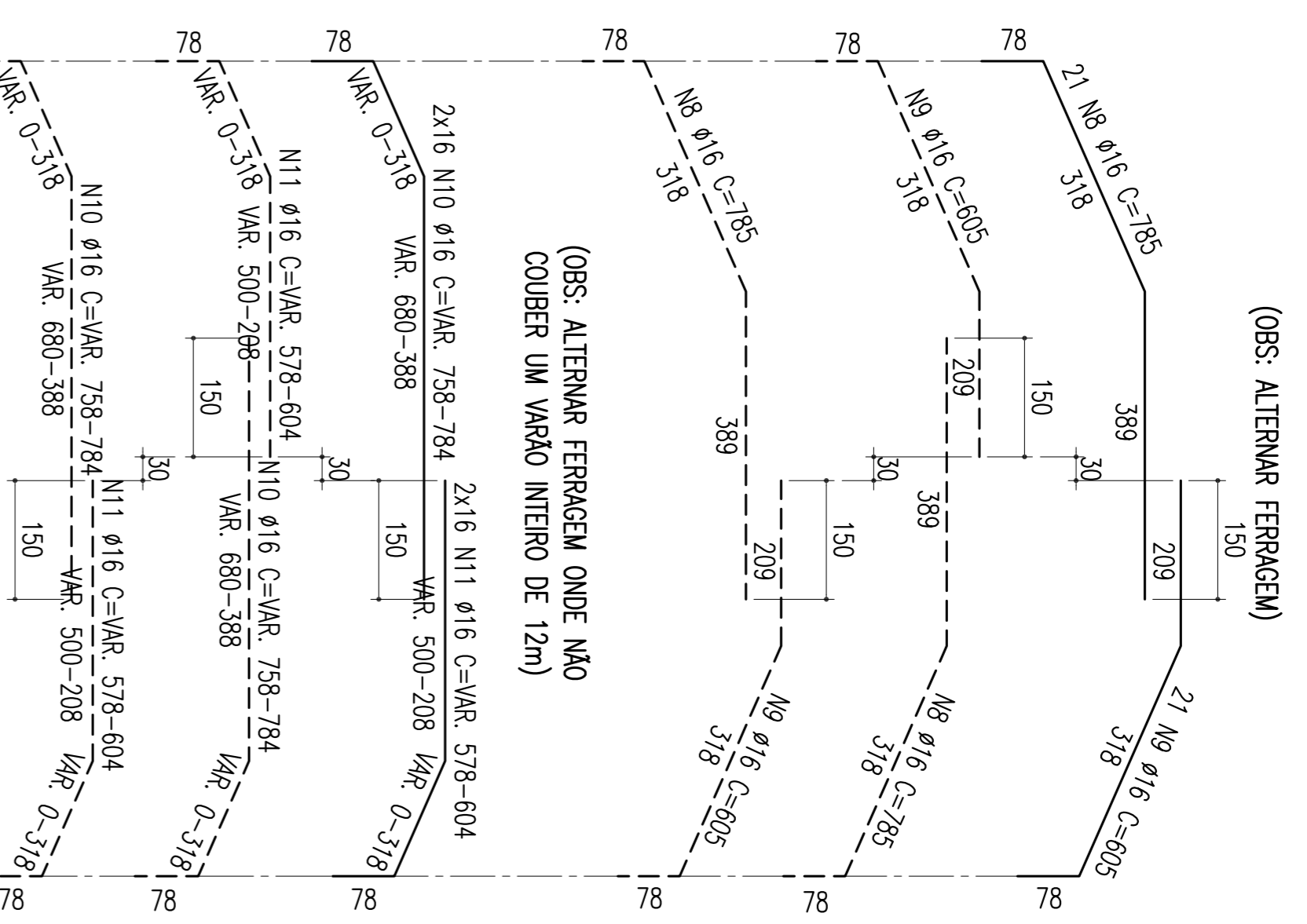


SEÇÃO 1-1
ESCALA – 1/75



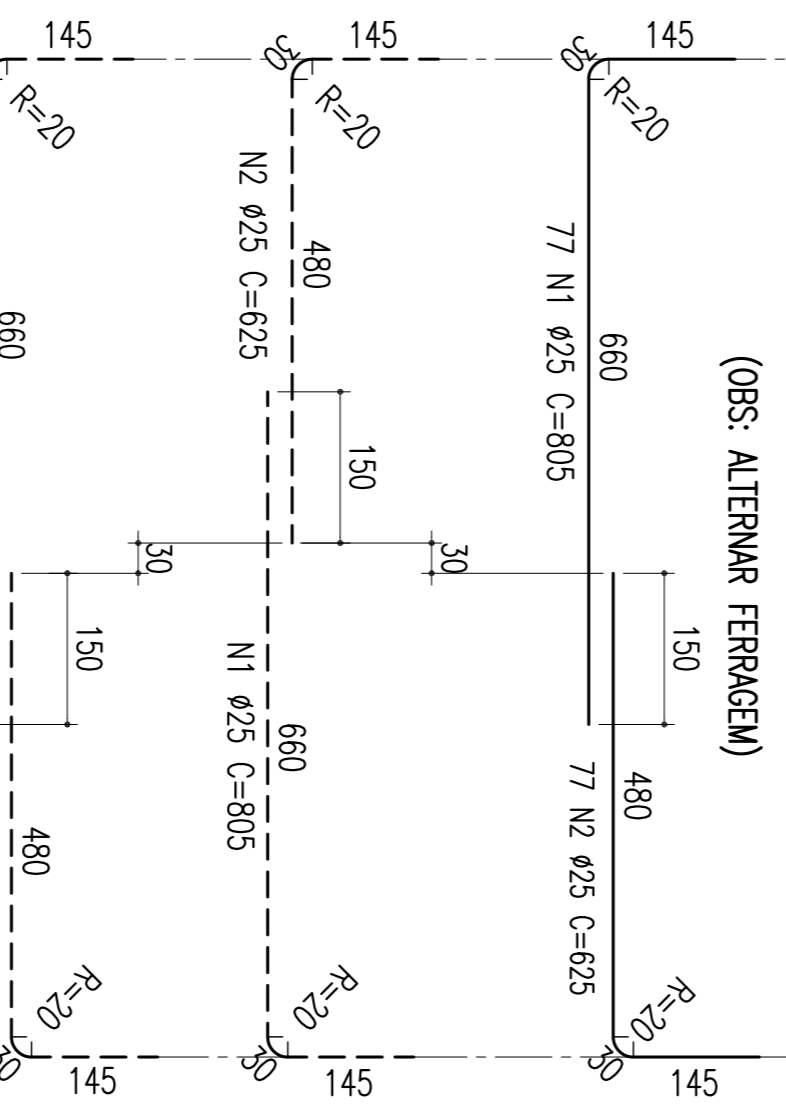
(OBS: NÃO HÁ TRASPASSES EM N4 E N5)

SEÇÃO 2-2
ESCALA – 1/75



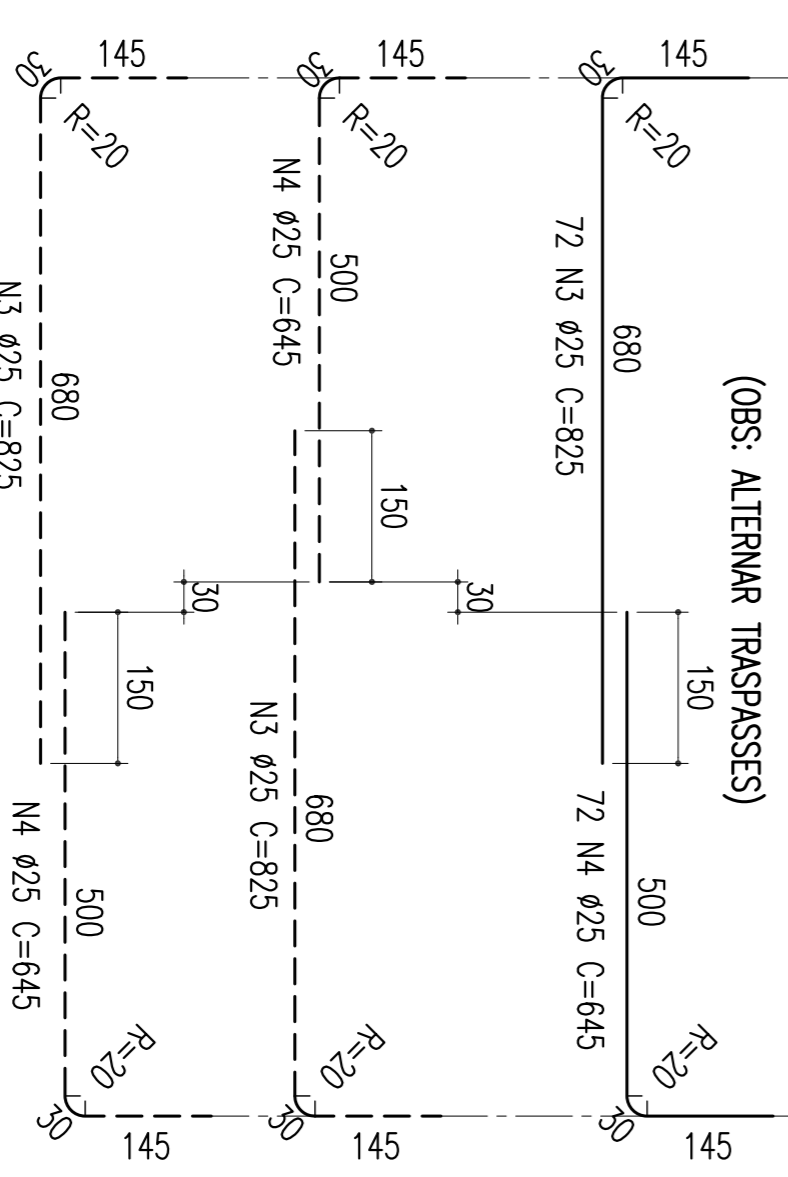
(OBS: ALTERNAR FERRAGEM ONDE NÃO COUBER UM VARÃO INTERIO DE 12m)

(OBS: ALTERNAR FERRAGEM)



(OBS: ALTERNAR FERRAGEM)

NOTAS:
Sopda: Fck=25Mpa



(OBS: ALTERNAR TRASPASSES)

TABELA DE FERROS				
TIPO	POS.	BIT.	QUANT.	CUMUL.
			(m)	(m)
ARM. SAPATA: P24 E P25 (2X)				
CA-90A	1	25	77	805
CA-90A	2	25	72	6125
CA-90A	3	25	72	825
CA-90A	4	25	72	645
CA-90A	5	16	23	1200
CA-90A	6	16	30	-VAR-
CA-90A	7	16	23	730
CA-90A	8	16	21	755
CA-90A	9	16	21	605
CA-90A	10	16	32	-VAR-
CA-90A	11	16	32	-VAR-
CA-90A	12	16	21	770
RESUMO DO AÇO				
(PARA SAPATAS - P24 E P25)				
PESO CA-50A Ø 25		2159,50 m		8321,33KG
PESO CA-50A Ø 16		16877,80 m		26498,15KG
PESO SUB-TOTAL CA-50A				34819,48KG
PESO TOTAL				
(PARA OZ SAPATAS) = 69638,96KG				

REVISÃO DO PROJETO EXECUTIVO		EMITENTE	VERIFICAÇÃO	APROVAÇÃO	CODIGO	OBJETO	DOCUMENTOS DE REFERENCIA
REVISÃO GERAL							
DESCRIÇÃO							
REVISORES							
<p>CONVENIÊNCIAS</p> <p>ESSE ROLÃO É PRODUZIDO NA</p> <p>OPÇÃO DE RESERVAÇÃO DO NORDESTE</p> <p>E SEU CONTEÚDO NÃO PODE SER COPIADO</p> <p>OU REPRODUZIDO SEM A PERMISSÃO</p> <p>OU APROVAÇÃO DESTE DOCUMENTO</p> <p>EM SEU ATRIBUÍDO DE SUA</p> <p>RESPONSABILIDADE SOBRE O USUÁRIO.</p> <p>APROVAÇÃO</p>							
Linha:		FERROVIA NOVA TRANSPORTADORA		Linha:		FERROVIA NOVA TRANSPORTADORA	
Título:		ELISEU MARTINS/PI - TRINDADE/PE		Título:		ELISEU MARTINS/PI - TRINDADE/PE	
Subtítulo:		LOTE 03 - OBRAS		Subtítulo:		LOTE 03 - OBRAS	
Objeto:		PROJETO EXECUTIVO		Objeto:		PROJETO EXECUTIVO	
Escala:		ARMAÇÃO - SAPATAS - P24 E P25		Escala:		ARMAÇÃO - SAPATAS - P24 E P25	
Indicador:				Indicador:			
Desenho Nº:		TR-338.004-RF-04E-3000		Desenho Nº:		TR-338.004-RF-04E-3000	
Rev.:		02		Rev.:		02	