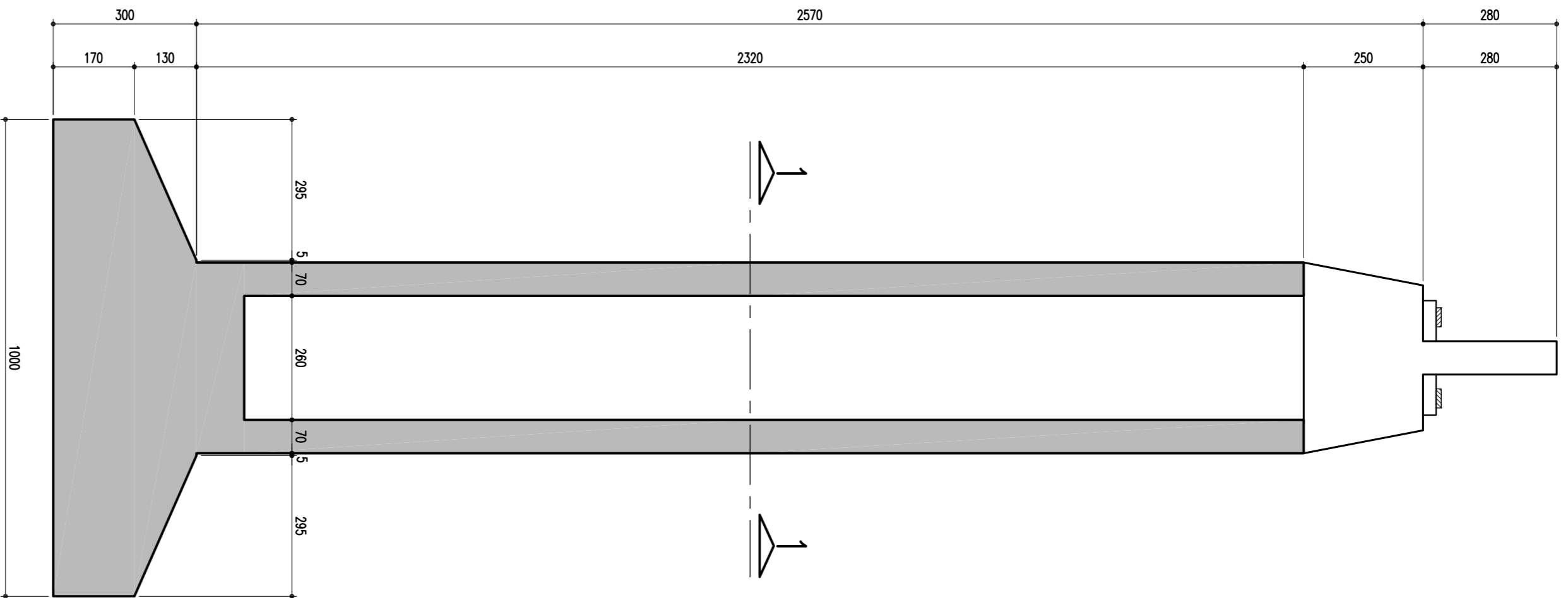


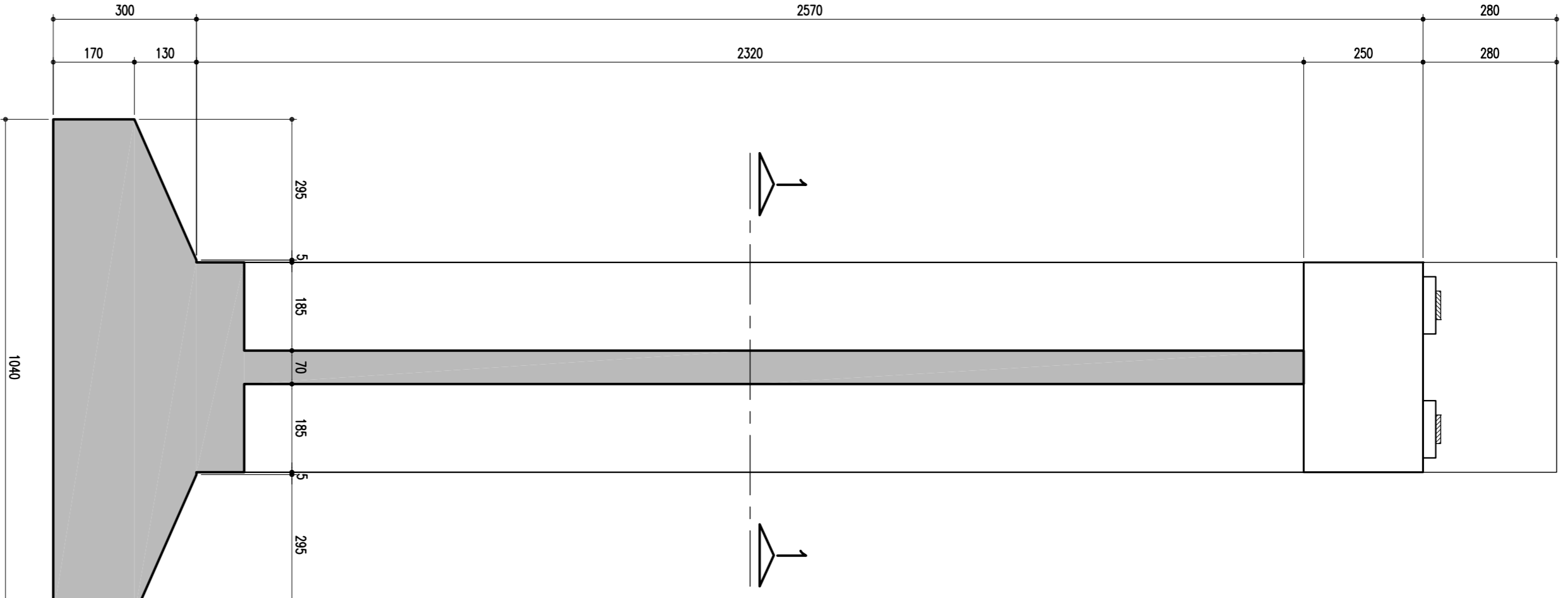
ELEVAÇÃO EM CORTE A-A (P24 E P25 = 25,70m)

ESCALA - 1:100



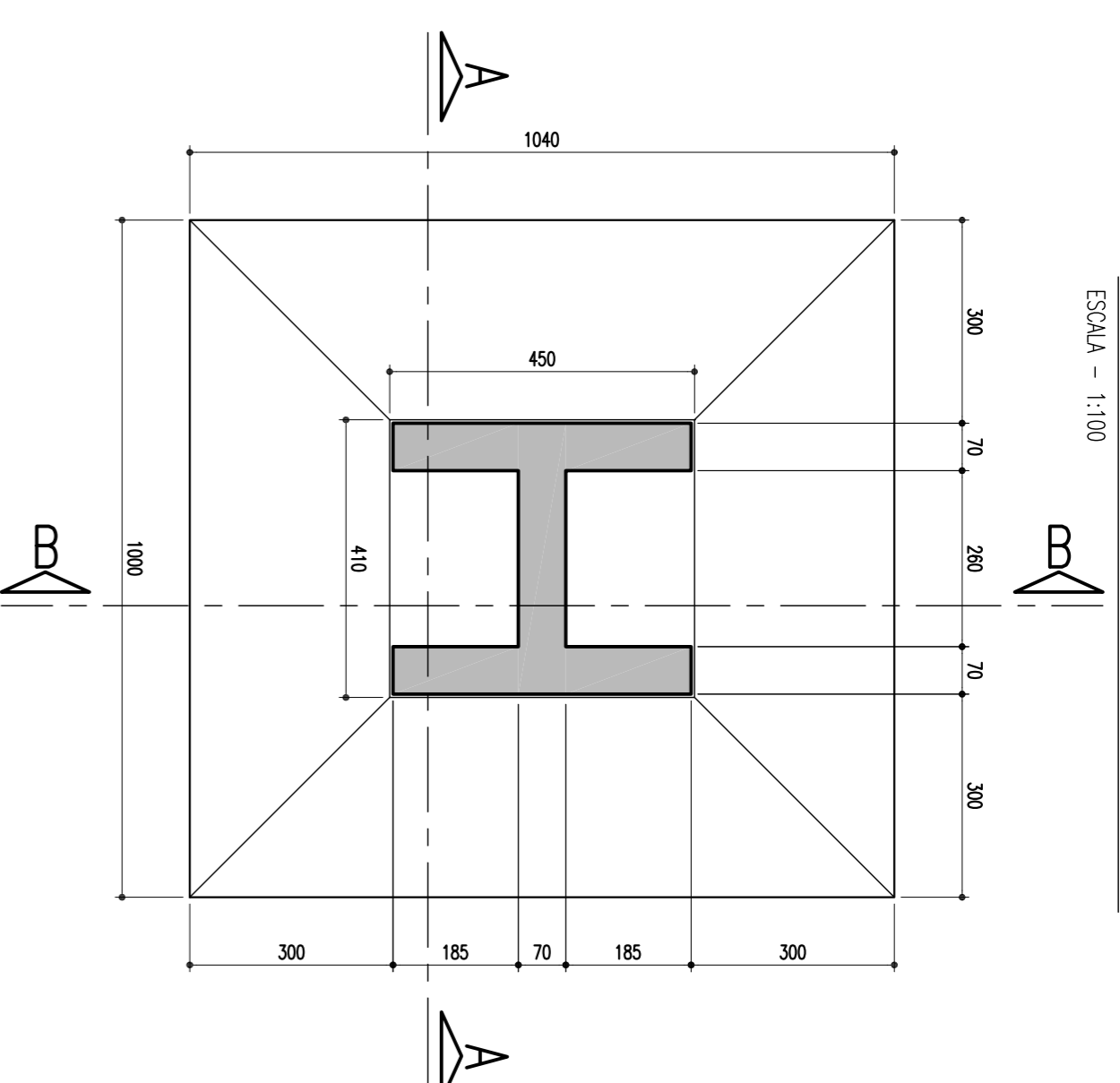
ELEVAÇÃO EM CORTE B-B (P24 E P25 = 25,70m)

ESCALA - 1:100



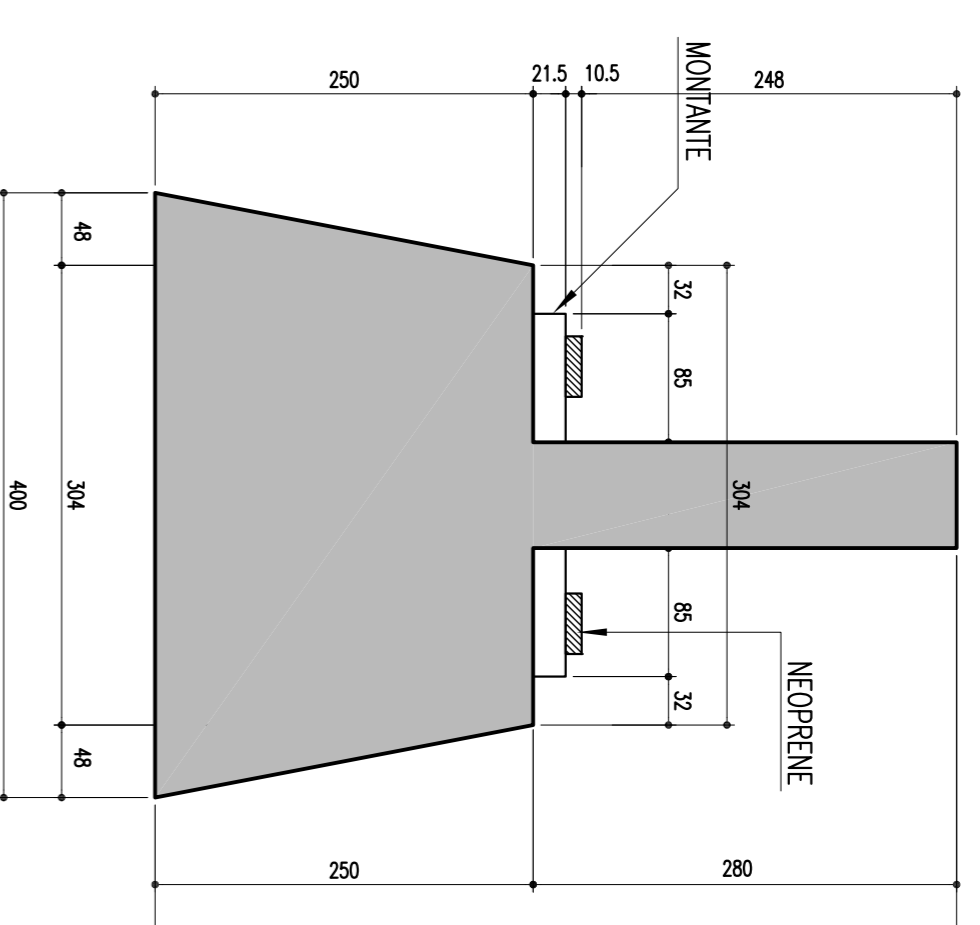
SAPATAS-P24 E P25-1000/1040

ESCALA - 1:100



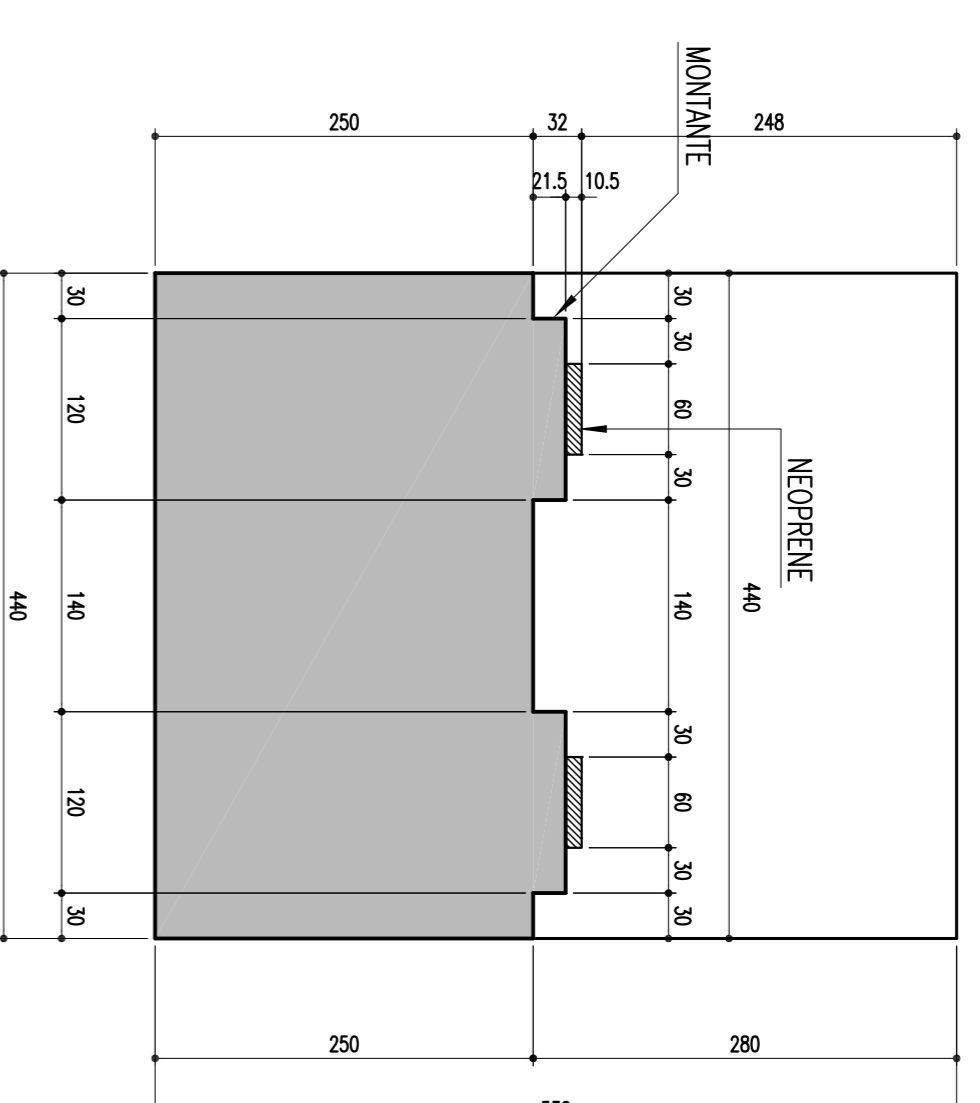
TRAVESSA - CORTE C-C

ESCALA - 1:50



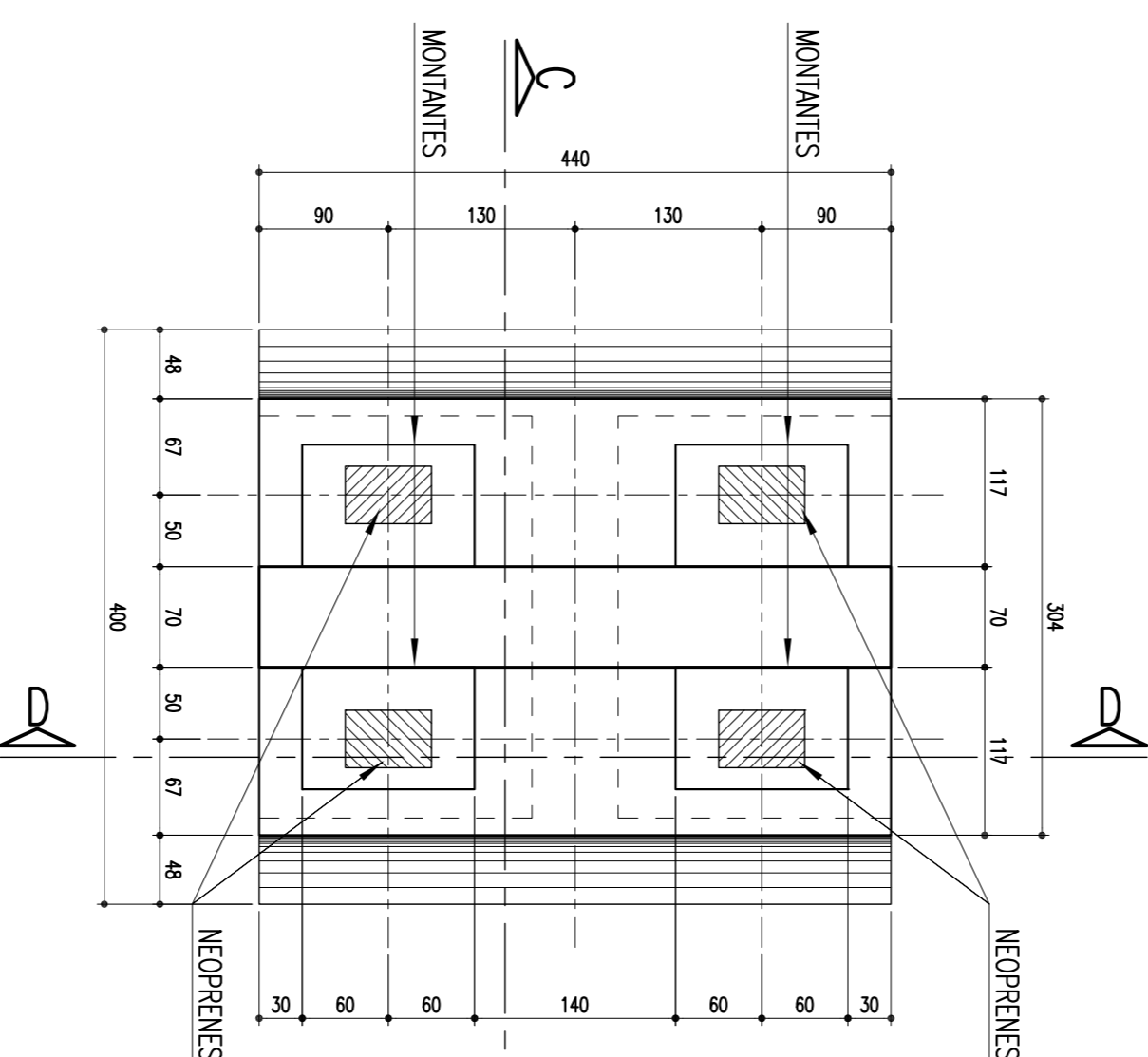
TRAVESSA - CORTE D-D

ESCALA - 1:50



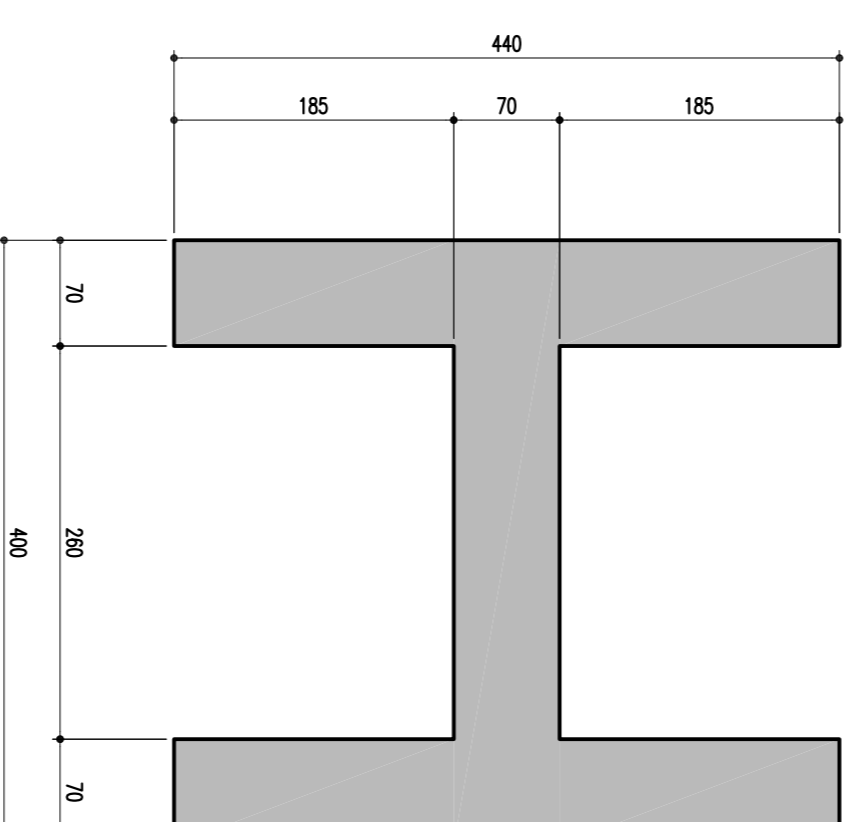
DETALHE: TRAVESSA E LOCAÇÃO DOS MONTANTES-85/120/21.5

ESCALA - 1:50



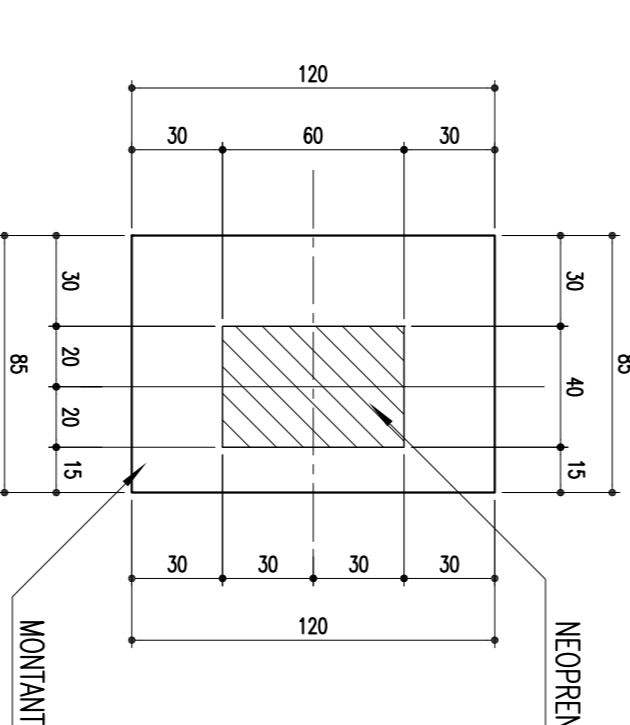
SEÇÃO 1-1

ESCALA - 1:50



MONTANTES: 85/120/21.5 (4x)

ESCALA - 1:25



NOTAS:  
Concreto Pilar e Sapata Fck: 25Mpa

CONVENIÊNCIAS		CONVENIÊNCIAS	
ESTA TÍTULO É PROPRIEDADE DA		ESTA TÍTULO É PROPRIEDADE DA	
COMPANHIA FERROVIÁRIA DO NORDESTE		COMPANHIA FERROVIÁRIA DO NORDESTE	
E SEU CONTEÚDO NÃO PODE SER COPIADO		E SEU CONTEÚDO NÃO PODE SER COPIADO	
OU REPRODUZIDO, ALTERADO, ATRIBUÍDO		OU REPRODUZIDO, ALTERADO, ATRIBUÍDO	
OU APROVAÇÃO DESTE DOCUMENTO NÃO		OU APROVAÇÃO DESTE DOCUMENTO NÃO	
EMBE A RESPONSABILIDADE SUA		EMBE A RESPONSABILIDADE SUA	
RESPONSABILIDADE EMBE O USUÁRIO		RESPONSABILIDADE EMBE O USUÁRIO	

CONTRATO		CONTRATO Nº: 0000000000		VIGÊNCIA	
CONCREMAI		CONCREMAI		CONCREMAI	
ENGENHARIA LULA		ENGENHARIA LULA		ENGENHARIA LULA	
PROJ. N.º 0000000000		PROJ. N.º 0000000000		PROJ. N.º 0000000000	
DES. N.º 0000000000		DES. N.º 0000000000		DES. N.º 0000000000	
VERIF. N.º 0000000000		VERIF. N.º 0000000000		VERIF. N.º 0000000000	
RESPT. N.º 0000000000		RESPT. N.º 0000000000		RESPT. N.º 0000000000	
REVISÃO DO PROJETO EXECUTIVO		REVISÃO DO PROJETO EXECUTIVO		REVISÃO DO PROJETO EXECUTIVO	
REVISÃO GERAL		REVISÃO GERAL		REVISÃO GERAL	
DESCRIÇÃO		DESCRIÇÃO		DESCRIÇÃO	
REVISORES		REVISORES		REVISORES	
EMITENTE		EMITENTE		EMITENTE	
VERIFICAÇÃO		VERIFICAÇÃO		VERIFICAÇÃO	
APROVAÇÃO		APROVAÇÃO		APROVAÇÃO	
CÓDIGO		CÓDIGO		CÓDIGO	
DOCUMENTOS DE REFERÊNCIA		DOCUMENTOS DE REFERÊNCIA		DOCUMENTOS DE REFERÊNCIA	
OBJETO		OBJETO		OBJETO	
SITIO		SITIO		SITIO	
ESCALA		ESCALA		ESCALA	
INDICADA		INDICADA		INDICADA	
Linha: FERROVIA NOVA TRANSPORTADORA		Linha: FERROVIA NOVA TRANSPORTADORA		Linha: FERROVIA NOVA TRANSPORTADORA	
Título: ELISEU MARTINS/PI - TRINDADE/PE		Título: ELISEU MARTINS/PI - TRINDADE/PE		Título: ELISEU MARTINS/PI - TRINDADE/PE	
SITIO: LOTE 03 - OBRAS		SITIO: LOTE 03 - OBRAS		SITIO: LOTE 03 - OBRAS	
PROJETO EXECUTIVO		PROJETO EXECUTIVO		PROJETO EXECUTIVO	
FORMA - SAPATAS, PILARES E TRAVESSA - P24 E P25		FORMA - SAPATAS, PILARES E TRAVESSA - P24 E P25		FORMA - SAPATAS, PILARES E TRAVESSA - P24 E P25	
DESENHO Nº: TR-308.00-PE-COR-3028		DESENHO Nº: TR-308.00-PE-COR-3028		DESENHO Nº: TR-308.00-PE-COR-3028	
REV: 02		REV: 02		REV: 02	