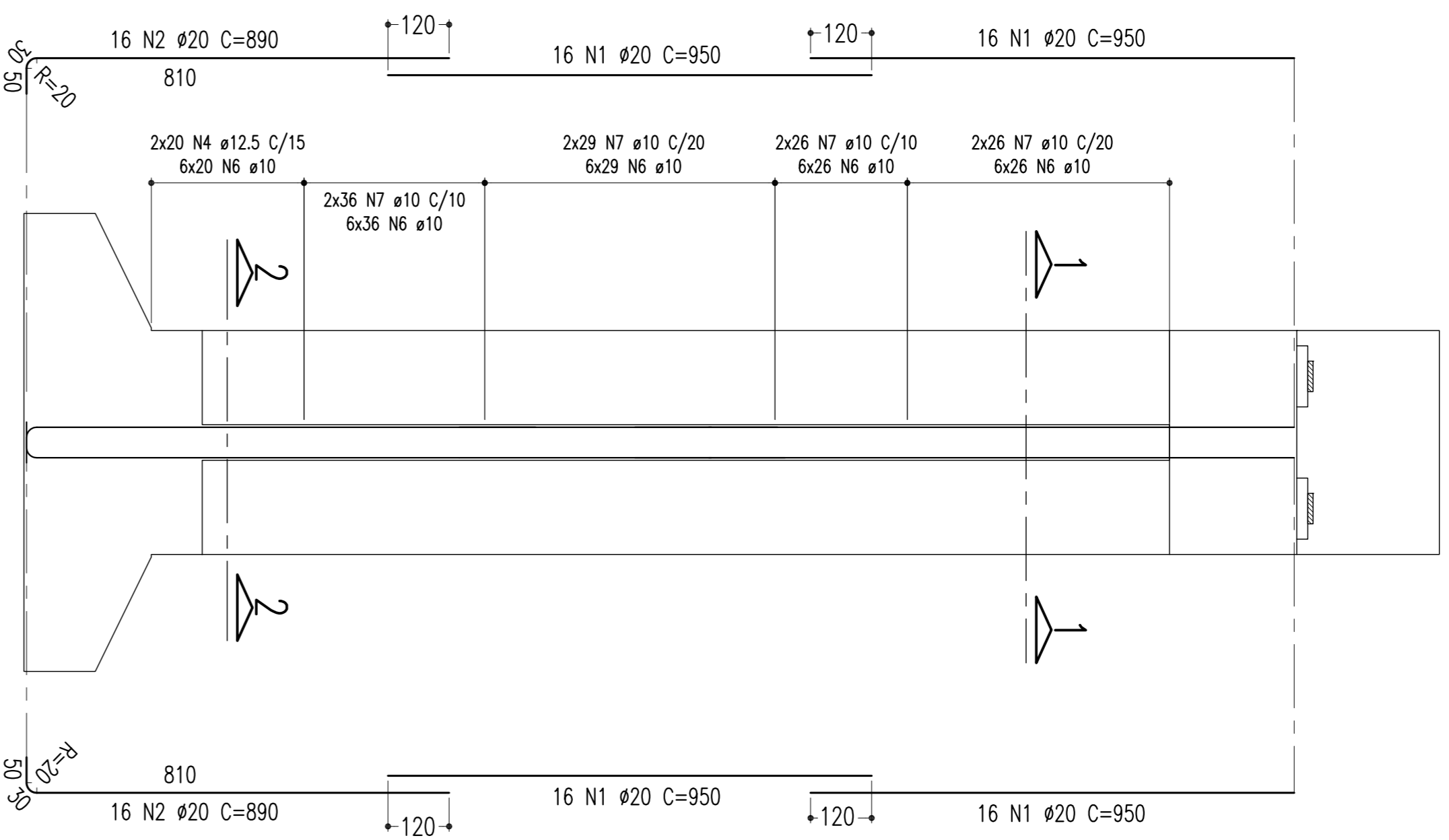


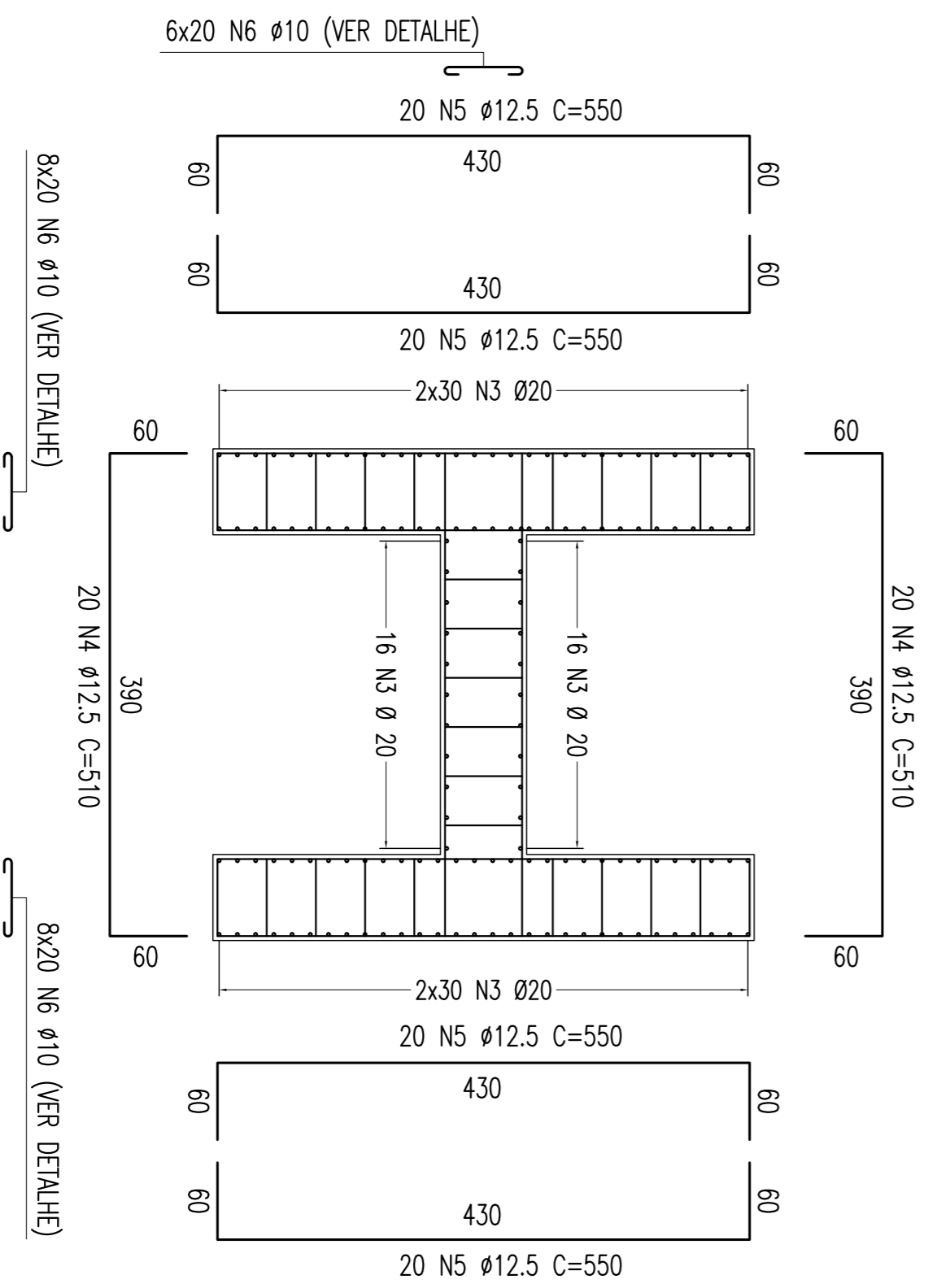
ARMAÇÃO DO PILAR (P04 = 22,50m) – CORTE A-A

ESCALA – 1:100



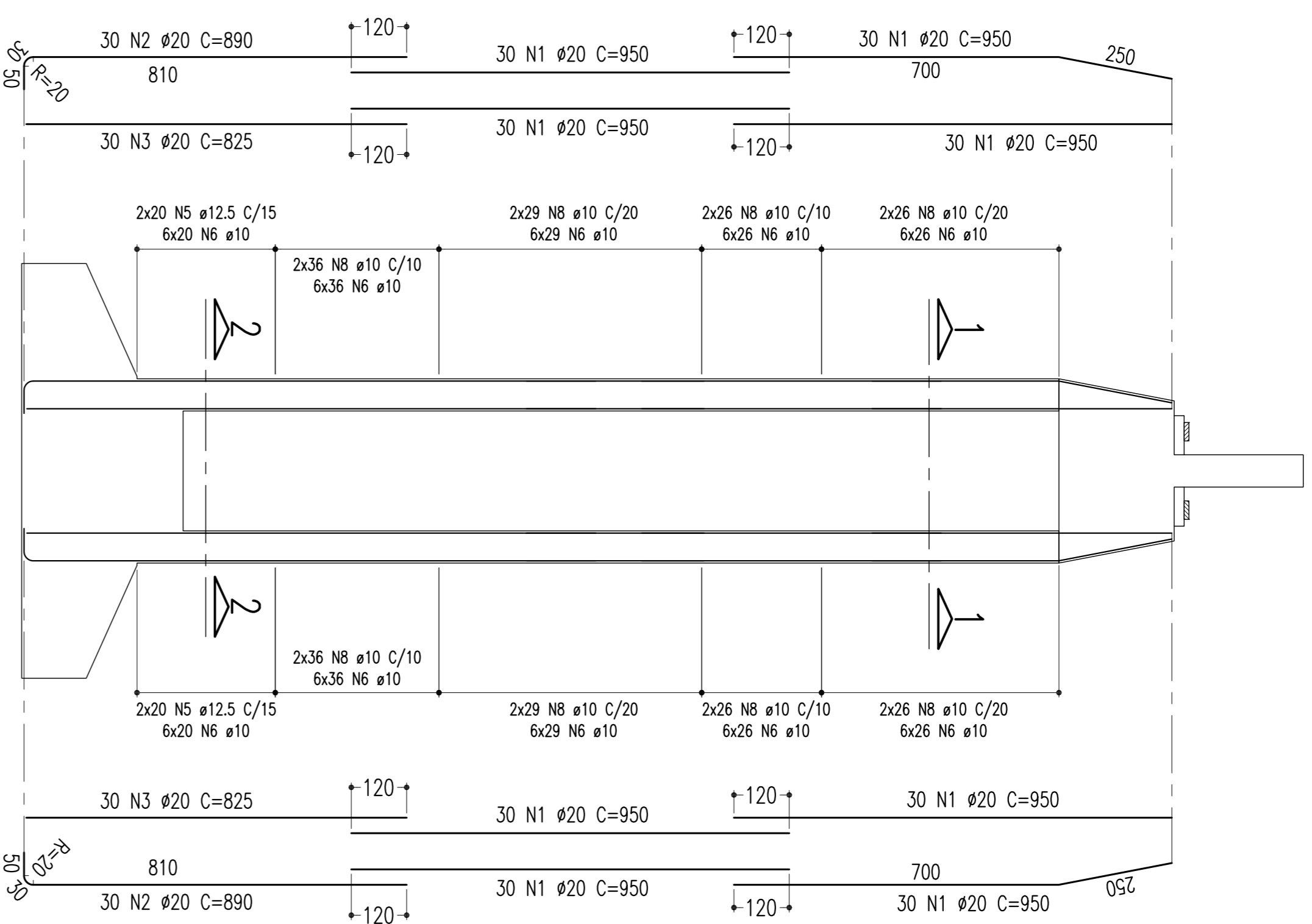
SEÇÃO 2-2

ESCALA – 1:50



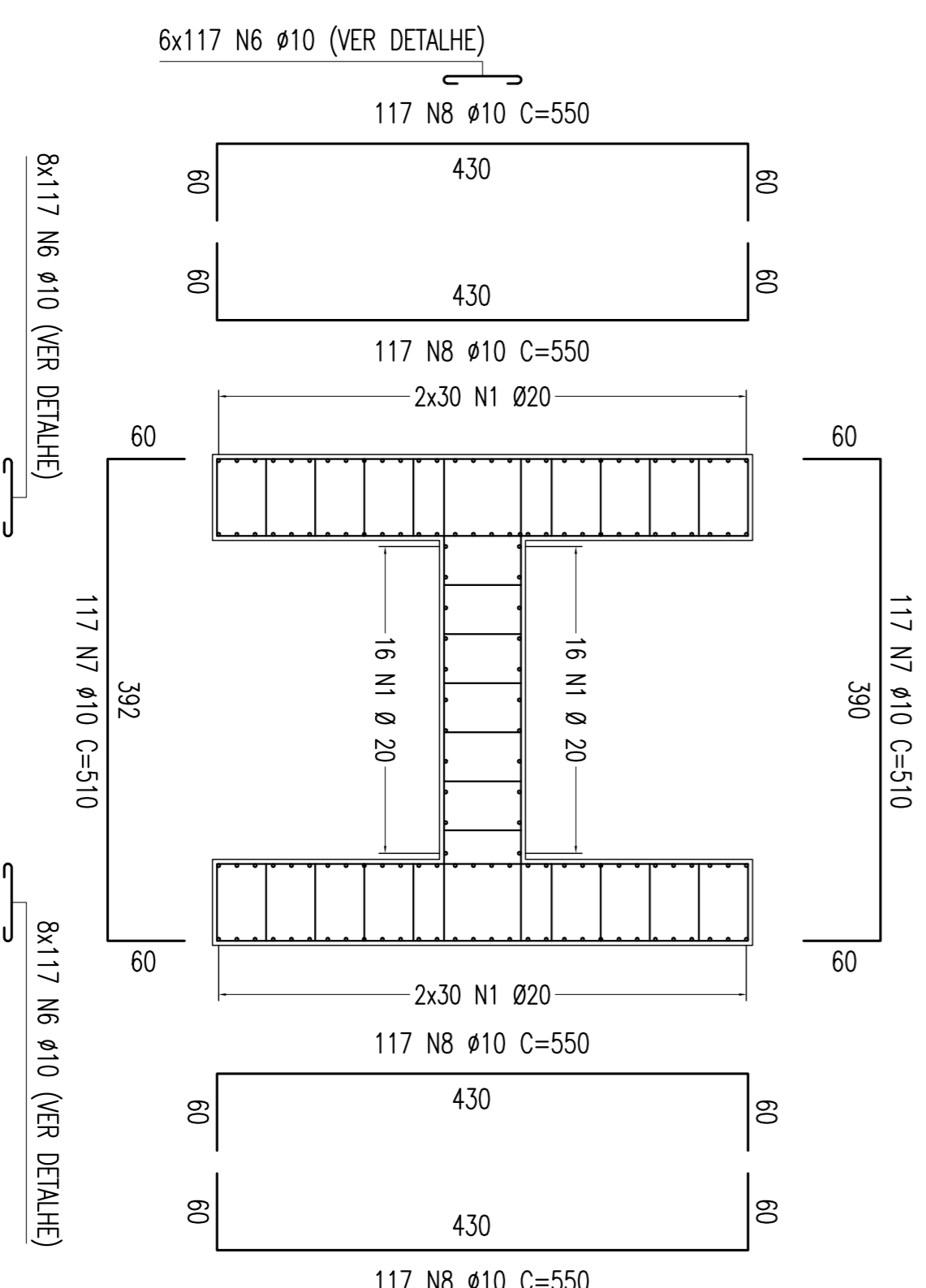
ARMAÇÃO DO PILAR (P04 = 22,50m) – CORTE A-A

ESCALA – 1:100



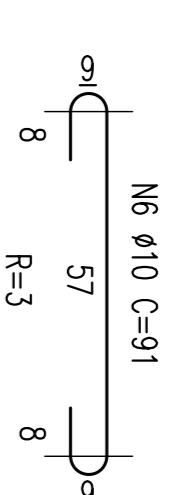
SEÇÃO 1-1

ESCALA – 1:50



DETALHE DO AÇOUCRIEIRO

ESCALA – 1:12,5

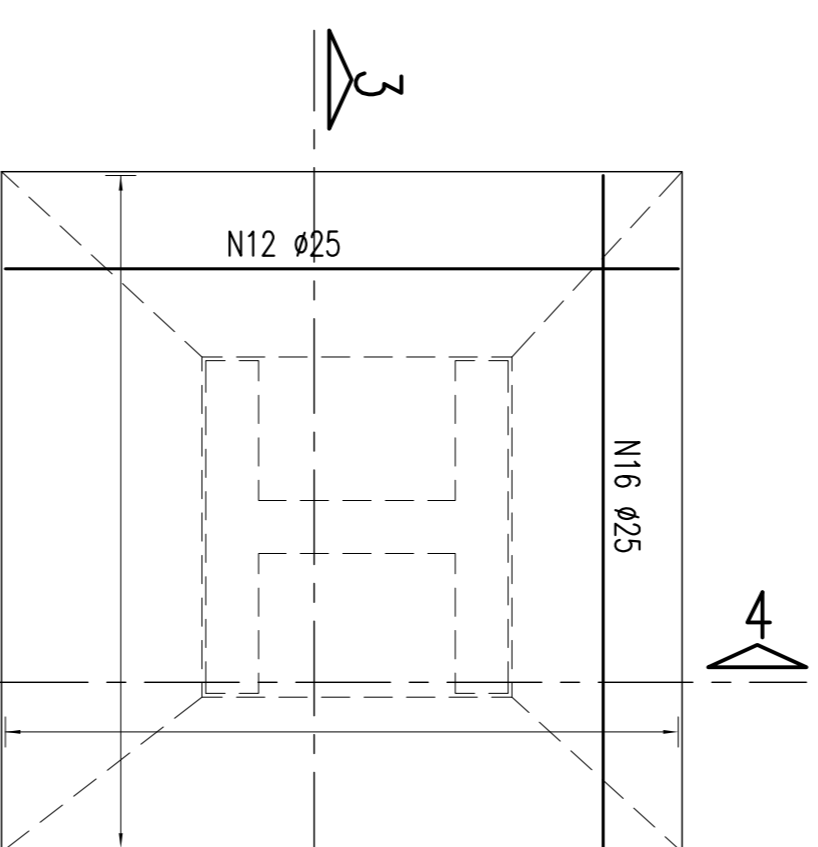


NOTAS
Concreto Pilar e Sapata: fck=25Mpa

ARMAÇÃO DA SAPATA 900/900 – P04

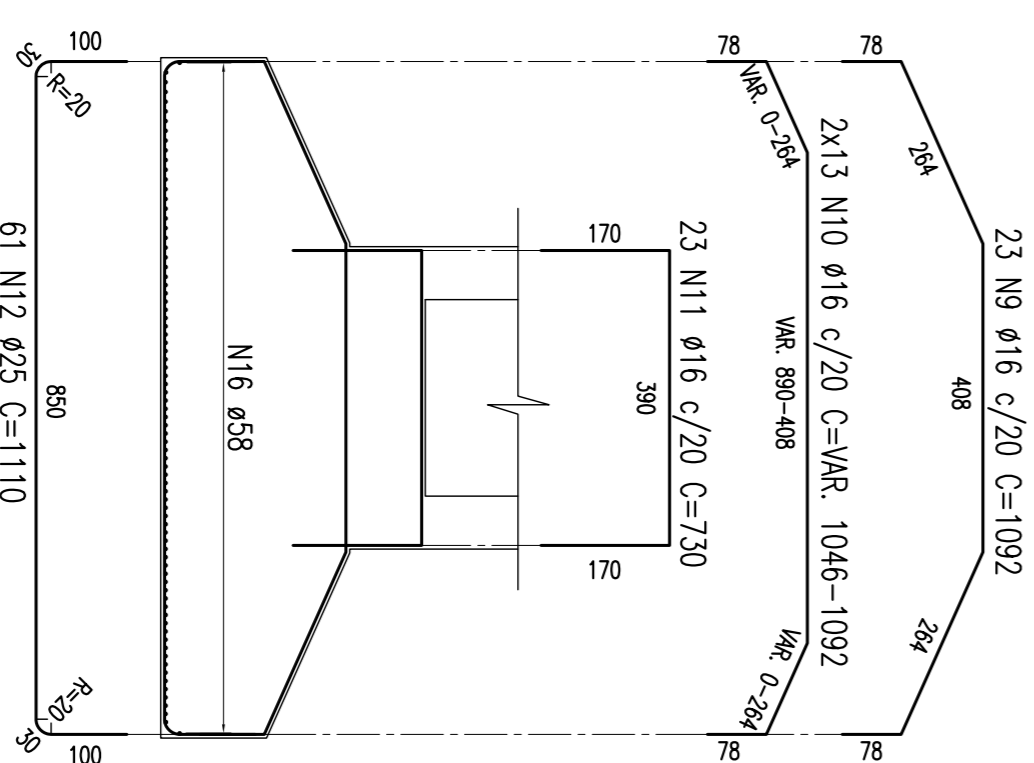
ESCALA – 1:100

(FERRAÇÃO INTERIOR)



SEÇÃO 4-4

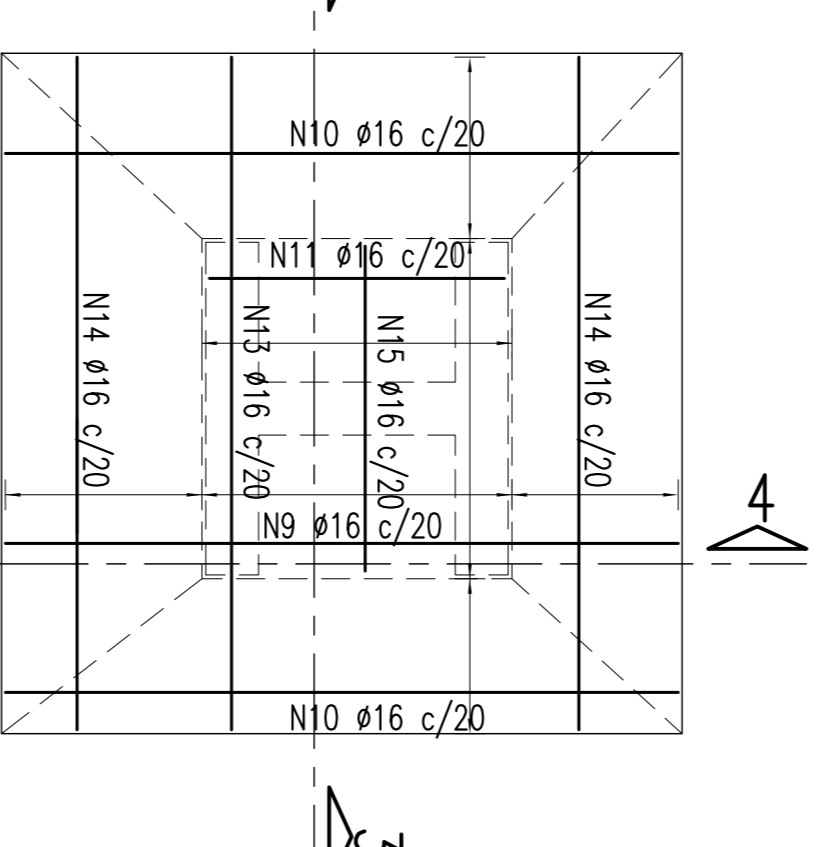
ESCALA – 1:100



ARMAÇÃO DA SAPATA 900/900 – P04

ESCALA – 1:100

(FERRAÇÃO SUPERIOR)



SEÇÃO 3-3

ESCALA – 1:100

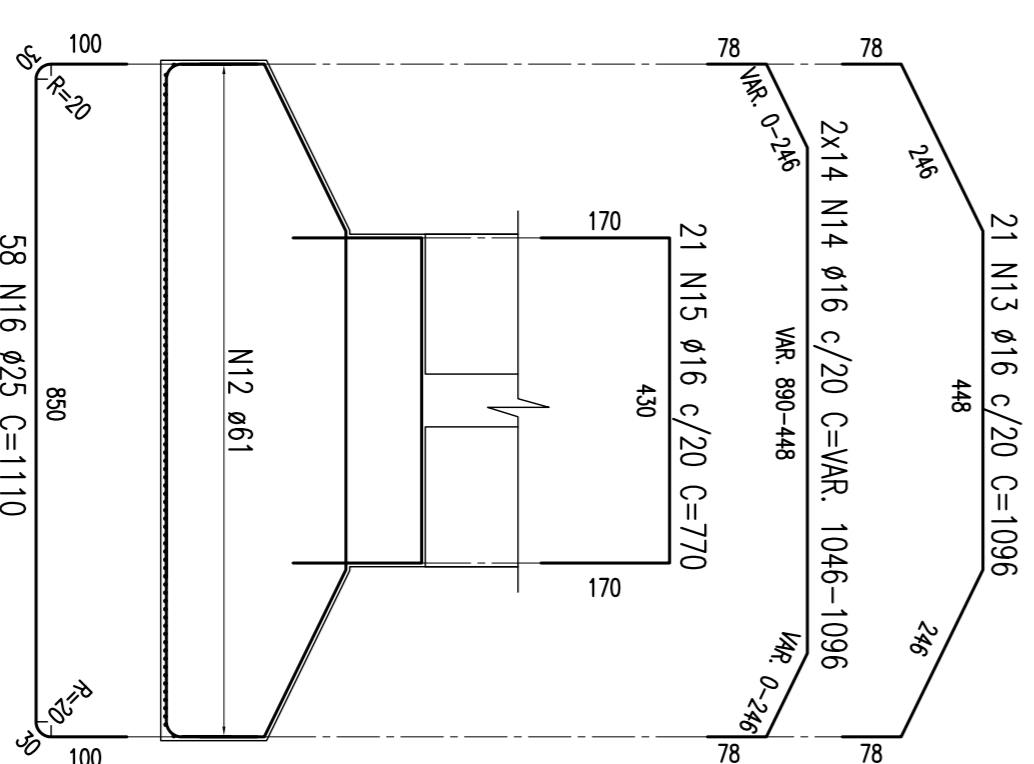


TABELA DE FERROS				
TIPO	POS.	BIT.	QUANT.	C:Tot.
			(cm)	(cm)
ARM. PILAR P04 = 22,50m (1X)				
CA-50A	1	20	304	288800
CA-50A	2	20	92	81880
CA-50A	3	20	60	825
CA-50A	4	12,5	40	20400
CA-50A	5	12,5	80	44000
CA-50A	6	10	3014	274274
CA-50A	7	10	234	119340
CA-50A	8	10	468	257400
ARM. SAPATAS: PILAR P04 (1X)				
CA-50A	9	16	23	1092
CA-50A	10	16	26	27794
CA-50A	11	16	730	16790
CA-50A	12	25	61	67710
CA-50A	13	16	21	1096
CA-50A	14	16	28	29932
CA-50A	15	16	21	770
CA-50A	16	25	58	1110
RESUMO DO AÇO (P/SAPATA E PILAR)				
PESO CA-50A Ø 25	1320,90 m		5283,60 kg	
PESO CA-50A Ø 20	4201,80 m		10504,50 kg	
PESO CA-50A Ø 16	1388,18 m		2221,09 kg	
PESO CA-50A Ø 12,5	644,00 m		644,00 kg	
PESO CA-50A Ø 10	6510,14 m		4101,39 kg	
PESO SUB-TOTAL CA-50A			22754,58 kg	
PESO TOTAL =			22754,58 kg	

Nº	REVISÃO	DISCIPLINA	EMITENTE	VERIFICAÇÃO	APROVAÇÃO	CODIGO	OBJETO	DOCUMENTOS DE REFERENCIA
02	REVISÃO DO PROJETO EXECUTIVO							
01	REVISÃO GERAL							
	DISCIPLINA							
	REVISÃO							

PROJ.	ELABORADO POR	CONFERIDO POR	VALIDADO POR	DATA

PROJ.	ELABORADO POR	CONFERIDO POR	VALIDADO POR	DATA

PROJ.	ELABORADO POR	CONFERIDO POR	VALIDADO POR	DATA

PROJ.	ELABORADO POR	CONFERIDO POR	VALIDADO POR	DATA

PROJ.	ELABORADO POR	CONFERIDO POR	VALIDADO POR	DATA

PROJ.	ELABORADO POR	CONFERIDO POR	VALIDADO POR	DATA