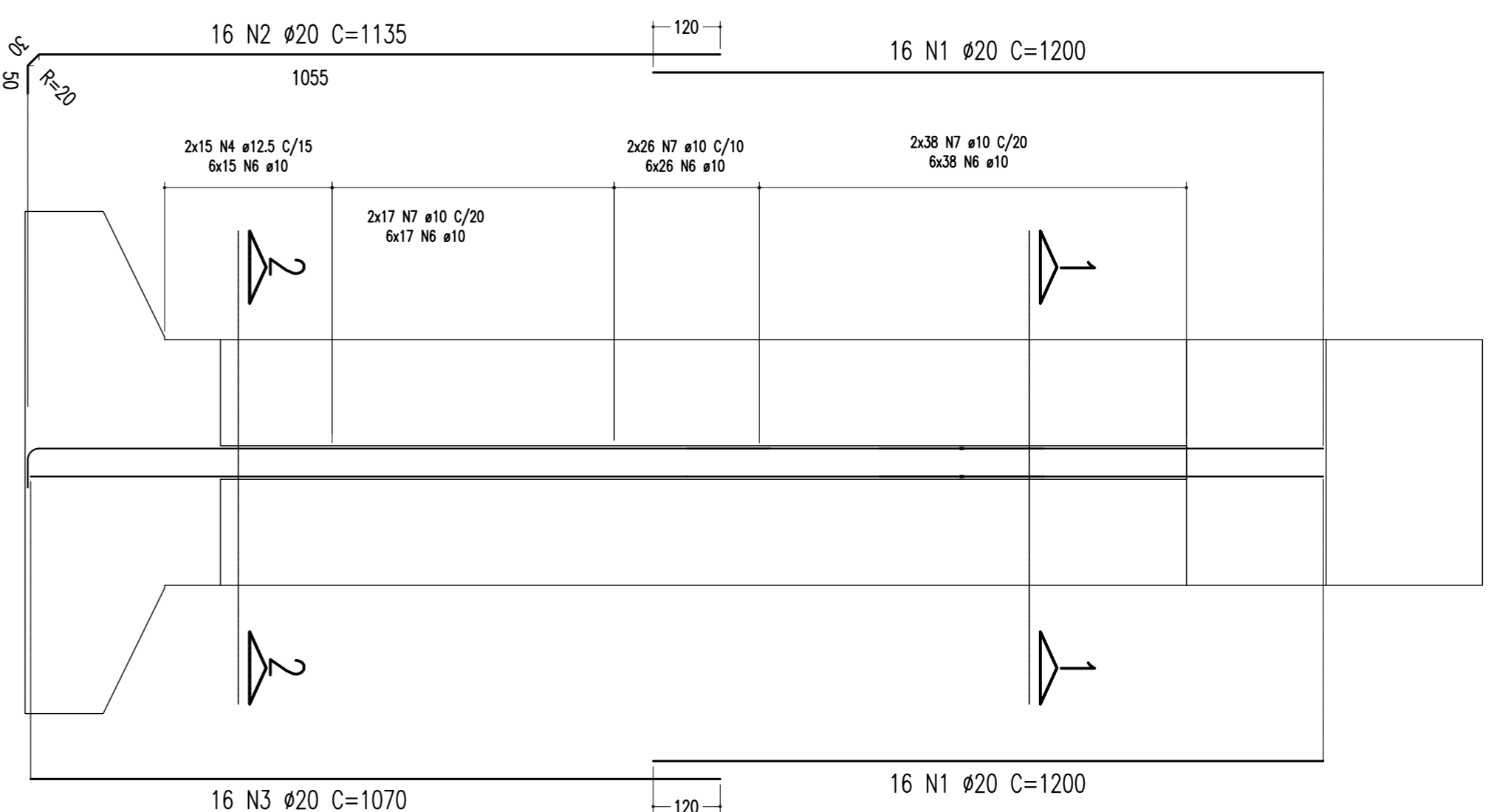


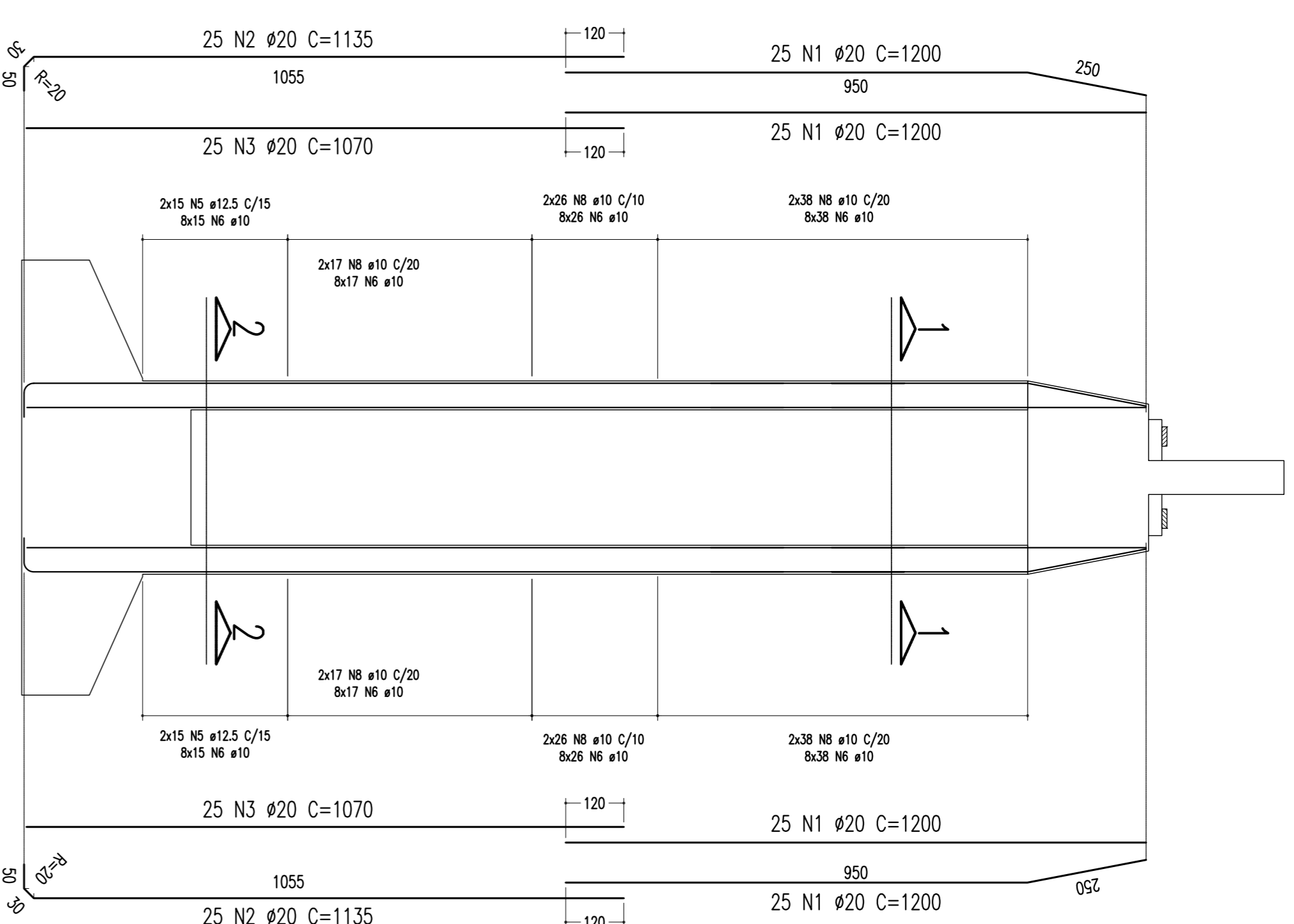
ARMAÇÃO DOS PILARES P01; P75 E P76 - CORTE AA

ESCALA - 1:100



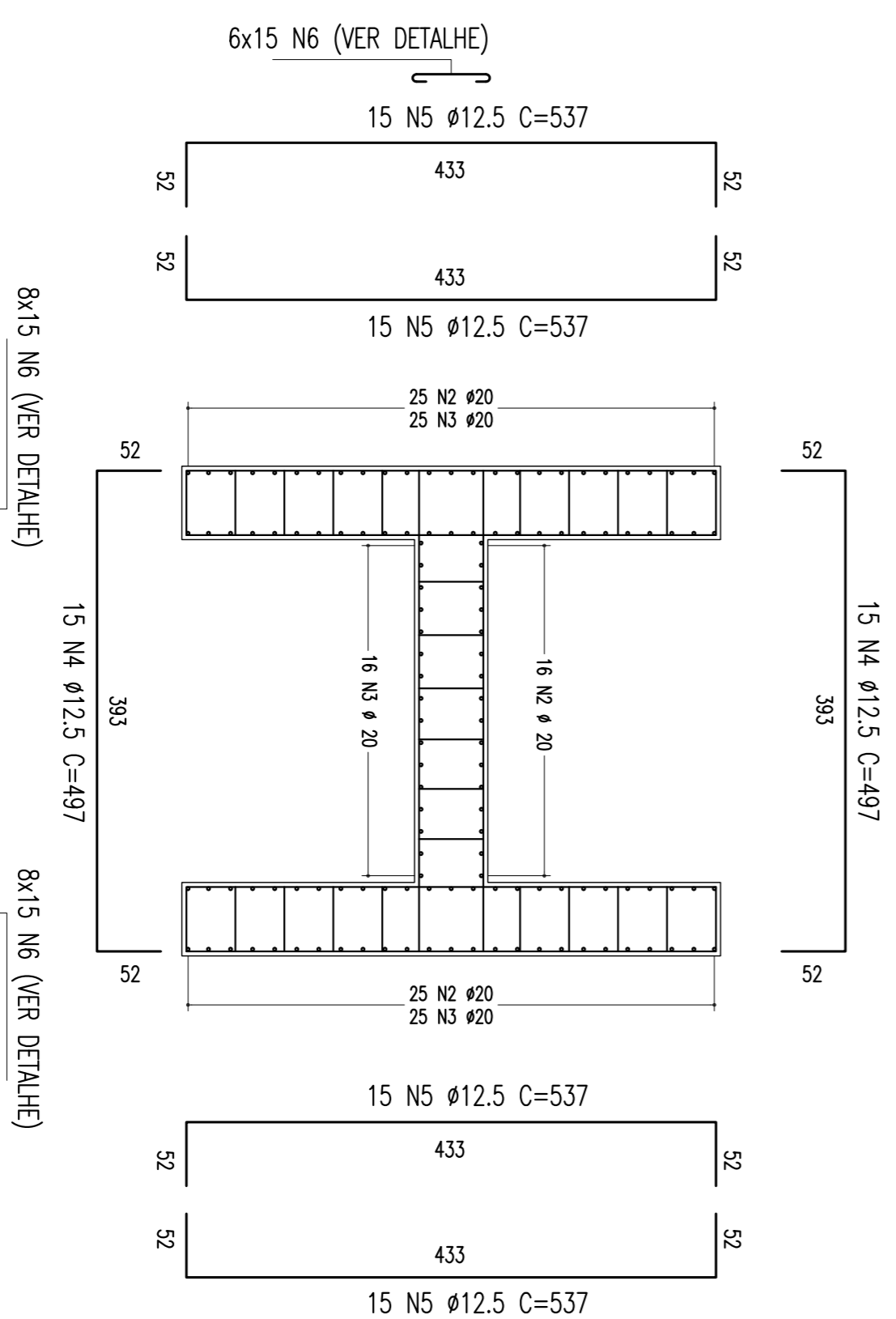
ARMAÇÃO DOS PILARES P01; P75 E P76 - CORTE BB

ESCALA - 1:100



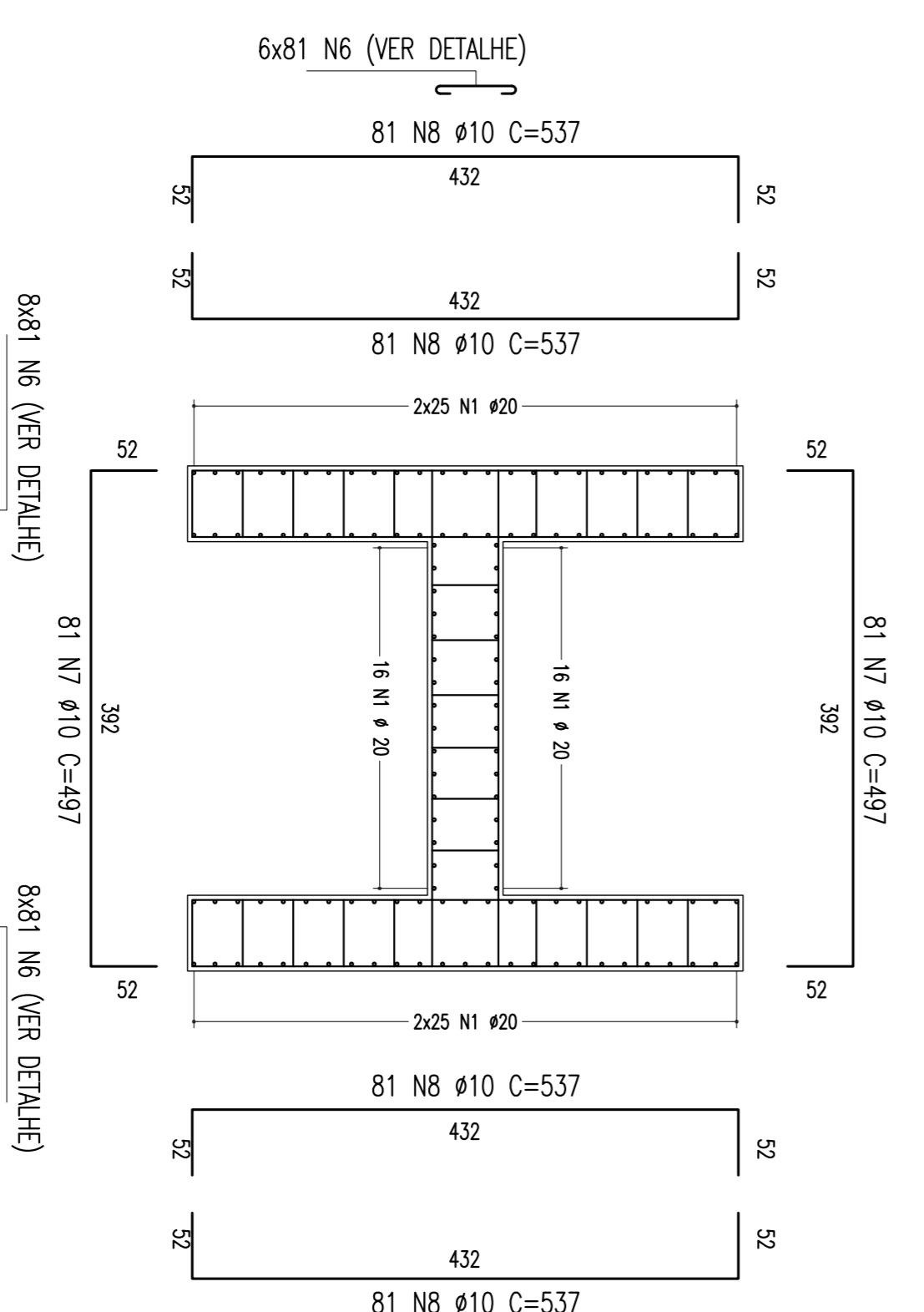
SEÇÃO 2-2

ESCALA - 1:50



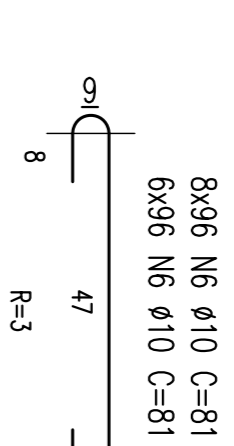
SEÇÃO 1-1

ESCALA - 1:50



DETALHE DO AÇOQUEIRO

ESCALA - 1:125

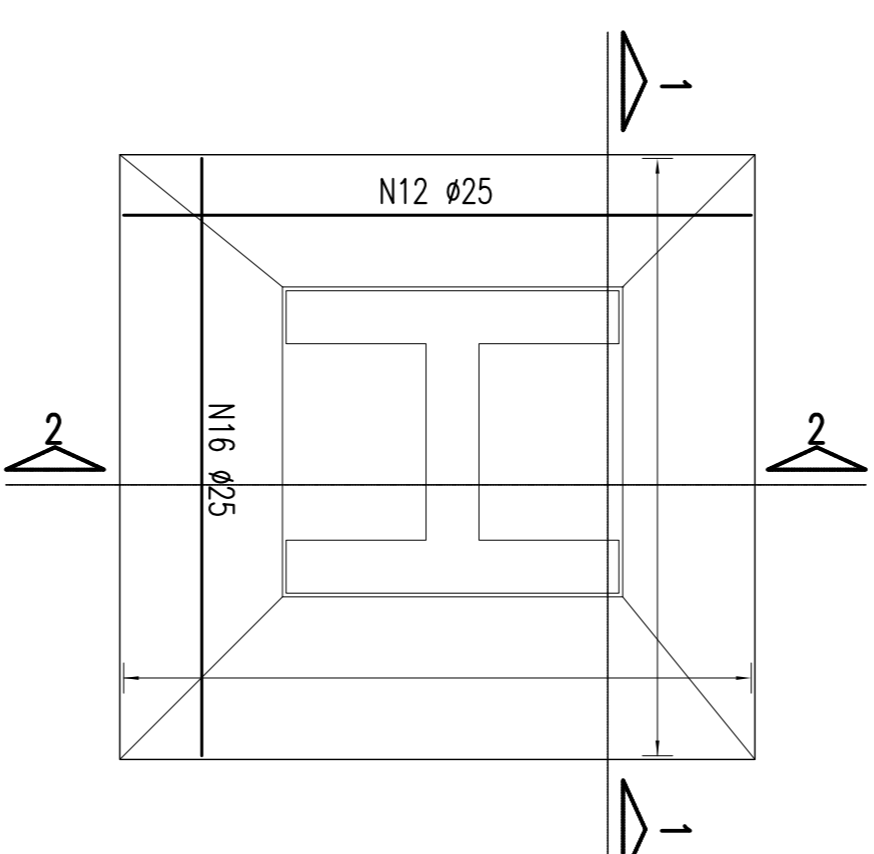


NOTAS
Concreto Pilar: f_{ck}=25Mpa

ARMAÇÃO DA SAPATA-840/800: (P01; P75 E P76)

ESCALA - 1:100

(FERREÇÃO INTERIOR)



ARMAÇÃO DA SAPATA-840/800: (P01; P75 E P76)

ESCALA - 1:100

(FERREÇÃO SUPERIOR)

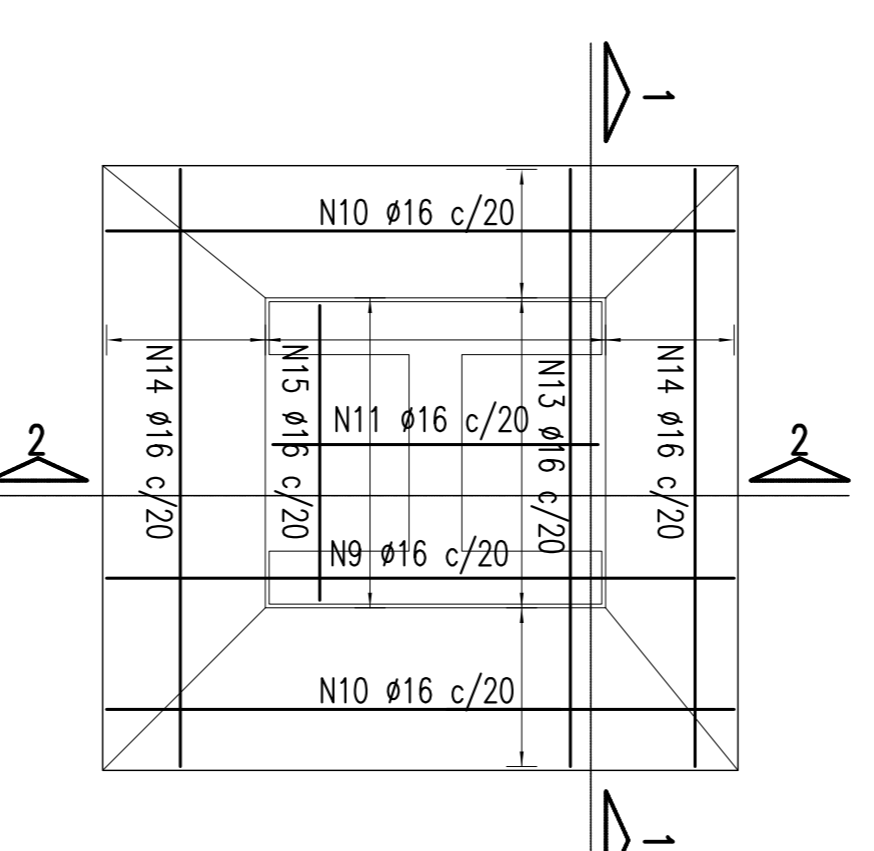
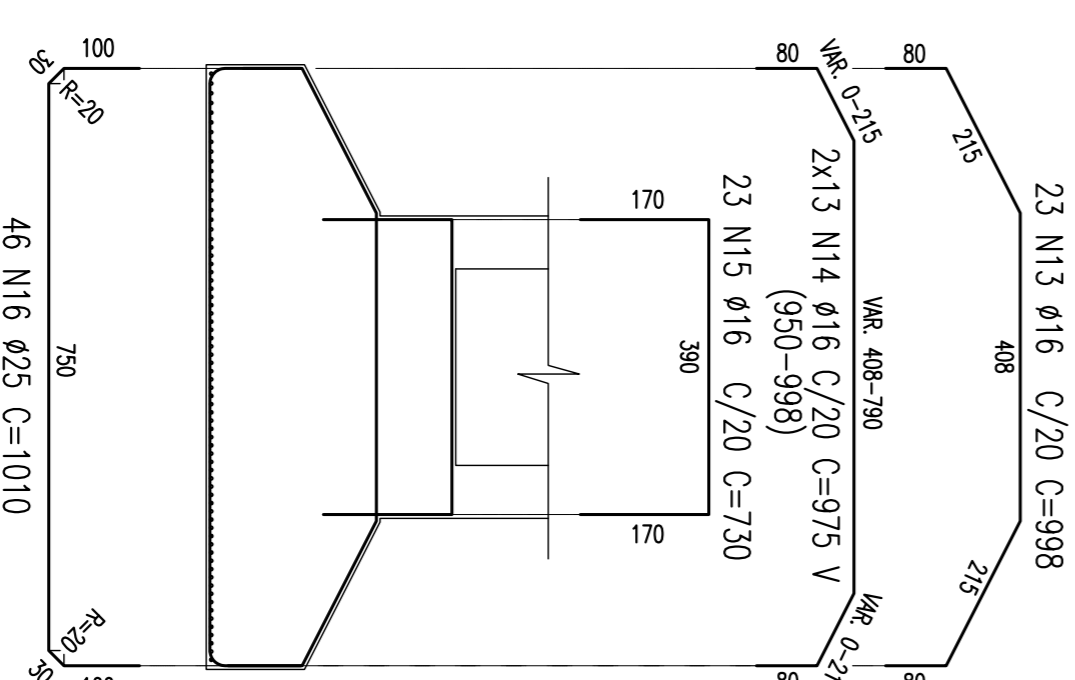


TABELA DE FERROS						
TIPO	POS.	BIT. (mm)	Quant.	COMP. (cm)	C.Tot.	C.Tot.
ARM. DOS PILARES P01; P75 E P76 = 19,80m (3 x)						
CA-50	1	20	132	1200	475200	
CA-50	2	20	66	1070	224730	
CA-50	3	20	66	1070	211860	
SEÇÃO 2-2 (3x)						
CA-50	4	12,5	30	497	44730	
CA-50	5	80	60	537	96660	
CA-50	7	162	162	497	241542	
CA-50	8	10	324	537	521964	
DETALHE DO AÇOQUEIRO (3x)						
CA-50	6	10	1344	81	326592	
ARM. DA SAPATA 840/800 (3 x)						
CA-50	9	16	21	1038	65394	
CA-50	10	16	21	1038	65394	
CA-50	11	21	21	1038	82260	
CA-50	12	21	21	1038	82260	
CA-50	13	46	46	1038	144400	
CA-50	14	29	29	1038	90882	
CA-50	15	29	29	1038	90882	
CA-50	16	46	46	1038	144400	
CA-50	17	10	10	1038	40920	
CA-50	18	10	10	1038	40920	
RESUMO DO AÇO						
CA-50	10	10900,98	6846			
CA-50	12,5	1413,9	1387			
CA-50	16	3944,46	6193			
CA-50	20	9117,9	22546			
CA-50	25	2842,8	10954			
TOTAL:				47927		

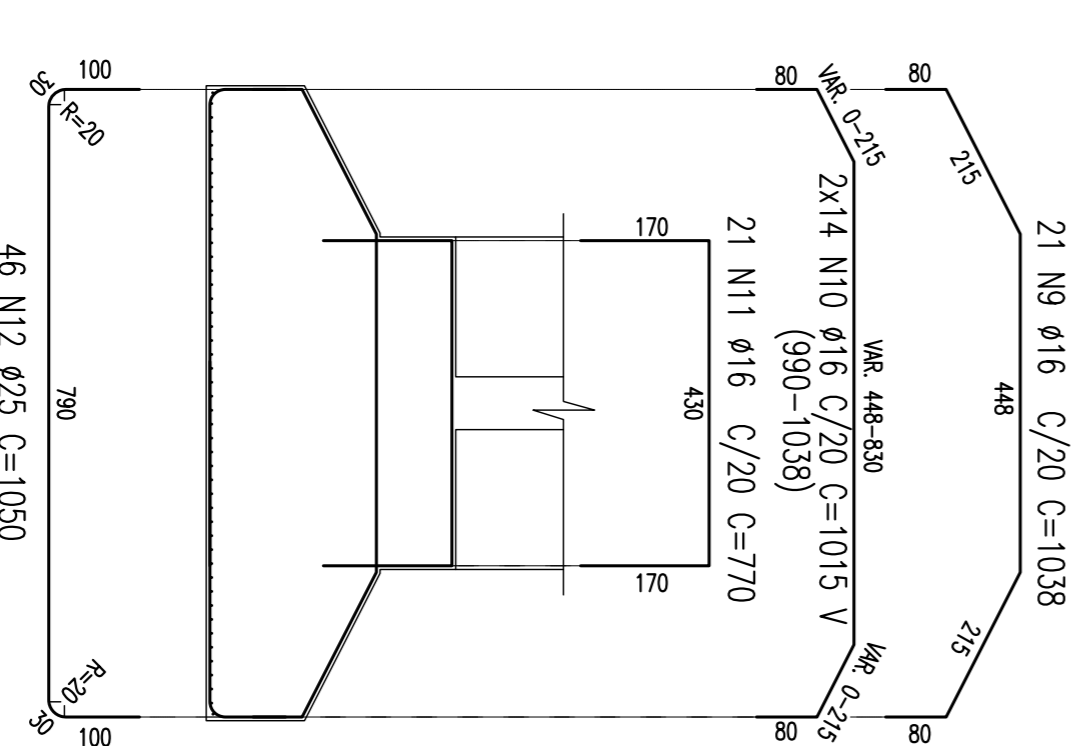
SEÇÃO 1-1

ESCALA - 1:100



SEÇÃO 2-2

ESCALA - 1:100



CONVENÇÕES

		CONTRATO Nº 001/2014 Nº DE TRABALHO 238/06 - CONTRATO Nº 001/2014		Nº DE TRABALHO 238/06 - CONTRATO Nº 001/2014	
REVISÃO DO PROJETO EXECUTIVO		REVISÃO DO PROJETO EXECUTIVO		REVISÃO DO PROJETO EXECUTIVO	
REVISÃO GERAL		REVISÃO GERAL		REVISÃO GERAL	
DISCRIMINAÇÃO		DISCRIMINAÇÃO		DISCRIMINAÇÃO	
REVISORES		REVISORES		REVISORES	
EMITENTE		EMITENTE		EMITENTE	
VERIFICAÇÃO		VERIFICAÇÃO		VERIFICAÇÃO	
APROVAÇÃO		APROVAÇÃO		APROVAÇÃO	
CÓDIGO		CÓDIGO		CÓDIGO	
DOCUMENTOS DE REFERENCIA		DOCUMENTOS DE REFERENCIA		DOCUMENTOS DE REFERENCIA	
OBJETO		OBJETO		OBJETO	
RESPTEC		RESPTEC		RESPTEC	
PROJ.		PROJ.		PROJ.	
DES.		DES.		DES.	
VERIF.		VERIF.		VERIF.	
SIGLA		SIGLA		SIGLA	
APROVAÇÃO		APROVAÇÃO		APROVAÇÃO	
LINHA:		LINHA:		LINHA:	
TRECHO:		TRECHO:		TRECHO:	
SUBTRECHO:		SUBTRECHO:		SUBTRECHO:	
ESCALAS		ESCALAS		ESCALAS	
INDICAÇÃO		INDICAÇÃO		INDICAÇÃO	
PROJETO EXECUTIVO		PROJETO EXECUTIVO		PROJETO EXECUTIVO	
ARMAÇÃO - SAPATAS E PILARES - P01; P75 E P76		ARMAÇÃO - SAPATAS E PILARES - P01; P75 E P76		ARMAÇÃO - SAPATAS E PILARES - P01; P75 E P76	
DESSENHO Nº		DESSENHO Nº		DESSENHO Nº	
REV.		REV.		REV.	