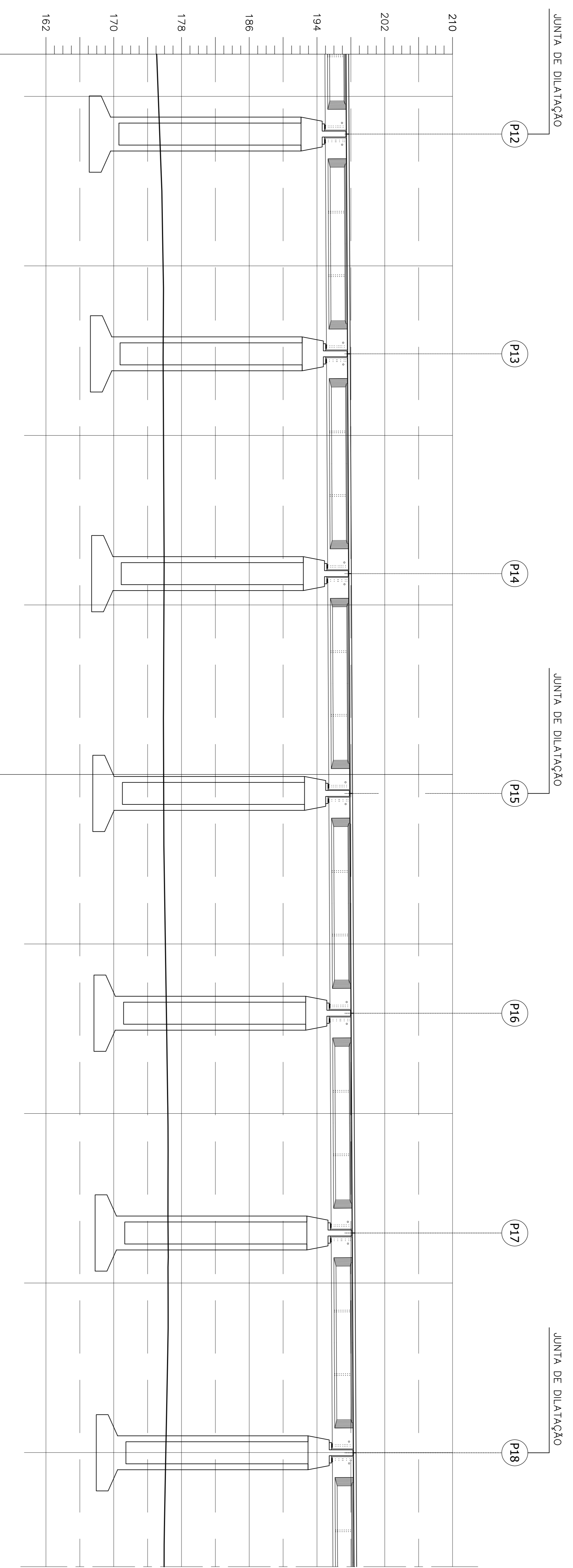


**LOCAÇÃO E SITUAÇÃO DA OBRA 03**

OBS. DETALHEMENTO ROTACIONADO NO DESENHO



**ELEVÇÃO EM CORTE**

		<b>CONVENÇÕES</b> --- BORDO DE LOCAÇÃO - - - - - LINDA DO DOMEIO - - - - - PROJETO DE ARREIO - - - - - SUPERFICIE DE CORTE - - - - - ORDEM DE TERMO-BAIXADA		ESTA TITULA E PROPRIEDADE DA CN COMANHIA FERROVIARIA DO NORDESTE E SEU CONTEUDO NAO PODE SER COPIADO OU REVELADO A TERCEIROS, A BENSIMAO OU A APROVAÇÃO DESTE DOCUMENTO NAO EXIME A DETALHADA DE SUA RESPONSABILIDADE SOBRE O MESMO.			
N.º DE TRABALHO: 238.006 - CONTRATO: 02/11 - 1070001/14 PROJ. Nº: 144880701/27/2018 - CREA: 3381/24-PE DES. Nº: 144880701/27/2018 - CREA: 3381/24-PE VERIF. Nº: 144880701/27/2018 - CREA: 3381/24-PE RESP. TEC. Nº: 144880701/27/2018 - CREA: 3381/24-PE		SÍMBOLO: / APROVAÇÃO: / DATA: /		LINHA: FERROVIA NOVA TRANSNORDESTINA TRECHO: ELISEU MARTINS/PI - TRINDADE/PE SUBTRECHO: LOTE 03 - OBRA 03		OBJETO: PROJETO EXECUTIVO ESCALA: 1:250 LOCALIZAÇÃO: LOCAÇÃO E SITUAÇÃO PARCIAL (PARTE 03)	
Nº: 02 REVISÃO DO PROJETO EXECUTIVO Nº: 01 REVISÃO GERAL Nº: 00 DISCRIMINAÇÃO		EMISSOR: / VERIFICADOR: / APROVADOR: / CÓDIGO: /		DOCUMENTOS DE REFERENCIA: / OBJETO: / RESPOSTA: /		DESenhO Nº: TR-338.006-PE-04E-33906 REV: 02	