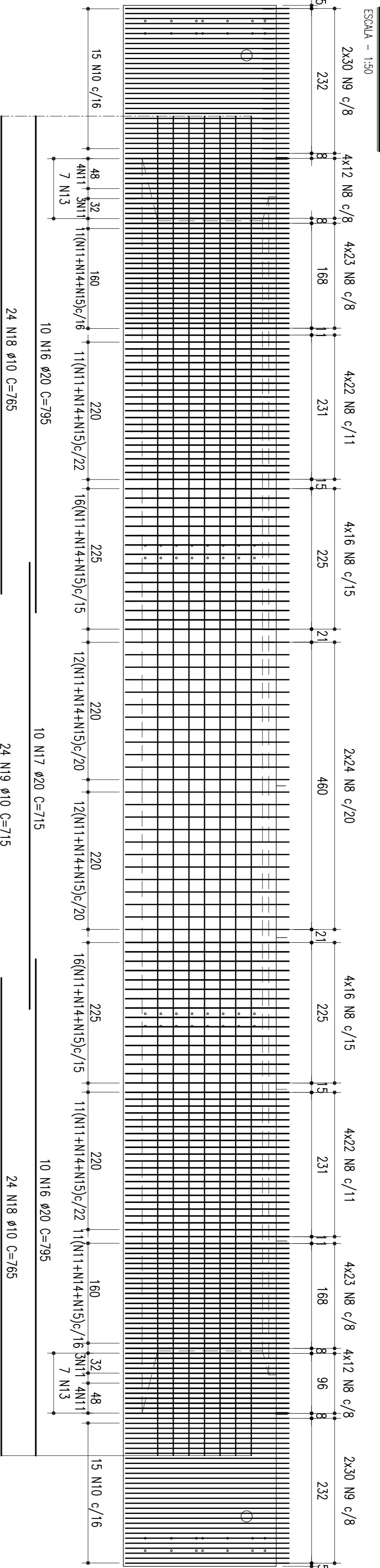
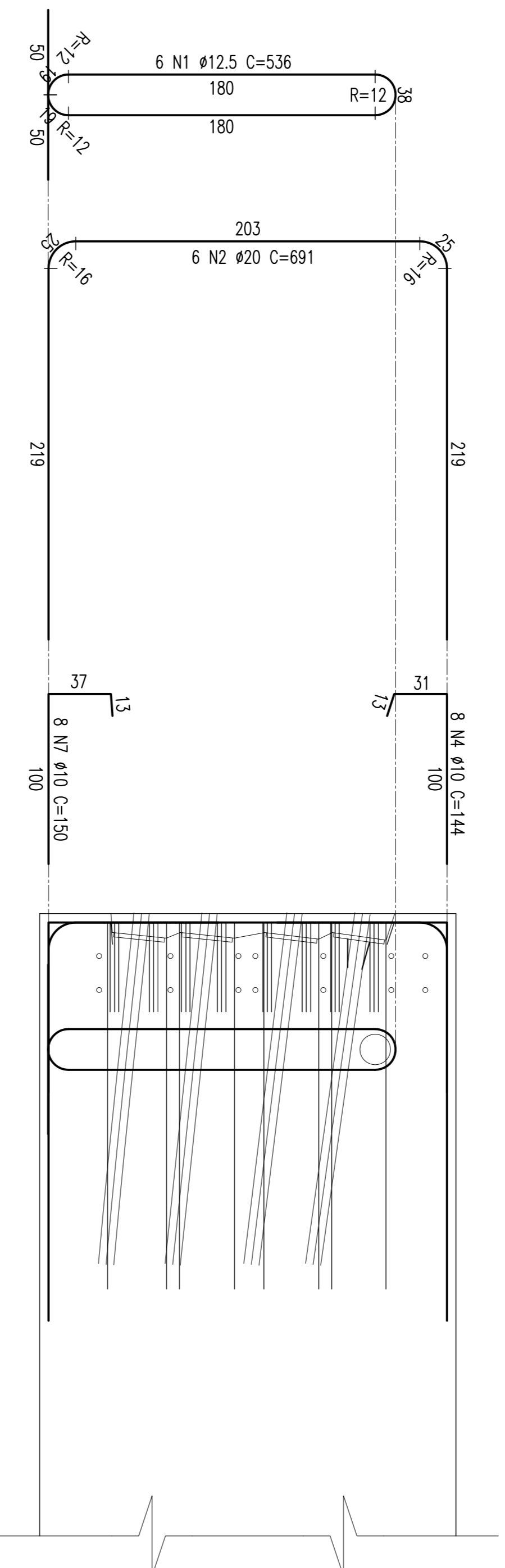


VIGA EM ELEVAÇÃO

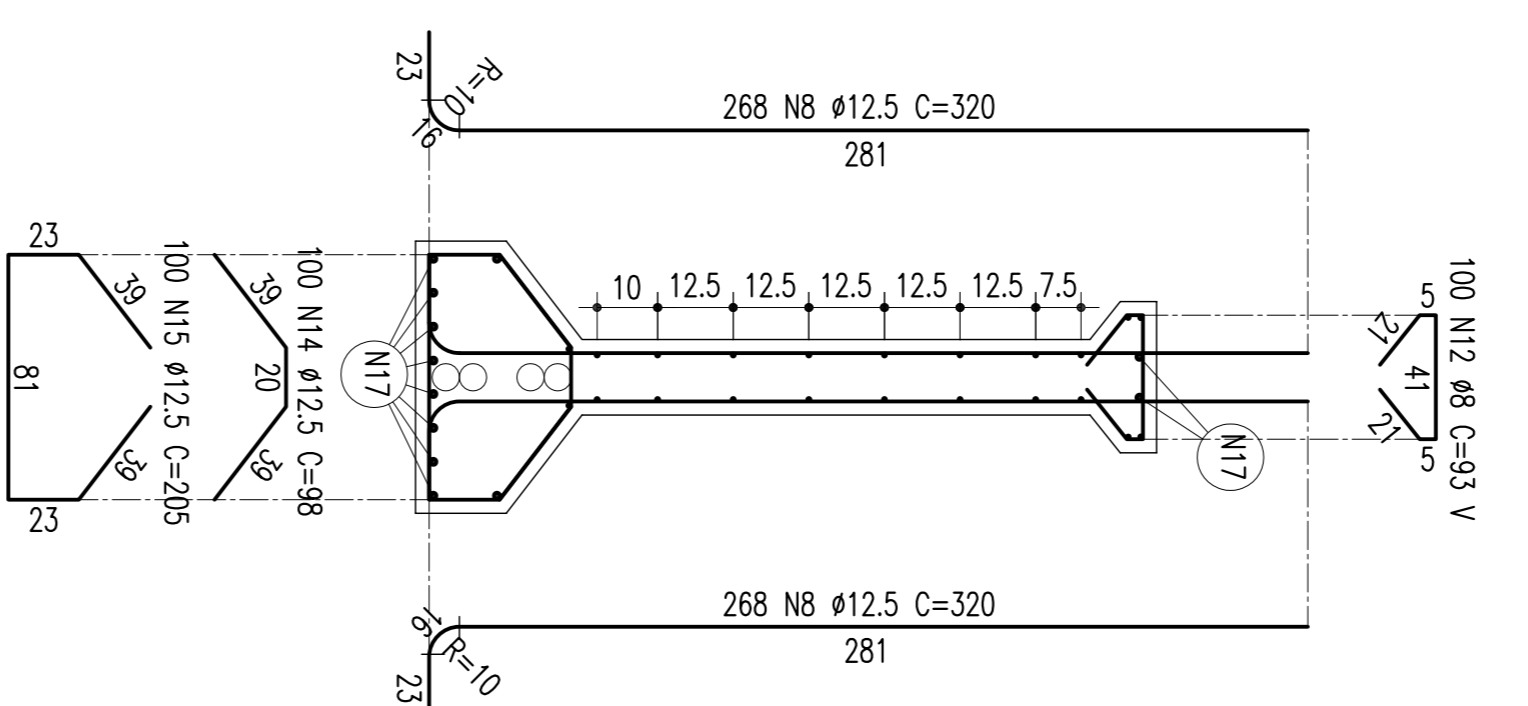


ARMADÃO DOS EXTREMOS



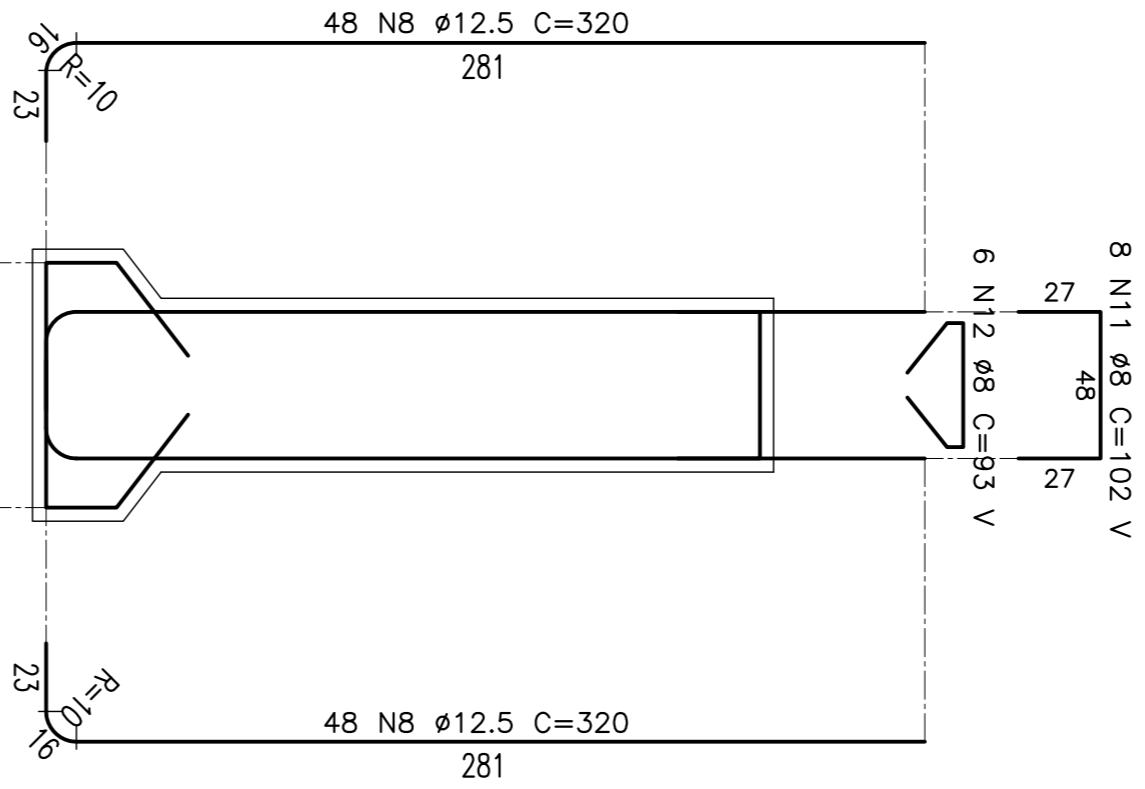
SEÇÃO TRANSV. - TRECHO CENTRAL

ESCALA - 1/25



SEÇÃO TRANSV. - TRANSIÇÕES

ESCALA - 1/25



SEÇÃO TRANSV. - TRECHOS EXTREMOS

ESCALA - 1/25

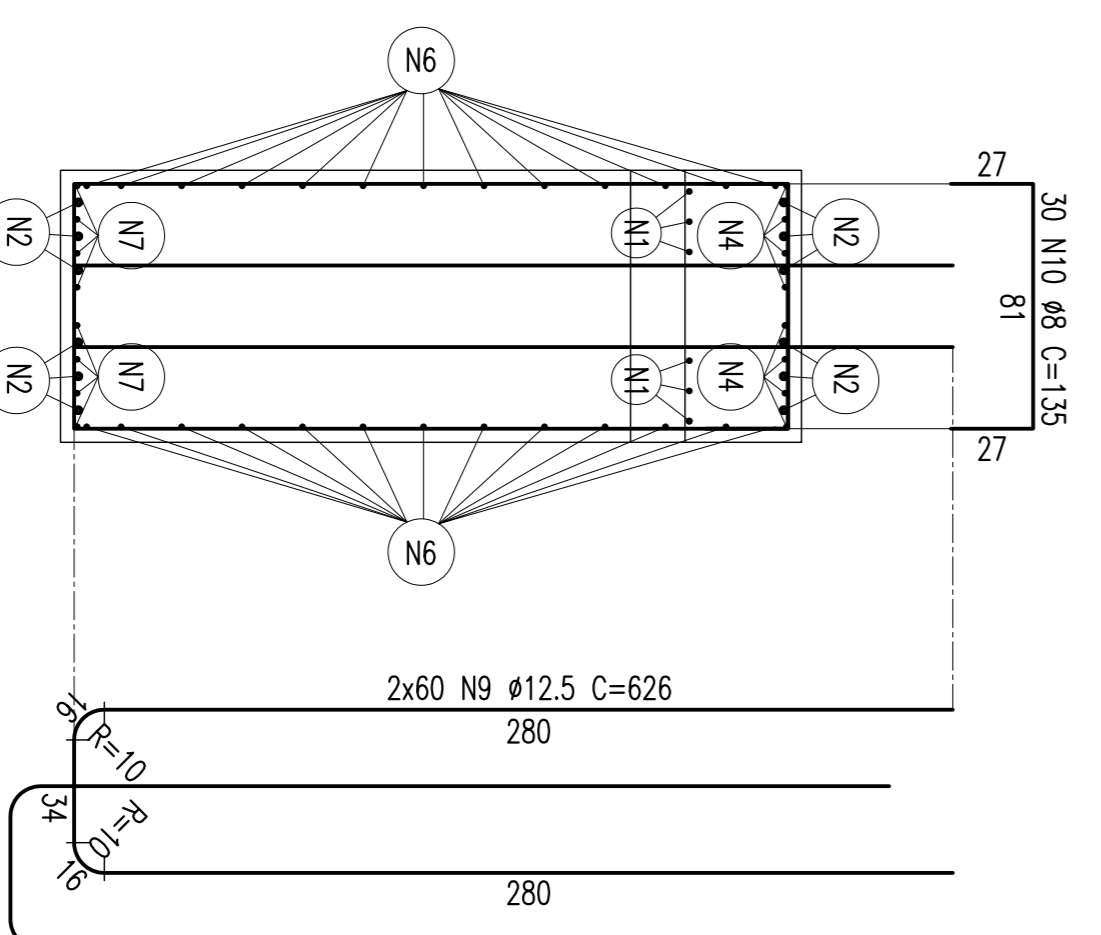


TABELA DE FERROS					
TIPO	POS.	BIT.	QUANT.	CURT. (cm)	C.TOT. (cm)
VIGA EM ELEVAÇÃO	CA-50A 16	20	20	795	15900
	CA-50A 17	20	10	715	7150
	CA-50A 18	10	48	765	36720
	CA-50A 19	10	24	715	17160
	CA-50A 20	10	24	715	17160
ARMADÃO DOS EXTREMOS	CA-50A 1	12,5	6	536	3216
	CA-50A 2	20	6	691	4146
	CA-50A 3	16	24	271	6504
	CA-50A 4	10	8	144	1152
	CA-50A 5	12,5	8	507	4056
	CA-50A 6	12,5	26	426	11076
	CA-50A 7	10	8	150	1200
SEÇÃO TRANSV. - TRECHOS EXTREMOS	CA-50A 8	12,5	8	626	75120
	CA-50A 9	12,5	8	626	75120
	CA-50A 10	12,5	30	135	4050
SEÇÃO TRANSV. - TRECHO CENTRAL	CA-50A 11	12,5	536	320	171520
	CA-50A 12	8	100	-VAR-	9900
	CA-50A 13	12,5	100	98	9800
	CA-50A 14	12,5	100	205	20500
	CA-50A 15	12,5	100	205	20500
SEÇÃO TRANSV. - TRANSIÇÕES	CA-50A 16	8	12,5	320	30720
	CA-50A 17	8	8	-VAR-	816
	CA-50A 18	8	6	-VAR-	558
	CA-50A 19	12,5	14	205	2870
RESUMO DO AÇO (PARA 1 VÃO=2 VIGAS)					
PESO CA-50A Ø 8	294,48 m	117,79kg			
PESO CA-50A Ø 10	1171,68 m	735,82kg			
PESO CA-50A Ø 12,5	6944,52 m	6944,52kg			
PESO CA-50A Ø 16	260,16 m	416,26kg			
PESO CA-50A Ø 20	626,84 m	1567,10kg			
PESO SUB-TOTAL CA-50A		9781,48kg			
PESO TOTAL (57 VÃOS) = 557244,36kg					

- Notas:
- 1 - Concreto: fck = 35 MPa;
 - 2 - Concreto: fctd = 25 MPa para liberar a viga do berço;
 - 3 - Para liberar a viga do berço, protender os cabos com 50% da protensão máxima;
 - 4 - Tocar a viga pelas duas extremidades; quando próximo do lançamento, e fckj = 35 MPa;
 - 5 - Peso da viga pré-moldada = 768 kNv;

REVISÃO DO PROJETO EXECUTIVO				REVISÃO DO PROJETO EXECUTIVO			
Nº	DISCRIMINAÇÃO	EMITENTE	VERIFICAÇÃO	APROVAÇÃO	CODIGO	OBJETO	DOCUMENTOS DE REFERENCIA
02	REVISÃO DO PROJETO EXECUTIVO						
01	REVISÃO GERAL						
	DISCRIMINAÇÃO						
	REVISÕES						

CONVENIÊNCIAS		CONVENIÊNCIAS	
PROJ.	CONTRATO	PROJ.	CONTRATO
1	1	1	1
2	2	2	2
3	3	3	3
4	4	4	4
5	5	5	5
6	6	6	6
7	7	7	7
8	8	8	8
9	9	9	9
10	10	10	10

APROVAÇÃO		APROVAÇÃO	
PROJ.	CONTRATO	PROJ.	CONTRATO
1	1	1	1
2	2	2	2
3	3	3	3
4	4	4	4
5	5	5	5
6	6	6	6
7	7	7	7
8	8	8	8
9	9	9	9
10	10	10	10