

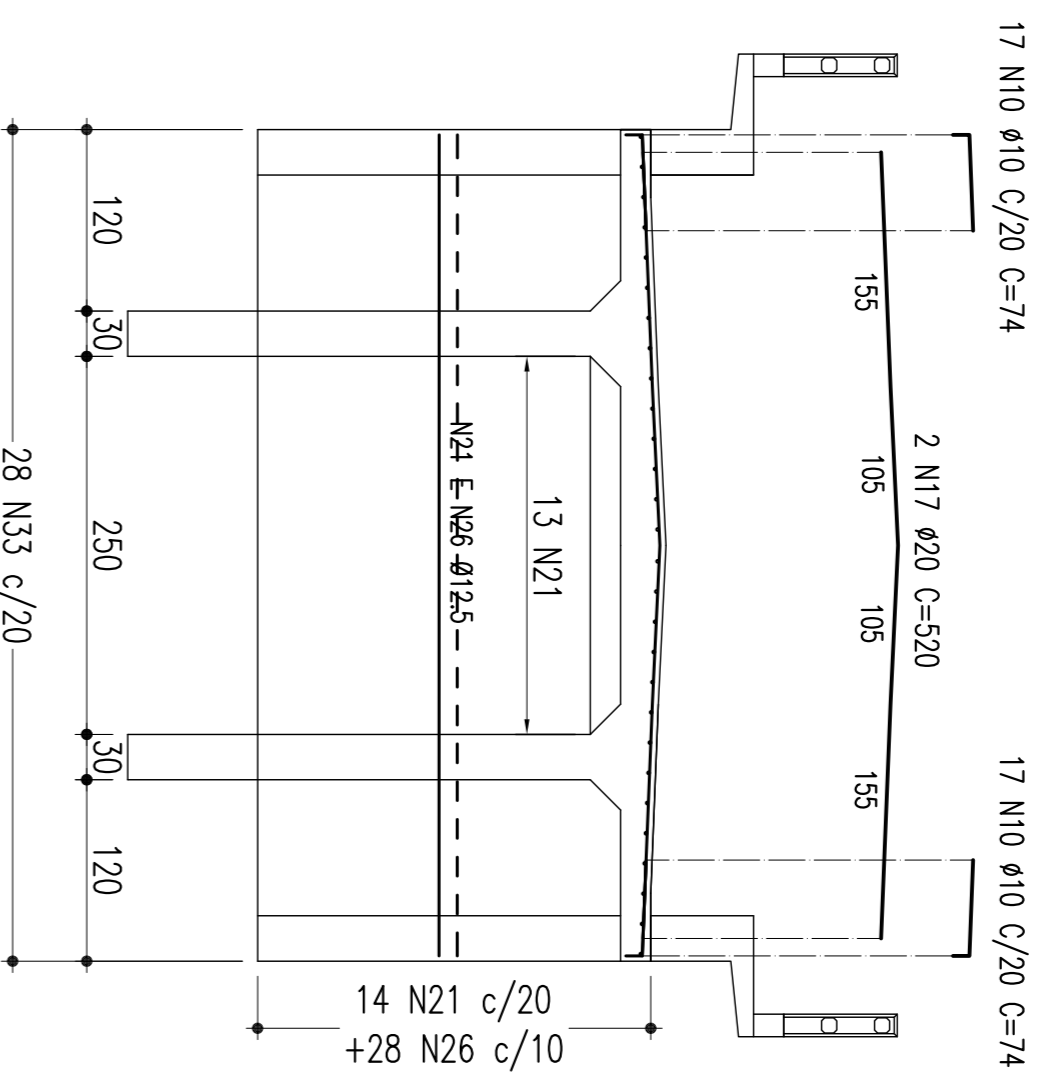
TABELA DE FERROS PARA OS 2 ENCONTROS

Tipo	Pos. (mm)	Est.	Quant.	COMP. (cm)
		C:UNT.	C:Trot.	
CORTINA(2x)				
CA-50A	10	10	34	74
CA-50A	17	20	2	520
CA-50A	33	12,3	23	336
CA-50A	28	12,3	23	336
CORTE HORIZONTAL (2x)				
CA-50A	21	10	28	125
CA-50A	23	12,3	14	189
CA-50A	24	12,3	14	189
CA-50A	28	12,3	14	189
CA-50A	28	12,3	14	189
CA-50A	28	12,3	14	189
ALAS (4x)	27	10	1	249,2
CA-50A	28	10	8	196
CA-50A	31	12,3	4	61,6
CA-50A	32	6,3	16,7	227,2
RESUMO DO AÇO				
CA-50A	6,3	262,48	65	
CA-50A	10	934,8	587	
CA-50A	12,5	1252,04	1229	
CA-50A	20	20,8	51	
P E S O T O T A L =				1932

CORTINA

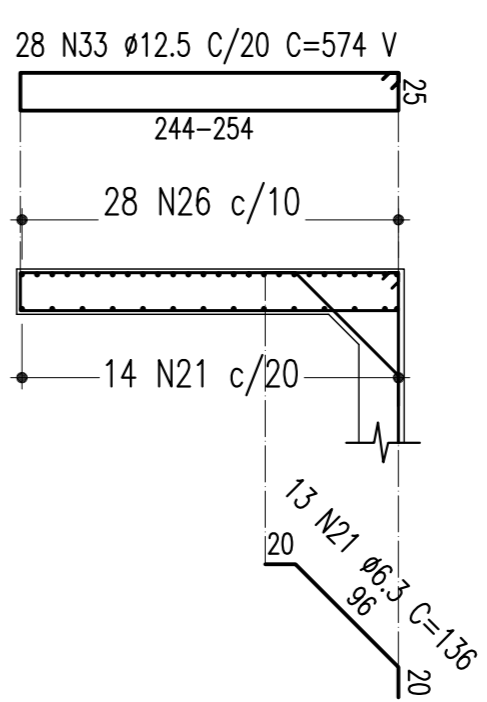
CORTINA - ELEVAÇÃO

ESC: 1:50



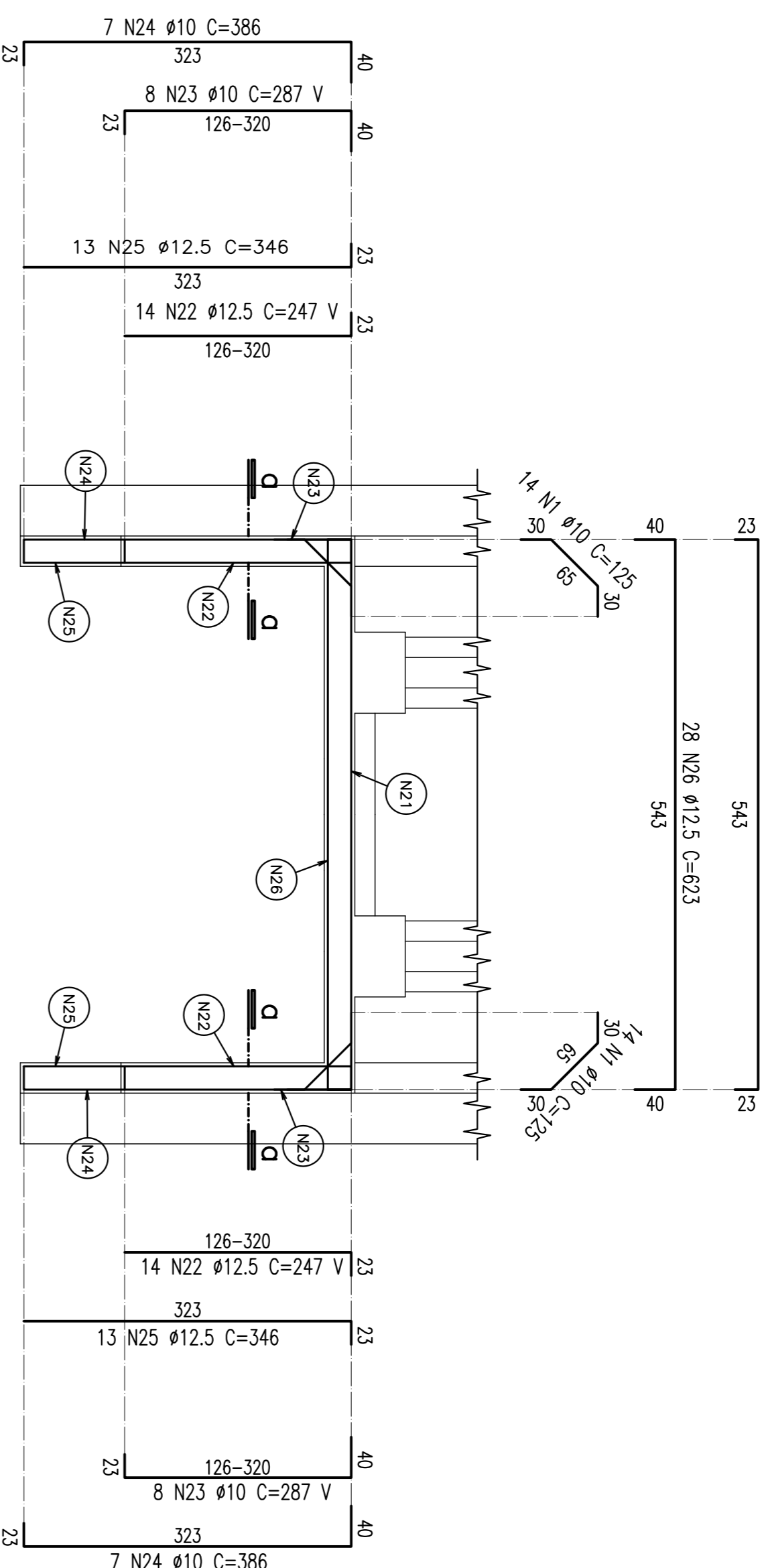
SEÇÃO TRANSVERSAL

ESC: 1:50



CORTE HORIZONTAL

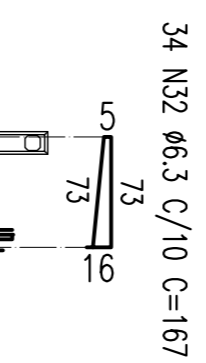
ESC: 1:50



ALAS

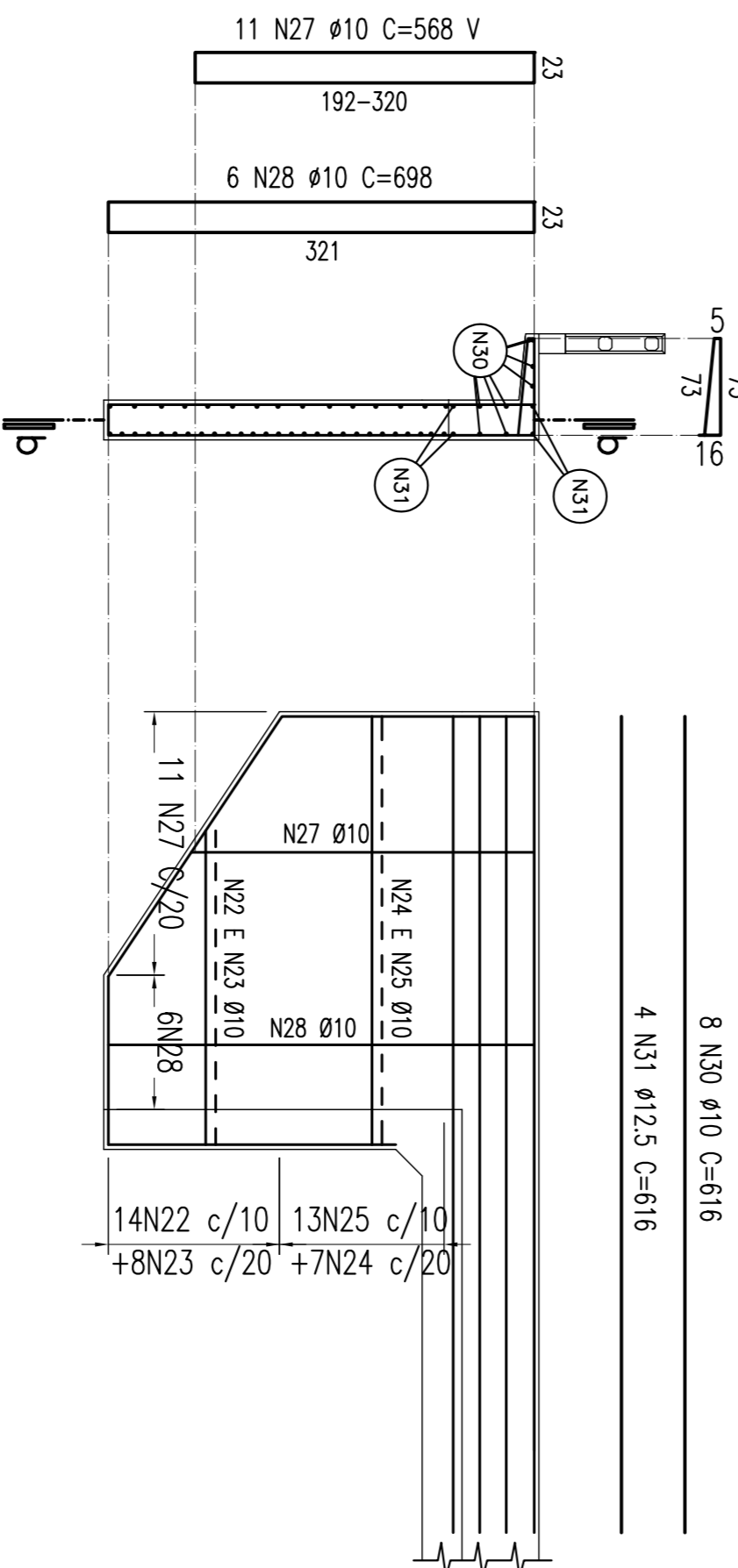
CORTE a-d

ESC: 1:50 (2x)



CORTE b-b

ESC: 1:50 (2x)



CONVENIÊNCIAS		CONVENIÊNCIAS	
---------------	--	---------------	--

<p>Comunidade</p> <p>CONCREMAT <i>engenharia lida</i></p>		<p>CONVENIÊNCIAS</p>	
<p>ESTRUTURA E PROJEÇÃO DA</p> <p>CONCREMAT ENGENHARIA CIVIL NORDESTE</p> <p>E SEU CONDOMÍNIO POR SEU CONDOMÍNIO</p> <p>OU REVEDOR A TERCEIROS, ALEGAÇÃO</p> <p>OU APROVAÇÃO DESTE DOCUMENTO NÃO</p> <p>EMBE A RESPONSABILIDADE SUA</p> <p>RESPONSABILIDADE EMBE O USUÁRIO.</p>		<p>APROVAÇÃO</p>	
<p>PROJ. N.º DE TITULO/PROJ. N.º</p> <p>PROJ. N.º DE TITULO/PROJ. N.º</p> <p>DES. N.º DE TITULO/PROJ. N.º</p> <p>VERIF. N.º DE TITULO/PROJ. N.º</p> <p>RESPT. N.º DE TITULO/PROJ. N.º</p>		<p>SIGLA</p>	
<p>COMPANHIA FERROVIÁRIA DO NORDESTE</p> <p>FERROVIA NOVA TRANSNORDESTINA</p> <p>ELISEU MARTINS/PI - TRINDADE/PE</p> <p>LOTE 03 - OBRA 02</p> <p>PROJETO EXECUTIVO</p>		<p>OBJETO</p> <p>ARRAMAÇÃO DOS ENCONTROS 01 E 02</p> <p>CORTINA E ALAS</p>	
<p>REVISÃO DO PROJETO EXECUTIVO</p> <p>REVISÃO GERAL</p> <p>DISCRIMINAÇÃO</p> <p>REVISÕES</p>		<p>DESIGNO N.º</p> <p>TR-338.004-PE-04E-2007</p>	