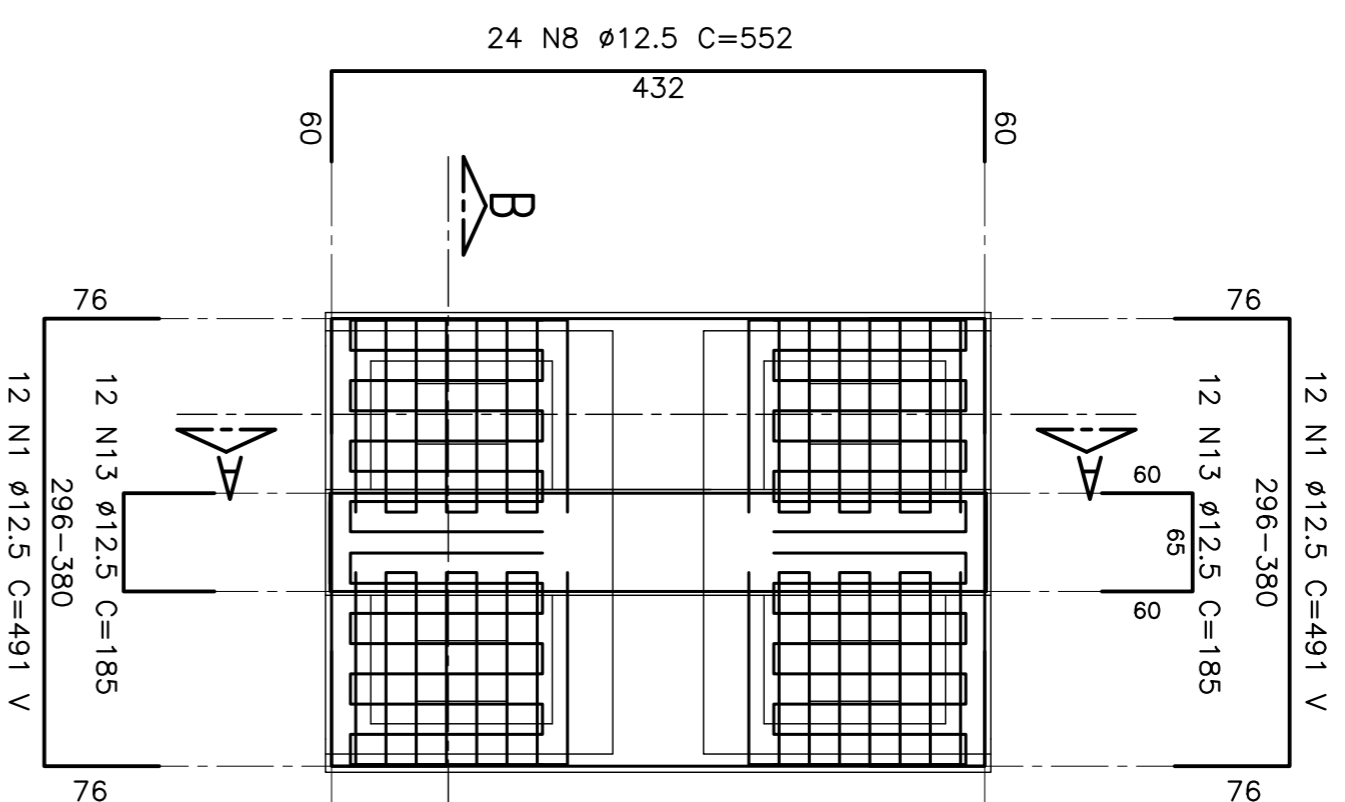
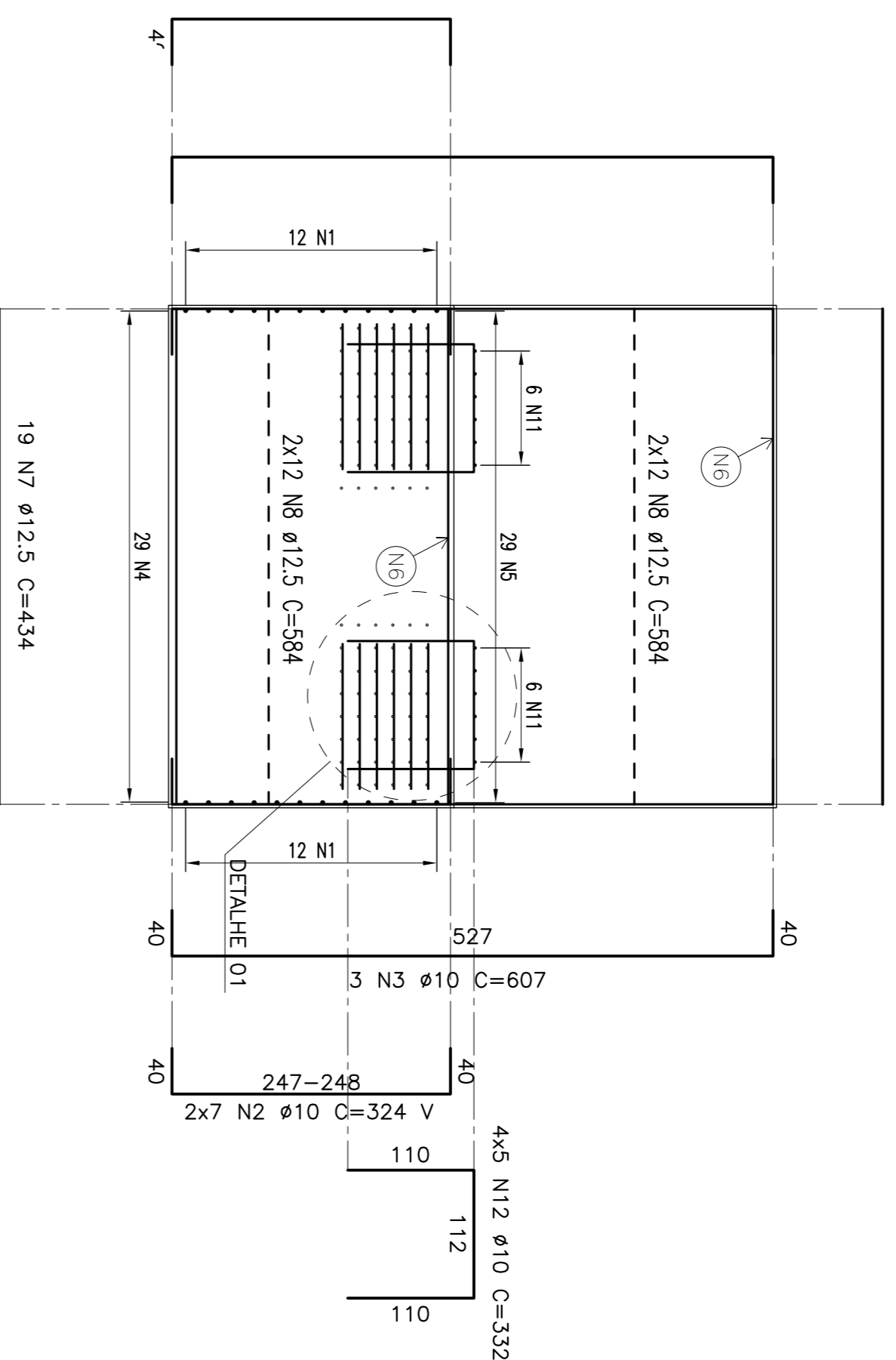


ARMAÇÃO DAS TRAVESSAS TIPO 02 PARA OS PILARES:
P01 À P56 (56x)

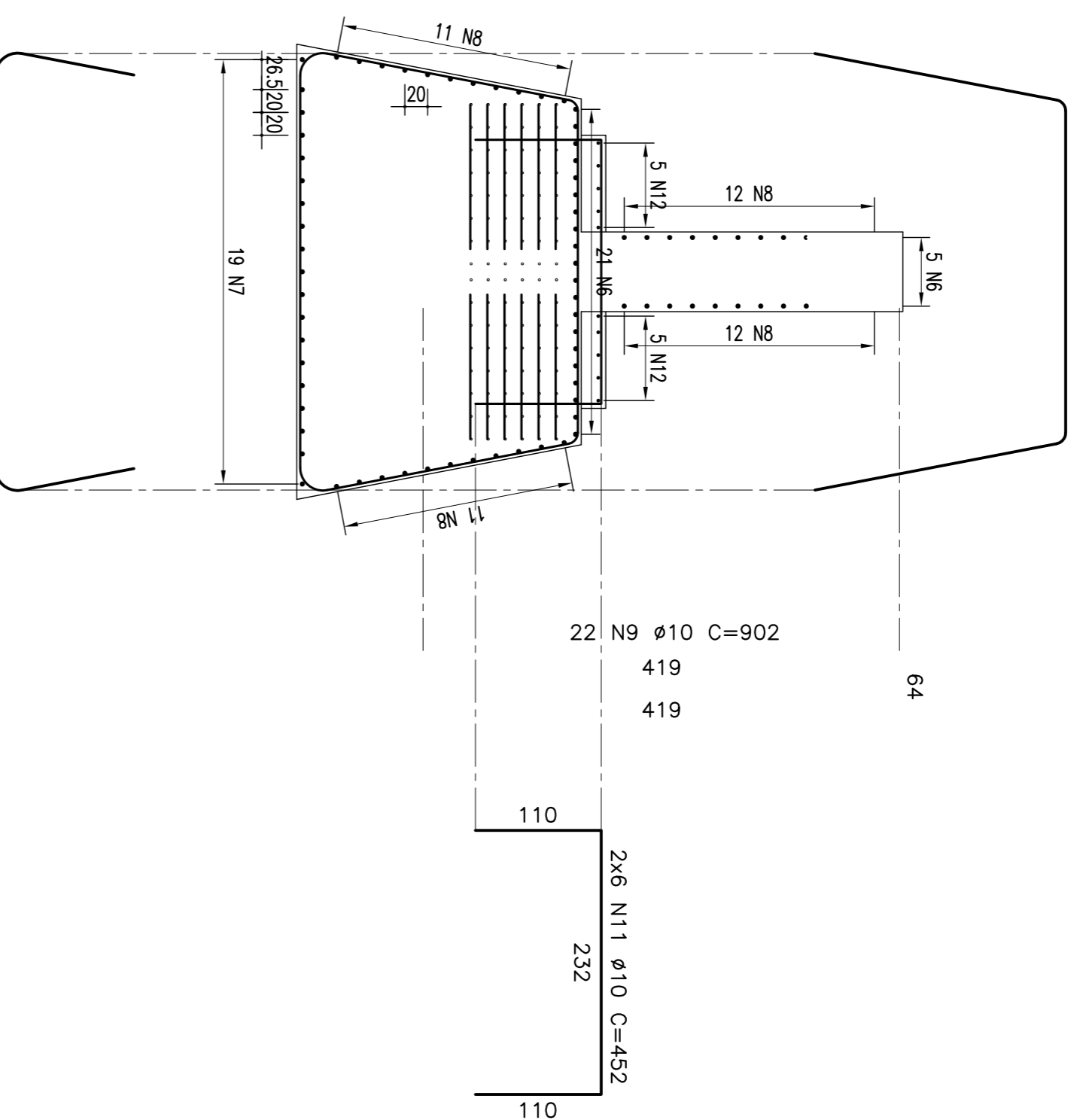
PLANTA
ESCALA - 1:50



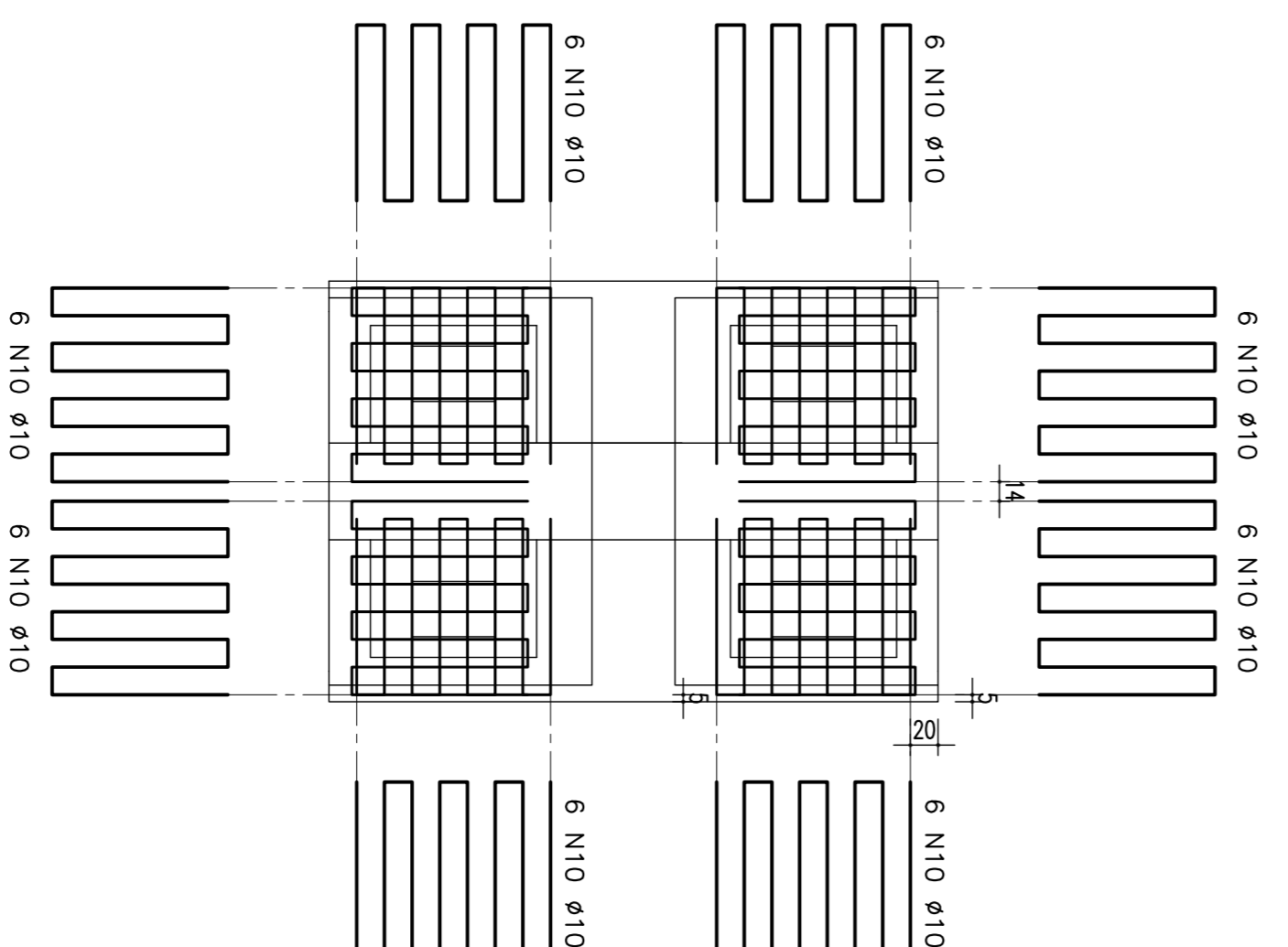
CORTE A-A
ESCALA - 1:50



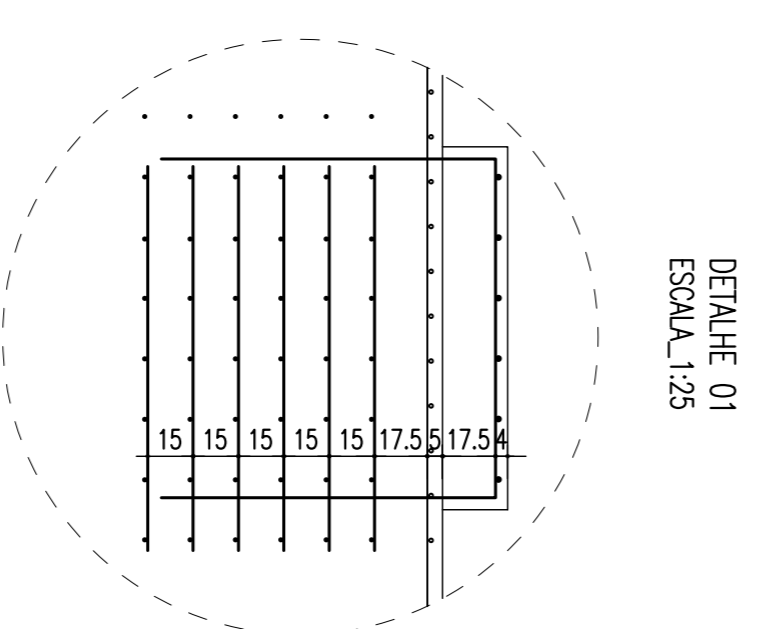
CORTE B-B
ESCALA - 1:50



DISTRIBUIÇÃO GERAL

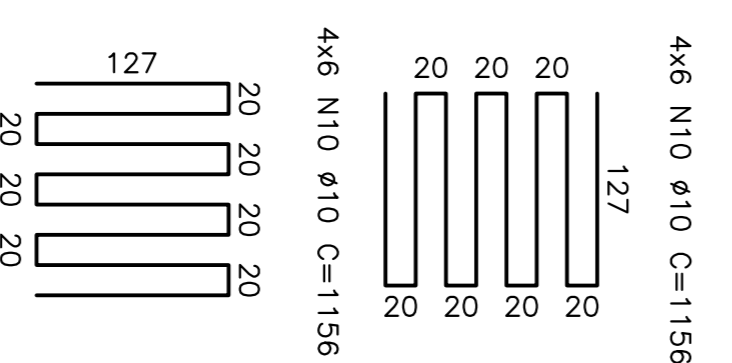


FRETAGEM
ESCALA - 1:50

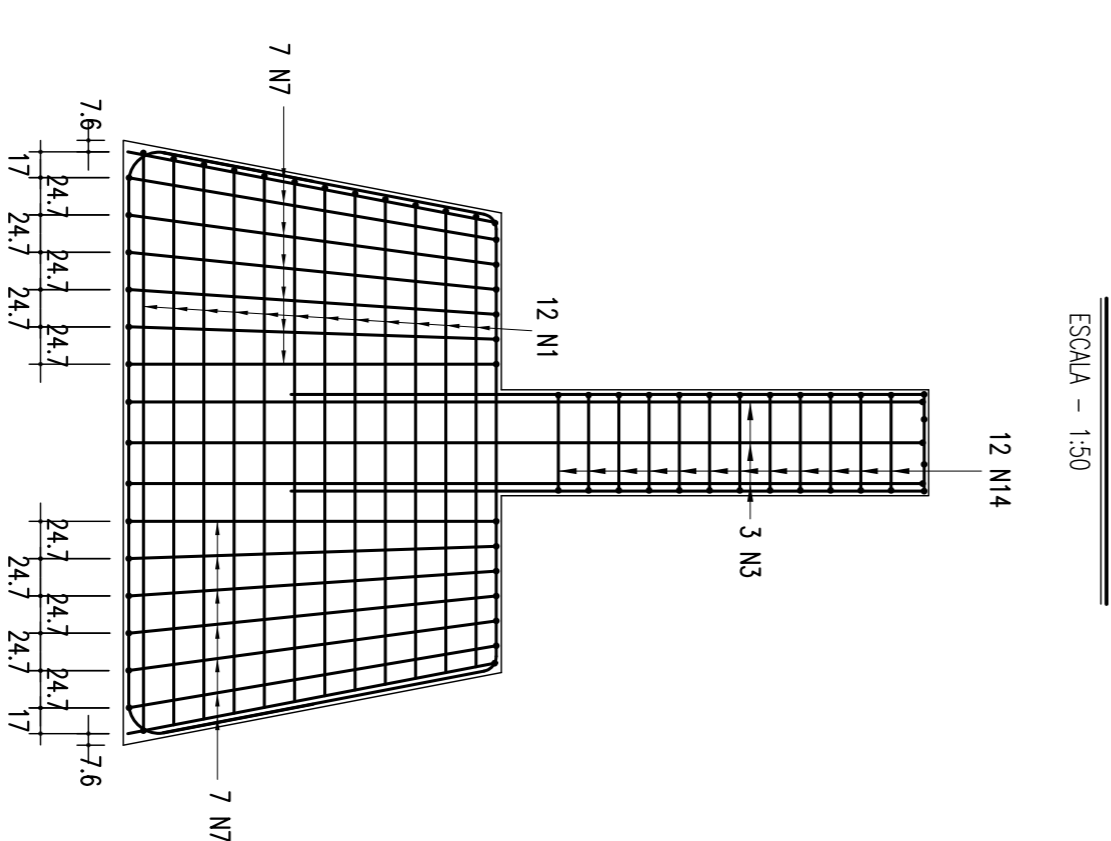


DETAHHE 01
ESCALA: 1,25

DETAHHE DAS PEÇAS ISOLADAS



FACE LATERAL
ESCALA - 1:50



NOTAS:
01 - CONCRETO FKX = 25MPa
02 - DIMS EM CM

TABELA DE FERROS						
Tipo	Posi. (mm)	Bit. (mm)	Quant.	COMP. (cm)	C.Unt. C.Tot.	
PLANTA (56x)	1	12,5	24	-VAR#2	459,904	
	2	12,5	24	-VAR#2	459,904	
	3	12,5	24	-VAR#2	459,904	
	4	12,5	24	-VAR#2	459,904	
CORTE A-A (56x)	1	12,5	20	-VAR#2	258,840	
	2	12,5	20	-VAR#2	258,840	
	3	12,5	20	-VAR#2	258,840	
	4	12,5	20	-VAR#2	258,840	
	5	12,5	20	-VAR#2	258,840	
CORTE B-B (56x)	1	12,5	20	-VAR#2	258,840	
	2	12,5	20	-VAR#2	258,840	
	3	12,5	20	-VAR#2	258,840	
	4	12,5	20	-VAR#2	258,840	
FRETAGEM (56x)						
CA-50A	10	10	48	1156	3107328	
R E S U M O D O A Ç O						
CA-50A	10		56061,6		35207	
CA-50A	12,5		40607,28		39846	
CA-50A	25		16290,4		62773	
P E S O T O T A L					137825	

02	REVISÃO DO PROJETO EXECUTIVO	EMITENTE	VERIFICAÇÃO	APROVAÇÃO	CODIGO	OBJETO	DOCUMENTOS DE REFERENCIA	CONVENIÊNCIAS	DATA DE PROJEÇÃO EM CA	<p>COMPANHIA FERROVIÁRIA DO NORDESTE</p>
01	REVISÃO GERAL	EMITENTE	VERIFICAÇÃO	APROVAÇÃO	CODIGO	OBJETO	DOCUMENTOS DE REFERENCIA	CONVENIÊNCIAS	DATA DE PROJEÇÃO EM CA	
Nº	DISCRIÇÃO	REVISORES	EMITENTE	VERIFICAÇÃO	APROVAÇÃO	CODIGO	OBJETO	DOCUMENTOS DE REFERENCIA	DATA DE PROJEÇÃO EM CA	

PROJ.	ELABORADO POR	COMPROVADO POR	VERIFICADO POR	APROVADO POR	DATA
DES.	JOSÉ S. NUNES				
VERIF.	ANDREO LUTZ FREIRE				
RESPEC.	ANDREO LUTZ FREIRE				

PROJ.	ELABORADO POR	COMPROVADO POR	VERIFICADO POR	APROVADO POR	DATA
DES.	JOSÉ S. NUNES				
VERIF.	ANDREO LUTZ FREIRE				
RESPEC.	ANDREO LUTZ FREIRE				