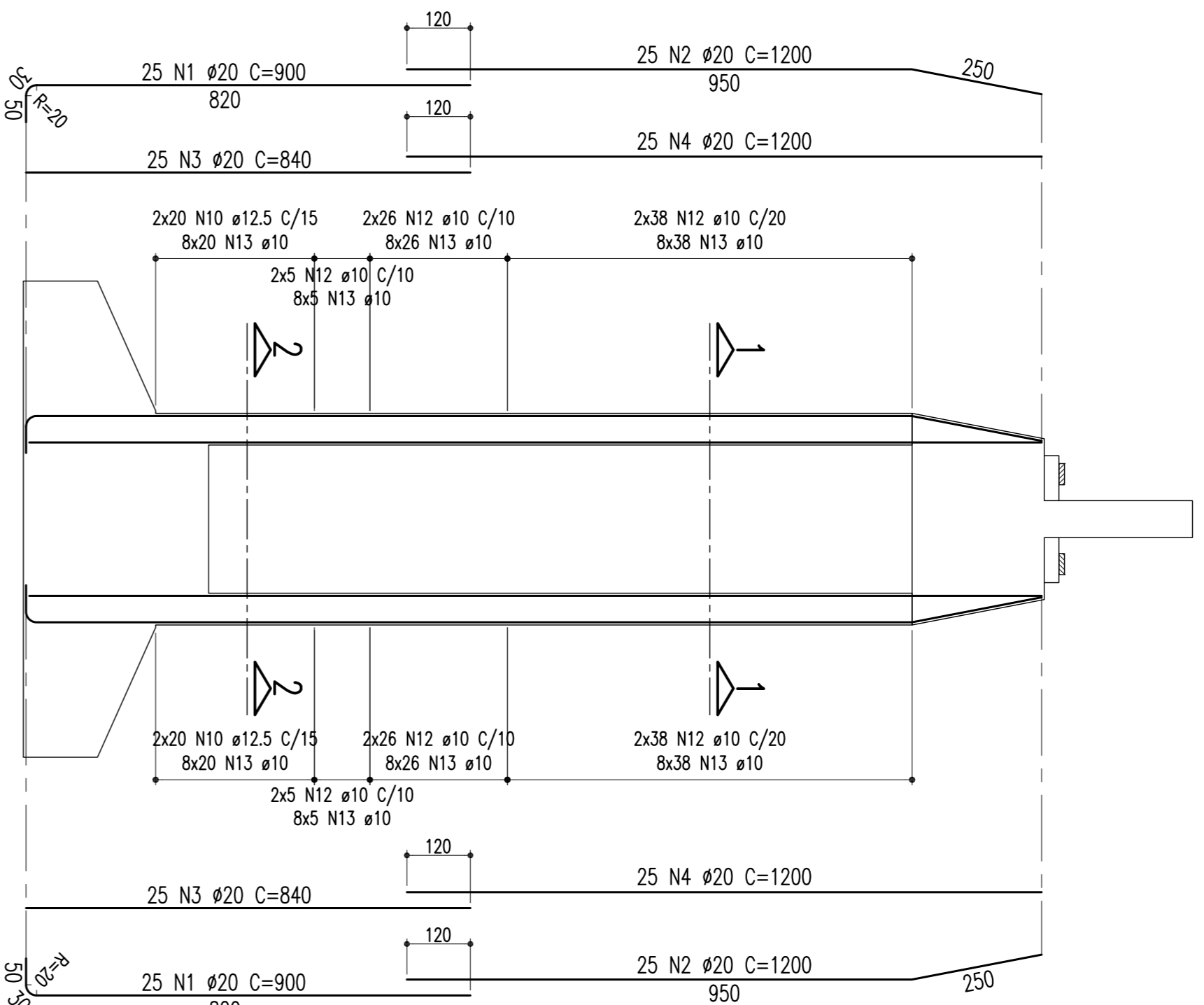
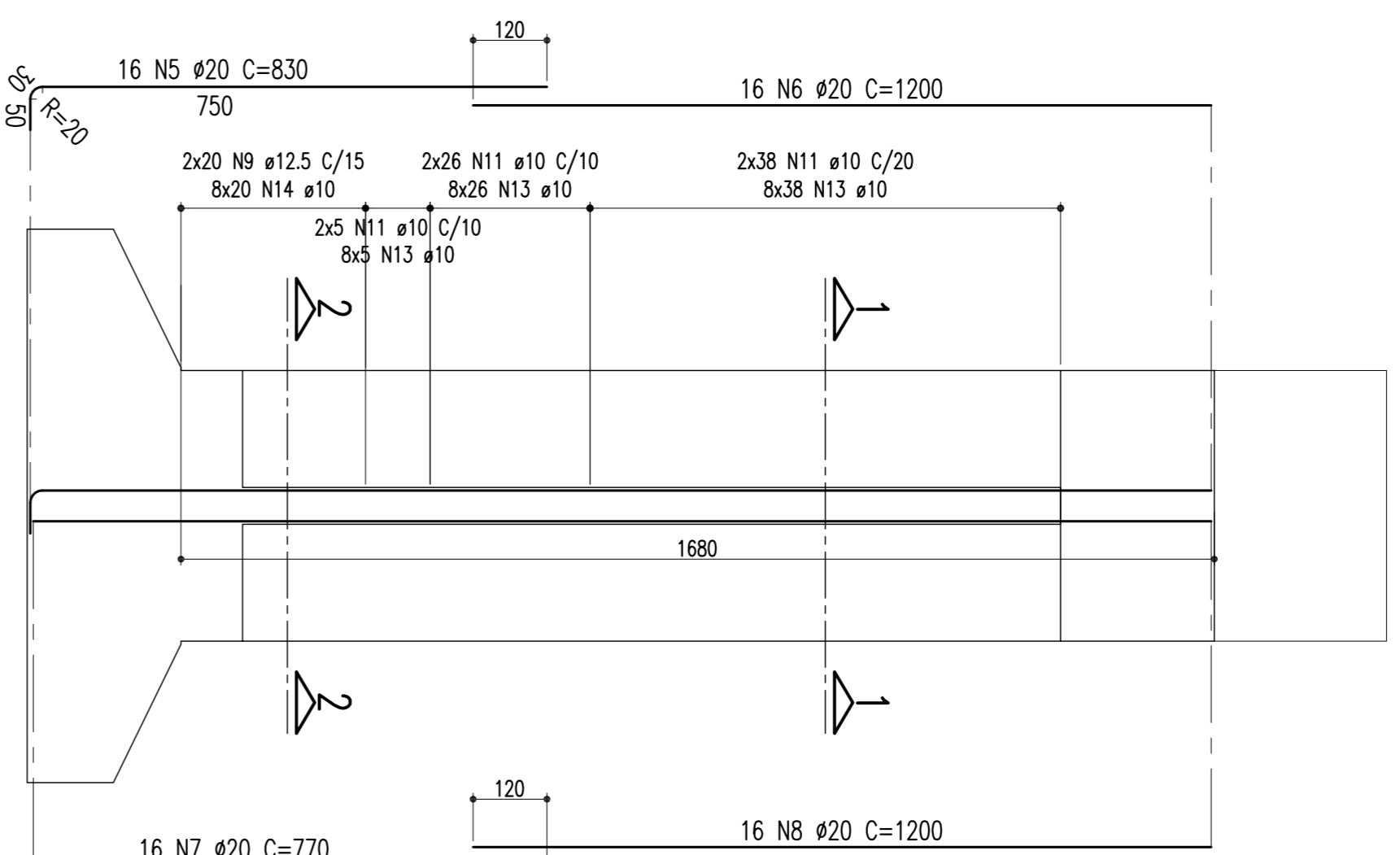


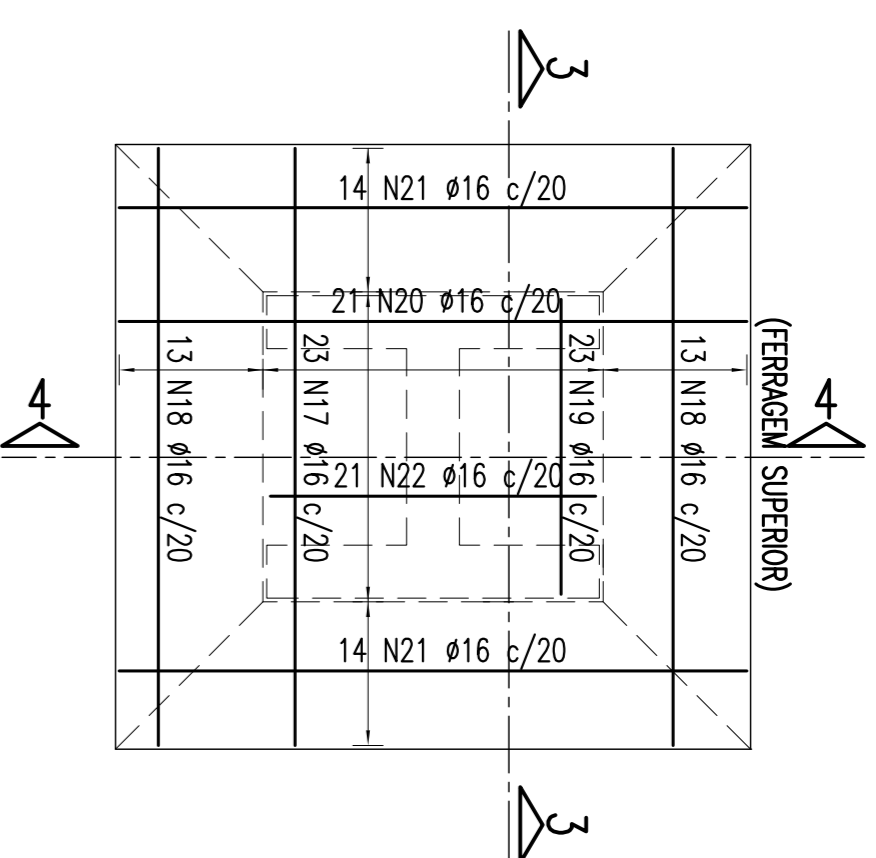
ARMAÇÃO DOS PILARES (P47, P48, P49, P50, P51, P52 E P53 = 16,80m) – CORTE A-A
ESCALA = 1:100



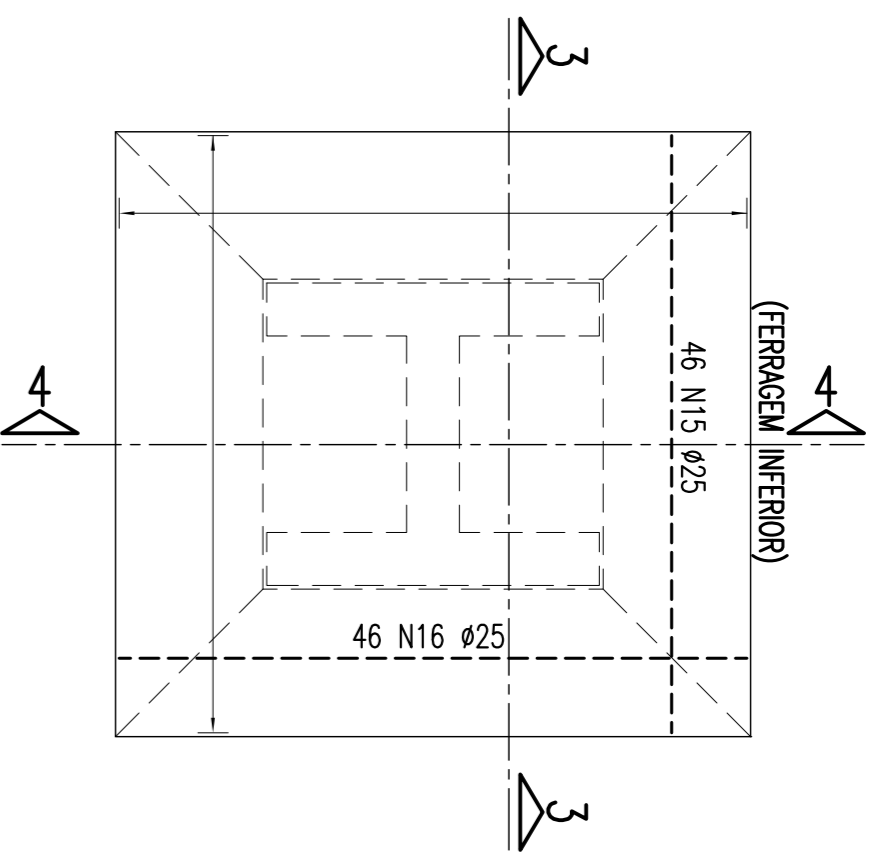
ARMAÇÃO DOS PILARES (P47, P48, P49, P50, P51, P52 E P53 = 16,80m) – CORTE B-B
ESCALA = 1:100



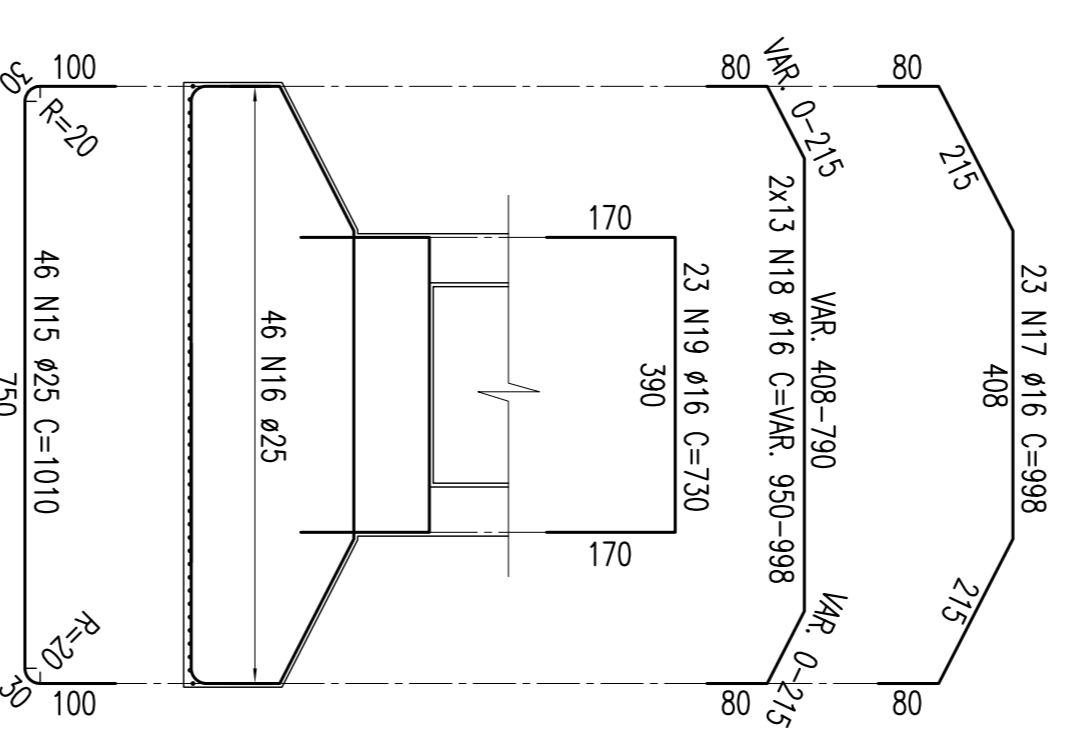
ARMAÇÃO DAS SAPATAS 800/840 (P47, P48, P49, P50, P51, P52 E P53)
ESCALA = 1:100



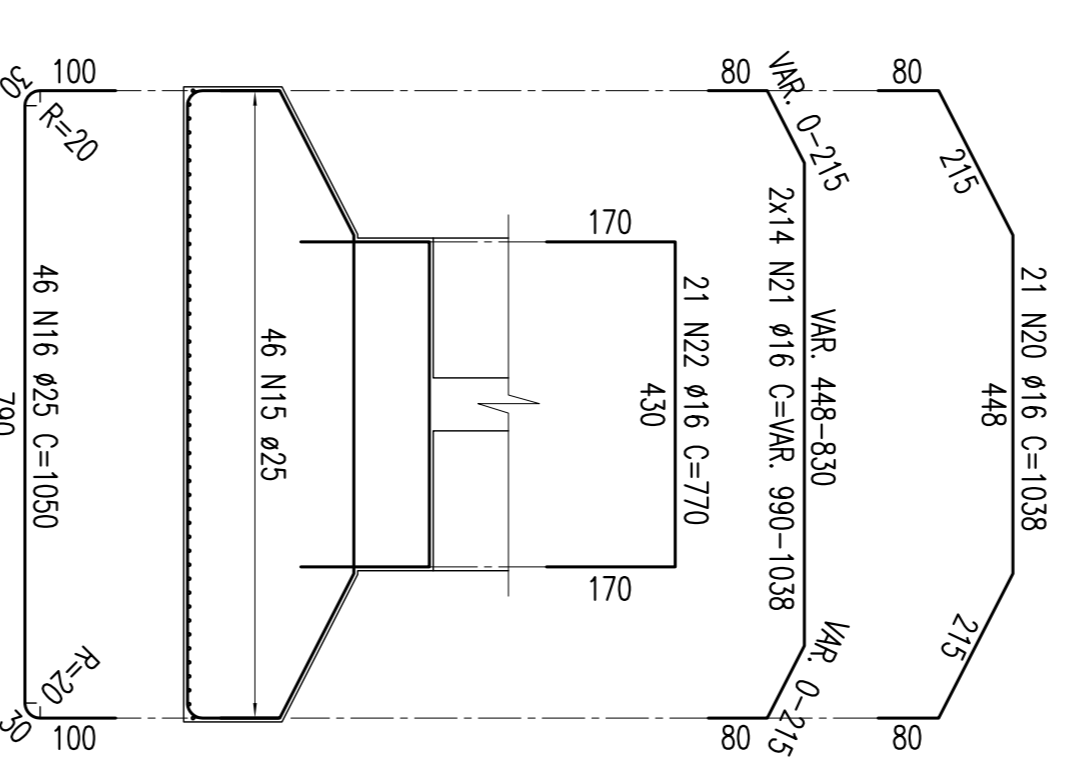
ARMAÇÃO DAS SAPATAS 800/840 (P47, P48, P49, P50, P51, P52 E P53)
ESCALA = 1:100



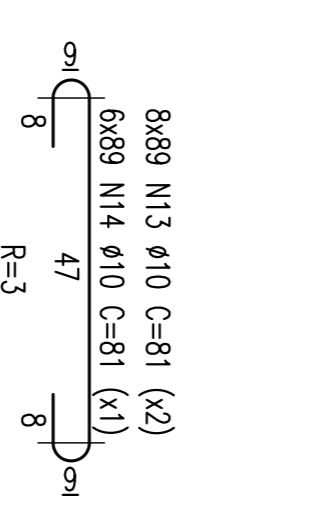
SEÇÃO 3-3
ESCALA = 1:100



SEÇÃO 4-4
ESCALA = 1:100



DETALHE DO AÇOUQUEIRO
ESCALA = 1:125



NOTAS:
Concreto Pilar e Sapata: $f_{ck}=25\text{Mpa}$

TABELA DE FERROS

| TIPO | POS. | BIT. | QUANT. | C.TOT. (cm) | C.TOT. (cm) |
|--|------------|-------------|--------|-------------|-------------|
| ARM. PILARES P47, P48, P49, P50, P51, P52 E P53 = 16,80m (7 X) | CA-50A | 1 | 20 | 50 | 41500 |
| | CA-50A | 2 | 20 | 50 | 1200 |
| | CA-50A | 3 | 20 | 50 | 770 |
| | CA-50A | 4 | 20 | 50 | 1200 |
| | CA-50A | 5 | 20 | 16 | 830 |
| | CA-50A | 6 | 20 | 16 | 1200 |
| | CA-50A | 7 | 20 | 16 | 770 |
| | CA-50A | 8 | 20 | 16 | 1200 |
| | CA-50A | 9 | 12,5 | 40 | 496 |
| | CA-50A | 10 | 12,5 | 80 | 536 |
| | CA-50A | 11 | 10 | 138 | 6848 |
| | CA-50A | 12 | 10 | 276 | 147936 |
| | CA-50A | 13 | 10 | 424 | 536 |
| | CA-50A | 14 | 10 | 534 | 81 |
| ARM. SAPATAS: P47, P48, P49, P50, P51, P52 E P53 (7 X) | CA-50A | 15 | 25 | 46 | 1010 |
| | CA-50A | 16 | 25 | 46 | 1050 |
| | CA-50A | 17 | 16 | 23 | 998 |
| | CA-50A | 18 | 16 | 26 | -VAR- |
| | CA-50A | 19 | 16 | 23 | 730 |
| | CA-50A | 20 | 16 | 21 | 1038 |
| | CA-50A | 21 | 16 | 28 | -VAR- |
| | CA-50A | 22 | 16 | 21 | 770 |
| RESUMO DO AÇO | | | | | |
| (PARA SAPATAS/PILARES P47, P48, P49, P50, P51, P52 E P53) | | | | | |
| PESO CA-50A Ø 25 | 6633,20 m | 42200,00kg | | | |
| PESO CA-50A Ø 20 | 18480,00 m | 46200,00kg | | | |
| PESO CA-50A Ø 16 | 9203,74 m | 14725,98kg | | | |
| PESO CA-50A Ø 12,5 | 4390,40 m | 4390,40kg | | | |
| PESO CA-50A Ø 10 | 26248,74 m | 16536,21kg | | | |
| PESO SUB-TOTAL CA-50A | | 124053,09kg | | | |
| PESO TOTAL (PARA SAPATAS/PILARES) = 124053,09kg | | | | | |

| | | | | | | | | | | | |
|---|--|------------------------------|--|-----------|--|--------------------------|--|-----------|--|---------|--|
| 02 | | REVISÃO DO PROJETO EXECUTIVO | | | | | | | | | |
| 01 | | REVISÃO GERAL | | EMITENTE | | VERIFICAÇÃO | | APROVAÇÃO | | CÓDIGO | |
| 00 | | DISCRIMINAÇÃO | | REVISORES | | DOCUMENTOS DE REFERENCIA | | OBJETO | | RESERVA | |
| <p>CONCREMATI Engenharia Ltda</p> <p>CONVENÇÕES</p> <p>ESTR. TUBUL. E PROTEÇÃO DA</p> <p>CON. CANTARIA FERROVIÁRIA DO NORDESTE</p> <p>E SEU CONTEÚDO NÃO PODE SER COPIADO</p> <p>OU REPRODUZIDO SEM A PERMISSÃO</p> <p>OU APROVAÇÃO DESTE DOCUMENTO</p> <p>EMITIR A ENTALHADA DE SUA</p> <p>RESPONSABILIDADE SOBRE O MESMO.</p> <p>APROVAÇÃO</p> <p>LINHA: FERROVIA NOVA TRANSNORDESTINA</p> <p>TRECHO: ELSEU MARTINS/PI - TRINDADE/PE</p> <p>SITIO: LOTE 03 - OBRA 02</p> <p>PROJETO EXECUTIVO</p> <p>ARMACÃO - SAPATAS E PILARES</p> <p>P47, P48, P49, P50, P51, P52 E P53</p> <p>DESENHO Nº: TR-388-006-PR-OM-E-3028</p> | | | | | | | | | | | |