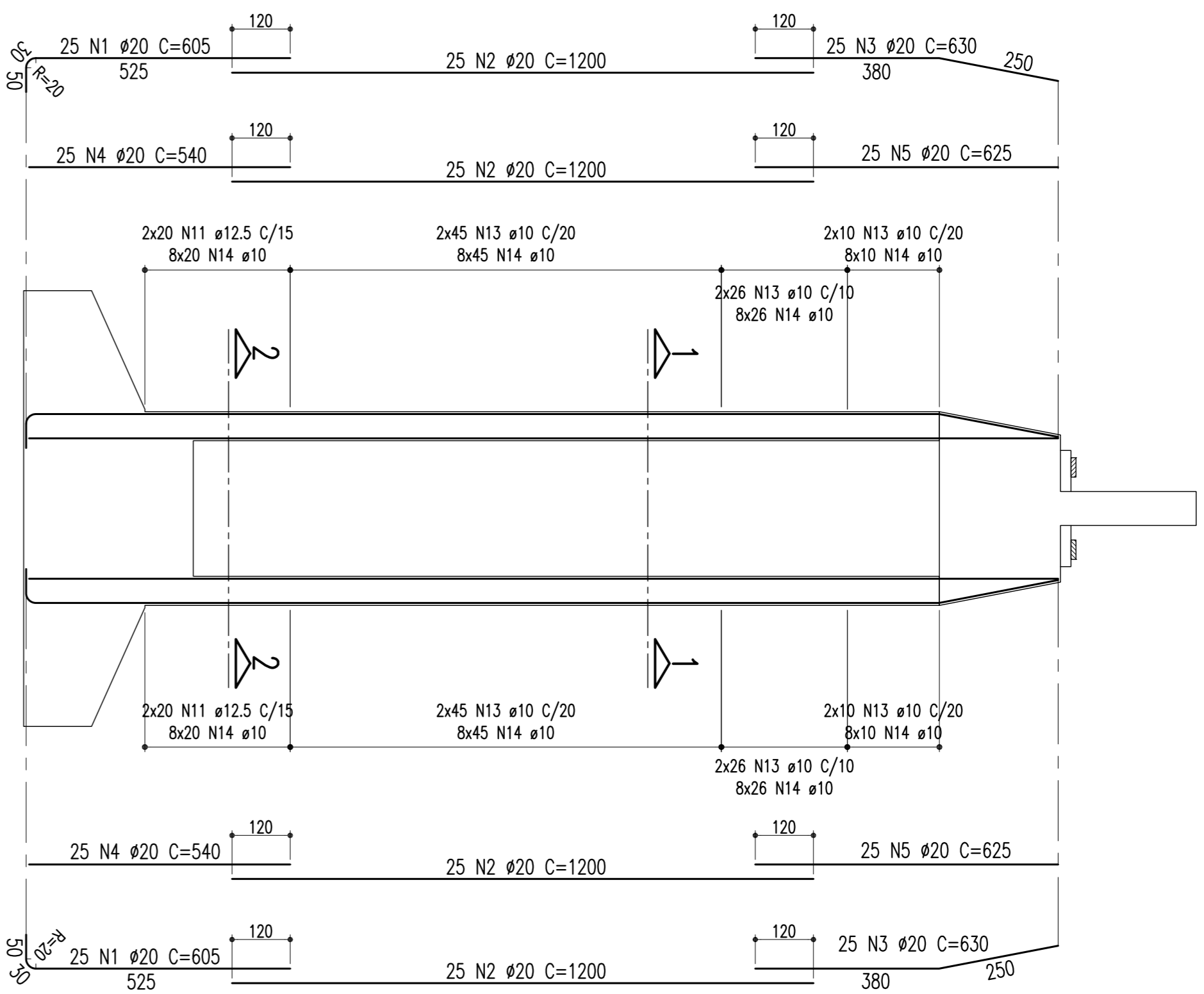


ARMAÇÃO DOS PILARES (P38 E P45 = 18,90m)

CORTE A-A

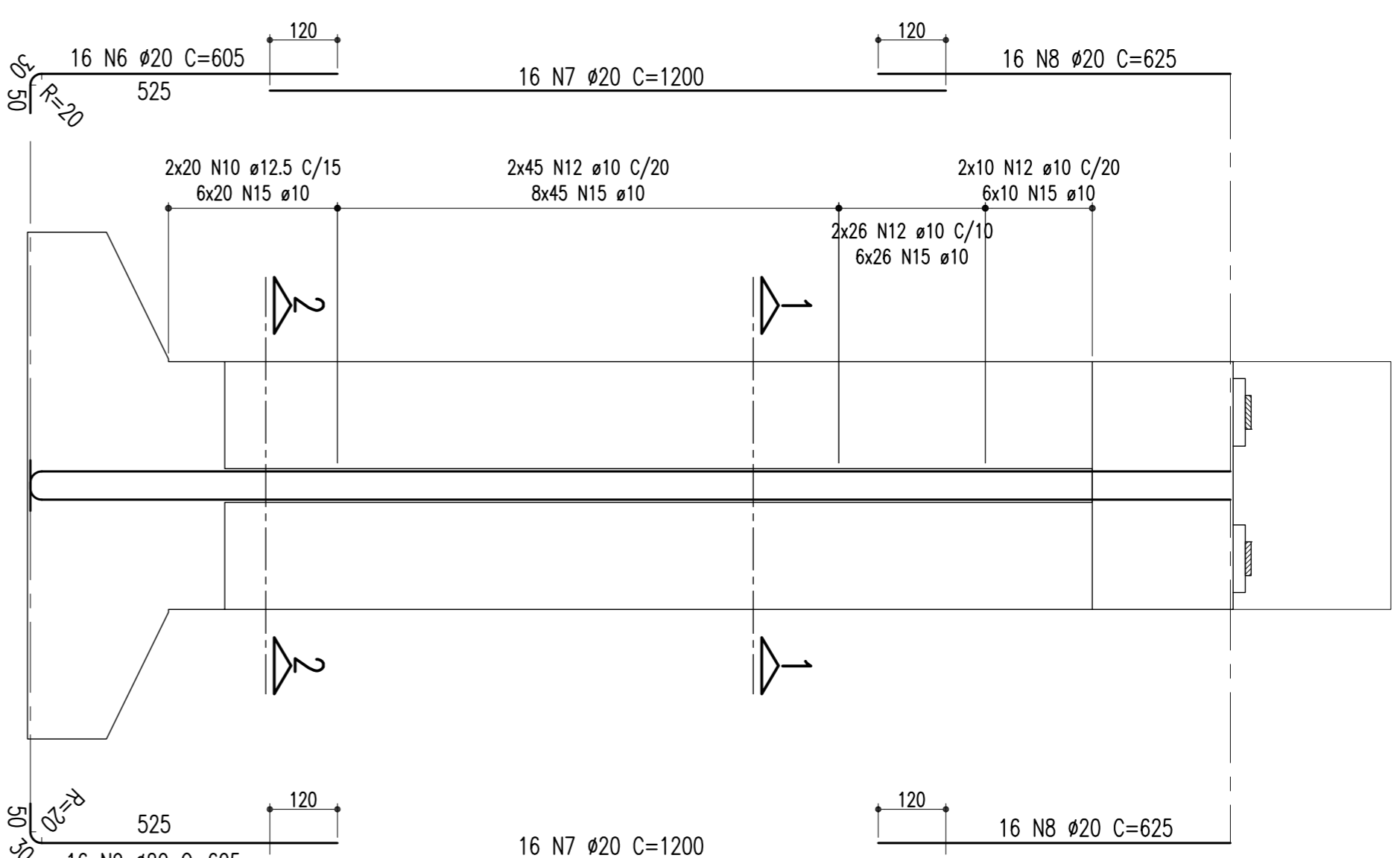
ESCALA = 1:100



ARMAÇÃO DOS PILARES (P38 E P45 = 18,90m)

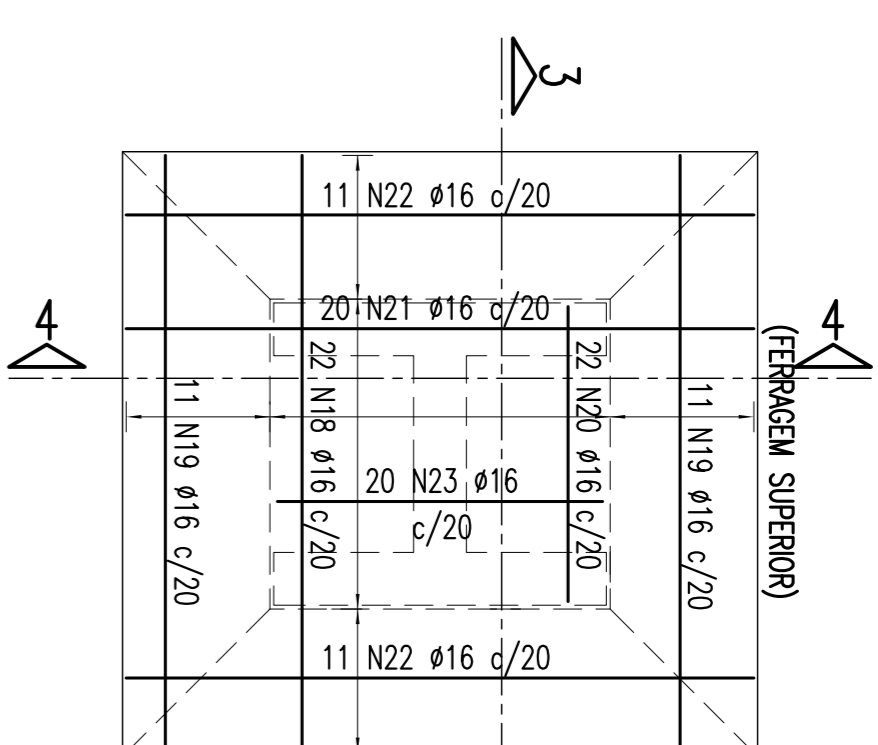
CORTE B-B

ESCALA = 1:100



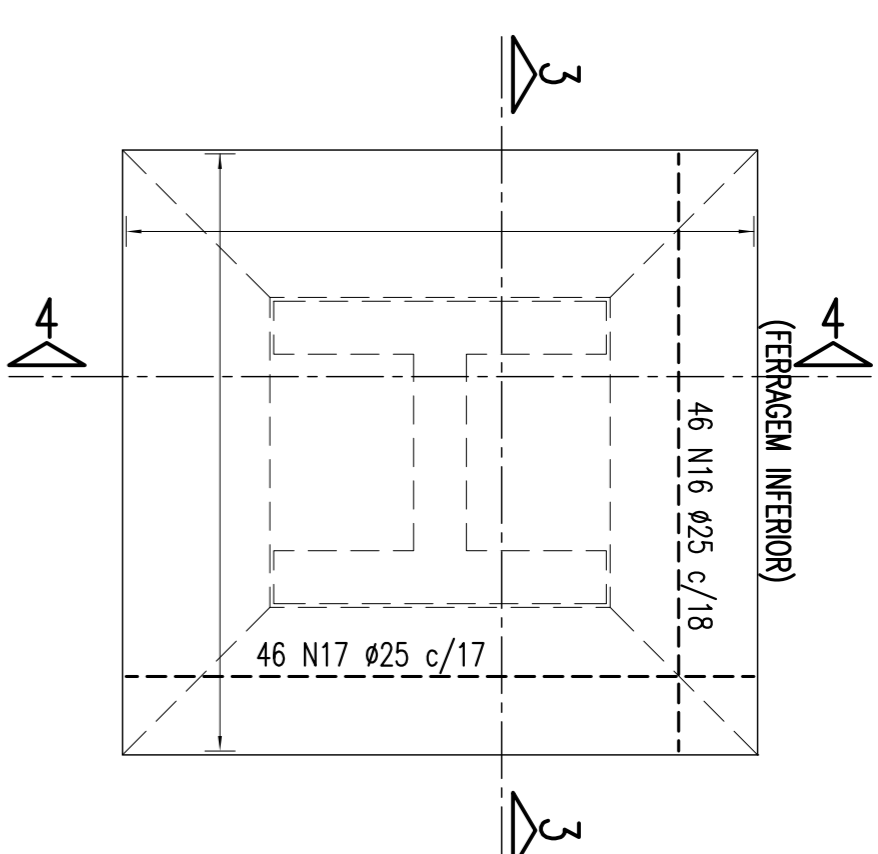
ARMAÇÃO DAS SAPATAS 800/840 - P39, P45

ESCALA = 1:100



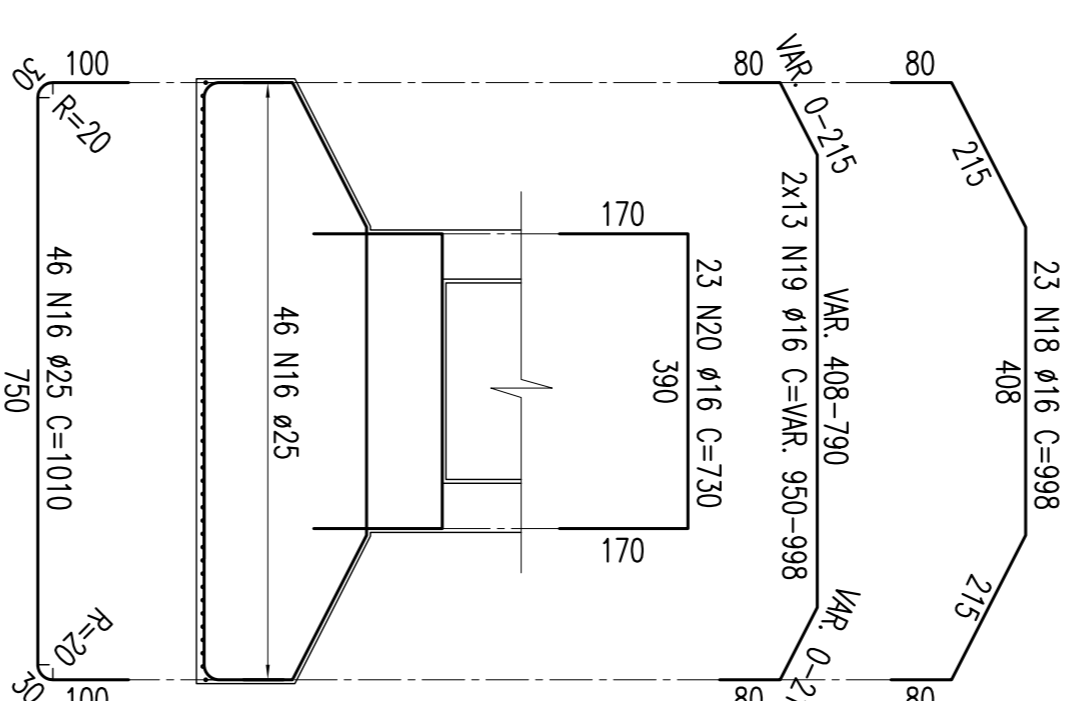
ARMAÇÃO DAS SAPATAS 800/840 - P39, P45

ESCALA = 1:100



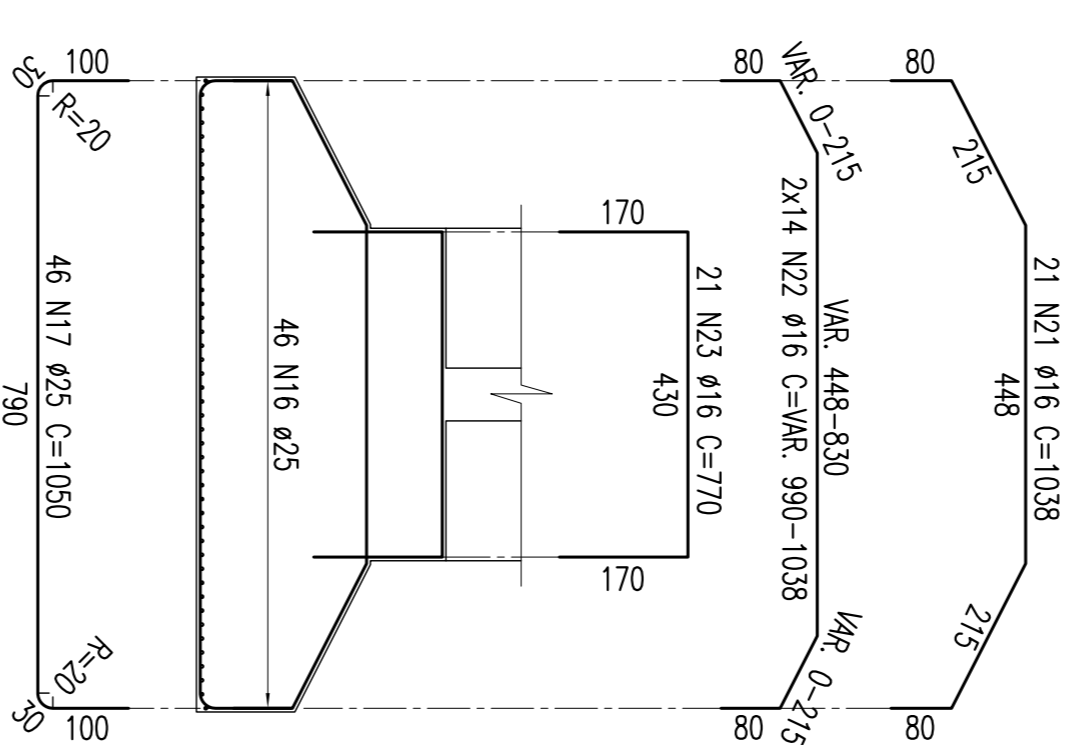
SEÇÃO 3-3

ESCALA = 1:100



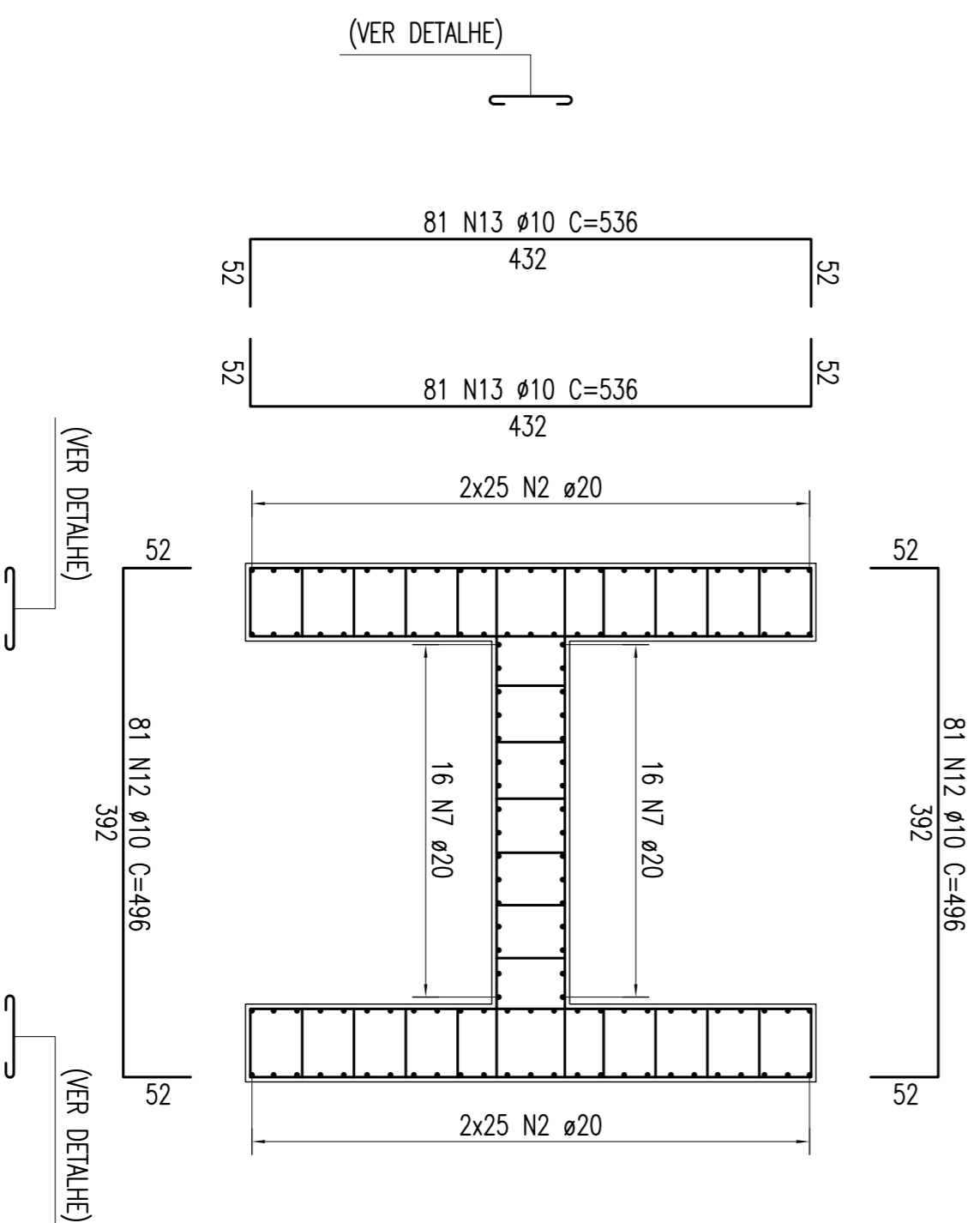
SEÇÃO 4-4

ESCALA = 1:100



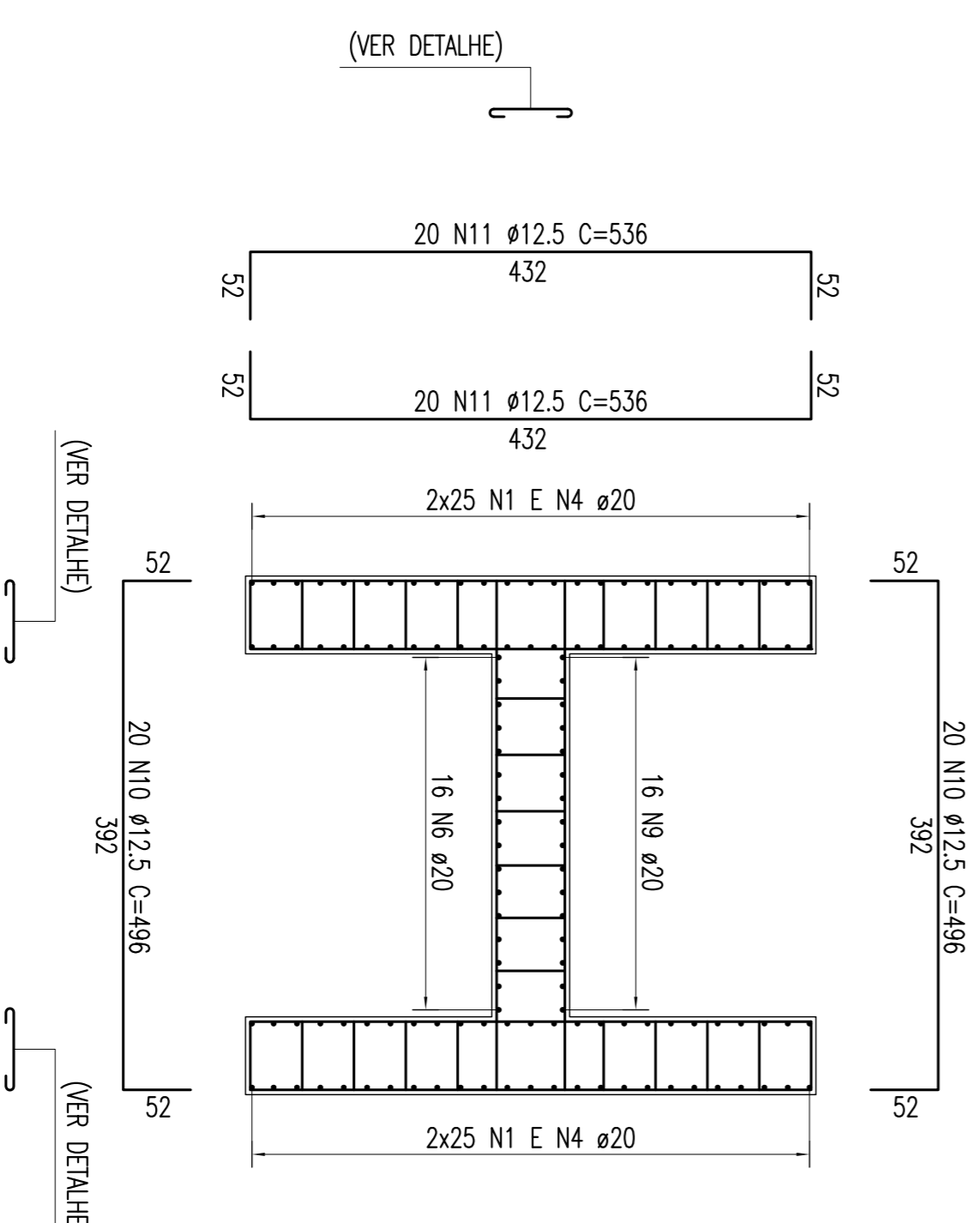
SEÇÃO 1-1

ESCALA = 1:50



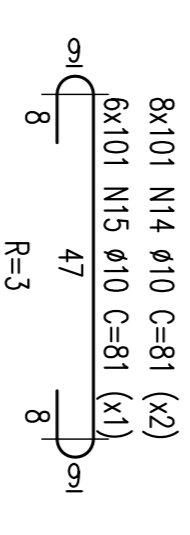
SEÇÃO 2-2

ESCALA = 1:50



DETALHE DO AÇOQUEIRO

ESCALA = 1:12,5



NOTAS:
Concreto Pilar e Sapata: Fck=25Mpa

TABELA DE FERROS

TIPO	POS.	BIT.	QUANT.	C.TOT. (cm)	C.TOT. (cm)
RESUMO DO AÇO					
(PARA SAPATAS/PILARES P38 E P45)					
ARM. PILARES: P38 E P45 = 18,90m (2 X)	1	20	50	605	30250
CA-50A	2	20	100	1200	120000
CA-50A	3	20	50	630	31500
CA-50A	4	20	50	540	27000
CA-50A	5	20	50	625	31250
CA-50A	6	20	16	605	9680
CA-50A	7	20	32	1200	39400
CA-50A	8	20	32	625	20000
CA-50A	9	20	16	605	9680
CA-50A	10	12,5	40	496	19840
CA-50A	11	12,5	80	536	42880
CA-50A	12	10	162	496	80352
CA-50A	13	10	324	536	173664
CA-50A	14	10	1616	81	130896
CA-50A	15	10	606	81	49086
ARM. SAPATAS: P38 E P45 (2 X)					
CA-50A	16	25	46	1010	46460
CA-50A	17	25	46	1050	48300
CA-50A	18	16	23	998	21956
CA-50A	19	16	16	-VAR-	21428
CA-50A	20	16	23	730	16060
CA-50A	21	16	21	1038	20760
CA-50A	22	16	28	-VAR-	22308
CA-50A	23	16	21	770	15400
PESO TOTAL (PARA SAPATAS/PILARES) = 38912,35kg					
PESO SUB-TOTAL CA-50A = 38912,35 kg					

Nº	REVISÃO DO PROJETO EXECUTIVO	EMITENTE	VERIFICAÇÃO	APROVAÇÃO	CODIGO	OBJETO	DOCUMENTOS DE REFERENCIA
02	REVISÃO DO PROJETO EXECUTIVO						
01	REVISÃO GERAL						
	DISCRIMINAÇÃO	REVISORES					

CONVENÇÕES	SIGNA	INDICAÇÃO
ESTA TABELA E PROJEÇÃO DA CNA COMANHIA FERROVIARIA DO NORDESTE E SEU CONTEUDO NÃO PODE SER COPIADO OU REPRODUZIDO SEM A PERMISSÃO OU APROVAÇÃO DESTE DOCUMENTO NÃO EMITE A RESPONSABILIDADE DE SUA RESPONSABILIDADE SOBRE O MESMO.	/	/
COMPANHIA FERROVIARIA DO NORDESTE		
FERROVIA NOVA TRANSNORDESTINA		
TRONCO: ELSEU MARTINS/PI - TRINDADE/PE		
SUBTRONCO: LOTE 03 - OBRA 02		
PROJETO EXECUTIVO		
ARMADAÇÃO - SAPATAS E PILARES - P38 E P45		