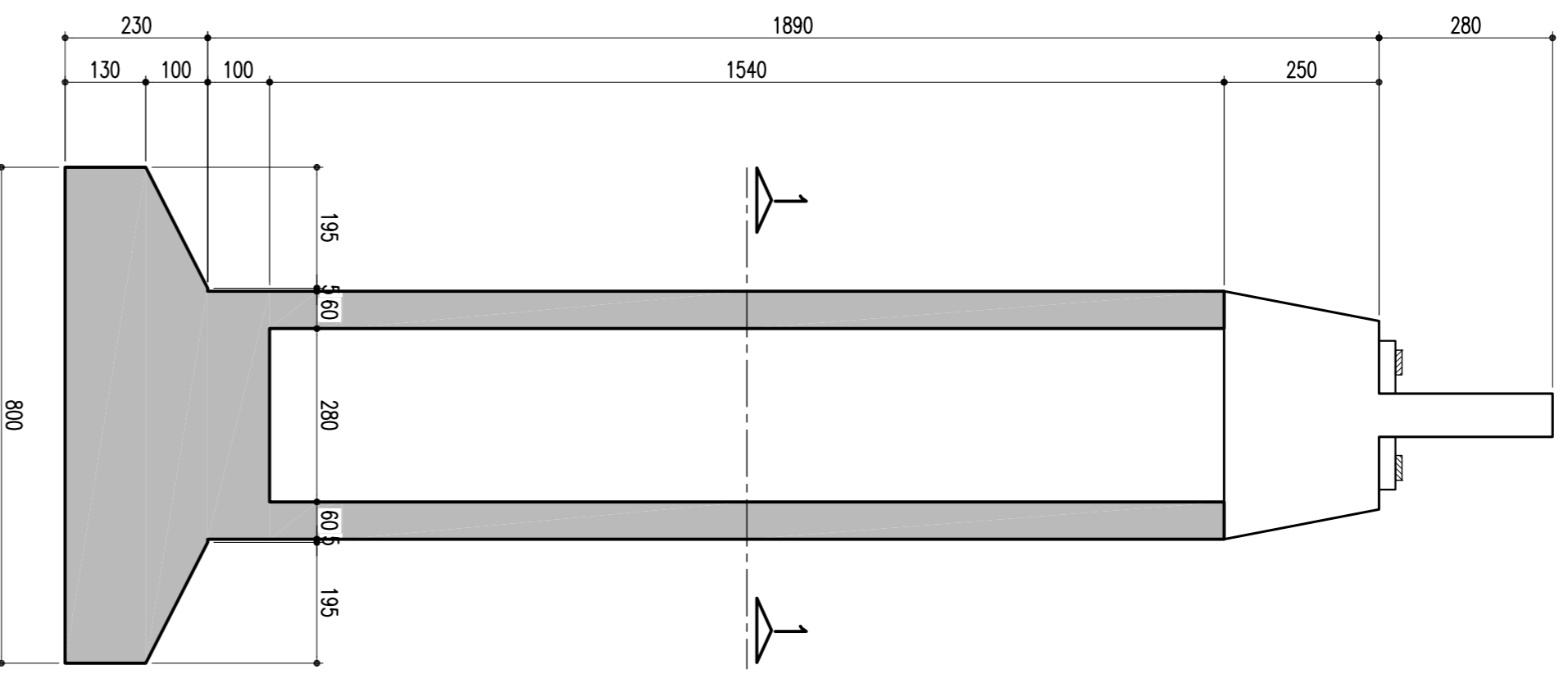


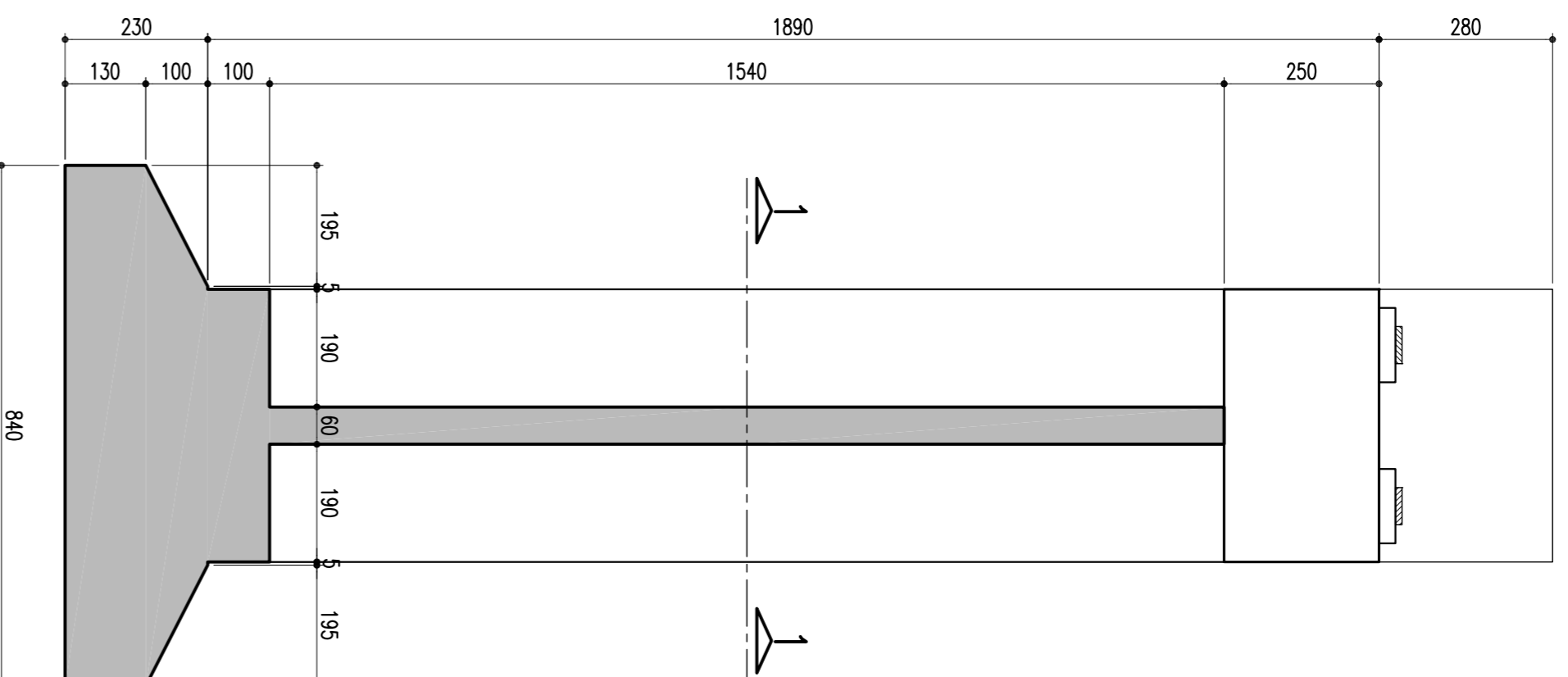
ELEVAÇÃO EM CORTE A-A
(P38 E P45 = 18,90m)

ESCALA = 1:100



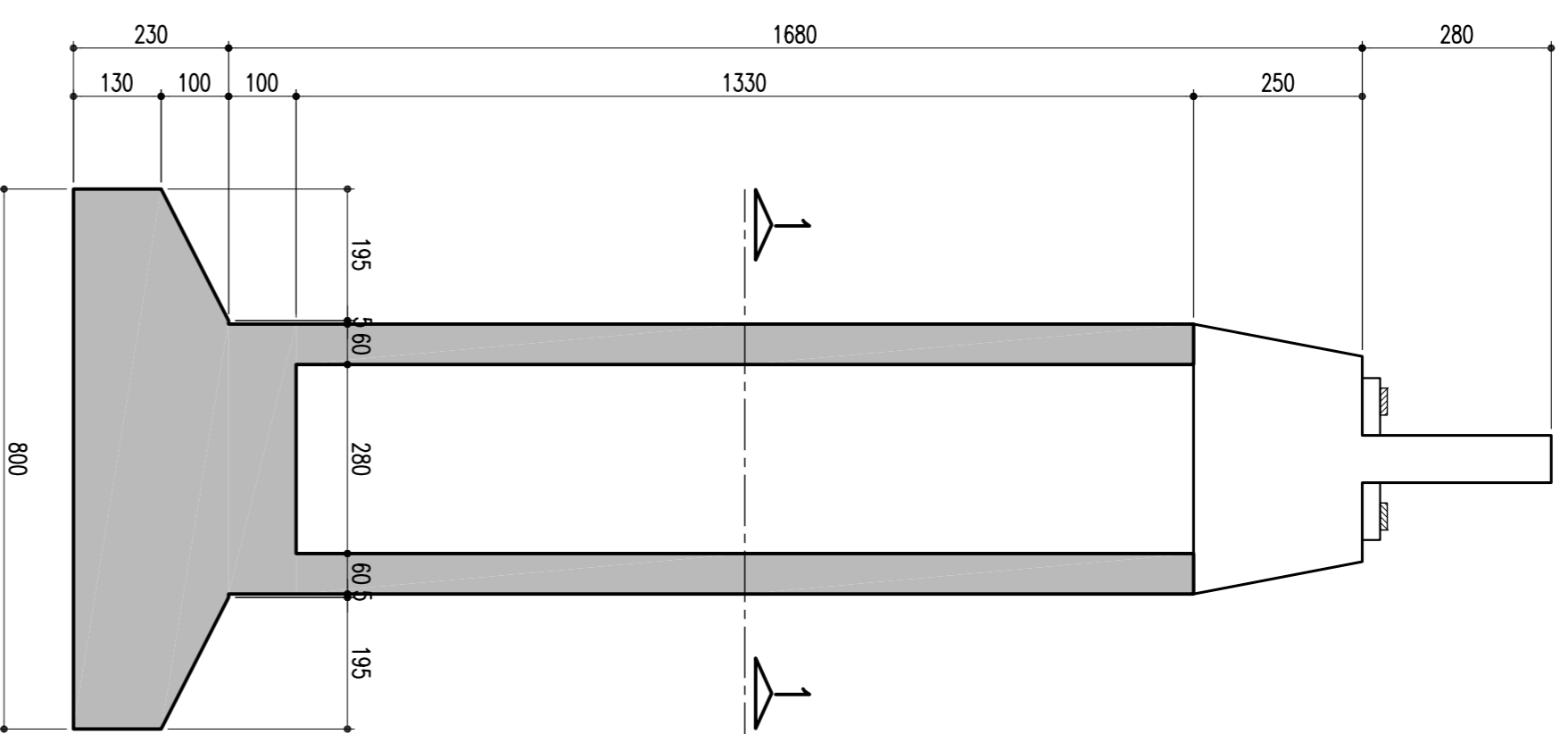
ELEVAÇÃO EM CORTE B-B
(P38 E P45 = 18,90m)

ESCALA = 1:100



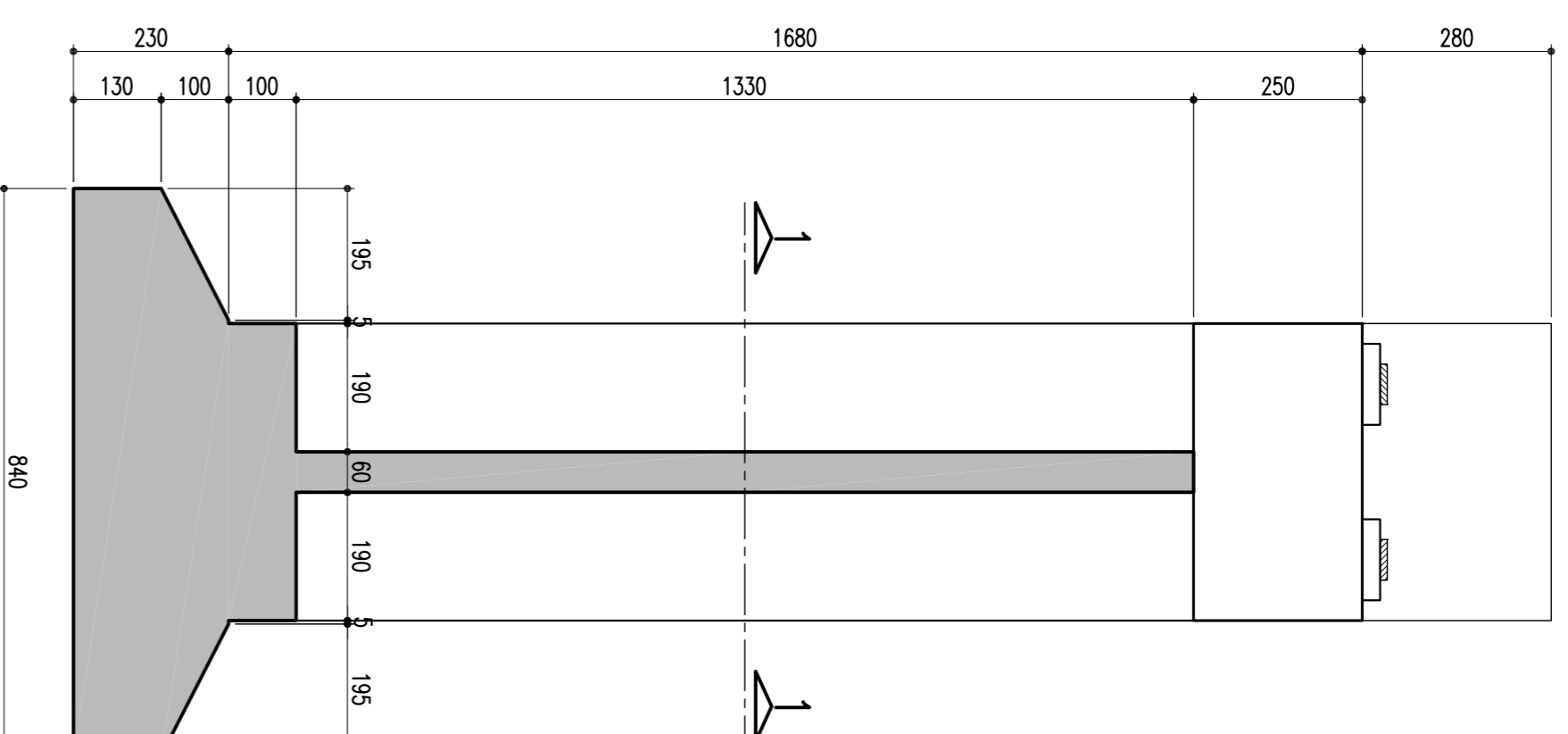
ELEVAÇÃO EM CORTE A-A (P47, P48, P49, P50, P51, P52 E P53 = 16,80m)

ESCALA = 1:100



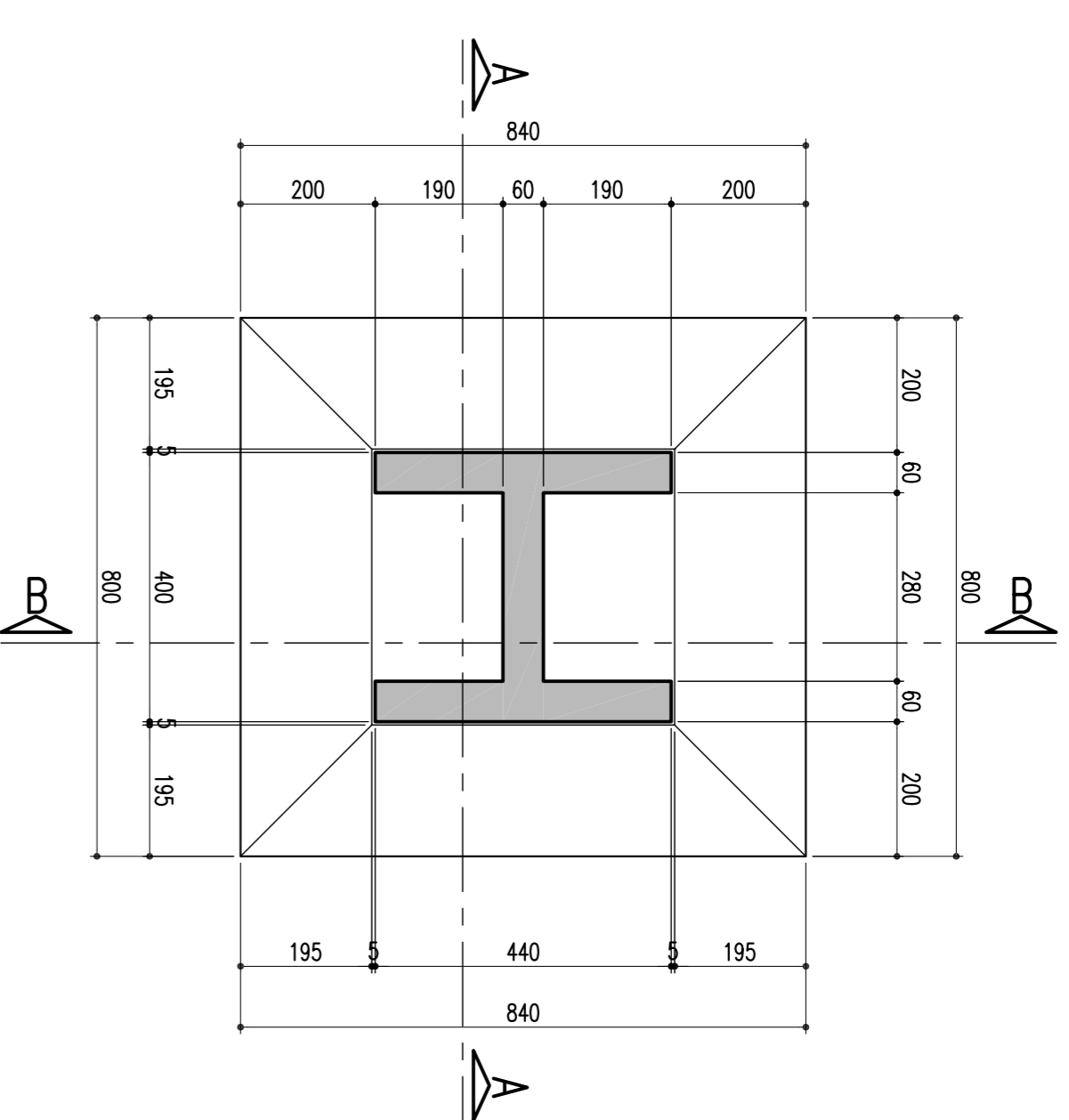
ELEVAÇÃO EM CORTE A-A (P47, P48, P49, P50, P51, P52 E P53 = 16,80m)

ESCALA = 1:100



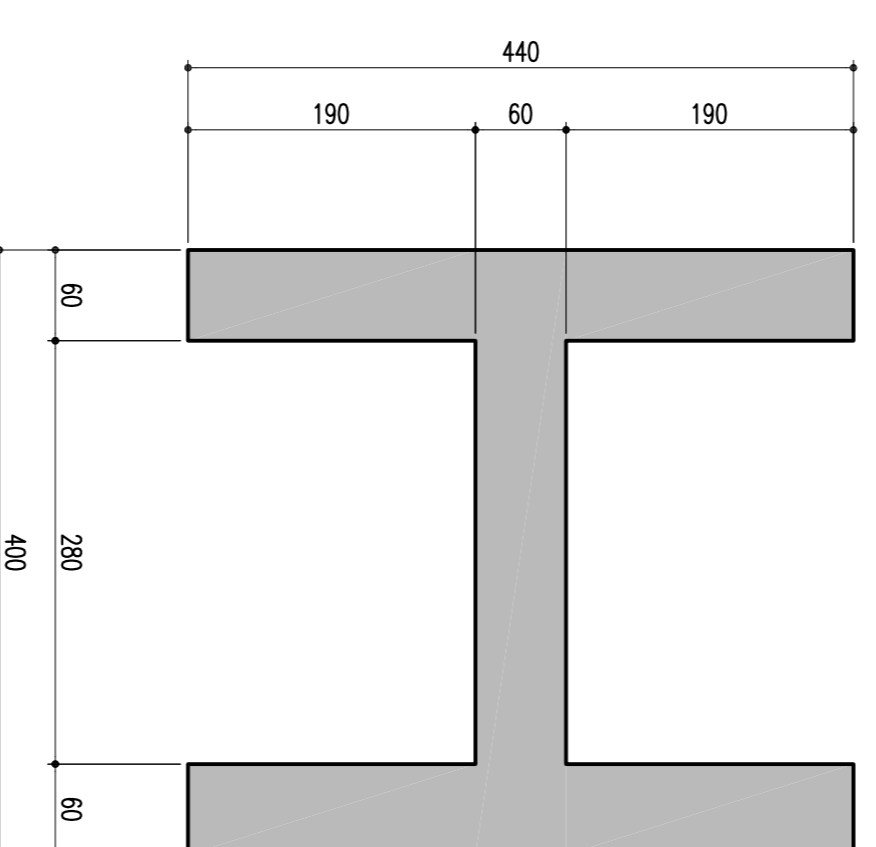
SAPATAS-P38, P45, P47, P48, P49, P50, P51, P52 E P53-800/840

ESCALA = 1:100



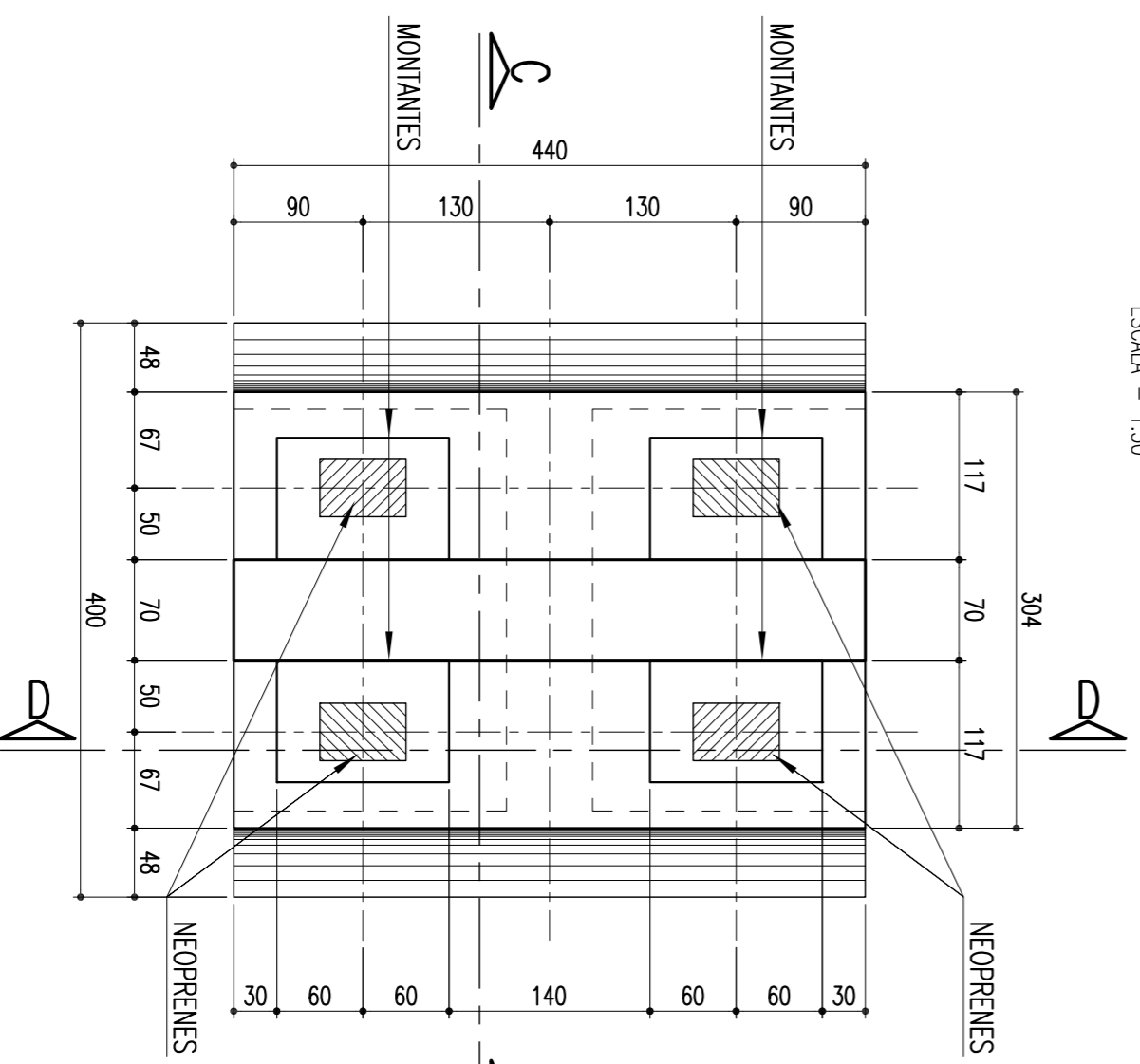
SEÇÃO 1-1

ESCALA = 1:50



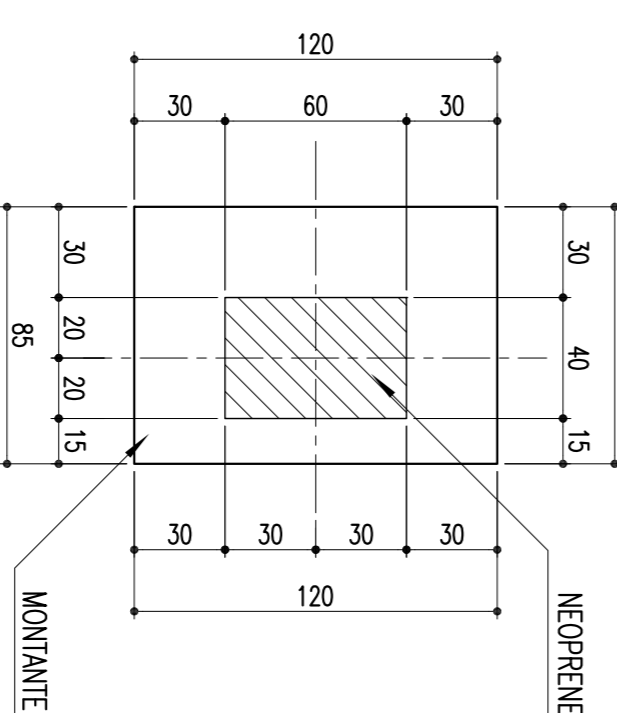
DETALHE: TRAVESSA E LOCAÇÃO DOS MONTANTES-85/120/21.5

ESCALA = 1:50



MONTANTES: 85/120/21.5 (4x)

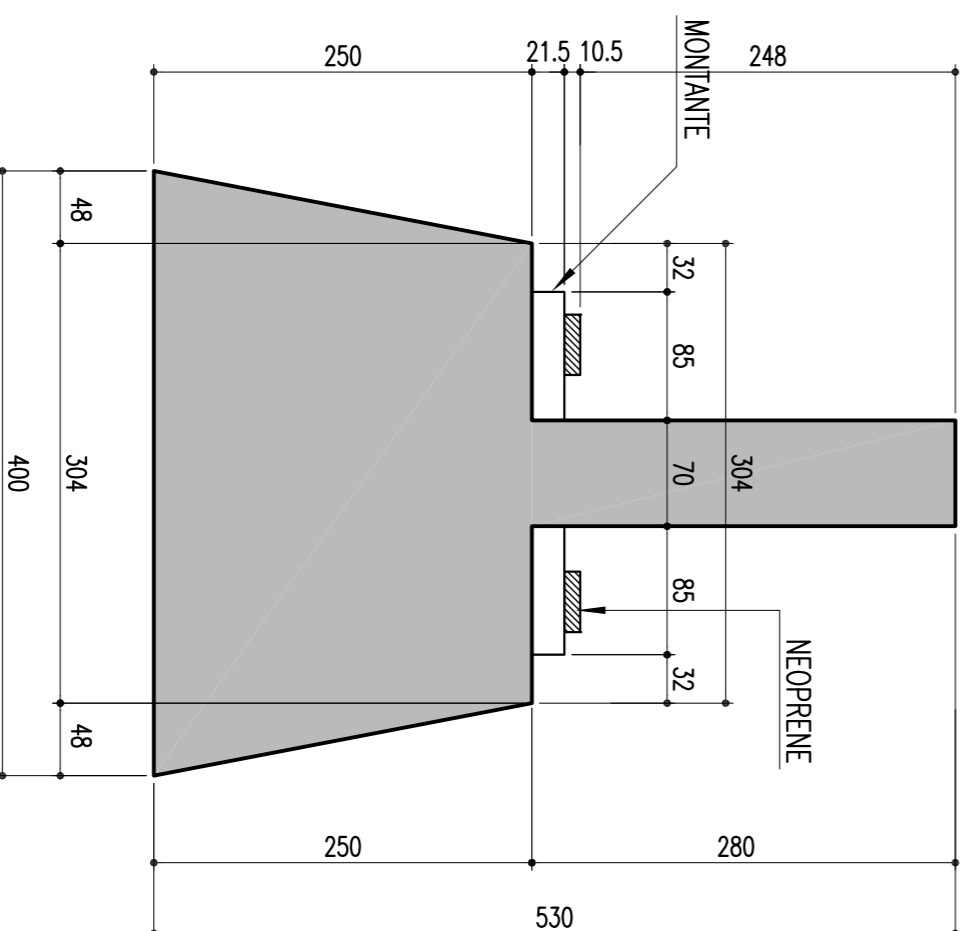
ESCALA = 1:25



NOTAS:
Concreto Pilar e Sapata: Fck=25Mpa

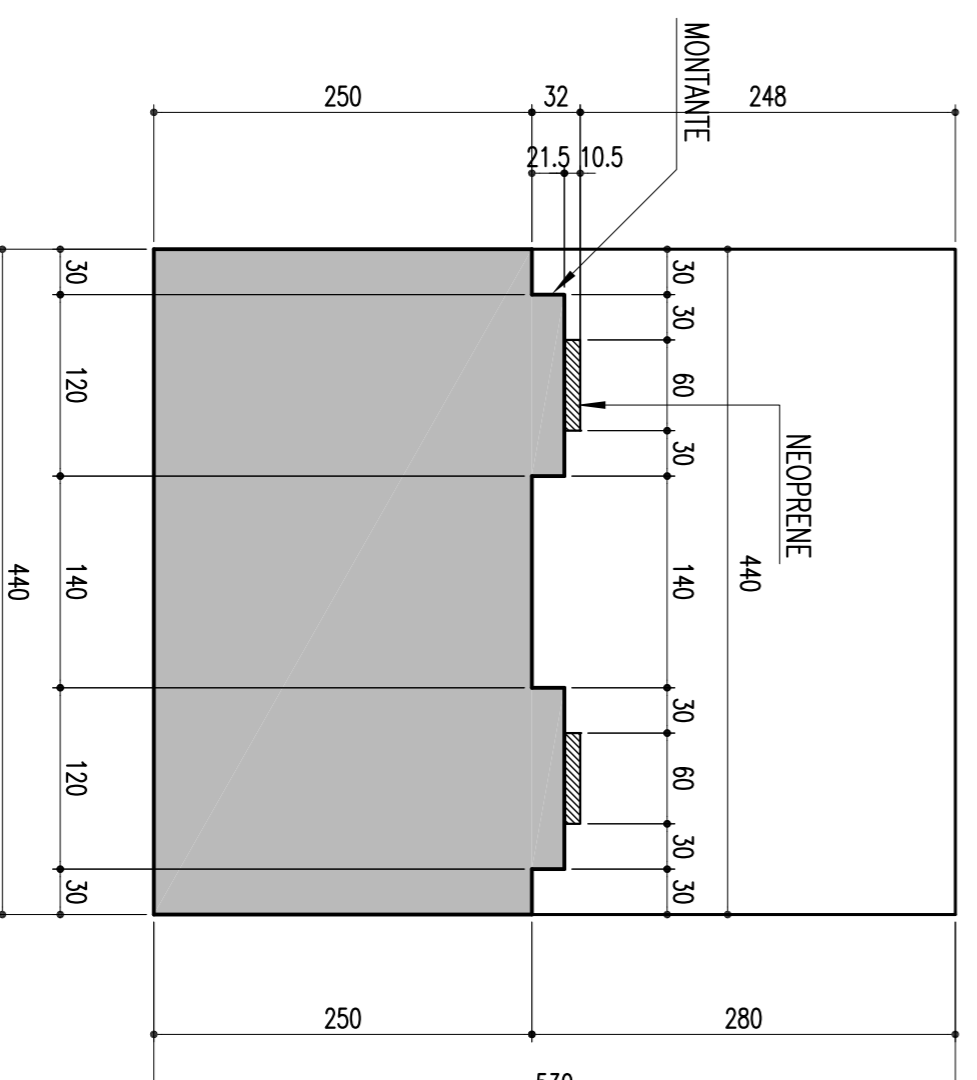
TRAVESSA - CORTE C-C

ESCALA = 1:50



TRAVESSA - CORTE D-D

ESCALA = 1:50



02		REVISÃO DO PROJETO EXECUTIVO	EMITENTE	VERIFICAÇÃO	APROVAÇÃO	CÓDIGO	DOCUMENTOS DE REFERENCIA	OBJETO	VERIF. RESPT. TEC.	SIGLA	CONVENÇÕES	APROVAÇÃO	REVISÃO	REVISOR	REVISÃO
01		REVISÃO GERAL													
00		DISCRIMINAÇÃO													
02		REVISÃO GERAL													
02		DISCRIMINAÇÃO													