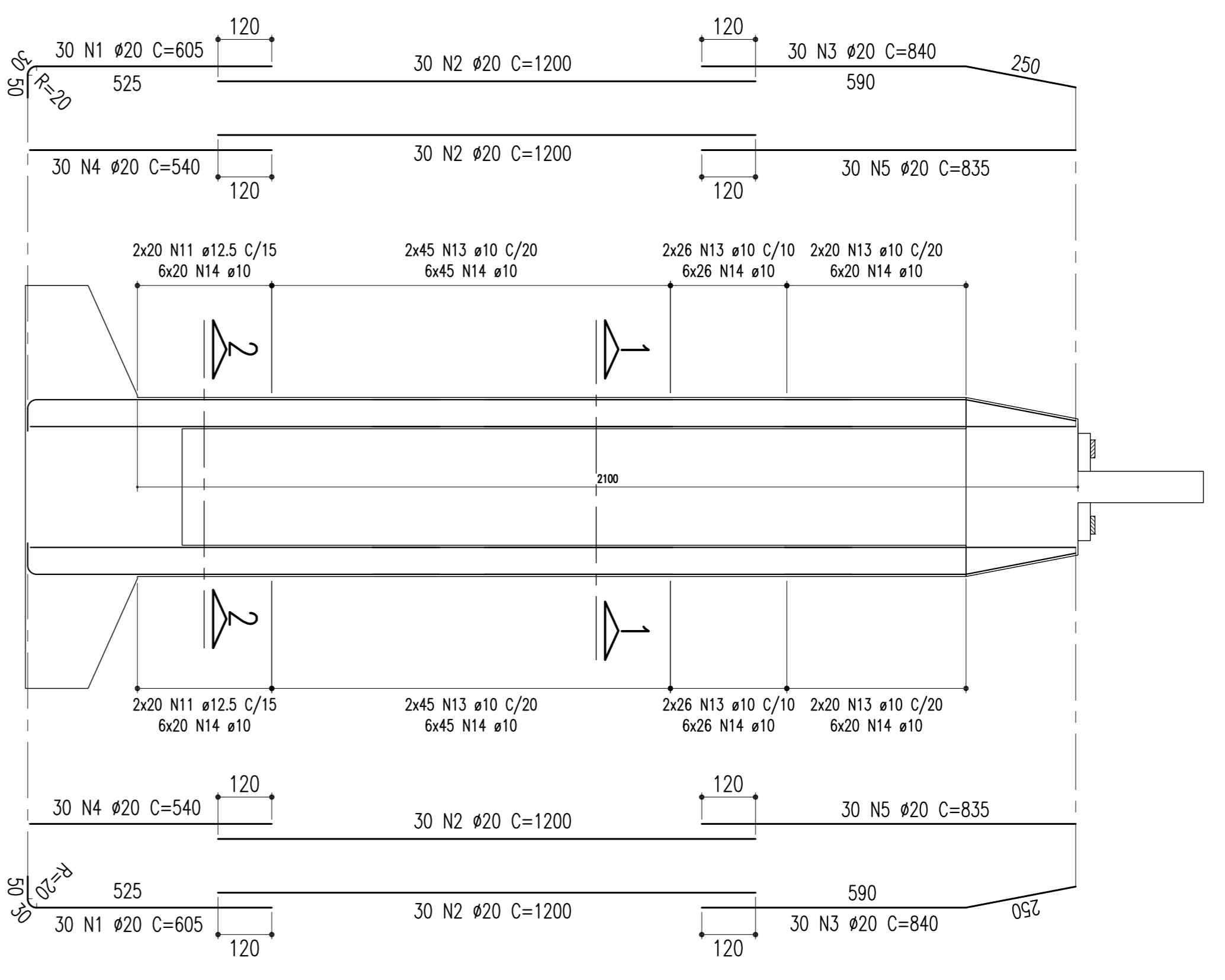


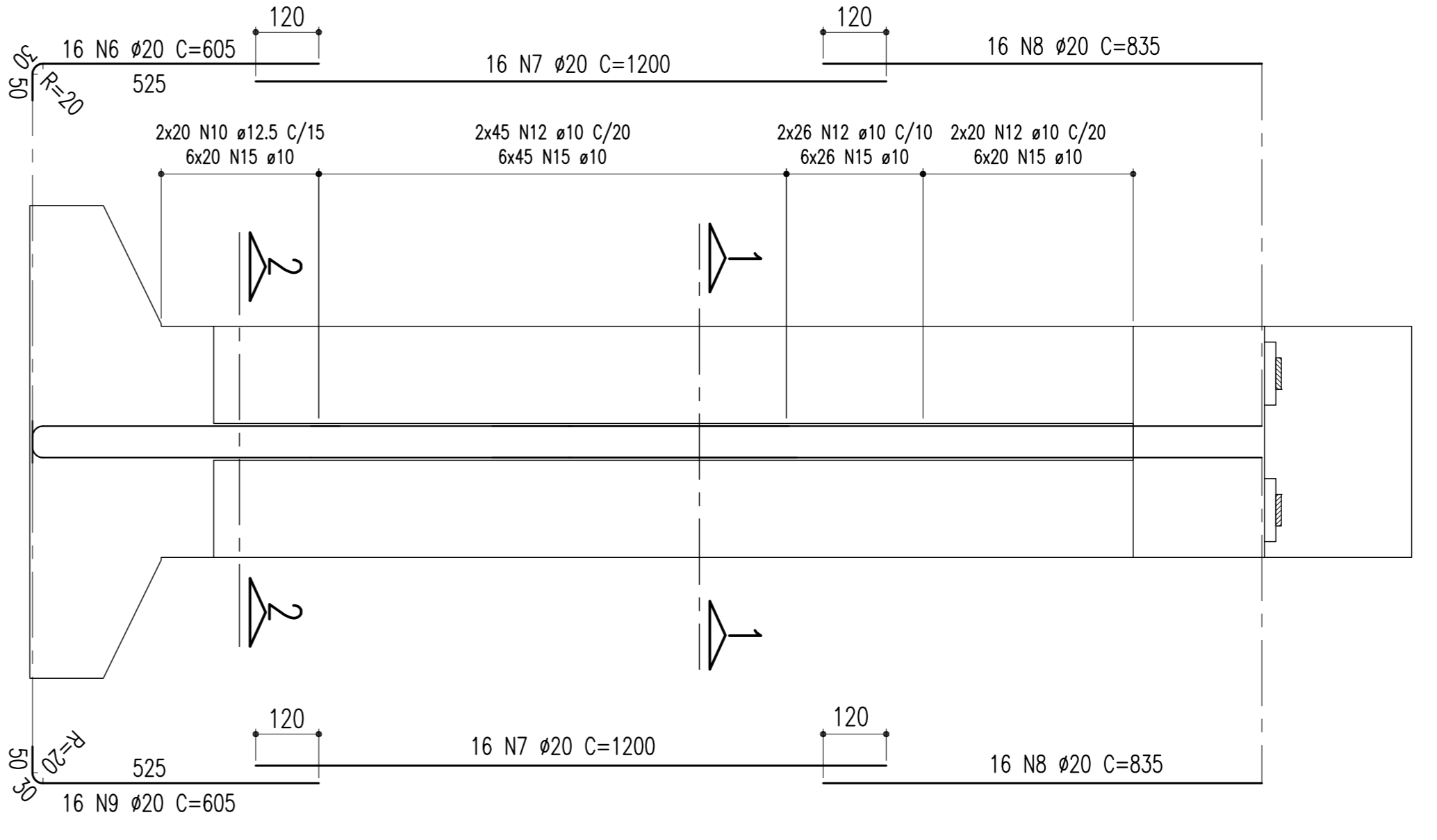
ARMAÇÃO DOS PILARES
(P31, P32 E P33 = 21,00m) CORTE A-A

ESCALA = 1:100



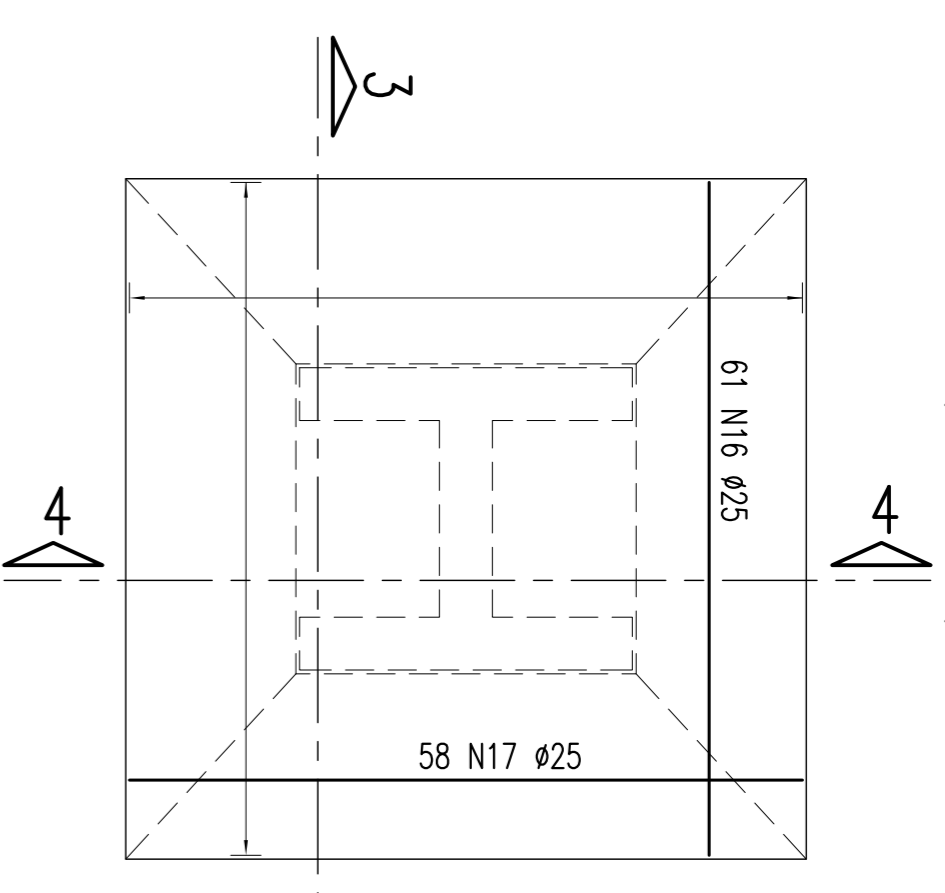
ARMAÇÃO DOS PILARES
(P31, P32 E P33 = 21,00m) CORTE B-B

ESCALA = 1:100



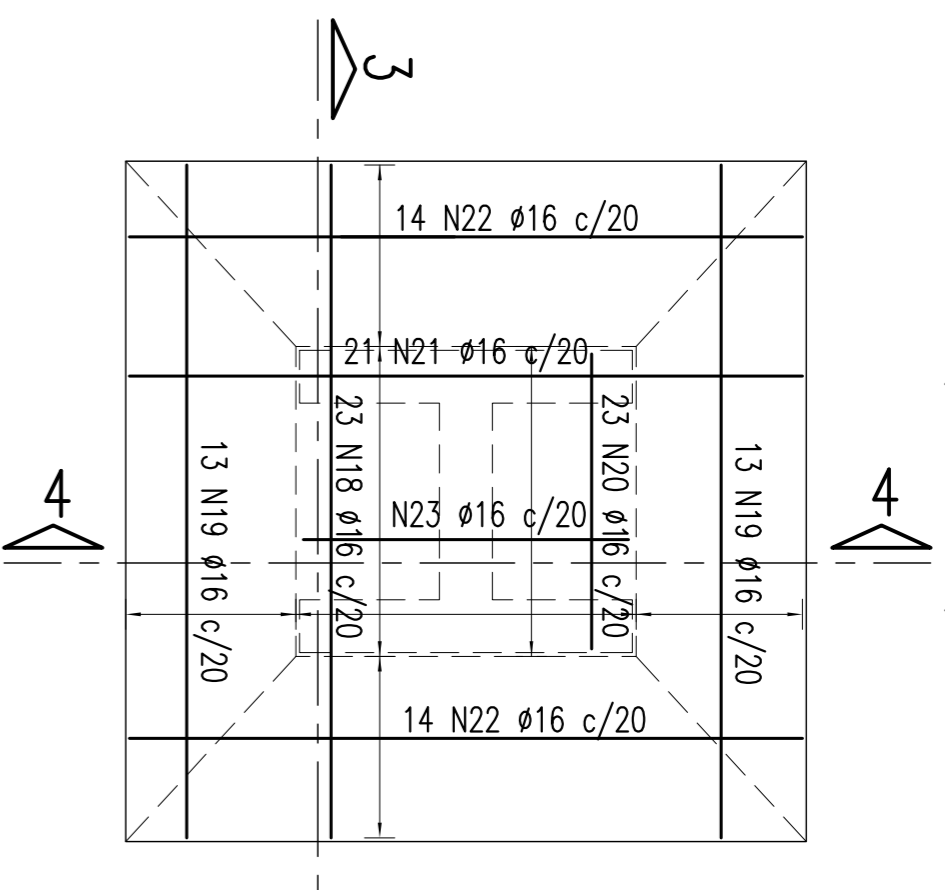
ARMAÇÃO DAS SAPATAS 900/900
(FERRAÇÃO INTERIOR)

ESCALA = 1:100



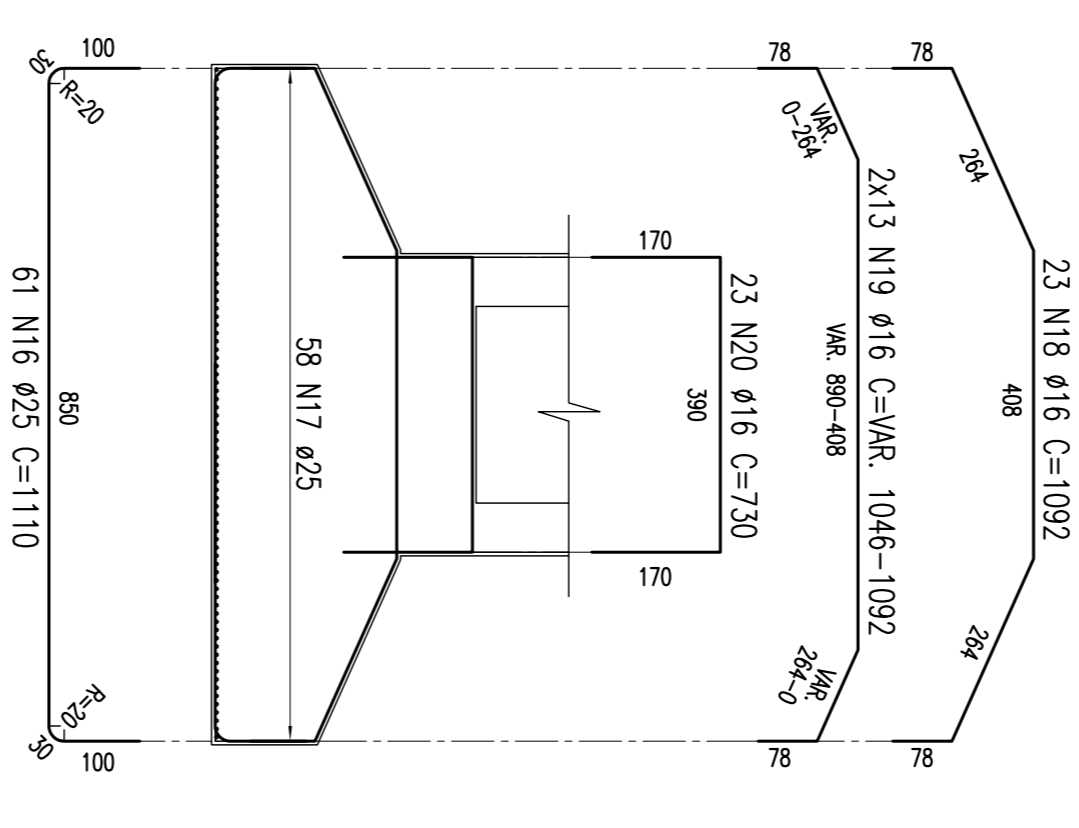
ARMAÇÃO DAS SAPATAS 900/900
(FERRAÇÃO SUPERIOR)

ESCALA = 1:100



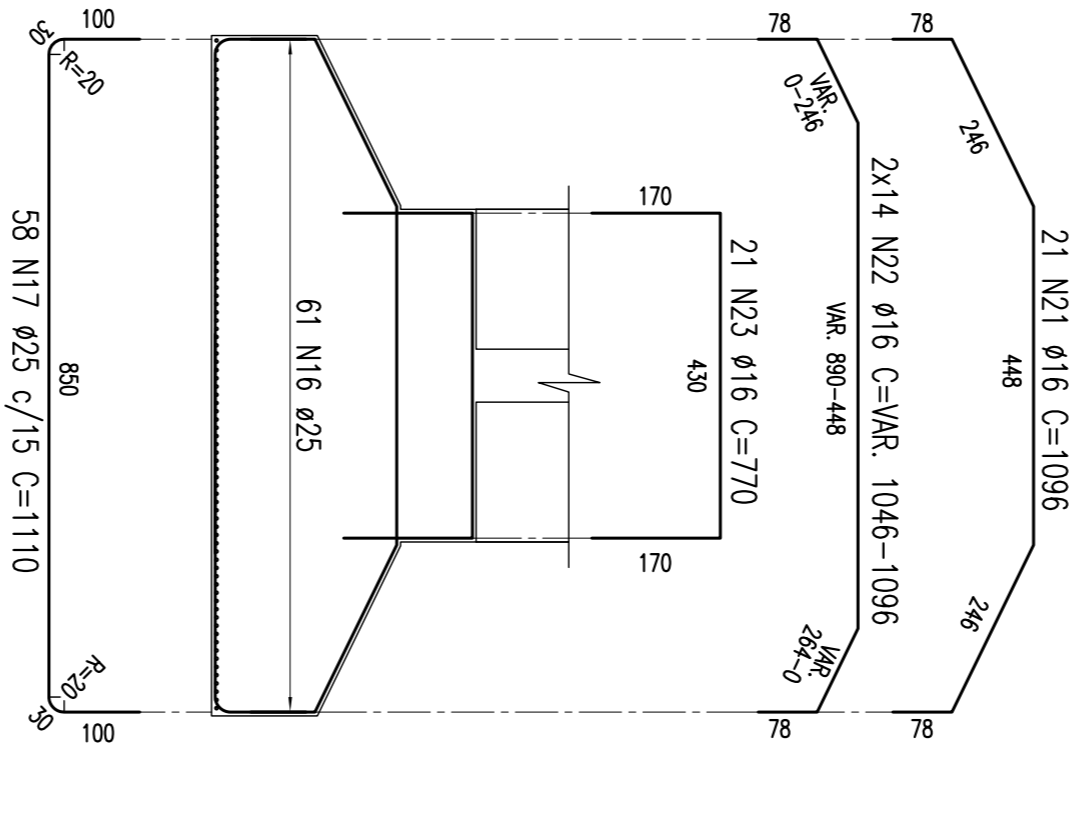
SEÇÃO 3-3

ESCALA = 1:100



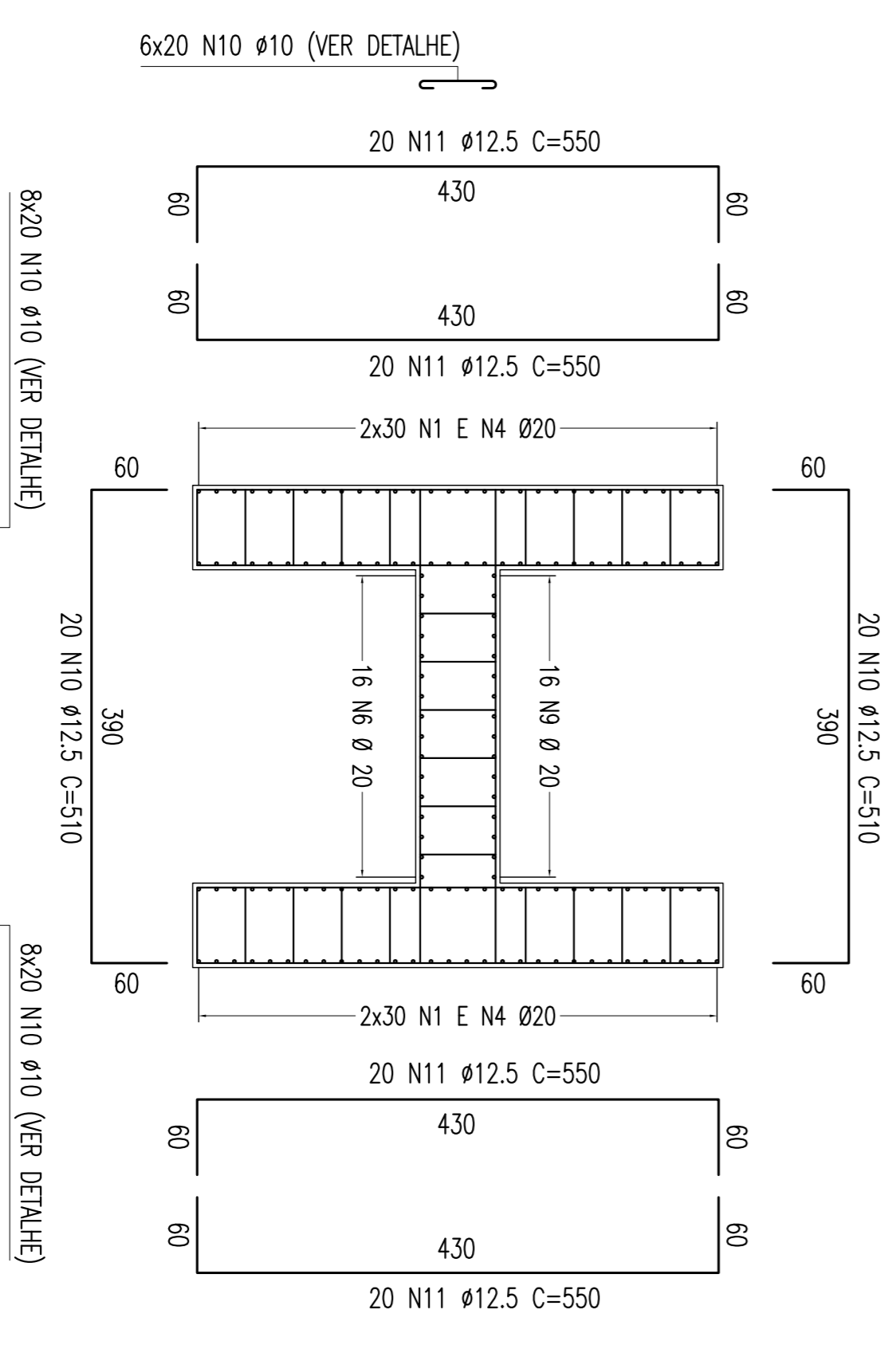
SEÇÃO 4-4

ESCALA = 1:100



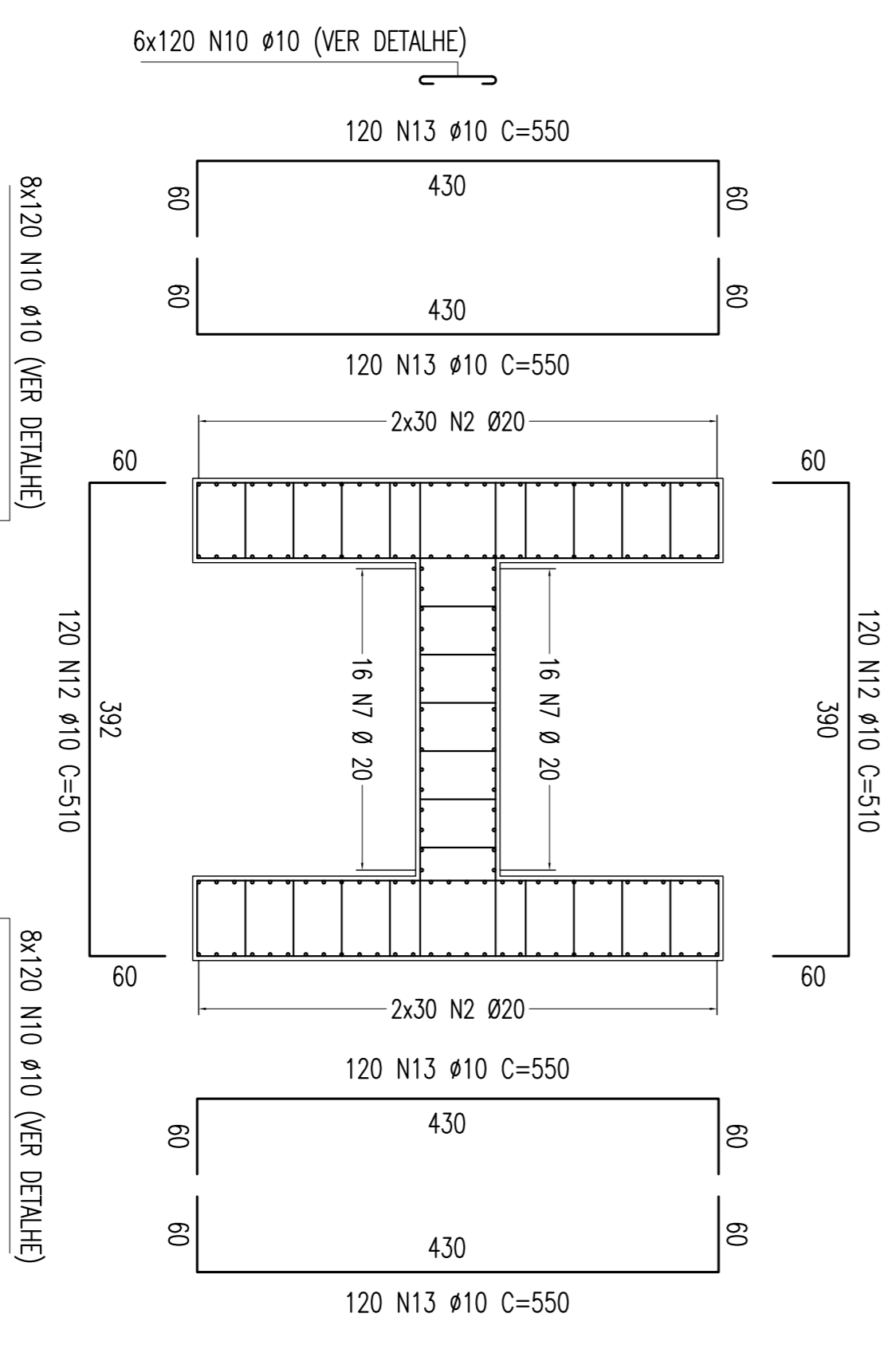
SEÇÃO 2-2

ESCALA = 1:30



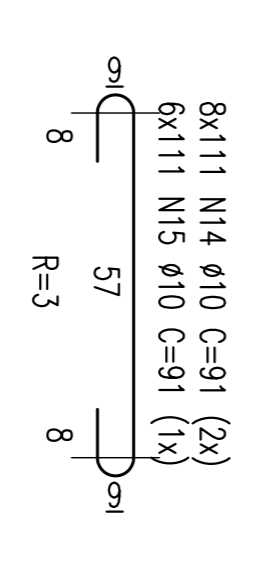
SEÇÃO 1-1

ESCALA = 1:30



DETALHE - AÇOQUEIRO

ESCALA = 1:12,5



NOTAS
Concreto Pilar e Sapata: Fck=25Mpa

| TABELA DE FERROS | | | | | | |
|--------------------------------------------------|------|------|------------|---------------------------------|-------------|--|
| TIPO | POS. | BIT. | QUANT. | C:Unt. (cm) | C:Tot. (cm) | |
| ARM. PILARES P31, P32 E P33 = 21,00m (3x) | | | | | | |
| CA-50A | 1 | 20 | 60 | 605 | 36300 | |
| CA-50A | 2 | 20 | 120 | 1200 | 144000 | |
| CA-50A | 3 | 20 | 60 | 840 | 50400 | |
| CA-50A | 4 | 20 | 60 | 540 | 32400 | |
| CA-50A | 5 | 20 | 60 | 835 | 50100 | |
| CA-50A | 6 | 20 | 16 | 605 | 9680 | |
| CA-50A | 7 | 20 | 32 | 1200 | 38400 | |
| CA-50A | 8 | 20 | 32 | 835 | 26720 | |
| CA-50A | 9 | 20 | 16 | 605 | 9680 | |
| CA-50A | 10 | 12,5 | 40 | 510 | 20400 | |
| CA-50A | 11 | 12,5 | 80 | 550 | 44000 | |
| CA-50A | 12 | 10 | 240 | 510 | 122400 | |
| CA-50A | 13 | 10 | 480 | 550 | 264000 | |
| CA-50A | 14 | 10 | 1776 | 91 | 161616 | |
| CA-50A | 15 | 10 | 666 | 91 | 60606 | |
| ARM. SAPATAS P31, P32 E P33 (3x) | | | | | | |
| CA-50A | 16 | 25 | 61 | 1110 | 67710 | |
| CA-50A | 17 | 25 | 58 | 1110 | 64380 | |
| CA-50A | 18 | 16 | 23 | 1092 | 25116 | |
| CA-50A | 19 | 16 | 26 | -VAR- | 27794 | |
| CA-50A | 20 | 16 | 23 | 730 | 16790 | |
| CA-50A | 21 | 16 | 21 | 1096 | 23016 | |
| CA-50A | 22 | 16 | 28 | -VAR- | 29988 | |
| CA-50A | 23 | 16 | 21 | 770 | 66600 | |
| RESUMO DO AÇO | | | | | | |
| (PARA SAPATAS/PILARES P31, P32 E P33) | | | | | | |
| PESO CA-50A Ø 25 | | | 3962,70 m | 15850,80 Kg | | |
| PESO CA-50A Ø 20 | | | 11930,40 m | 29826,00 Kg | | |
| PESO CA-50A Ø 16 | | | 5679,12 m | 9086,59 Kg | | |
| PESO CA-50A Ø 12,5 | | | 1932,00 m | 1932,00 Kg | | |
| PESO CA-50A Ø 10 | | | 18258,66 m | 11502,96 Kg | | |
| PESO SUB-TOTAL CA-50A | | | | 68198,35 Kg | | |
| | | | | PESO TOTAL = 68198,35 Kg | | |

| | | | | | | | | | |
|------------------------------|--|------------|--|-----------------|--|--------------------------|--|---------|--|
| REVISÃO DO PROJETO EXECUTIVO | | EMITENTE | | VERIFICAÇÃO | | APROVAÇÃO | | CÓDIGO | |
| REVISÃO GERAL | | DISCIPLINA | | REVISORES | | DOCUMENTOS DE REFERENCIA | | OBJETO | |
| Nº | | DATA | | AUTORIZADO | | PROJETO | | REVISÃO | |
| 02 | | 10/01/2023 | | JOSÉ S. M. NETO | | PROJETO EXECUTIVO | | 01 | |
| 01 | | 10/01/2023 | | JOSÉ S. M. NETO | | PROJETO EXECUTIVO | | 02 | |
| 00 | | 10/01/2023 | | JOSÉ S. M. NETO | | PROJETO EXECUTIVO | | 03 | |
| 00 | | 10/01/2023 | | JOSÉ S. M. NETO | | PROJETO EXECUTIVO | | 04 | |
| 00 | | 10/01/2023 | | JOSÉ S. M. NETO | | PROJETO EXECUTIVO | | 05 | |
| 00 | | 10/01/2023 | | JOSÉ S. M. NETO | | PROJETO EXECUTIVO | | 06 | |
| 00 | | 10/01/2023 | | JOSÉ S. M. NETO | | PROJETO EXECUTIVO | | 07 | |
| 00 | | 10/01/2023 | | JOSÉ S. M. NETO | | PROJETO EXECUTIVO | | 08 | |
| 00 | | 10/01/2023 | | JOSÉ S. M. NETO | | PROJETO EXECUTIVO | | 09 | |
| 00 | | 10/01/2023 | | JOSÉ S. M. NETO | | PROJETO EXECUTIVO | | 10 | |
| 00 | | 10/01/2023 | | JOSÉ S. M. NETO | | PROJETO EXECUTIVO | | 11 | |
| 00 | | 10/01/2023 | | JOSÉ S. M. NETO | | PROJETO EXECUTIVO | | 12 | |
| 00 | | 10/01/2023 | | JOSÉ S. M. NETO | | PROJETO EXECUTIVO | | 13 | |
| 00 | | 10/01/2023 | | JOSÉ S. M. NETO | | PROJETO EXECUTIVO | | 14 | |
| 00 | | 10/01/2023 | | JOSÉ S. M. NETO | | PROJETO EXECUTIVO | | 15 | |
| 00 | | 10/01/2023 | | JOSÉ S. M. NETO | | PROJETO EXECUTIVO | | 16 | |
| 00 | | 10/01/2023 | | JOSÉ S. M. NETO | | PROJETO EXECUTIVO | | 17 | |
| 00 | | 10/01/2023 | | JOSÉ S. M. NETO | | PROJETO EXECUTIVO | | 18 | |
| 00 | | 10/01/2023 | | JOSÉ S. M. NETO | | PROJETO EXECUTIVO | | 19 | |
| 00 | | 10/01/2023 | | JOSÉ S. M. NETO | | PROJETO EXECUTIVO | | 20 | |
| 00 | | 10/01/2023 | | JOSÉ S. M. NETO | | PROJETO EXECUTIVO | | 21 | |
| 00 | | 10/01/2023 | | JOSÉ S. M. NETO | | PROJETO EXECUTIVO | | 22 | |
| 00 | | 10/01/2023 | | JOSÉ S. M. NETO | | PROJETO EXECUTIVO | | 23 | |
| 00 | | 10/01/2023 | | JOSÉ S. M. NETO | | PROJETO EXECUTIVO | | 24 | |
| 00 | | 10/01/2023 | | JOSÉ S. M. NETO | | PROJETO EXECUTIVO | | 25 | |
| 00 | | 10/01/2023 | | JOSÉ S. M. NETO | | PROJETO EXECUTIVO | | 26 | |
| 00 | | 10/01/2023 | | JOSÉ S. M. NETO | | PROJETO EXECUTIVO | | 27 | |
| 00 | | 10/01/2023 | | JOSÉ S. M. NETO | | PROJETO EXECUTIVO | | 28 | |
| 00 | | 10/01/2023 | | JOSÉ S. M. NETO | | PROJETO EXECUTIVO | | 29 | |
| 00 | | 10/01/2023 | | JOSÉ S. M. NETO | | PROJETO EXECUTIVO | | 30 | |
| 00 | | 10/01/2023 | | JOSÉ S. M. NETO | | PROJETO EXECUTIVO | | 31 | |
| 00 | | 10/01/2023 | | JOSÉ S. M. NETO | | PROJETO EXECUTIVO | | 32 | |
| 00 | | 10/01/2023 | | JOSÉ S. M. NETO | | PROJETO EXECUTIVO | | 33 | |
| 00 | | 10/01/2023 | | JOSÉ S. M. NETO | | PROJETO EXECUTIVO | | 34 | |
| 00 | | 10/01/2023 | | JOSÉ S. M. NETO | | PROJETO EXECUTIVO | | 35 | |
| 00 | | 10/01/2023 | | JOSÉ S. M. NETO | | PROJETO EXECUTIVO | | 36 | |
| 00 | | 10/01/2023 | | JOSÉ S. M. NETO | | PROJETO EXECUTIVO | | 37 | |
| 00 | | 10/01/2023 | | JOSÉ S. M. NETO | | PROJETO EXECUTIVO | | 38 | |
| 00 | | 10/01/2023 | | JOSÉ S. M. NETO | | PROJETO EXECUTIVO | | 39 | |
| 00 | | 10/01/2023 | | JOSÉ S. M. NETO | | PROJETO EXECUTIVO | | 40 | |
| 00 | | 10/01/2023 | | JOSÉ S. M. NETO | | PROJETO EXECUTIVO | | 41 | |
| 00 | | 10/01/2023 | | JOSÉ S. M. NETO | | PROJETO EXECUTIVO | | 42 | |
| 00 | | 10/01/2023 | | JOSÉ S. M. NETO | | PROJETO EXECUTIVO | | 43 | |
| 00 | | 10/01/2023 | | JOSÉ S. M. NETO | | PROJETO EXECUTIVO | | 44 | |
| 00 | | 10/01/2023 | | JOSÉ S. M. NETO | | PROJETO EXECUTIVO | | 45 | |
| 00 | | 10/01/2023 | | JOSÉ S. M. NETO | | PROJETO EXECUTIVO | | 46 | |
| 00 | | 10/01/2023 | | JOSÉ S. M. NETO | | PROJETO EXECUTIVO | | 47 | |
| 00 | | 10/01/2023 | | JOSÉ S. M. NETO | | PROJETO EXECUTIVO | | 48 | |
| 00 | | 10/01/2023 | | JOSÉ S. M. NETO | | PROJETO EXECUTIVO | | 49 | |
| 00 | | 10/01/2023 | | JOSÉ S. M. NETO | | PROJETO EXECUTIVO | | 50 | |
| 00 | | 10/01/2023 | | JOSÉ S. M. NETO | | PROJETO EXECUTIVO | | 51 | |
| 00 | | 10/01/2023 | | JOSÉ S. M. NETO | | PROJETO EXECUTIVO | | 52 | |
| 00 | | 10/01/2023 | | JOSÉ S. M. NETO | | PROJETO EXECUTIVO | | 53 | |
| 00 | | 10/01/2023 | | JOSÉ S. M. NETO | | PROJETO EXECUTIVO | | 54 | |
| 00 | | 10/01/2023 | | JOSÉ S. M. NETO | | PROJETO EXECUTIVO | | 55 | |
| 00 | | 10/01/2023 | | JOSÉ S. M. NETO | | PROJETO EXECUTIVO | | 56 | |
| 00 | | 10/01/2023 | | JOSÉ S. M. NETO | | PROJETO EXECUTIVO | | 57 | |
| 00 | | 10/01/2023 | | JOSÉ S. M. NETO | | PROJETO EXECUTIVO | | 58 | |
| 00 | | 10/01/2023 | | JOSÉ S. M. NETO | | PROJETO EXECUTIVO | | 59 | |
| 00 | | 10/01/2023 | | JOSÉ S. M. NETO | | PROJETO EXECUTIVO | | 60 | |
| 00 | | 10/01/2023 | | JOSÉ S. M. NETO | | PROJETO EXECUTIVO | | 61 | |
| 00 | | 10/01/2023 | | JOSÉ S. M. NETO | | PROJETO EXECUTIVO | | 62 | |
| 00 | | 10/01/2023 | | JOSÉ S. M. NETO | | PROJETO EXECUTIVO | | 63 | |
| 00 | | 10/01/2023 | | JOSÉ S. M. NETO | | PROJETO EXECUTIVO | | 64 | |
| 00 | | 10/01/2023 | | JOSÉ S. M. NETO | | PROJETO EXECUTIVO | | 65 | |
| 00 | | 10/01/2023 | | JOSÉ S. M. NETO | | PROJETO EXECUTIVO | | 66 | |
| 00 | | 10/01/2023 | | JOSÉ S. M. NETO | | PROJETO EXECUTIVO | | 67 | |
| 00 | | 10/01/2023 | | JOSÉ S. M. NETO | | PROJETO EXECUTIVO | | 68 | |
| 00 | | 10/01/2023 | | JOSÉ S. M. NETO | | PROJETO EXECUTIVO | | 69 | |
| 00 | | 10/01/2023 | | JOSÉ S. M. NETO | | PROJETO EXECUTIVO | | 70 | |
| 00 | | 10/01/2023 | | JOSÉ S. M. NETO | | PROJETO EXECUTIVO | | 71 | |
| 00 | | 10/01/2023 | | JOSÉ S. M. NETO | | PROJETO EXECUTIVO | | 72 | |
| 00 | | 10/01/2023 | | JOSÉ S. M. NETO | | PROJETO EXECUTIVO | | 73 | |
| 00 | | 10/01/2023 | | JOSÉ S. M. NETO | | PROJETO EXECUTIVO | | 74 | |
| 00 | | 10/01/2023 | | JOSÉ S. M. NETO | | PROJETO EXECUTIVO | | 75 | |
| 00 | | 10/01/2023 | | JOSÉ S. M. NETO | | PROJETO EXECUTIVO | | 76 | |
| 00 | | 10/01/2023 | | JOSÉ S. M. NETO | | PROJETO EXECUTIVO | | 77 | |
| 00 | | 10/01/2023 | | JOSÉ S. M. NETO | | PROJETO EXECUTIVO | | 78 | |
| 00 | | 10/01/2023 | | JOSÉ S. M. NETO | | PROJETO EXECUTIVO | | 79 | |
| 00 | | 10/01/2023 | | JOSÉ S. M. NETO | | PROJETO EXECUTIVO | | 80 | |
| 00 | | 10/01/2 | | | | | | | |