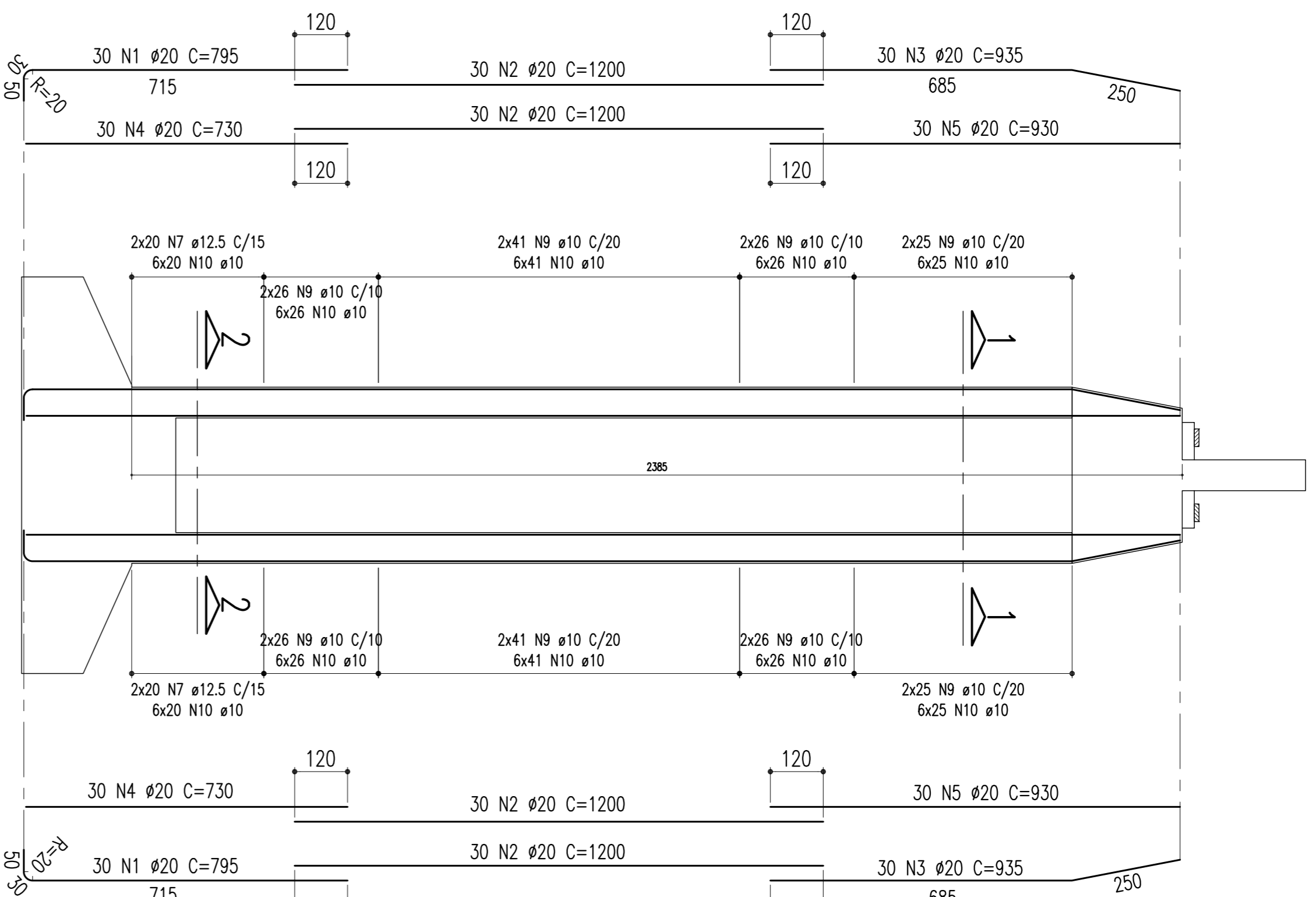
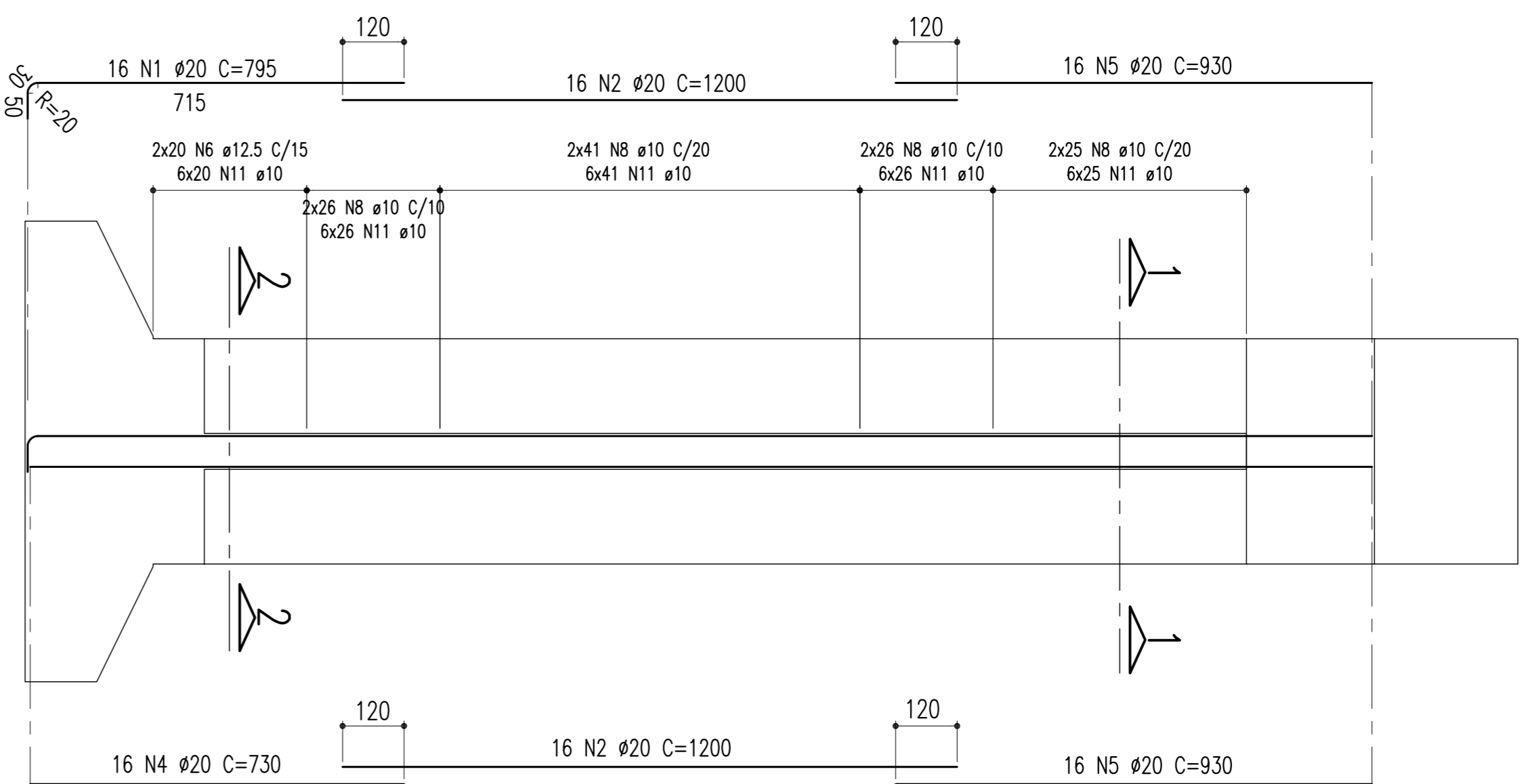


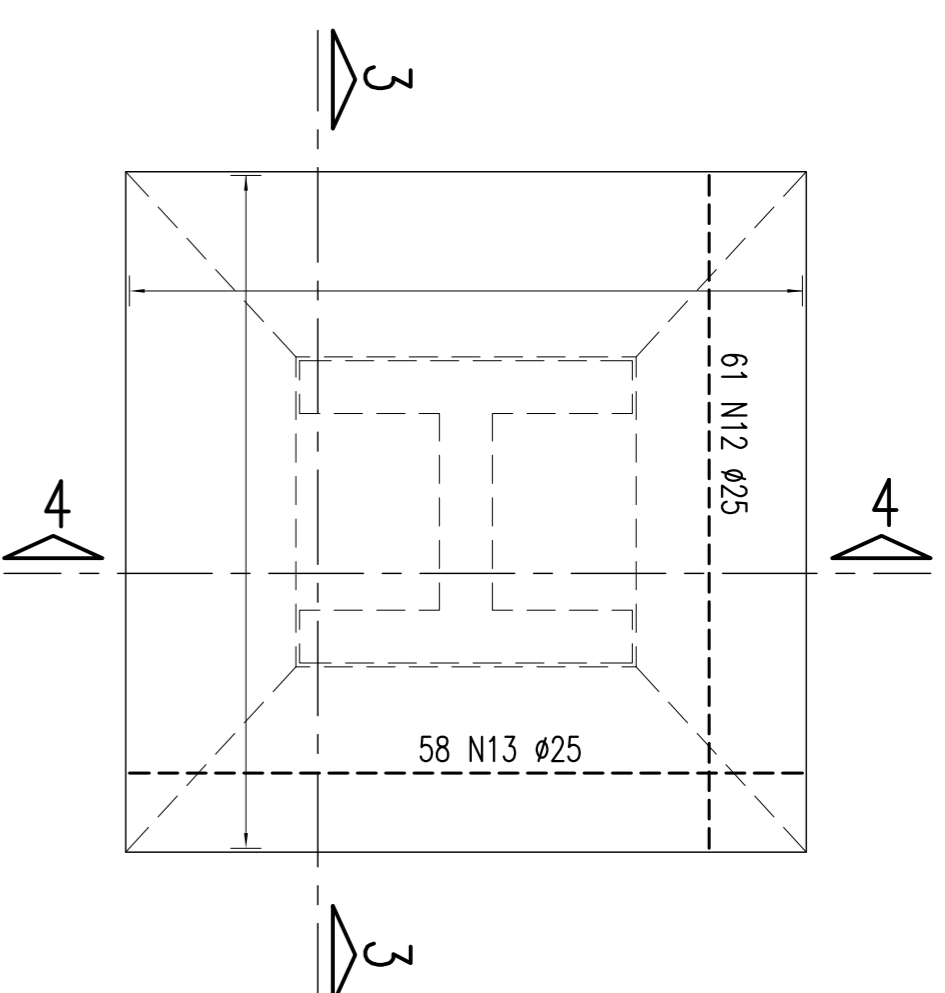
ARMAÇÃO DOS PILARES (P19, P20, P21, P22 E P23 = 23,85m) CORTE A-A
ESCALA = 1:100



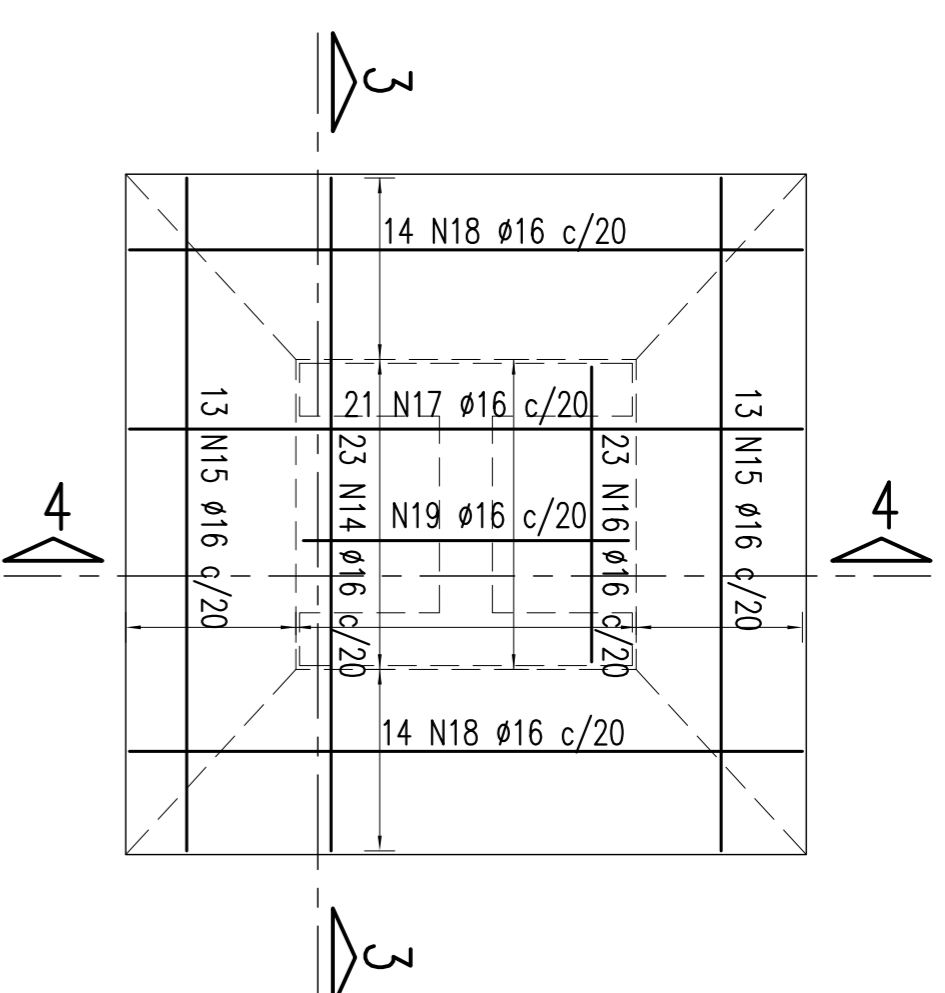
ARMAÇÃO DOS PILARES (P19, P20, P21, P22 E P23 = 23,85m) CORTE B-B
ESCALA = 1:100



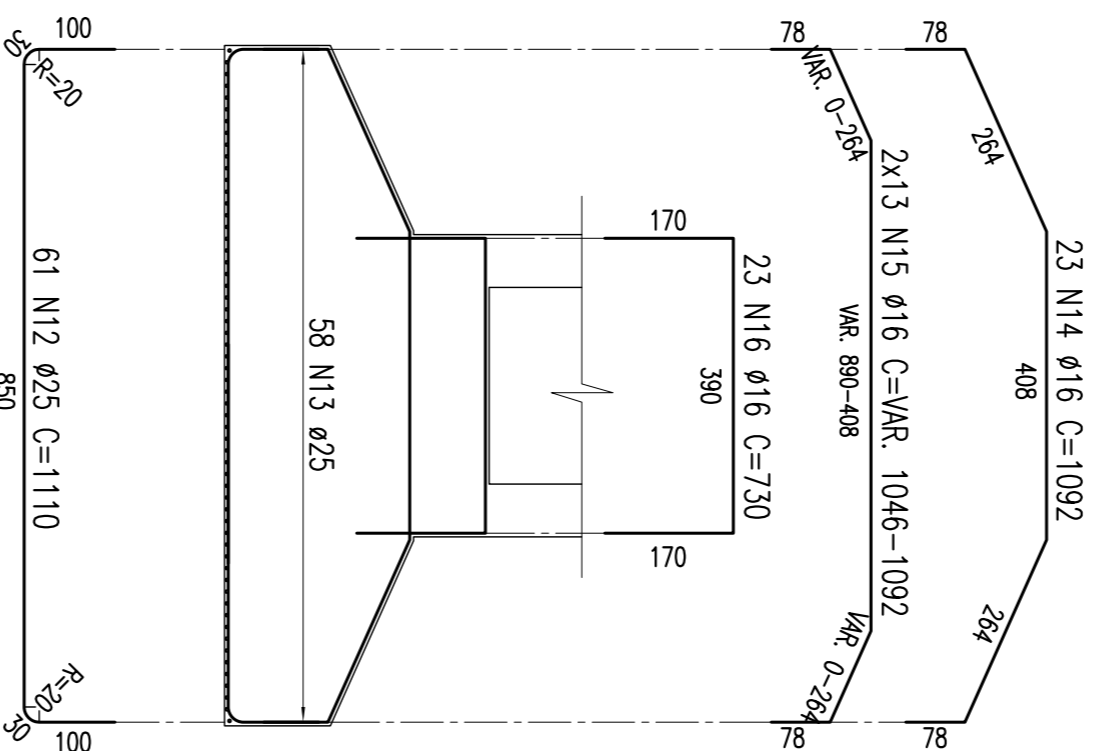
ARMAÇÃO DAS SAPATAS 900/900 P19, P20, P21, P22 E P23
ESCALA = 1:100 (FERRAÇÃO INFERIOR)



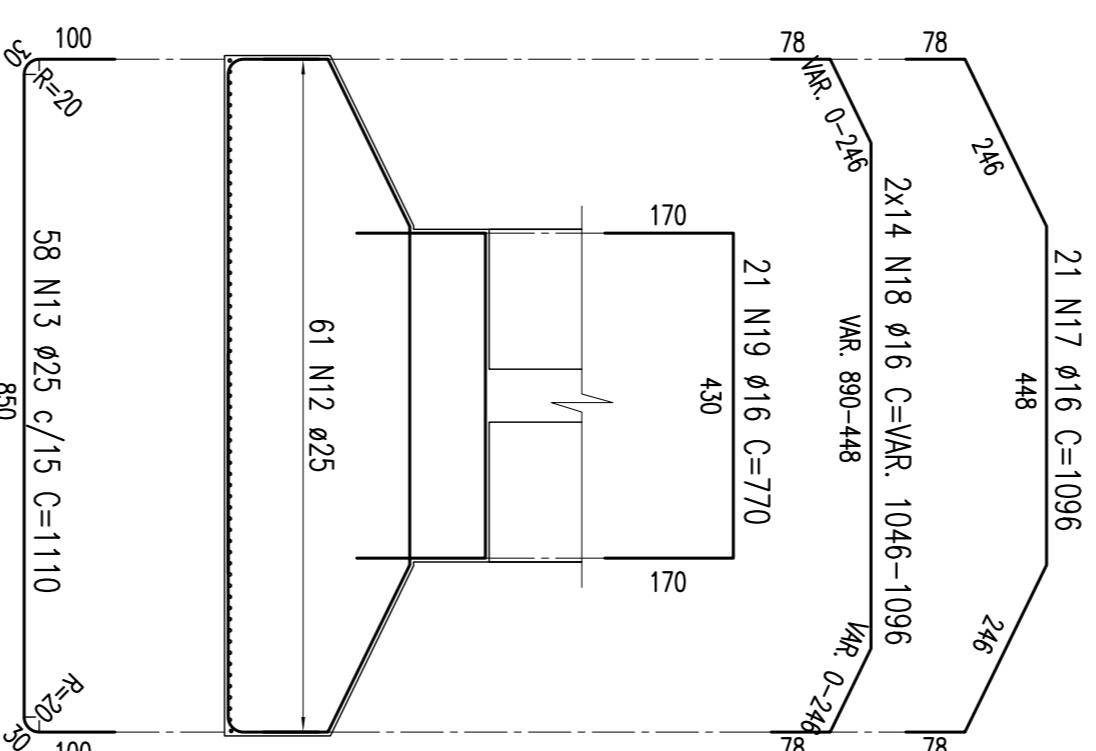
ARMAÇÃO DAS SAPATAS 900/900 P19, P20, P21, P22 E P23
ESCALA = 1:100 (FERRAÇÃO SUPERIOR)



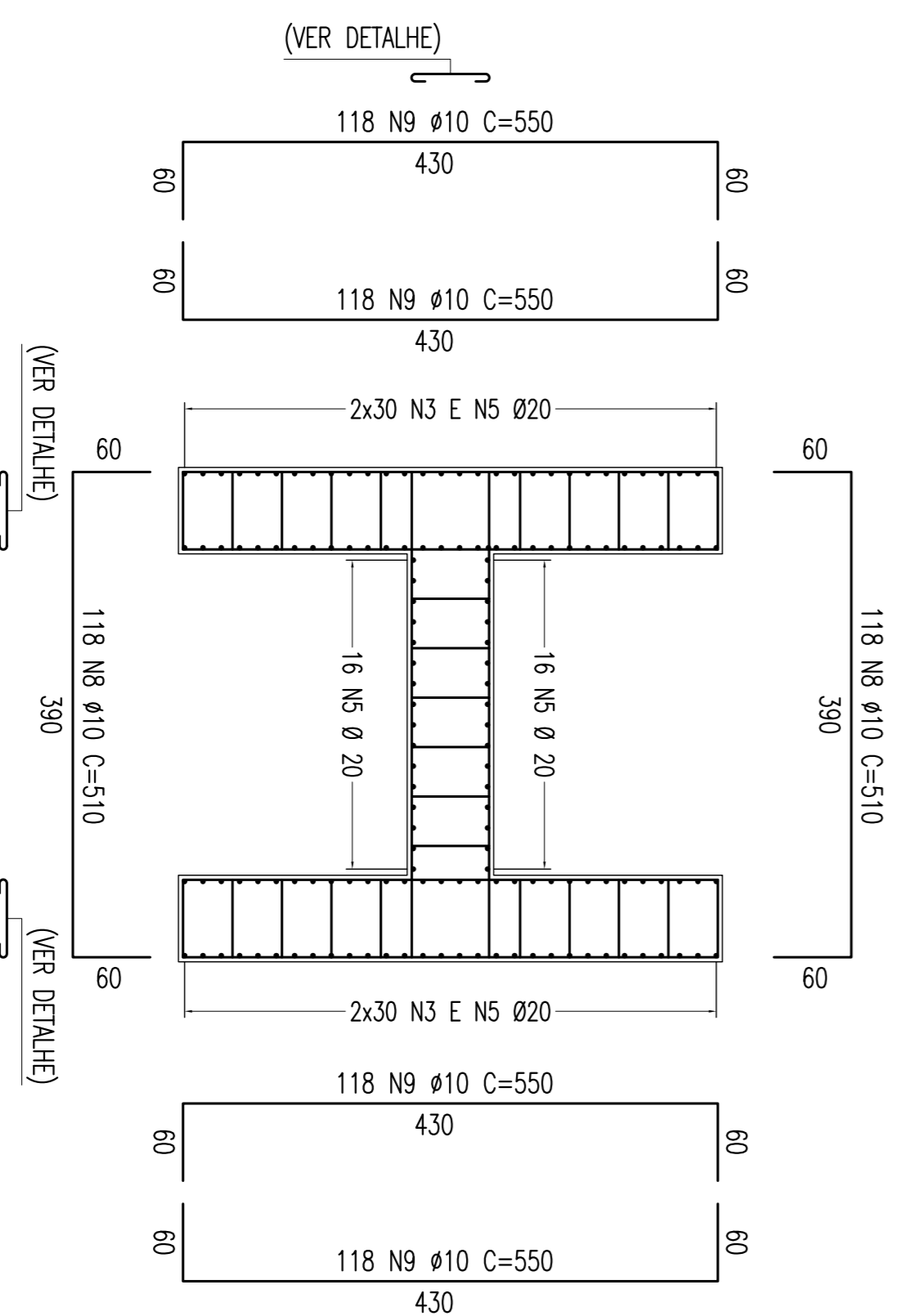
SEÇÃO 3-3
ESCALA = 1:100



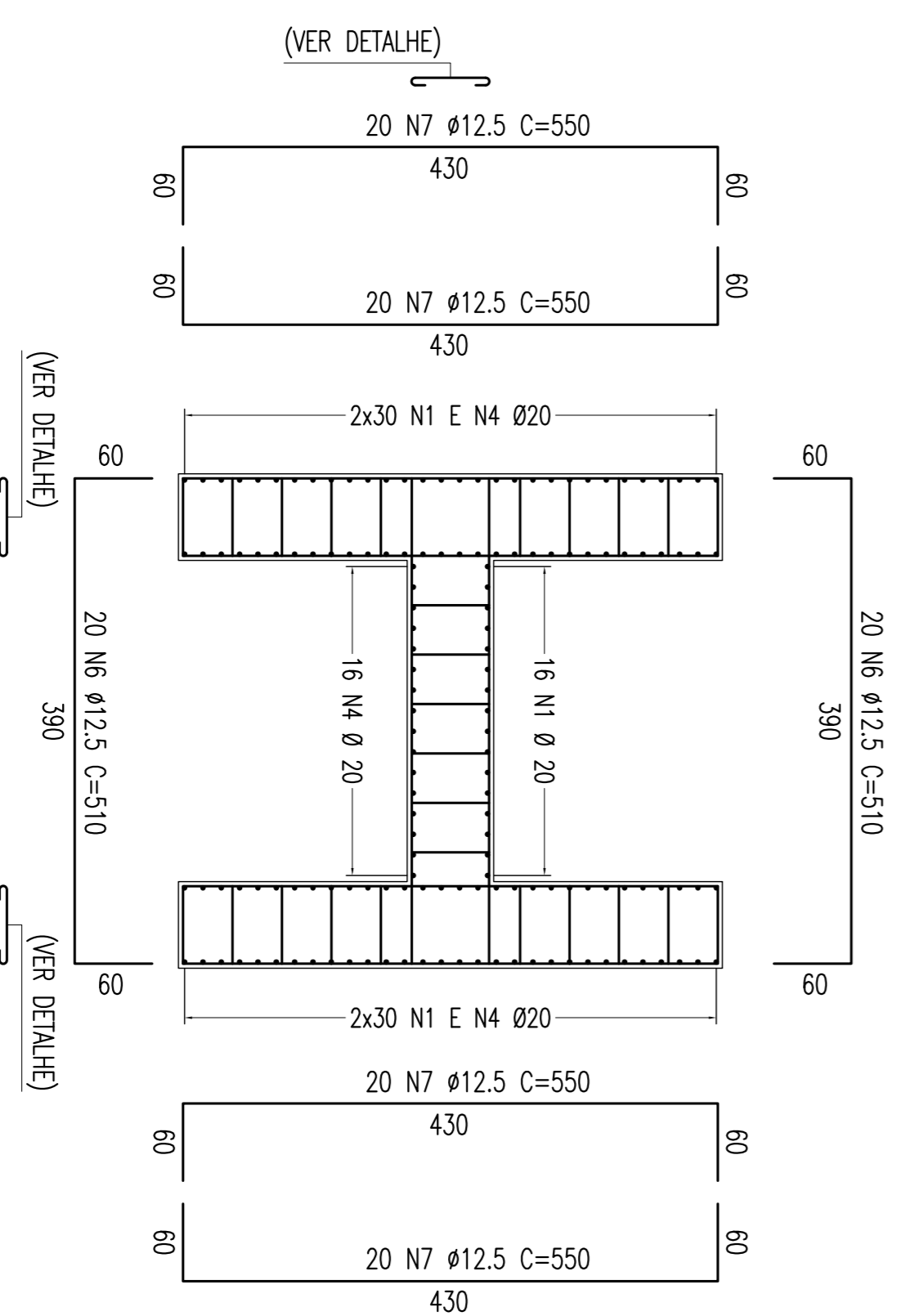
SEÇÃO 4-4
ESCALA = 1:100



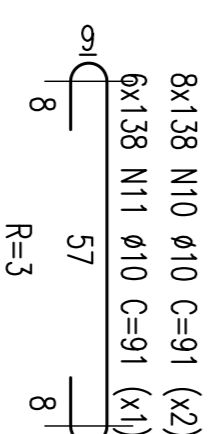
SEÇÃO 1-1
ESCALA = 1:50



SEÇÃO 2-2
ESCALA = 1:50



DETALHE DO AÇOQUEIRO
ESCALA = 1:12,5



NOTAS:
Concreto Pilar e Sapata: Fck=25Mpa

TABELA DE FERROS					
Tipo	POS.	BIT.	QUANT.	C:Unt. (cm)	C:tot. (cm)
ARM. PILAR P19, P20, P21, P22 E P23 = 23,85m (5 X)					
CA-50A	1	20,0	76	795	69420
CA-50A	2	20,0	152	1200	182400
CA-50A	3	20,0	60	935	56100
CA-50A	4	20,0	76	730	55480
CA-50A	5	20,0	92	930	85560
CA-50A	6	12,5	40	510	44000
CA-50A	7	12,5	80	550	44000
CA-50A	8	10,0	236	510	120360
CA-50A	9	10,0	472	550	259600
CA-50A	10	10,0	2208	100	200928
CA-50A	11	10,0	828	91	75348
ARM. SAPATAS P19, P20, P21, P22 E P23 (5 X)					
CA-50A	12	25,0	61	1110	67710
CA-50A	13	25,0	58	1110	64380
CA-50A	14	16,0	23	1092	25116
CA-50A	15	16,0	26	-VAR-	27820
CA-50A	16	16,0	23	730	16790
CA-50A	17	16,0	21	1096	23016
CA-50A	18	16,0	28	-VAR-	29960
CA-50A	19	16,0	21	770	16170
RESUMO DO AÇO					
(PARA SAPATAS/PILARES P19, P20, P21, P22 E P23)					
PESO CA-50A Ø 25	6604,50 m	26418,00kg			
PESO CA-50A Ø 20	21998,00 m	54995,00kg			
PESO CA-50A Ø 16	6943,60 m	11109,76kg			
PESO CA-50A Ø 12,5	3220,00 m	3220,00kg			
PESO CA-50A Ø 10	32811,80 m	20671,43kg			
PESO SUB-TOTAL CA-50A		116360,19kg			
PESO TOTAL (PARA SAPATAS/PILARES) = 116360,19kg					

02	REVISÃO DO PROJETO EXECUTIVO	EMITENTE	VERIFICAÇÃO	APROVAÇÃO	CODIGO	OBJETO	DOCUMENTOS DE REFERENCIA
01	REVISÃO GERAL						
00	DISCIPLINAÇÃO						
<p>CONVENIÊNCIAS</p> <p>CONCRETO: Fck=25Mpa</p> <p>ARMADURA: CA-50A</p>							
<p>COMPANHIA FERROVIÁRIA DO NORDESTE</p> <p>FERROVIA NOVA TRANSNORDESTINA</p> <p>ELISEU MARTINS/PI - TRINDADE/PRE</p> <p>PROJETO EXECUTIVO</p> <p>ARMADURA - SAPATAS E PILARES</p> <p>P19, P20, P21, P22 E P23</p>							