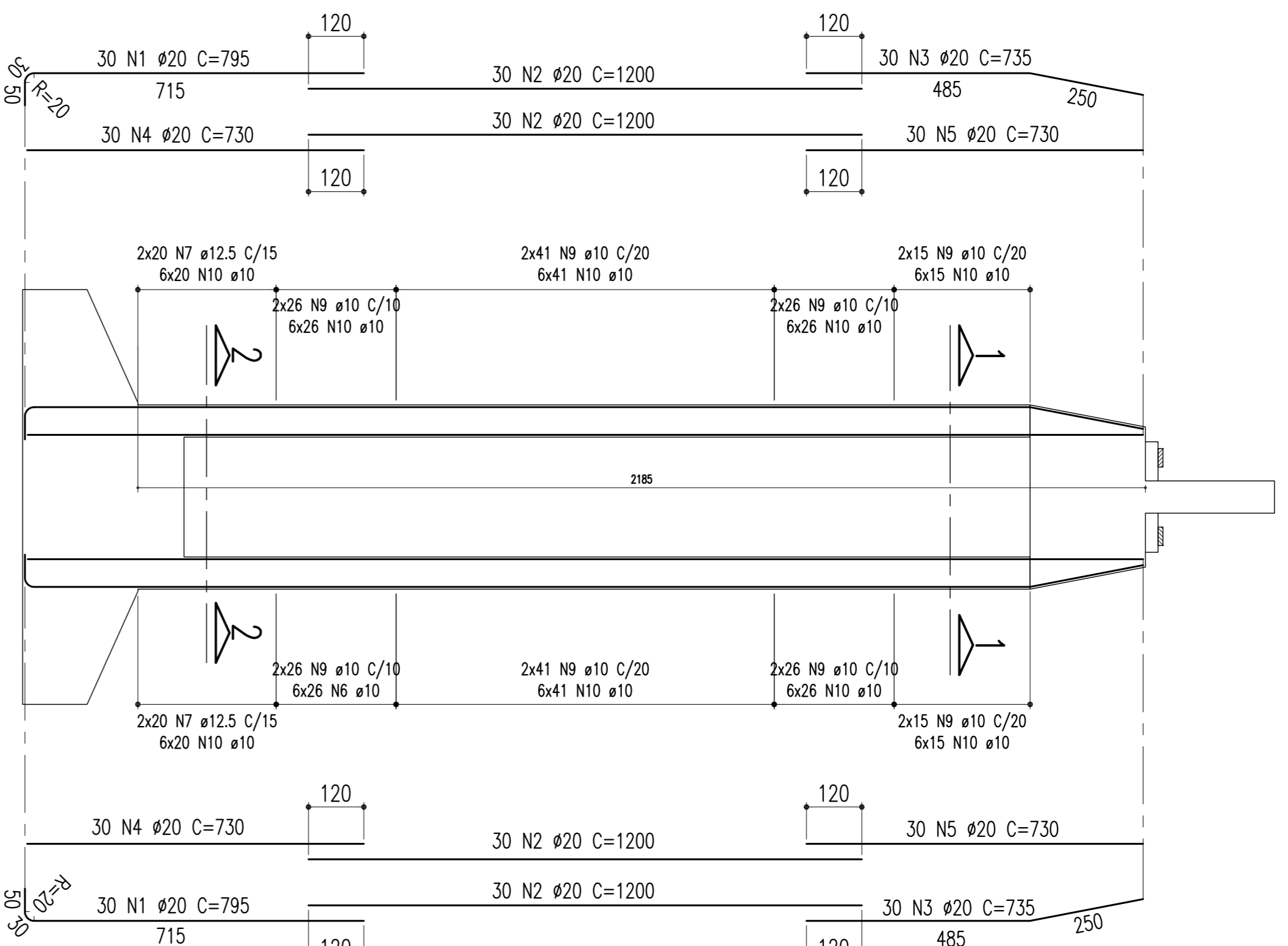


ARMAÇÃO DOS PILARES

(P05, P28, P29 E P30 = 21,85m) CORTE A-A

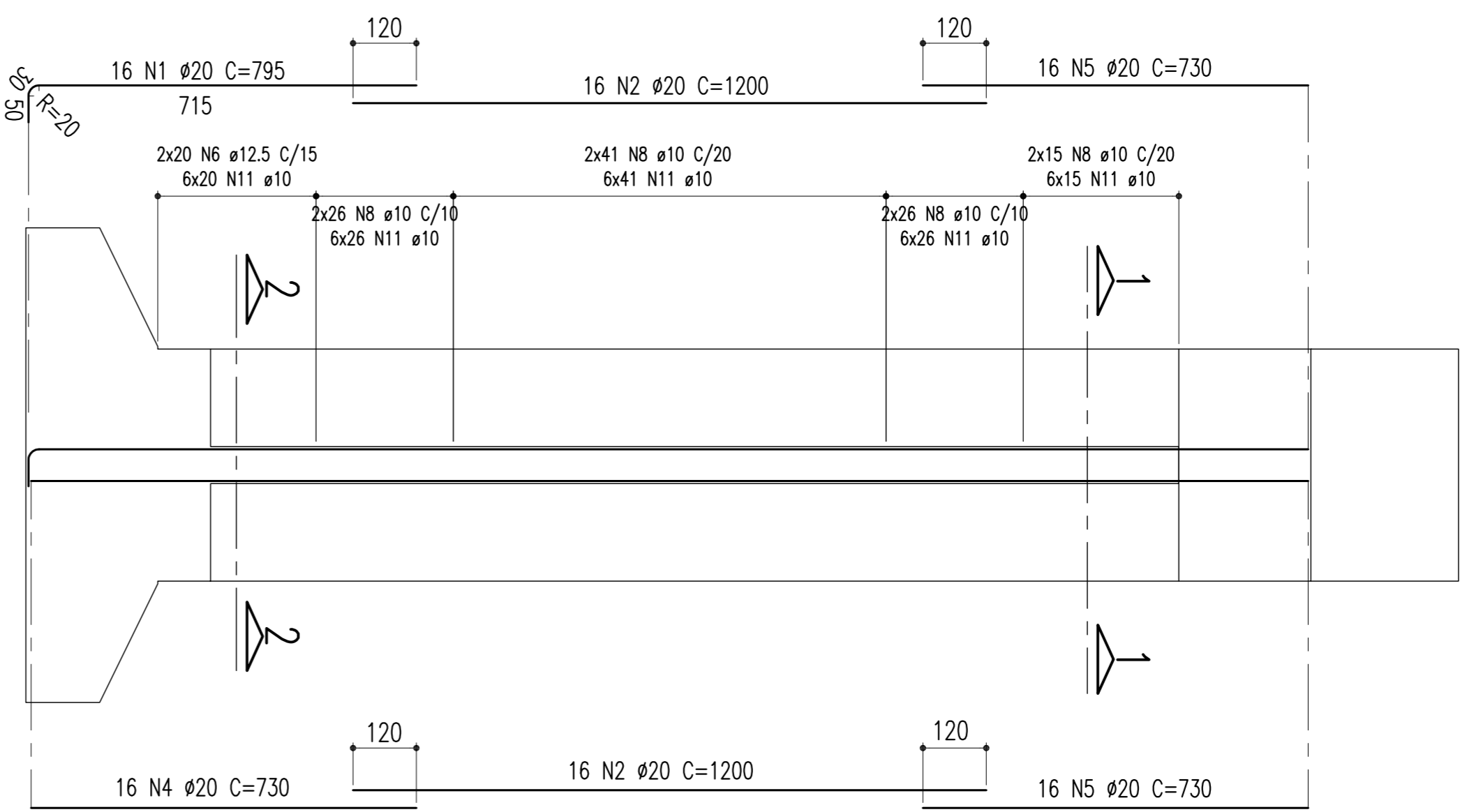
ESCALA = 1:100



ARMAÇÃO DOS PILARES

(P05, P28, P29 E P30 = 21,85m) CORTE B-B

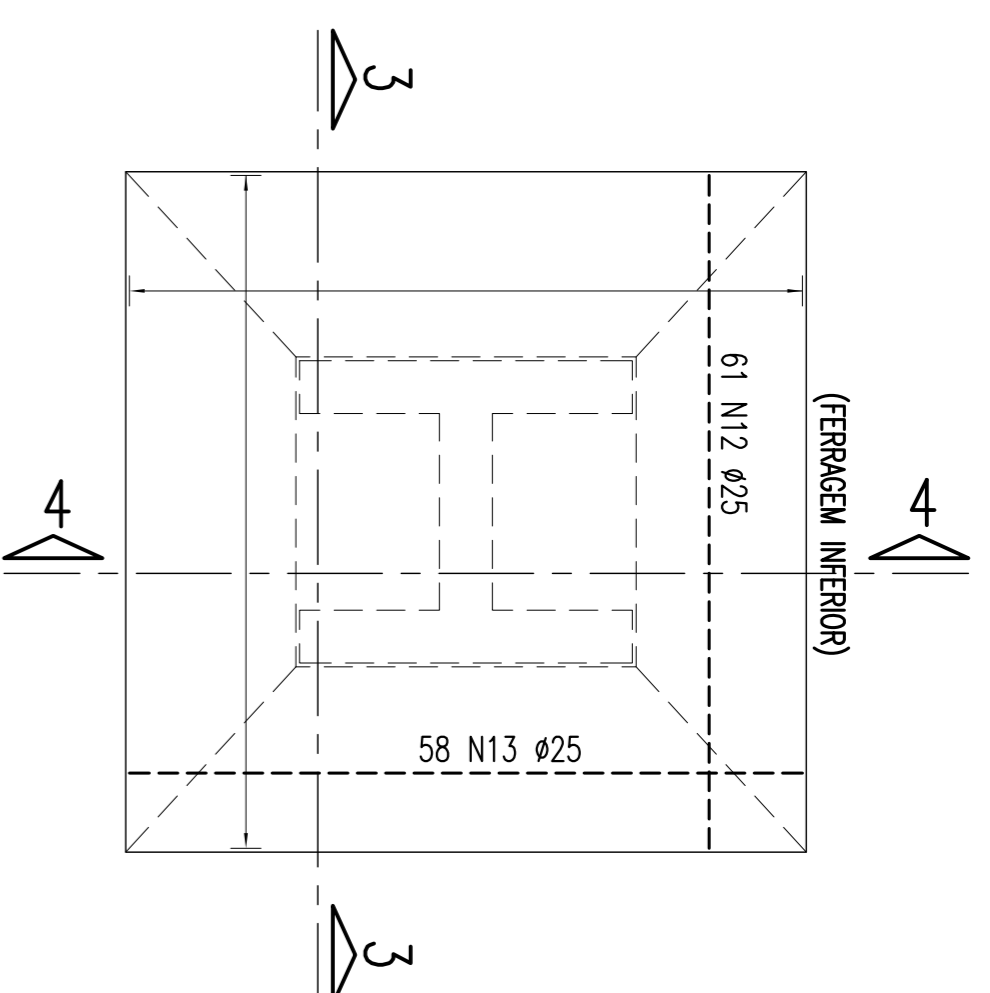
ESCALA = 1:100



ARMAÇÃO DAS SAPATAS 900/900

P05, P28, P29 E P30

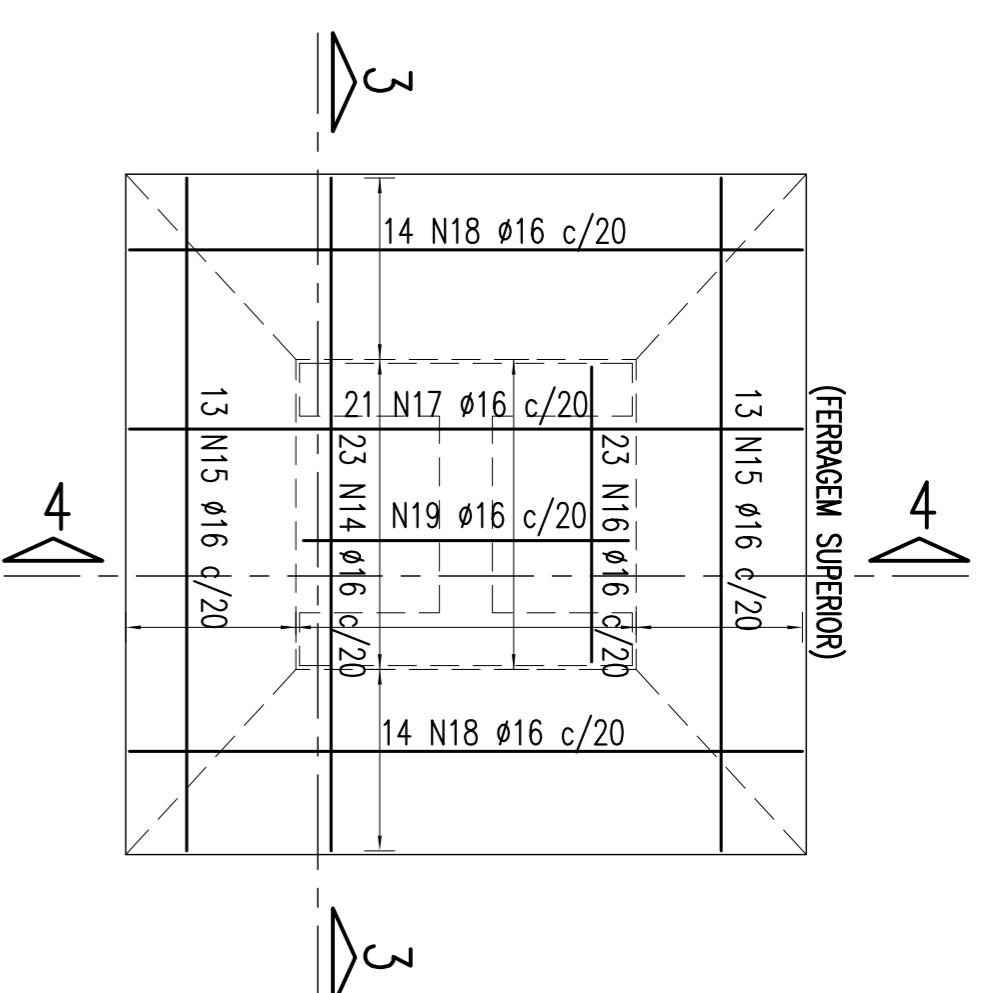
ESCALA = 1:100



ARMAÇÃO DAS SAPATAS 900/900

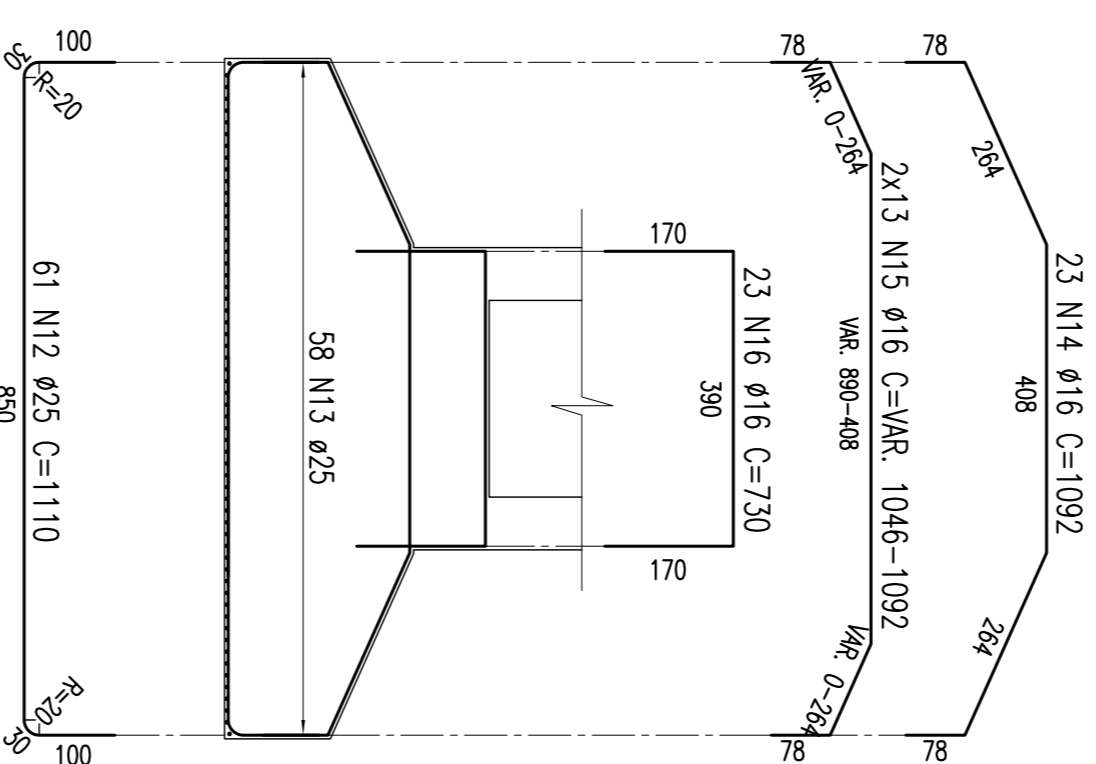
P05, P28, P29 E P30

ESCALA = 1:100



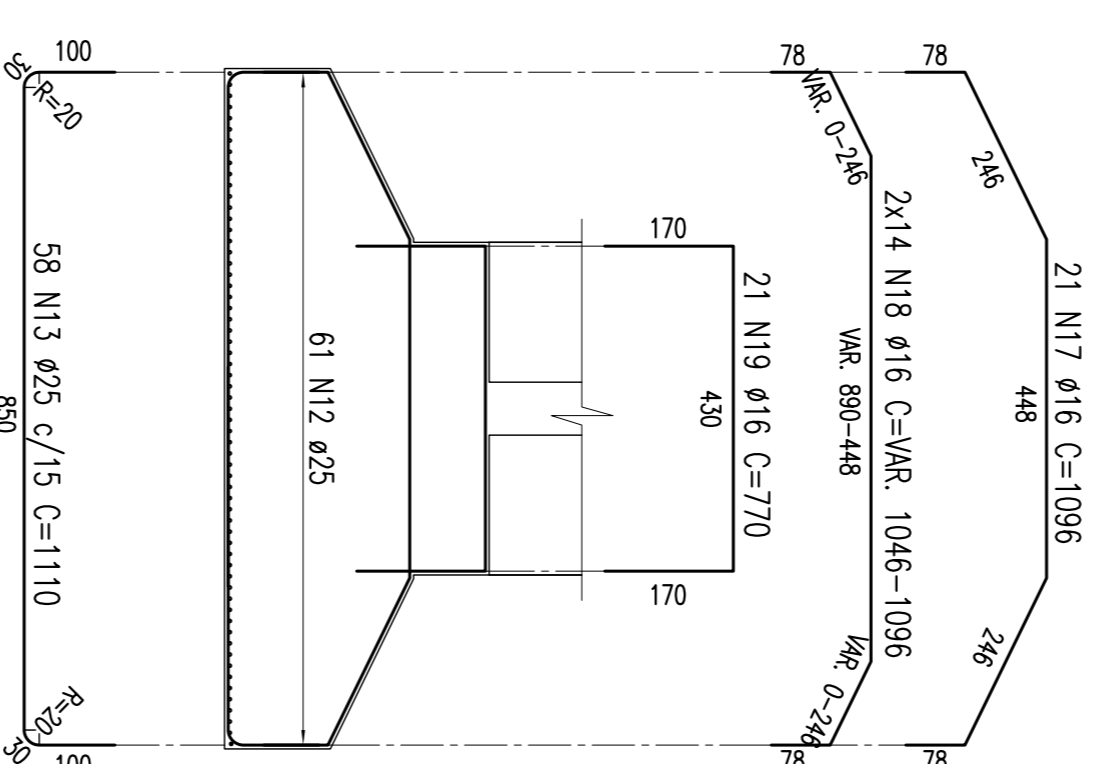
SEÇÃO 3-3

ESCALA = 1:100



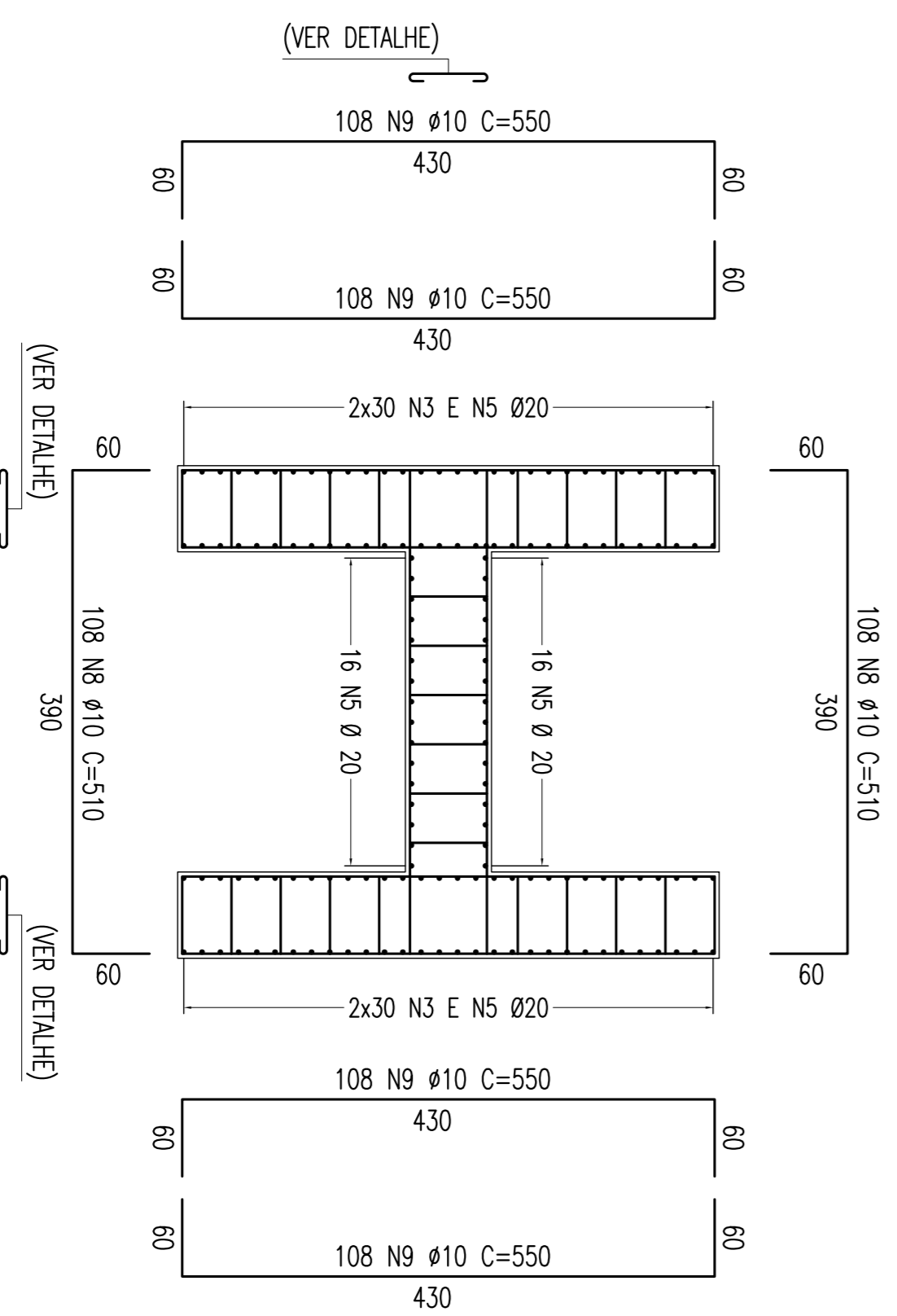
SEÇÃO 4-4

ESCALA = 1:100



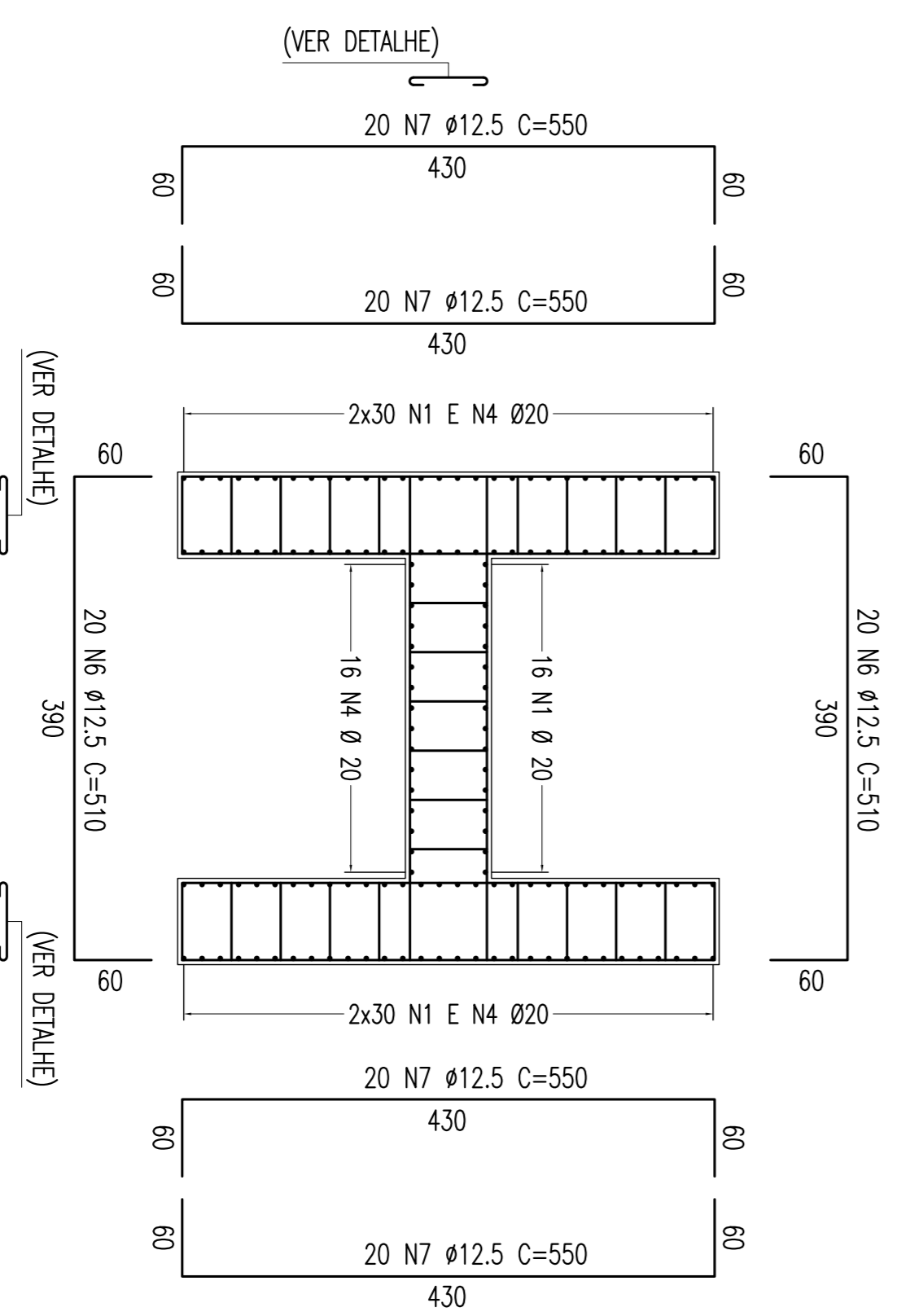
SEÇÃO 1-1

ESCALA = 1:50



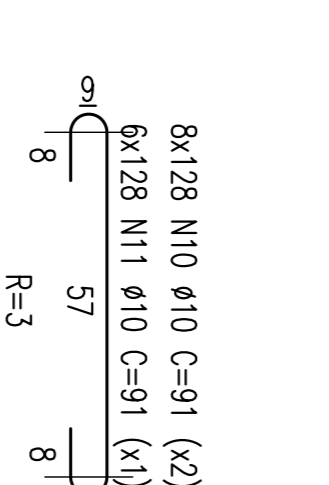
SEÇÃO 2-2

ESCALA = 1:50



DETALHE DO AÇOQUEIRO

ESCALA = 1:12,5



NOTAS:

Concreto Pilar e Sapata: Fck=25Mpa

REVISÃO DO PROJETO EXECUTIVO		EMITENTE		VERIFICAÇÃO		APROVAÇÃO		CÓDIGO		OBJETO		DOCUMENTOS DE REFERENCIA	
REVISÃO GERAL		DISCIPLINAMENTO		REVISORES									
<p>CONVENIÊNCIAS</p> <p>CONCRETO: C-25</p> <p>FERRO: F-20</p> <p>FERRO: F-25</p> <p>FERRO: F-30</p> <p>FERRO: F-35</p> <p>FERRO: F-40</p> <p>FERRO: F-45</p> <p>FERRO: F-50</p> <p>FERRO: F-55</p> <p>FERRO: F-60</p> <p>FERRO: F-65</p> <p>FERRO: F-70</p> <p>FERRO: F-75</p> <p>FERRO: F-80</p> <p>FERRO: F-85</p> <p>FERRO: F-90</p> <p>FERRO: F-95</p> <p>FERRO: F-100</p> <p>FERRO: F-105</p> <p>FERRO: F-110</p> <p>FERRO: F-115</p> <p>FERRO: F-120</p> <p>FERRO: F-125</p> <p>FERRO: F-130</p> <p>FERRO: F-135</p> <p>FERRO: F-140</p> <p>FERRO: F-145</p> <p>FERRO: F-150</p> <p>FERRO: F-155</p> <p>FERRO: F-160</p> <p>FERRO: F-165</p> <p>FERRO: F-170</p> <p>FERRO: F-175</p> <p>FERRO: F-180</p> <p>FERRO: F-185</p> <p>FERRO: F-190</p> <p>FERRO: F-195</p> <p>FERRO: F-200</p> <p>FERRO: F-205</p> <p>FERRO: F-210</p> <p>FERRO: F-215</p> <p>FERRO: F-220</p> <p>FERRO: F-225</p> <p>FERRO: F-230</p> <p>FERRO: F-235</p> <p>FERRO: F-240</p> <p>FERRO: F-245</p> <p>FERRO: F-250</p> <p>FERRO: F-255</p> <p>FERRO: F-260</p> <p>FERRO: F-265</p> <p>FERRO: F-270</p> <p>FERRO: F-275</p> <p>FERRO: F-280</p> <p>FERRO: F-285</p> <p>FERRO: F-290</p> <p>FERRO: F-295</p> <p>FERRO: F-300</p> <p>FERRO: F-305</p> <p>FERRO: F-310</p> <p>FERRO: F-315</p> <p>FERRO: F-320</p> <p>FERRO: F-325</p> <p>FERRO: F-330</p> <p>FERRO: F-335</p> <p>FERRO: F-340</p> <p>FERRO: F-345</p> <p>FERRO: F-350</p> <p>FERRO: F-355</p> <p>FERRO: F-360</p> <p>FERRO: F-365</p> <p>FERRO: F-370</p> <p>FERRO: F-375</p> <p>FERRO: F-380</p> <p>FERRO: F-385</p> <p>FERRO: F-390</p> <p>FERRO: F-395</p> <p>FERRO: F-400</p> <p>FERRO: F-405</p> <p>FERRO: F-410</p> <p>FERRO: F-415</p> <p>FERRO: F-420</p> <p>FERRO: F-425</p> <p>FERRO: F-430</p> <p>FERRO: F-435</p> <p>FERRO: F-440</p> <p>FERRO: F-445</p> <p>FERRO: F-450</p> <p>FERRO: F-455</p> <p>FERRO: F-460</p> <p>FERRO: F-465</p> <p>FERRO: F-470</p> <p>FERRO: F-475</p> <p>FERRO: F-480</p> <p>FERRO: F-485</p> <p>FERRO: F-490</p> <p>FERRO: F-495</p> <p>FERRO: F-500</p> <p>FERRO: F-505</p> <p>FERRO: F-510</p> <p>FERRO: F-515</p> <p>FERRO: F-520</p> <p>FERRO: F-525</p> <p>FERRO: F-530</p> <p>FERRO: F-535</p> <p>FERRO: F-540</p> <p>FERRO: F-545</p> <p>FERRO: F-550</p> <p>FERRO: F-555</p> <p>FERRO: F-560</p> <p>FERRO: F-565</p> <p>FERRO: F-570</p> <p>FERRO: F-575</p> <p>FERRO: F-580</p> <p>FERRO: F-585</p> <p>FERRO: F-590</p> <p>FERRO: F-595</p> <p>FERRO: F-600</p> <p>FERRO: F-605</p> <p>FERRO: F-610</p> <p>FERRO: F-615</p> <p>FERRO: F-620</p> <p>FERRO: F-625</p> <p>FERRO: F-630</p> <p>FERRO: F-635</p> <p>FERRO: F-640</p> <p>FERRO: F-645</p> <p>FERRO: F-650</p> <p>FERRO: F-655</p> <p>FERRO: F-660</p> <p>FERRO: F-665</p> <p>FERRO: F-670</p> <p>FERRO: F-675</p> <p>FERRO: F-680</p> <p>FERRO: F-685</p> <p>FERRO: F-690</p> <p>FERRO: F-695</p> <p>FERRO: F-700</p> <p>FERRO: F-705</p> <p>FERRO: F-710</p> <p>FERRO: F-715</p> <p>FERRO: F-720</p> <p>FERRO: F-725</p> <p>FERRO: F-730</p> <p>FERRO: F-735</p> <p>FERRO: F-740</p> <p>FERRO: F-745</p> <p>FERRO: F-750</p> <p>FERRO: F-755</p> <p>FERRO: F-760</p> <p>FERRO: F-765</p> <p>FERRO: F-770</p> <p>FERRO: F-775</p> <p>FERRO: F-780</p> <p>FERRO: F-785</p> <p>FERRO: F-790</p> <p>FERRO: F-795</p> <p>FERRO: F-800</p> <p>FERRO: F-805</p> <p>FERRO: F-810</p> <p>FERRO: F-815</p> <p>FERRO: F-820</p> <p>FERRO: F-825</p> <p>FERRO: F-830</p> <p>FERRO: F-835</p> <p>FERRO: F-840</p> <p>FERRO: F-845</p> <p>FERRO: F-850</p> <p>FERRO: F-855</p> <p>FERRO: F-860</p> <p>FERRO: F-865</p> <p>FERRO: F-870</p> <p>FERRO: F-875</p> <p>FERRO: F-880</p> <p>FERRO: F-885</p> <p>FERRO: F-890</p> <p>FERRO: F-895</p> <p>FERRO: F-900</p> <p>FERRO: F-905</p> <p>FERRO: F-910</p> <p>FERRO: F-915</p> <p>FERRO: F-920</p> <p>FERRO: F-925</p> <p>FERRO: F-930</p> <p>FERRO: F-935</p> <p>FERRO: F-940</p> <p>FERRO: F-945</p> <p>FERRO: F-950</p> <p>FERRO: F-955</p> <p>FERRO: F-960</p> <p>FERRO: F-965</p> <p>FERRO: F-970</p> <p>FERRO: F-975</p> <p>FERRO: F-980</p> <p>FERRO: F-985</p> <p>FERRO: F-990</p> <p>FERRO: F-995</p> <p>FERRO: F-1000</p>													

TABELA DE FERROS					
TIPO	POS.	BIT.	QUANT.	C:Unt. (cm)	C:Tot. (cm)
ARM. PILAR P05, P28, P29 E P30 = 21,85m (4 X)					
CA-50A	1	20	152	795	60420
CA-50A	2	20	60	1200	182400
CA-50A	3	20	60	715	42900
CA-50A	4	20	76	730	55480
CA-50A	5	20	92	710	65320
CA-50A	6	12,5	40	510	44000
CA-50A	7	12,5	80	550	44000
CA-50A	8	10	214	510	109140
CA-50A	9	10	428	550	235400
CA-50A	10	10	2032	91	184912
CA-50A	11	10	762	91	69342
ARM. SAPATAS: P05, P28, P29 E P30 (4 X)					
CA-50A	12	25	61	1110	67710
CA-50A	13	1110	58	64380	64380
CA-50A	14	16	23	1092	25116
CA-50A	15	16	26	-VAR-	27820
CA-50A	16	16	23	730	16790
CA-50A	17	16	21	1096	23016
CA-50A	18	16	28	-VAR-	29960
CA-50A	19	16	21	770	16170
RESUMO DO AÇO					
(PARA SAPATAS/PILARES P05, P28, P29 E P30)					
PESO CA-50A Ø 25	5283,60 m	21134,40Kg			
PESO CA-50A Ø 20	16260,80 m	40652,00Kg			
PESO CA-50A Ø 16	5554,88 m	8887,81Kg			
PESO CA-50A Ø 12,5	2576,00 m	2576,00Kg			
PESO CA-50A Ø 10	23951,76 m	15089,61Kg			
PESO SUB-TOTAL CA-50A		91339,82Kg			
PESO TOTAL (PARA SAPATAS/PILARES) = 91339,82Kg					