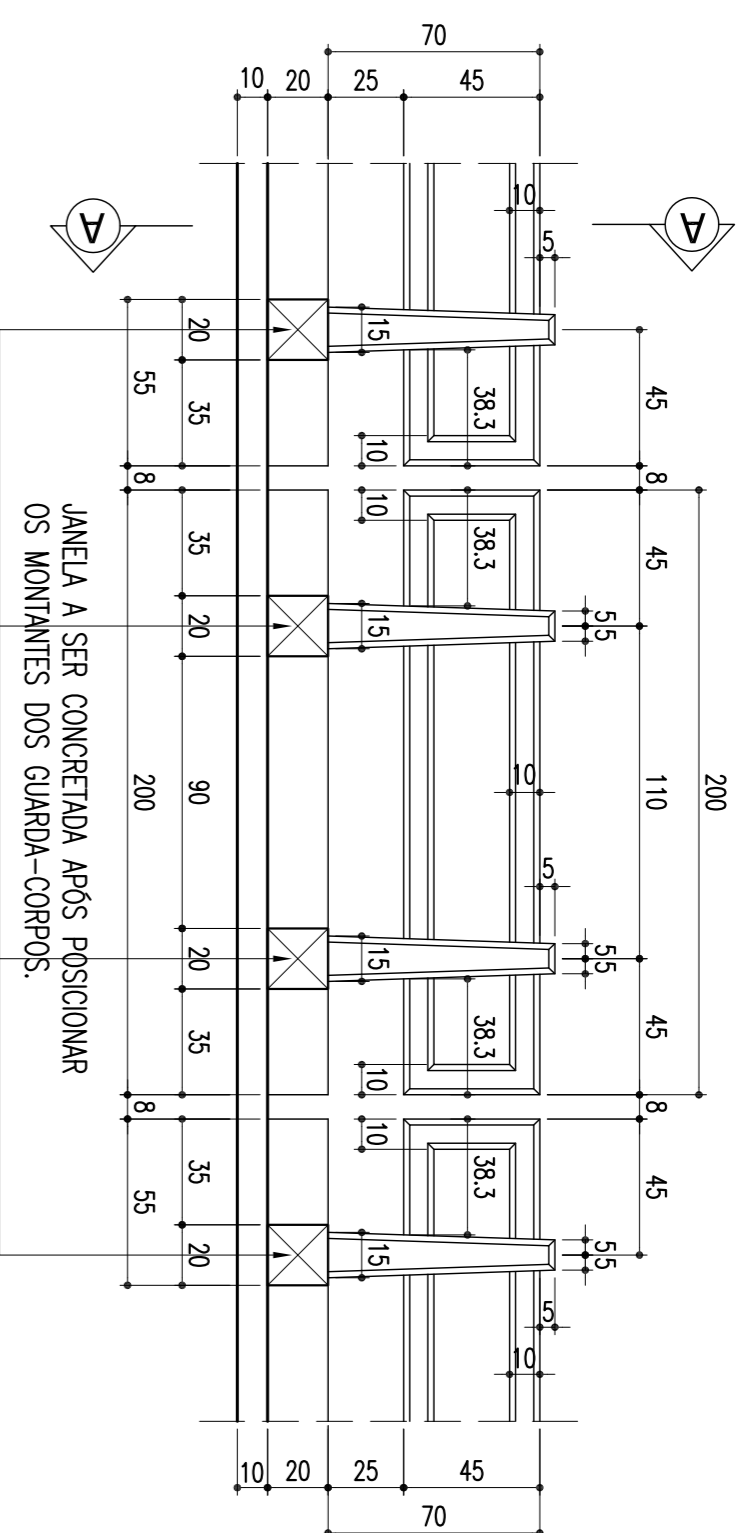


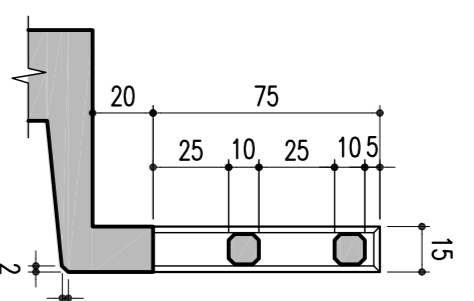
DETALHE DOS GUARDA-CORPOS (ENCONTROS 01 E 02)

ESCALA - 1:25 (X2 VÃOS)



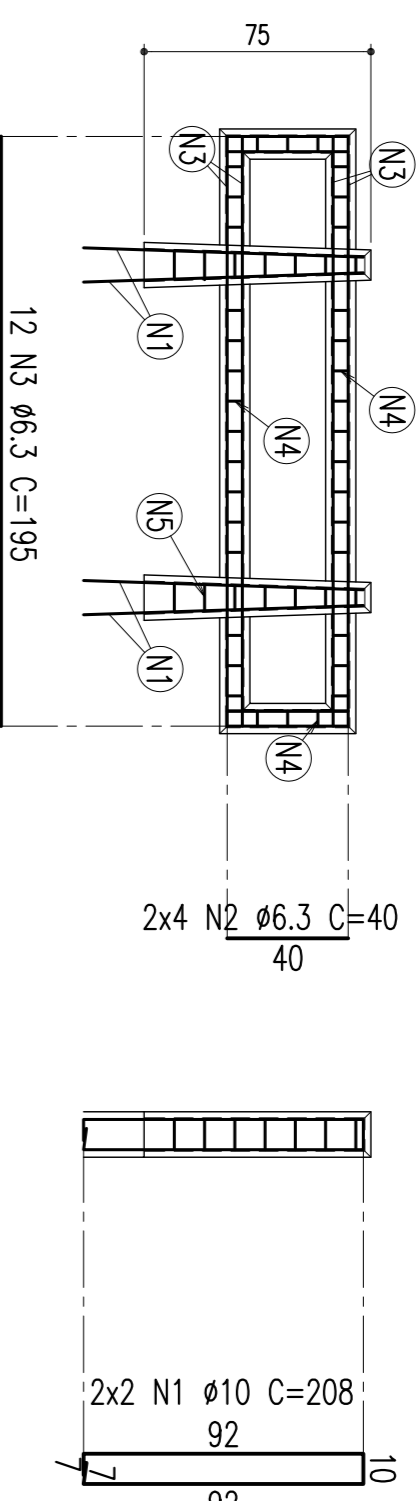
CORTE A-A

ESCALA - 1:25



ARMAÇÃO DOS GUARDA-CORPOS (ENCONTROS 01 E 02)

ESCALA - 1:25



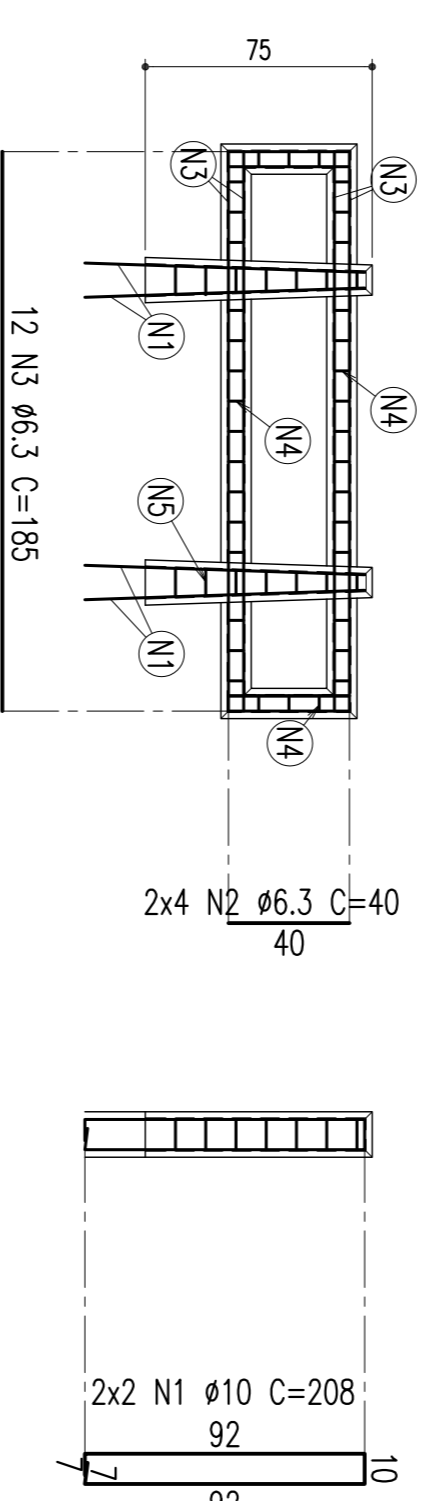
ARMAÇÃO DOS ESTRIÇOS

ESCALA - 1:10

- 2x15 N4 #6.3 C=28
- 2x3 N4 #6.3 C=28
- 2x7 N5 #6.3 C=46 V

ARMAÇÃO DOS GUARDA-CORPOS (VÃOS EXTREMOS)

ESCALA - 1:25



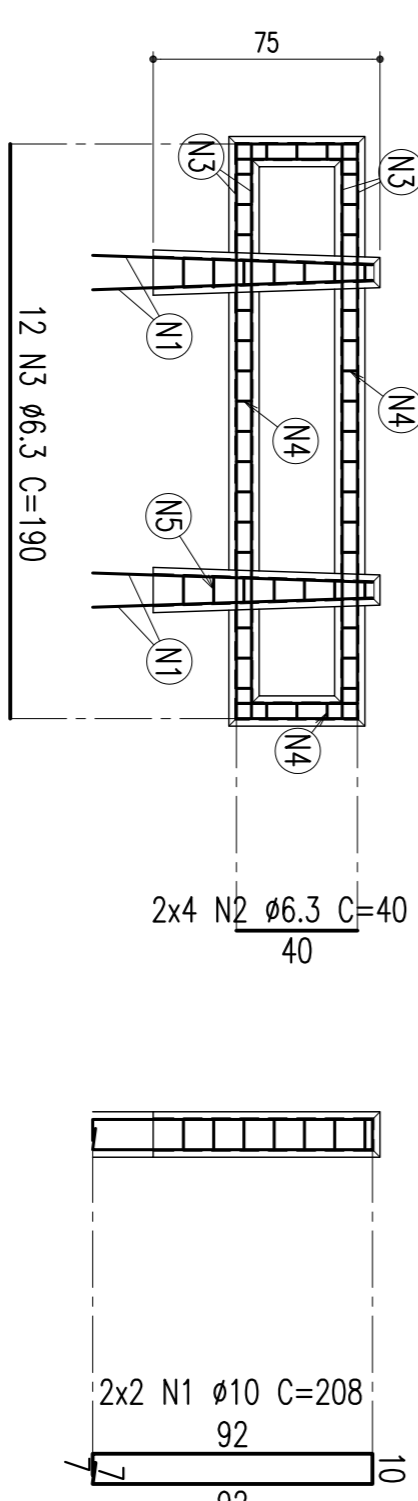
ARMAÇÃO DOS ESTRIÇOS

ESCALA - 1:10

- 2x15 N4 #6.3 C=28
- 2x3 N4 #6.3 C=28
- 2x7 N5 #6.3 C=46 V

ARMAÇÃO DOS GUARDA-CORPOS (VÃOS INTERNOS)

ESCALA - 1:25



ARMAÇÃO DOS ESTRIÇOS

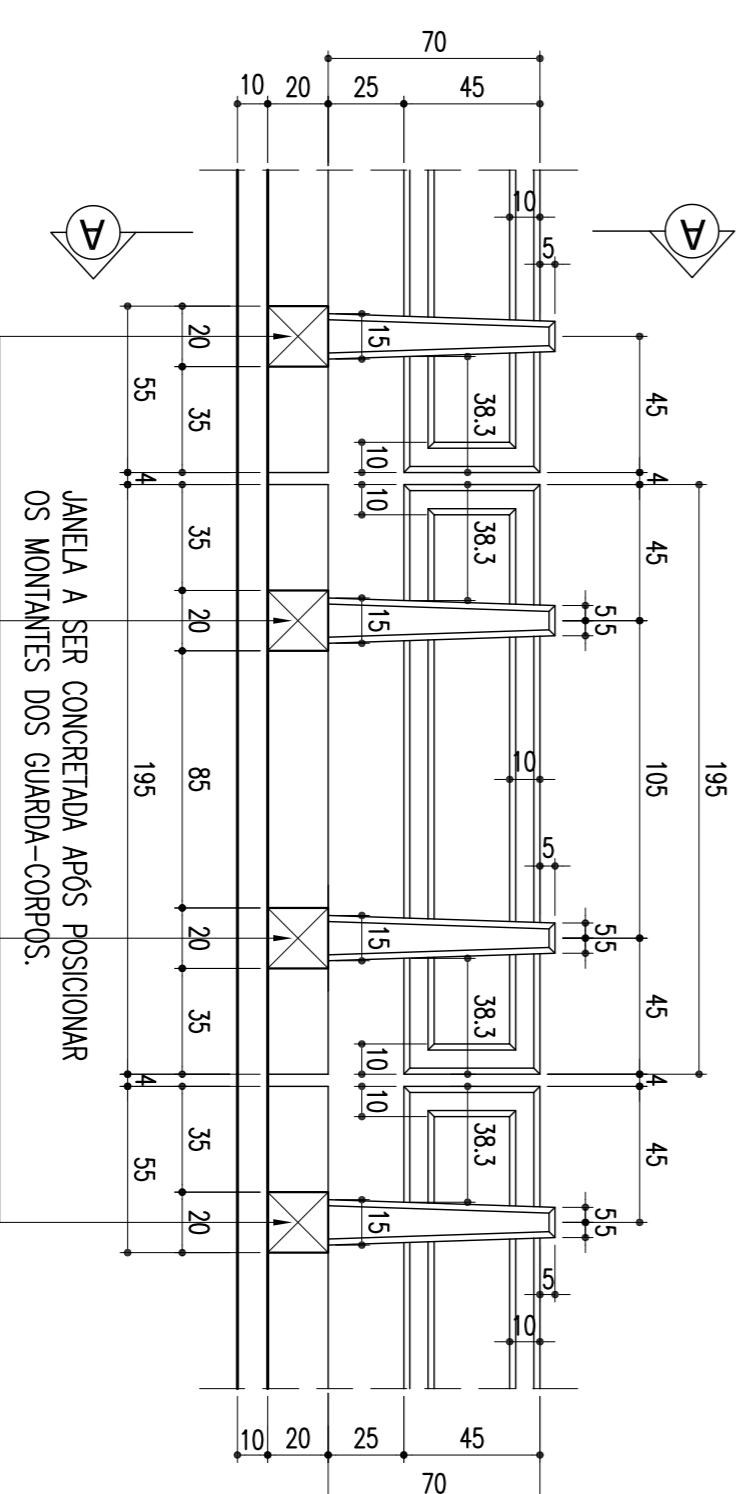
ESCALA - 1:10

- 2x15 N4 #6.3 C=28
- 2x3 N4 #6.3 C=28
- 2x7 N5 #6.3 C=46 V

TABELA DE FERROS					
TIPO	POS.	BIT.	QUANT.	C.LIN.	C.TOT.
ARMAÇÃO DOS GUARDA-CORPOS (ENCONTROS 01 E 02) (7 X 2)					
CA-50A	1	10	4	208	832
CA-50A	2	6.3	8	40	320
CA-50A	3	6.3	12	195	2340
CA-50A	4	6.3	36	28	1008
CA-50A	5	6.3	14	-VAR-	644
CA-50A	6	6.3	21	85	1785
RESUMO DO AÇO					
PESO CA-50A Ø 10			116,48 m		73,38 kg
PESO CA-50A Ø 6,3			853,58 m		213,40 kg
PESO TOTAL CA-50A					286,78 kg
PESO TOTAL (X2 DETALHES) = 573,56 kg					

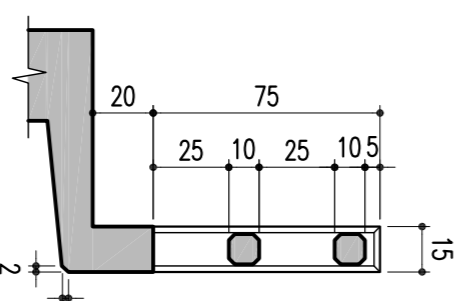
TABELA DE FERROS					
TIPO	POS.	BIT.	QUANT.	C.LIN.	C.TOT.
ARMAÇÃO DOS GUARDA-CORPOS (VÃOS EXTREMOS) (13 X 2)					
CA-50A	1	10	4	208	832
CA-50A	2	6.3	8	40	320
CA-50A	3	6.3	12	185	2220
CA-50A	4	6.3	36	28	1008
CA-50A	5	6.3	14	-VAR-	644
CA-50A	6	6.3	21	85	1785
RESUMO DO AÇO					
PESO CA-50A Ø 10			216,32 m		136,28 kg
PESO CA-50A Ø 6,3			1554,02 m		388,51 kg
PESO TOTAL CA-50A					524,79 kg
PESO TOTAL (X2 DETALHES) = 1049,58 kg					

TABELA DE FERROS					
TIPO	POS.	BIT.	QUANT.	C.LIN.	C.TOT.
ARMAÇÃO DOS GUARDA-CORPOS (VÃOS INTERNOS) (13 X 2)					
CA-50A	1	10	4	208	832
CA-50A	2	6.3	8	40	320
CA-50A	3	6.3	12	199	2508
CA-50A	4	6.3	36	28	1008
CA-50A	5	6.3	14	-VAR-	644
CA-50A	6	6.3	21	85	1785
RESUMO DO AÇO					
PESO CA-50A Ø 10			216,32 m		136,28 kg
PESO CA-50A Ø 6,3			1569,62 m		392,41 kg
PESO TOTAL CA-50A					528,69 kg
PESO TOTAL (X5 DETALHES) = 2643,45 kg					



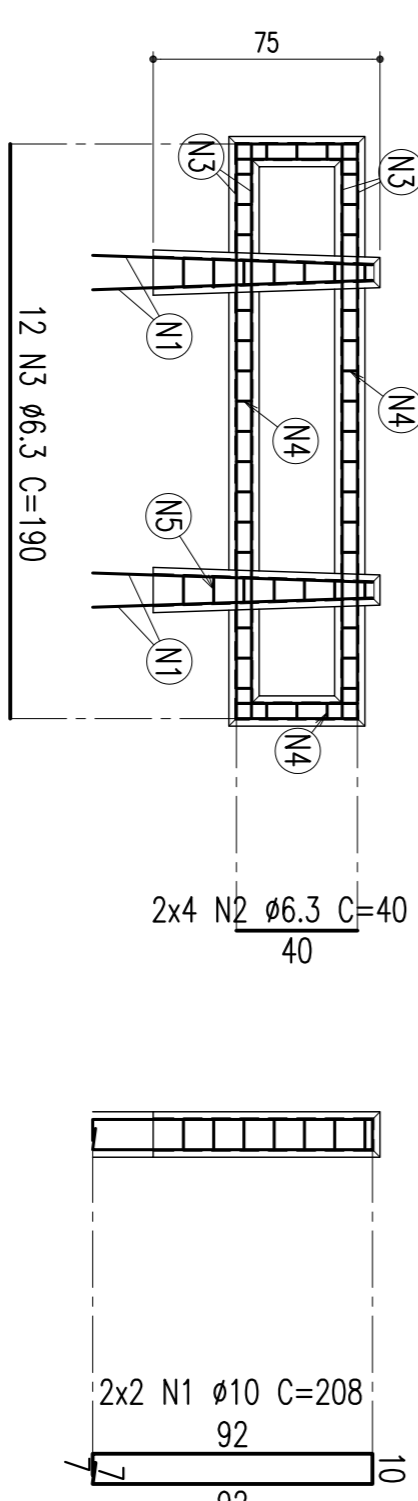
CORTE A-A

ESCALA - 1:25



ARMAÇÃO DOS GUARDA-CORPOS (VÃOS INTERNOS)

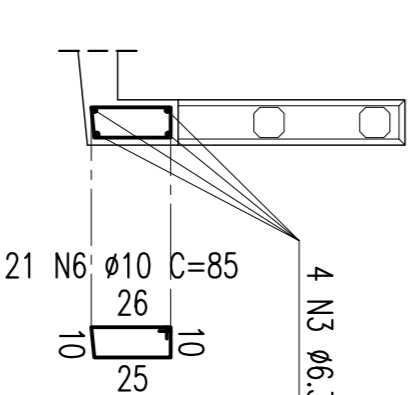
ESCALA - 1:25



ARMAÇÃO DOS ESTRIÇOS

ESCALA - 1:10

- 2x15 N4 #6.3 C=28
- 2x3 N4 #6.3 C=28
- 2x7 N5 #6.3 C=46 V



02		REVISÃO DO PROJETO EXECUTIVO	EMITENTE	VERIFICAÇÃO	APROVAÇÃO	CÓDIGO	DOCUMENTOS DE REFERÊNCIA	OBJETO	RESPT/TEC.	VERIF.	SIGLA	CONVENÇÕES	APROVAÇÃO	INDICADA	REVISÃO
01		REVISÃO GERAL													
00		DISCRIMINAÇÃO													

CONCREMAT *engenharia lida*
 Engenharia Civil, Arquitetura e Urbanismo
 Rua S. Br. Neto, 100 - Jd. Maracanã, 20130-000 - Rio de Janeiro, RJ
 Fone: (21) 2507-1000 - Fax: (21) 2507-1001 - E-mail: contato@concremat.com.br

ESTE PLANO E PROPOSIÇÃO DA
 CNR COMPANHIA FERROVIÁRIA DO NORDESTE
 E SEU CONTEÚDO NÃO PODE SER COPIADO
 OU REPRODUZIDO SEM A PERMISSÃO
 OU APROVAÇÃO DESTE DOCUMENTO NÃO
 SEMPRE A RESPONSABILIDADE DE SUA
 RESPONSABILIDADE SOBRE O MESMO.

LINHA: FERROVIA NOVA TRANSPORTADORA
 TRECHO: ELSEU MARTINS/PI - TRINDADE/PE
 SUBTRECHO: LOTE 03 - OBRA 01
 OBJETO: PROJETO EXECUTIVO
 ESCALA: DETALHE DOS GUARDA-CORPOS E ARMAÇÃO

DESSENHO Nº: TR-388-006-PR-COM-E-31027