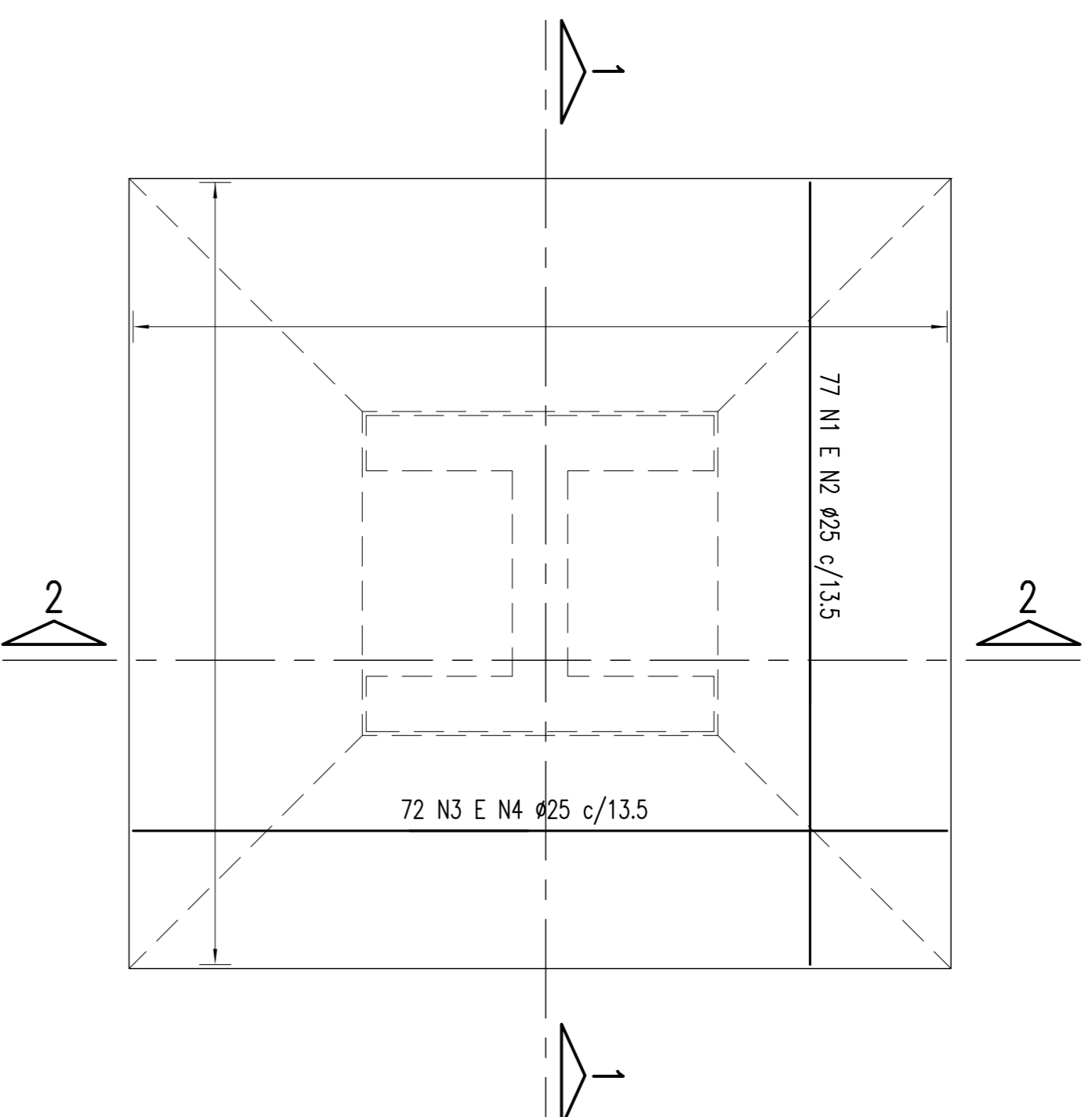


ARMAÇÃO DA SAPATA 1000/1040 - P02

ESCALA - 1/75

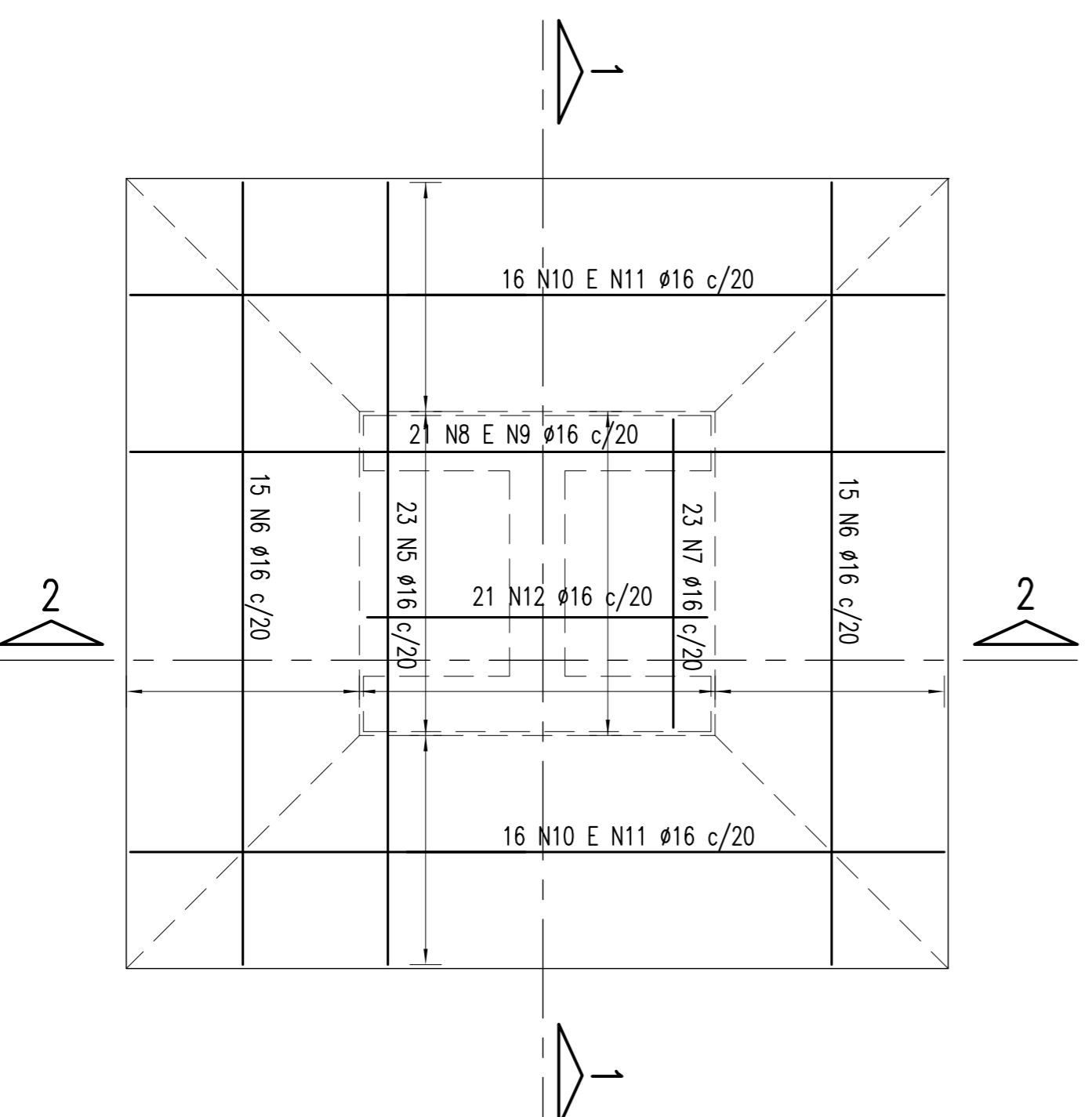
(FERRAGEM INTERIOR)



ARMAÇÃO DA SAPATA 1000/1040 - P02

ESCALA - 1/75

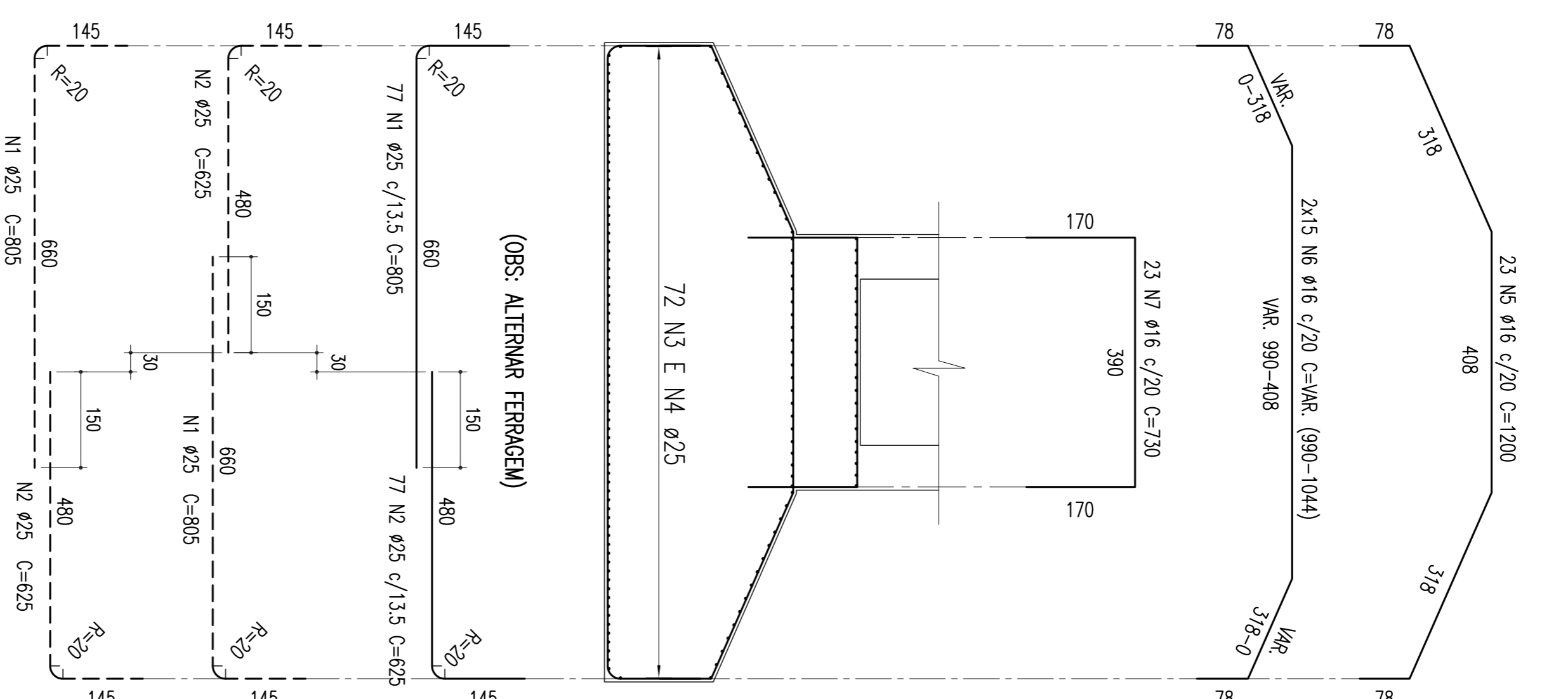
(FERRAGEM SUPERIOR)



SEÇÃO 1-1

ESCALA - 1/75

(OBS: NÃO HA TRANSASSES EM N5 E N6)

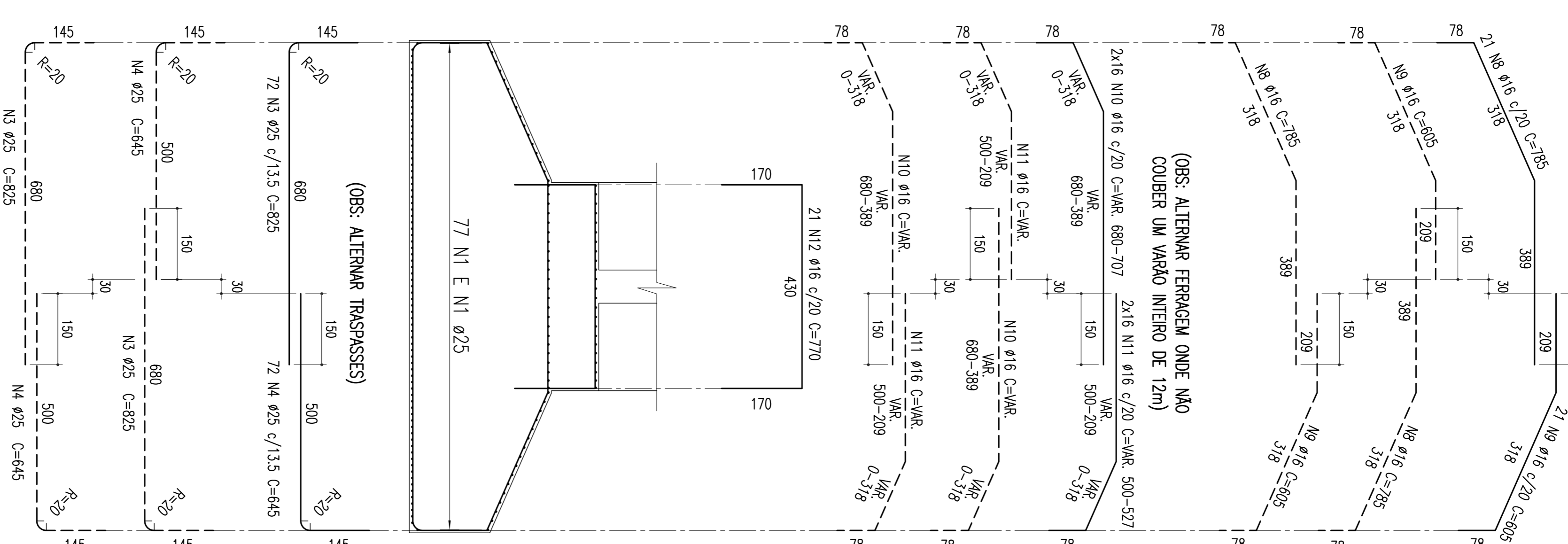


SEÇÃO 2-2

ESCALA - 1/75

(OBS: ALTERNAR FERRAGEM)

(OBS: ALTERNAR FERRAGEM ONDE NÃO COUBER UM VARÃO INTERIO DE 12m)



NOTA
Concreto da Sapata: Fck=25Mp

TABELA DE FERROS					
TIPO	POS.	BIT.	QUANT.	CURT.	C.TOT.
			(CM)	(CM)	(CM)
ARRM. SAPATA: P02 (1x)	CA-50A 1	25	77	805	61985
	CA-50A 2	25	77	625	48125
	CA-50A 3	25	72	825	59400
	CA-50A 4	25	72	645	46440
	CA-50A 5	16	23	1200	27600
	CA-50A 6	16	30	-VAR-	30510
	CA-50A 7	16	23	730	16790
	CA-50A 8	16	21	785	16485
	CA-50A 9	16	21	605	12705
	CA-50A 10	16	32	-VAR-	22208
	CA-50A 11	16	32	-VAR-	16448
	CA-50A 12	16	21	770	16170
RESUMO DO AÇO					
PESO CA-50A Ø 25			2159,50 m	8638,00 Kg	
PESO CA-50A Ø 16			1589,16 m	2542,66 Kg	
PESO SUB-TOTAL CA-50A				11180,66 Kg	
				PESO TOTAL = 11180,66 Kg	

REVISÃO DO PROJETO EXECUTIVO		EMITENTE	VERIFICAÇÃO	APROVAÇÃO	CODIGO	DOCUMENTOS DE REFERENCIA	OBJETO	CONVENIÊNCIAS	ESCA	SIGLA	APROVAÇÃO	INDICADA	REVISÃO
REVISÃO GERAL													
DISCRIMINAÇÃO													
REVISORES													