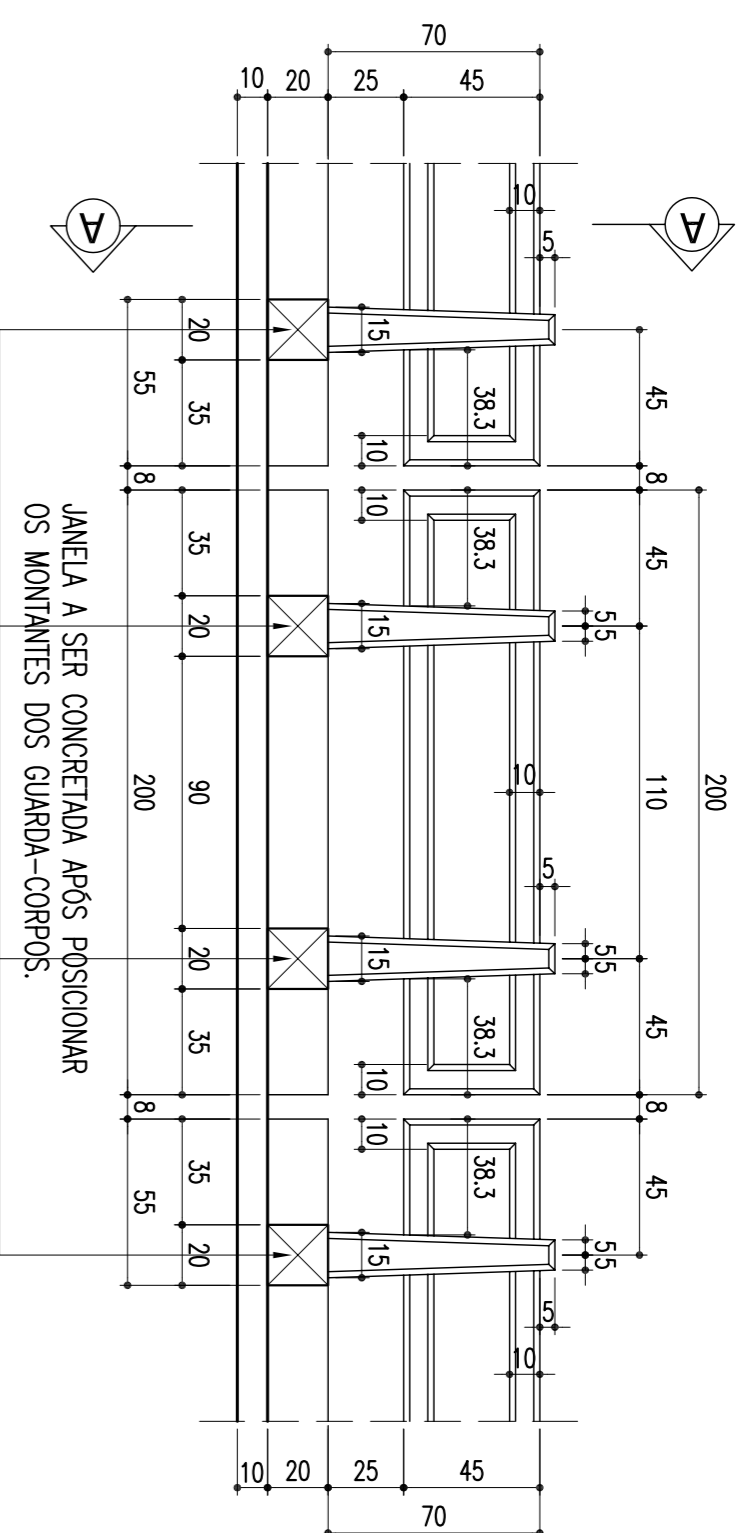


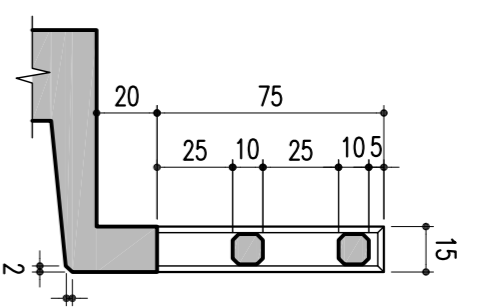
**DETALHE DOS GUARDA-CORPOS (ENCONTROS 01 E 02)**

ESCALA - 1:25 (X2 VÃOS)



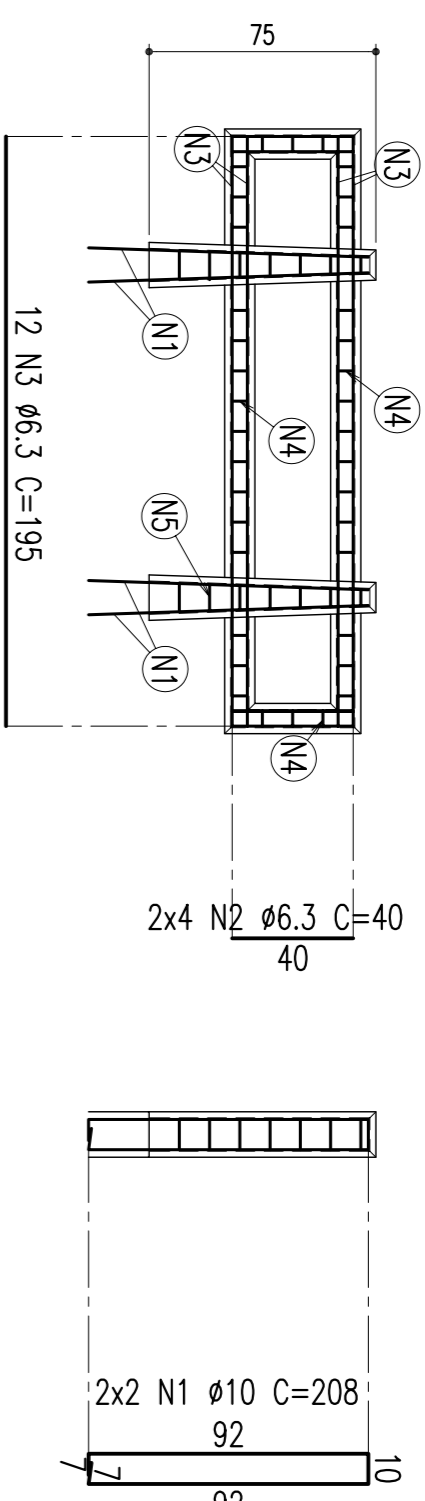
**CORTE A-A**

ESCALA - 1:25



**ARMAÇÃO DOS GUARDA-CORPOS (ENCONTROS 01 E 02)**

ESCALA - 1:25



**ARMAÇÃO DOS ESTRIÇOS**

ESCALA - 1:10

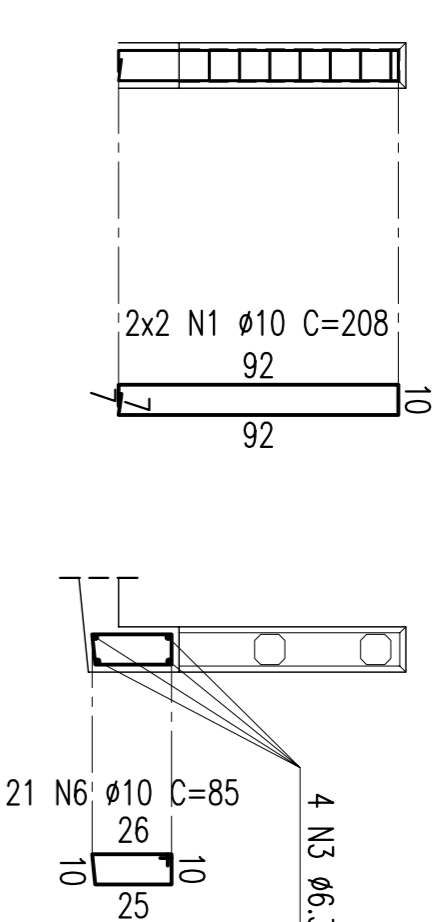
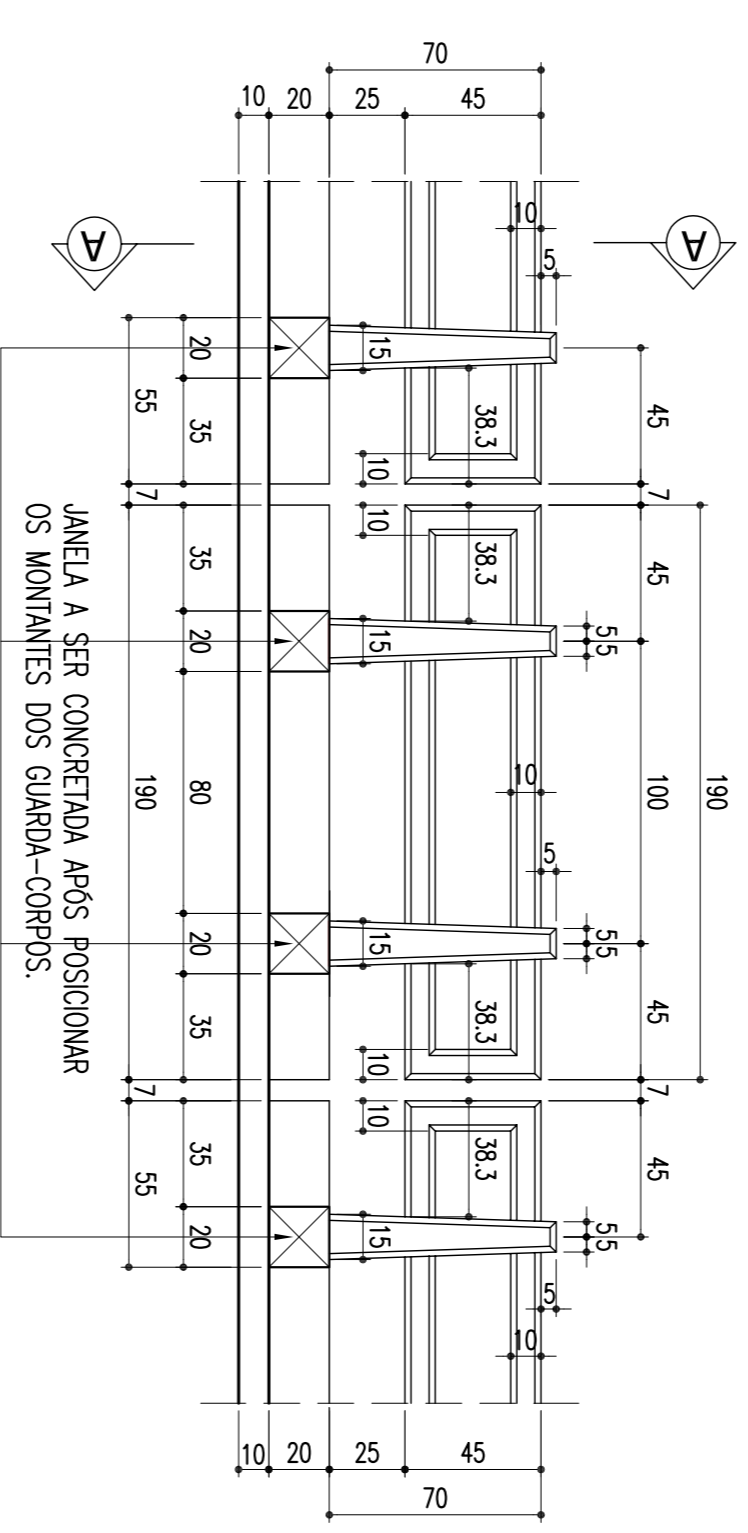


TABELA DE FERROS					
TIPO	POS.	BIT.	QUANT.	C.LIN. (cm)	C.TOT. (cm)
ARMAÇÃO DOS GUARDA-CORPOS (ENCONTROS 01 E 02) (7 X 2)					
CA-50A	1	10	4	208	832
CA-50A	2	6,3	8	40	320
CA-50A	3	6,3	12	195	2340
CA-50A	4	6,3	36	28	1008
CA-50A	5	6,3	14	-VAR-	644
CA-50A	6	6,3	21	85	1785
RESUMO DO AÇO					
PESO CA-50A Ø 10			116,48 m		73,38Kg
PESO CA-50A Ø 6,3			853,58 m		213,40Kg
PESO TOTAL CA-50A					286,78Kg
PESO TOTAL (X2 DETALHES) = 573,56Kg					

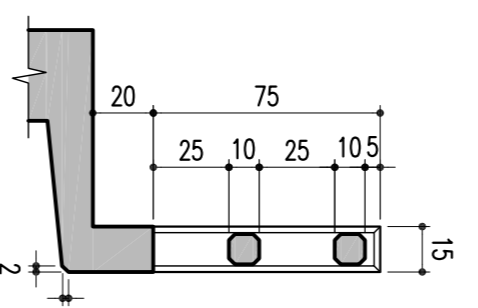
**DETALHE DOS GUARDA-CORPOS (VÃOS EXTREMOS)**

ESCALA - 1:25 (X2 VÃOS)



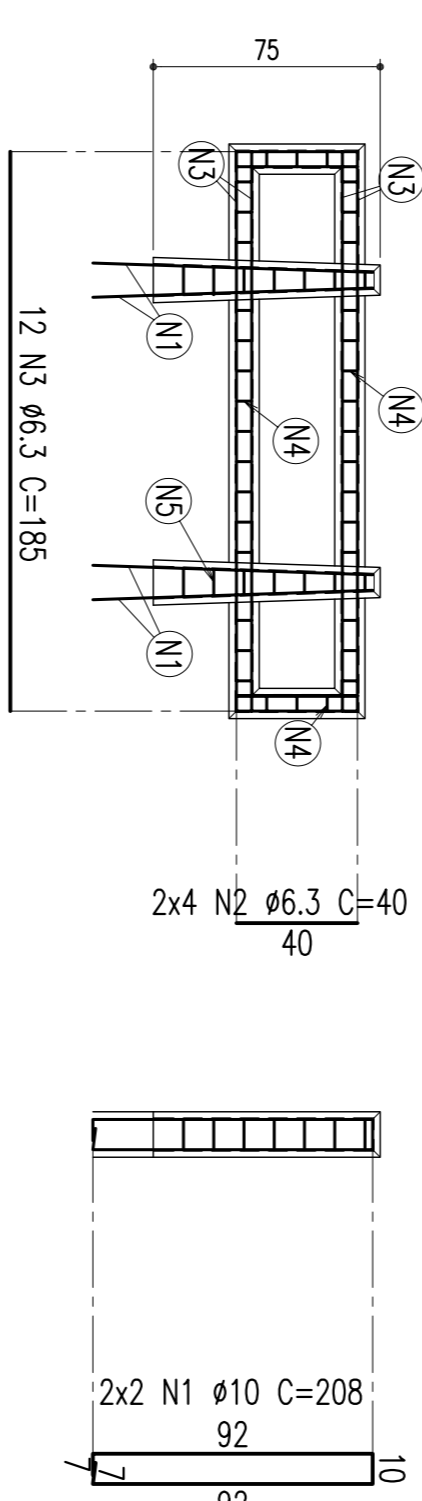
**CORTE A-A**

ESCALA - 1:25



**ARMAÇÃO DOS GUARDA-CORPOS (VÃOS EXTREMOS)**

ESCALA - 1:25



**ARMAÇÃO DOS ESTRIÇOS**

ESCALA - 1:10

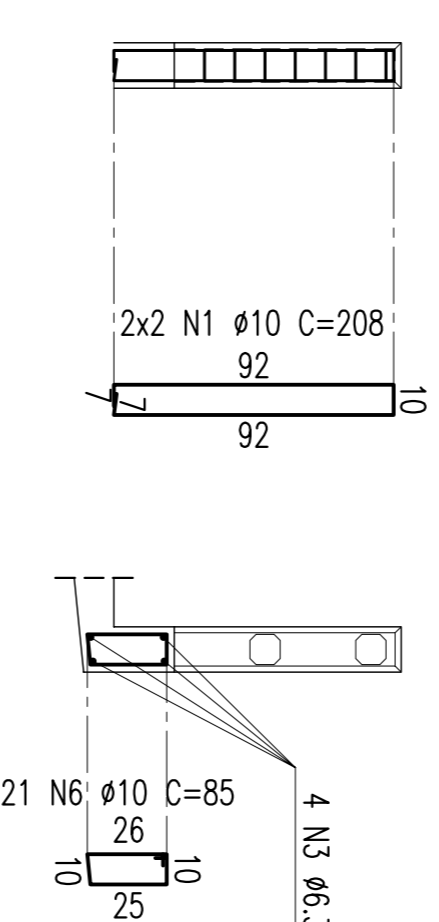
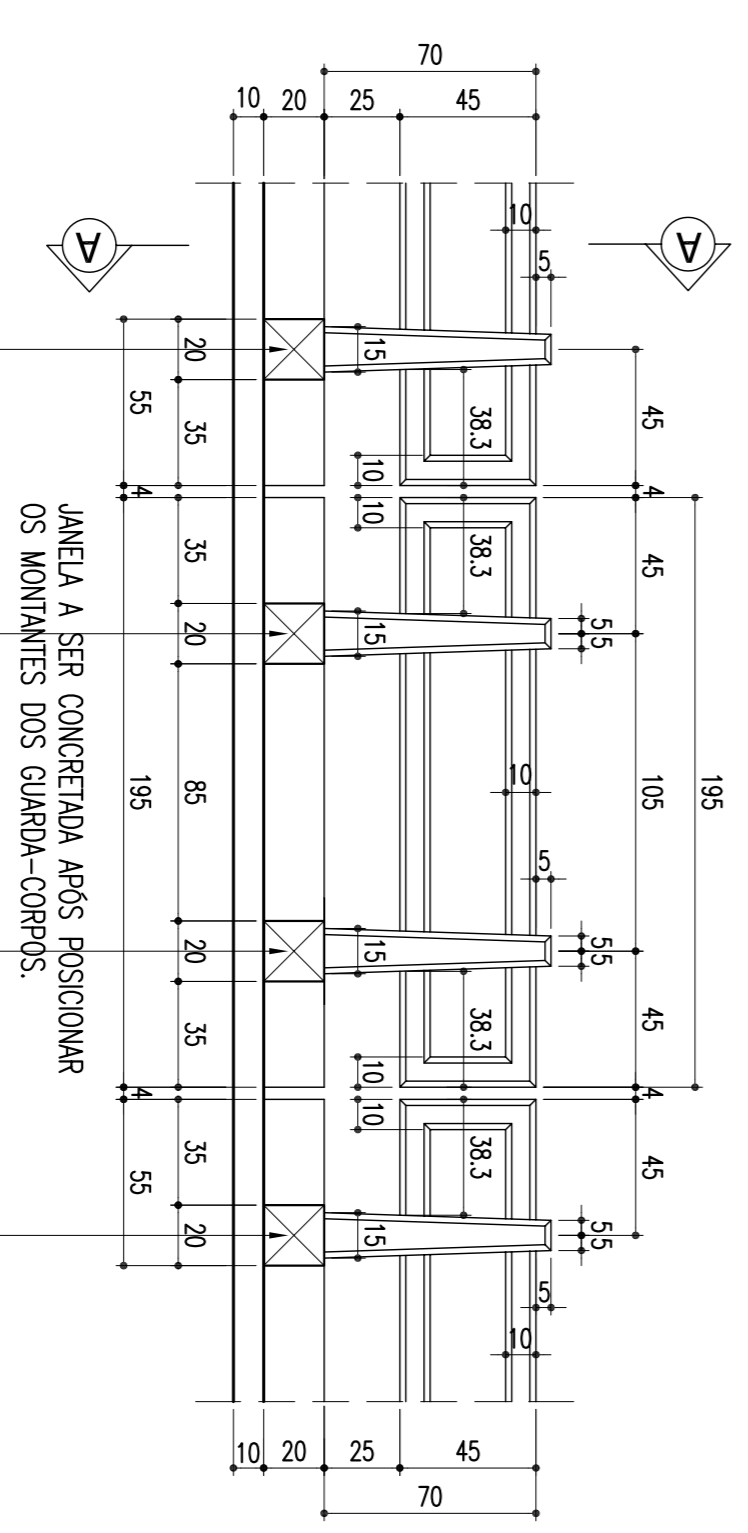


TABELA DE FERROS					
TIPO	POS.	BIT.	QUANT.	C.LIN. (cm)	C.TOT. (cm)
ARMAÇÃO DOS GUARDA-CORPOS (VÃOS EXTREMOS) (13 X 2)					
CA-50A	1	10	4	208	832
CA-50A	2	6,3	8	40	320
CA-50A	3	6,3	12	185	2220
CA-50A	4	6,3	36	28	1008
CA-50A	5	6,3	14	-VAR-	644
CA-50A	6	6,3	21	85	1785
RESUMO DO AÇO					
PESO CA-50A Ø 10			216,32 m		136,28Kg
PESO CA-50A Ø 6,3			1554,02 m		388,51Kg
PESO TOTAL CA-50A					524,79Kg
PESO TOTAL (X8 DETALHES) = 1049,58Kg					

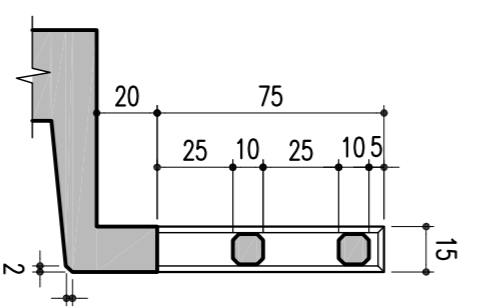
**DETALHE DOS GUARDA-CORPOS (VÃOS INTERNOS)**

ESCALA - 1:25 (X8 VÃOS)



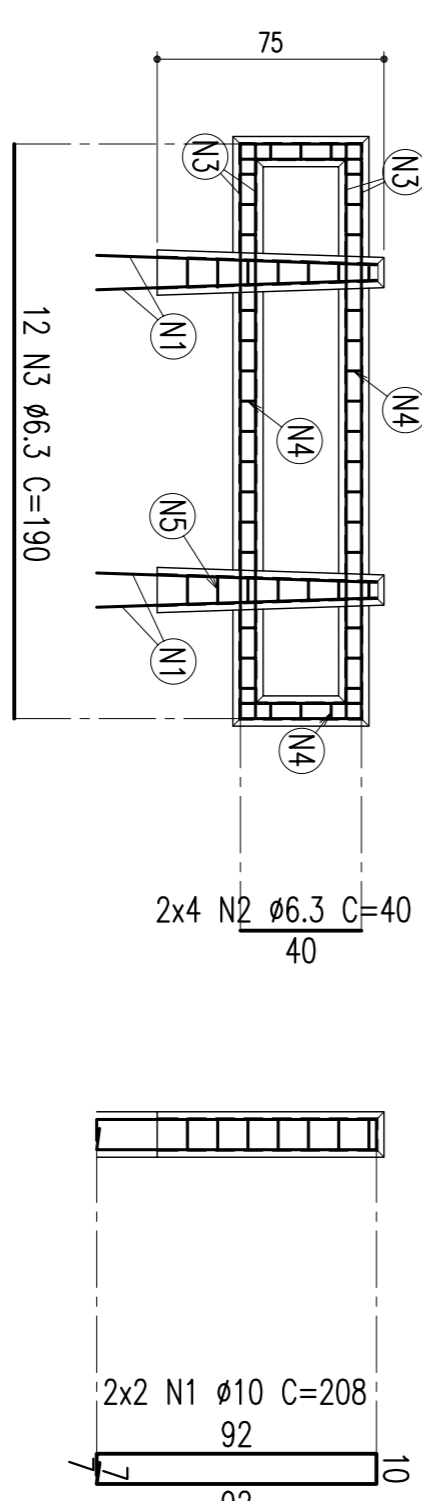
**CORTE A-A**

ESCALA - 1:25



**ARMAÇÃO DOS GUARDA-CORPOS (VÃOS INTERNOS)**

ESCALA - 1:25



**ARMAÇÃO DOS ESTRIÇOS**

ESCALA - 1:10

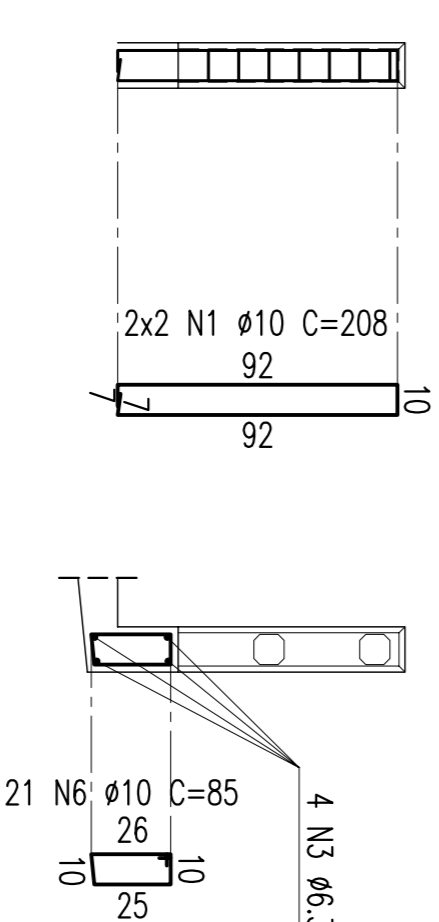


TABELA DE FERROS					
TIPO	POS.	BIT.	QUANT.	C.LIN. (cm)	C.TOT. (cm)
ARMAÇÃO DOS GUARDA-CORPOS (VÃOS INTERNOS) (13 X 2)					
CA-50A	1	10	8	208	1664
CA-50A	2	6,3	16	40	672
CA-50A	3	6,3	24	190	4560
CA-50A	4	6,3	72	28	2016
CA-50A	5	6,3	28	-VAR-	1792
CA-50A	6	6,3	42	85	3570
RESUMO DO AÇO					
PESO CA-50A Ø 10			216,32 m		136,28Kg
PESO CA-50A Ø 6,3			1569,62 m		392,41Kg
PESO TOTAL CA-50A					528,69Kg
PESO TOTAL (X8 DETALHES) = 4229,52Kg					

02		REVISÃO DO PROJETO EXECUTIVO	EMITENTE	VERIFICAÇÃO	APROVAÇÃO	CÓDIGO	DOCUMENTOS DE REFERÊNCIA	OBJETO	RESPT/TEC.	VERIF.	SIGLA	CONVENÇÕES	APROVAÇÃO	LINHA:	TRÊSQUIL:	SUBTRÊSQUIL:	INDICADA	DESENHO Nº:	REV:	
01		REVISÃO GERAL	DISCRIMINAÇÃO	REVISÕES				DETALHE DOS GUARDA-CORPOS E ARMAÇÃO						FERROVIA NOVA TRANSPORTADORA	LOTES 02 - OBRA 06	PROJETO EXECUTIVO				
														COMPANHIA FERROVIÁRIA DO NORDESTE						