

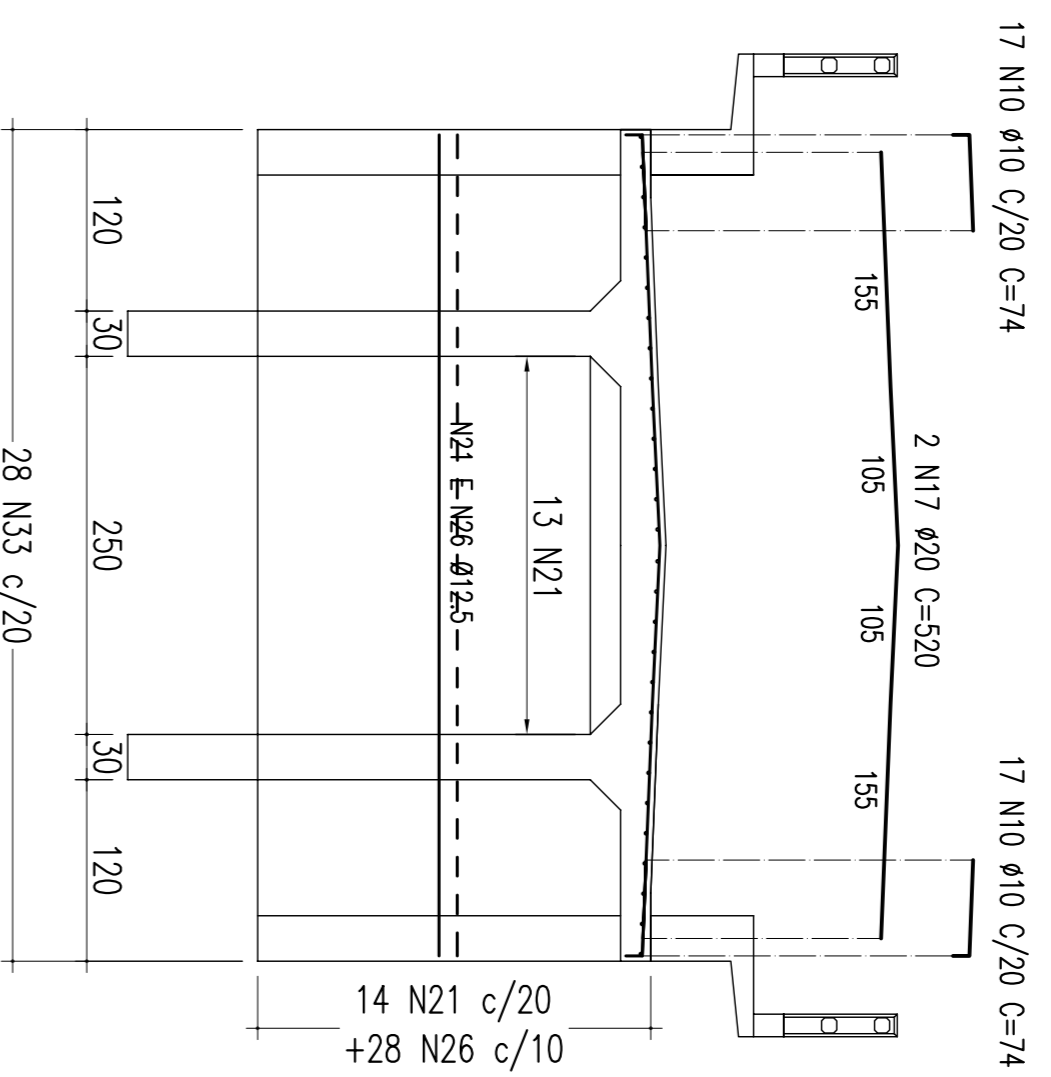
TABELA DE FERROS PARA OS 2 ENCONTROS

Tipo	Pos. (mm)	Est. (mm)	Quant.	COMP. (cm)
CORTINA(2x)				
CA-50A	10	10	34	74
CA-50A	17	20	2	520
CA-50A	33	12,3	23	336
CA-50A	28	12,3	23	336
CORTE HORIZONTAL (2x)				
CA-50A	21	10	28	125
CA-50A	23	12,3	14	189
CA-50A	24	12,3	14	189
CA-50A	28	12,3	14	189
CA-50A	29	12,3	14	189
ALAS (4x)	27	10	1	249,2
CA-50A	28	10	8	196
CA-50A	31	12,3	4	61,6
CA-50A	32	6,3	34	167
RESUMO DO AÇO				
CA-50A	6,3		262,48	65
CA-50A	10		934,8	587
CA-50A	12,5		1252,04	1229
CA-50A	20		20,8	51
P E S O T O T A L =				1932

CORTINA

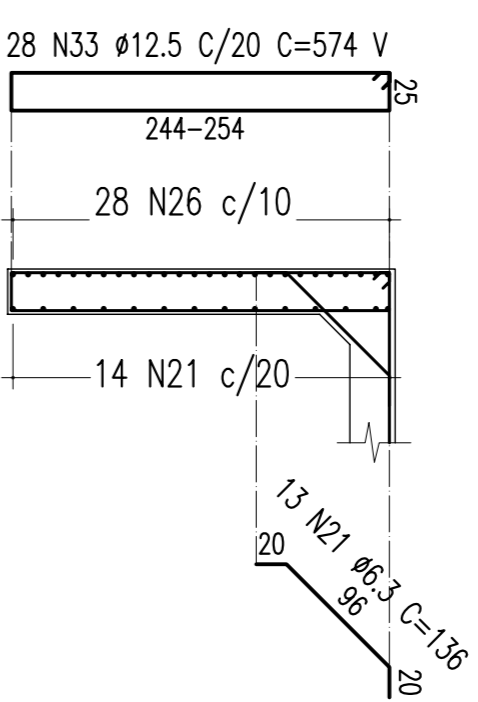
CORTINA - ELEVAÇÃO

ESC: 1:50



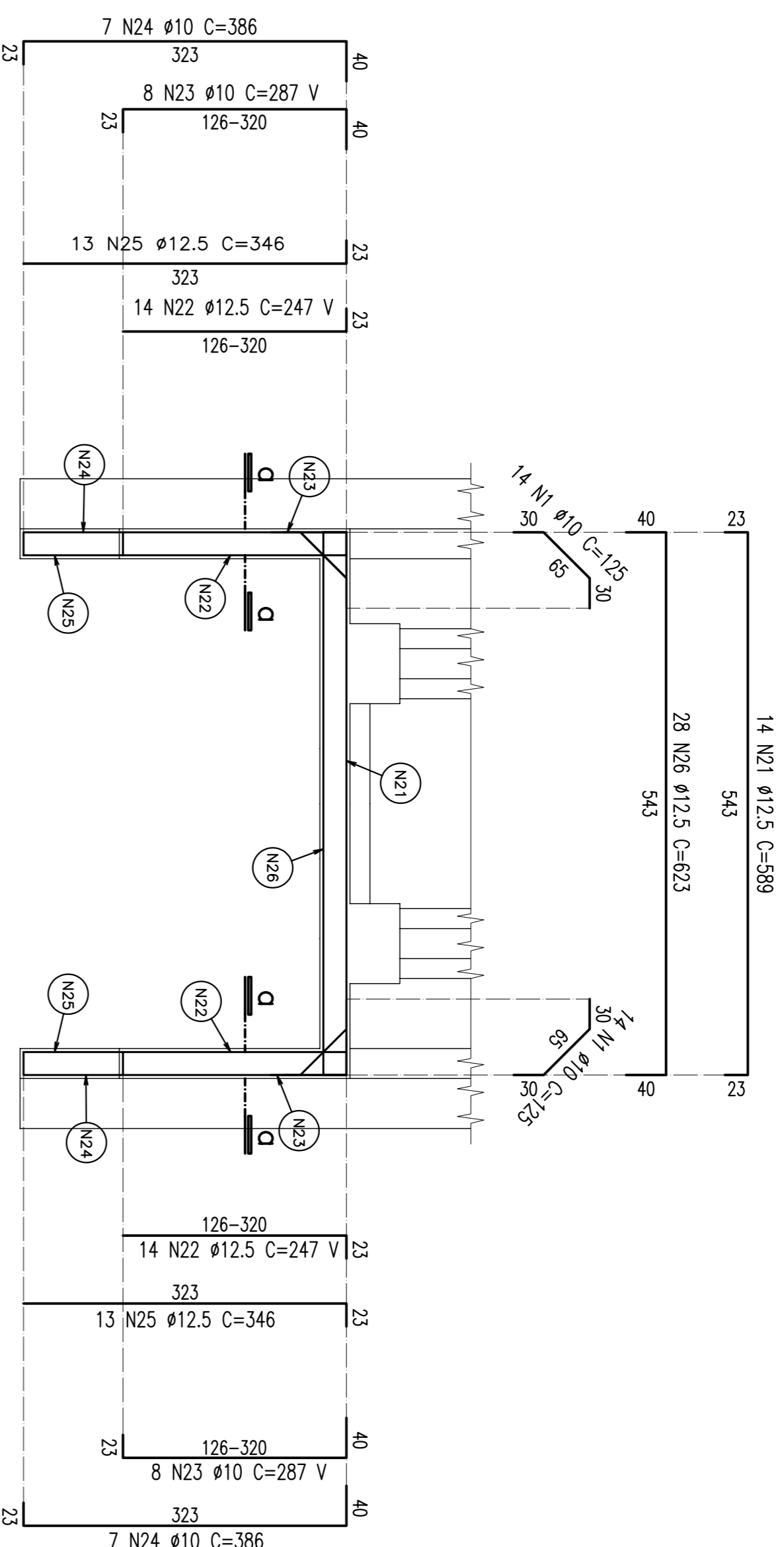
SEÇÃO TRANSVERSAL

ESC: 1:50



CORTE HORIZONTAL

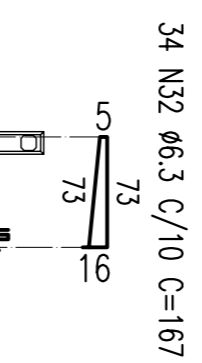
ESC: 1:50



ALAS

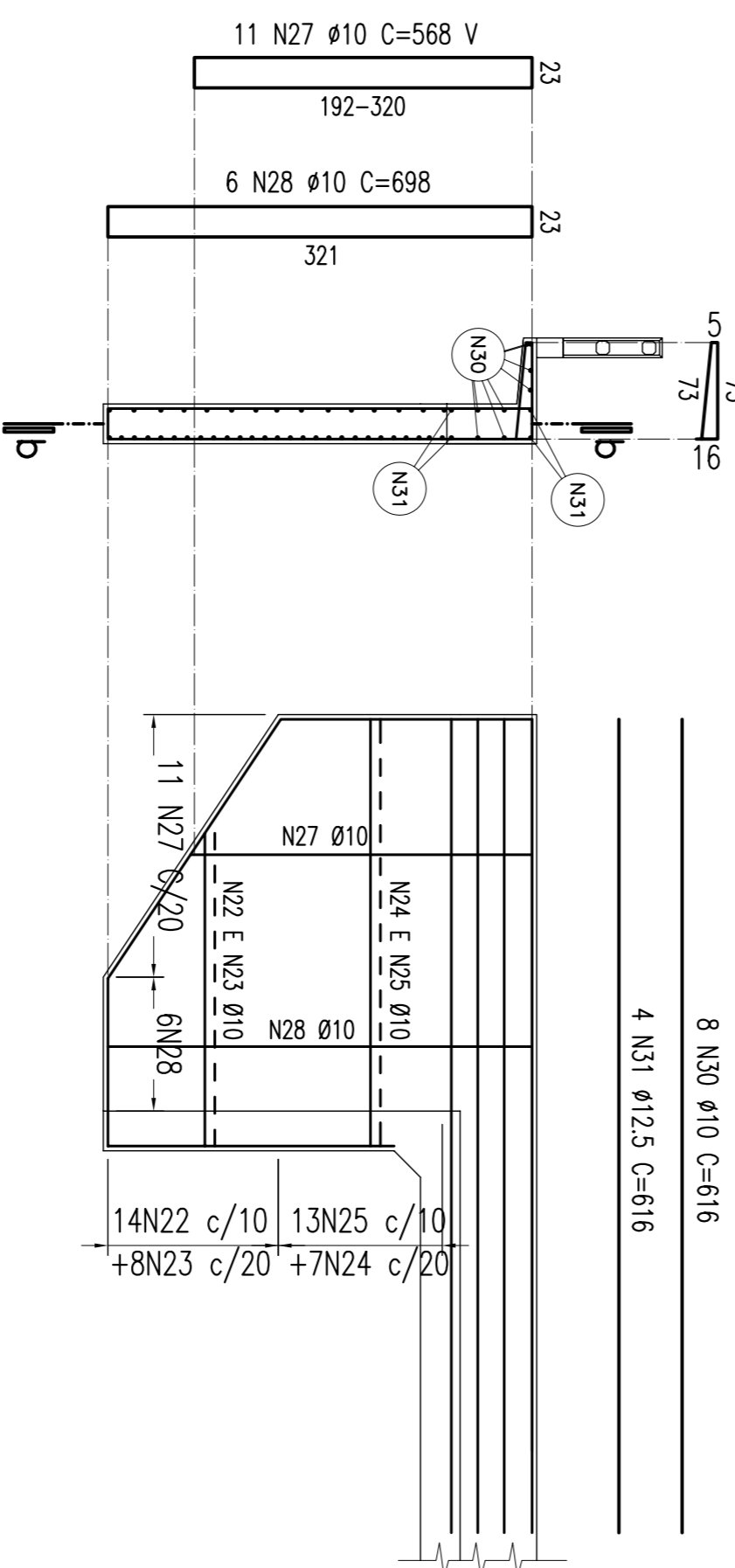
CORTE a-d

ESC: 1:50 (2x)



CORTE b-b

ESC: 1:50 (2x)



REVISÃO DO PROJETO EXECUTIVO		EMITENTE		VERIFICAÇÃO		APROVAÇÃO		CÓDIGO		DOCUMENTOS DE REFERÊNCIA		OBJETO	
REVISÃO GERAL												REVISÃO GERAL	
DESCRIMINAÇÃO												REVISÕES	
<p>CONVENIÊNCIAS</p> <p>ESTA TABELA É PROPRIEDADE DA CEN COMPANHIA FERROVIÁRIA DO NORDESTE E SEU CONTEÚDO NÃO PODE SER COPIADO OU REPRODUZIDO SEM A PERMISSÃO OU APROVAÇÃO DESTE DOCUMENTO NÃO SENDO A RESPONSABILIDADE DA REPRODUÇÃO DESTE DOCUMENTO RESPONSABILIDADE DEVER O USUÁRIO.</p>													
<p>COMPANHIA FERROVIÁRIA DO NORDESTE</p> <p>UNHA: FERROVIA NOVA TRANSPORTADORA TRONCO: ELISEU MARTINS/PI - TRINDADE/PE SUBTRONCO: LOTE 02 - CORRAL/PI PROJETO EXECUTIVO</p>													
<p>ARMADAÇÃO DOS ENCONTROS 01 E 02 CORTINA E ALAS</p>													
<p>PROJ. TR-388.004-PE-04E-2018</p>													