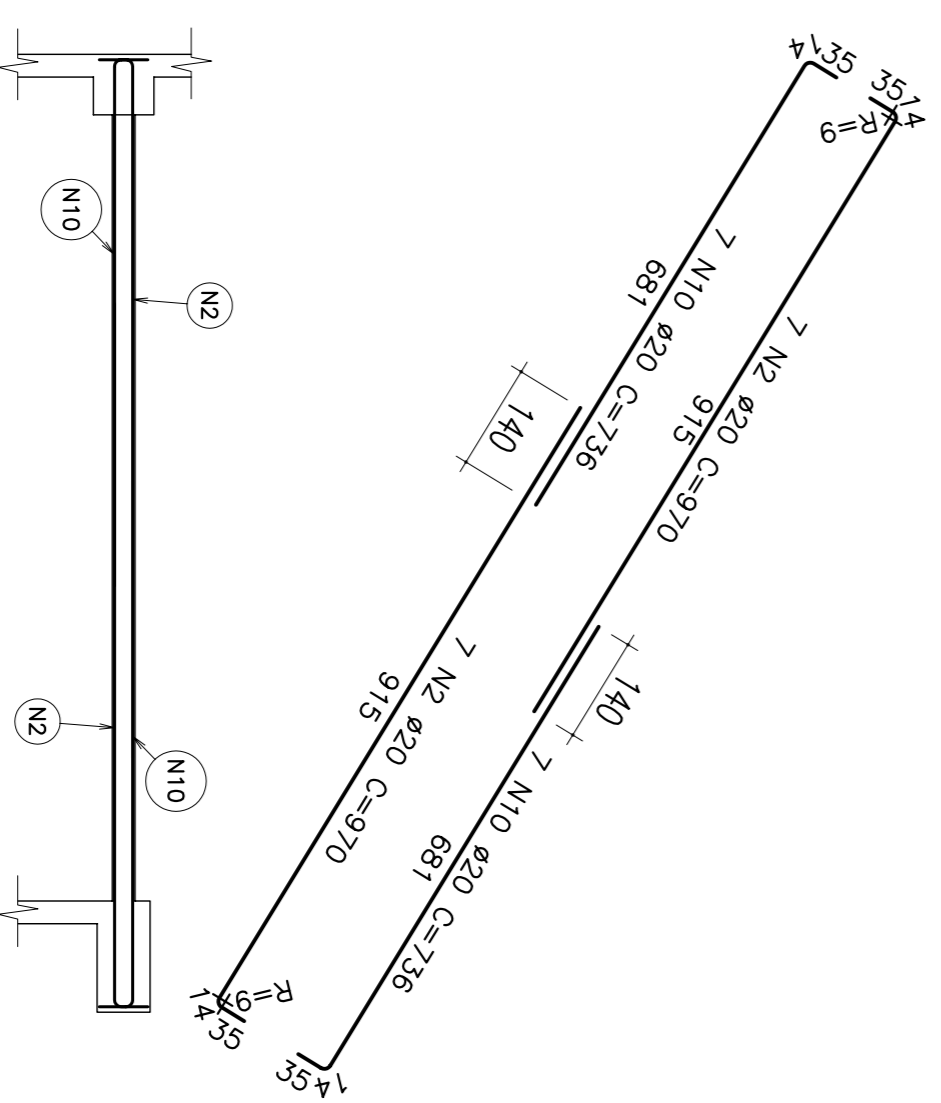
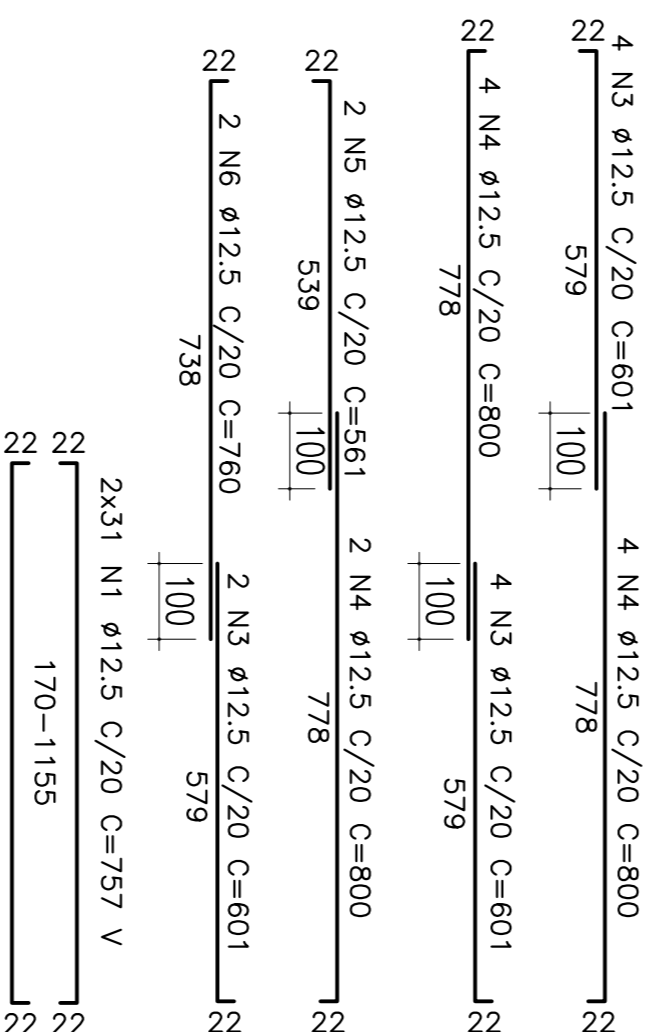
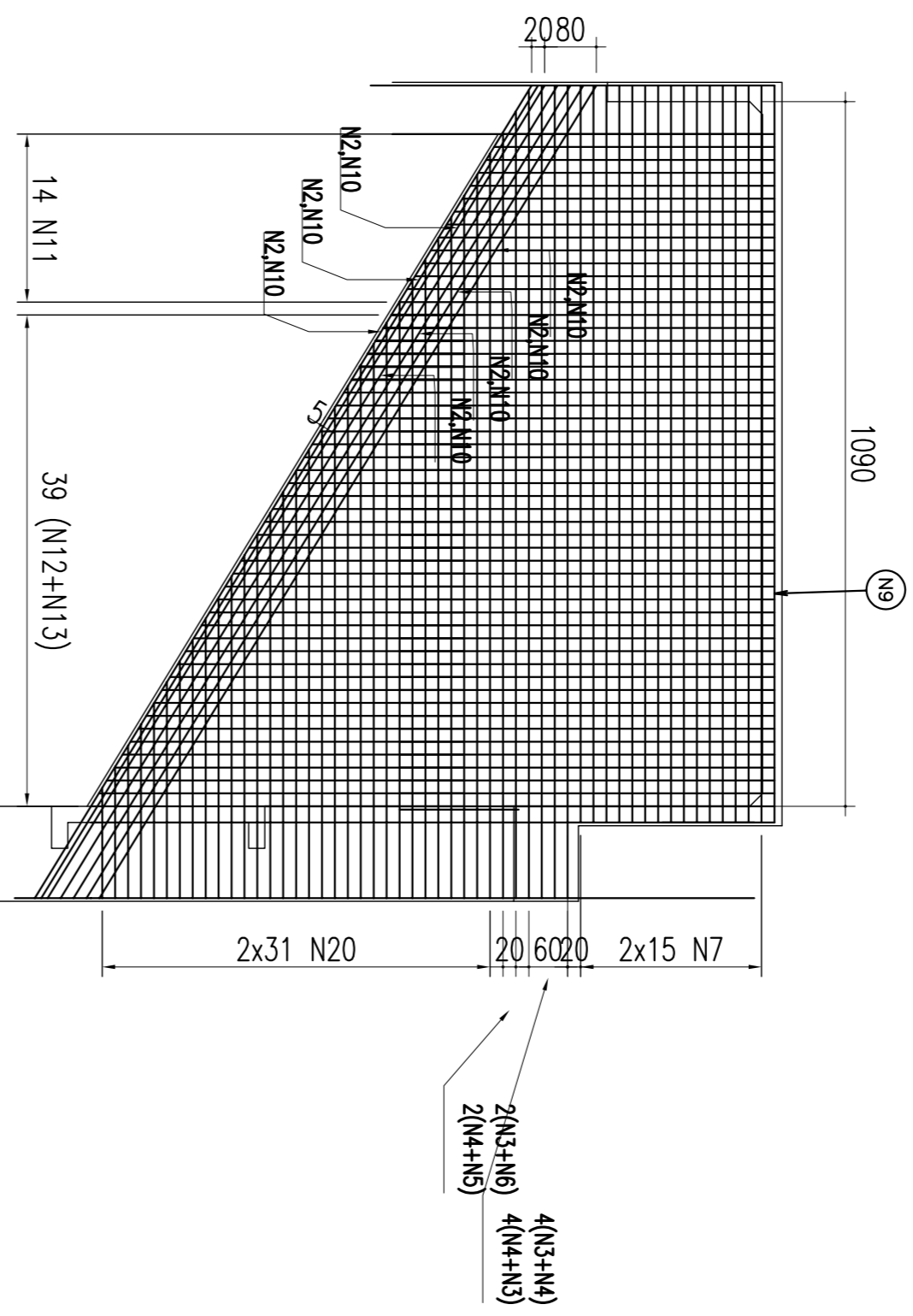
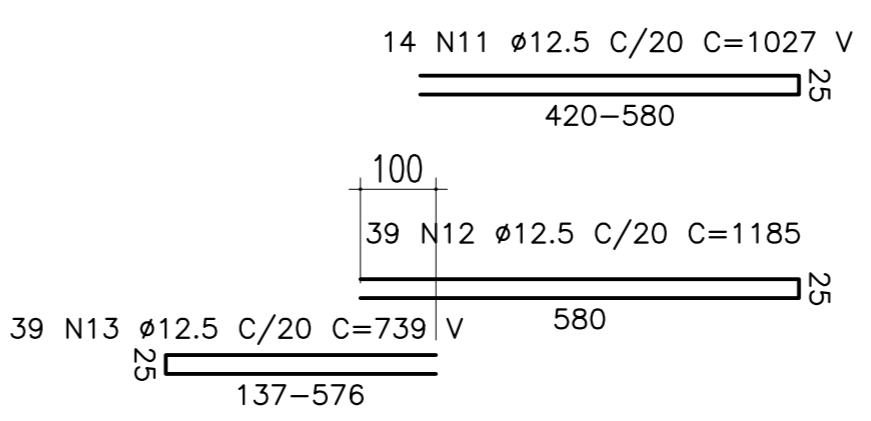
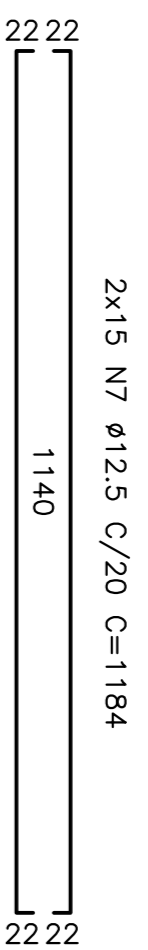
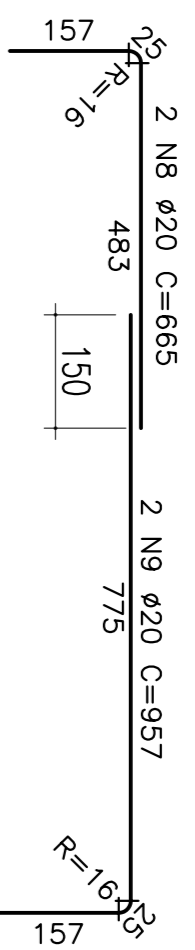


ARMAÇÃO DAS PAREDES LONGITUDINAIS (2x2)

ESC: 1/100



PAREDE FRONTAL INTERIOR (1x2)

ESC: 1/50

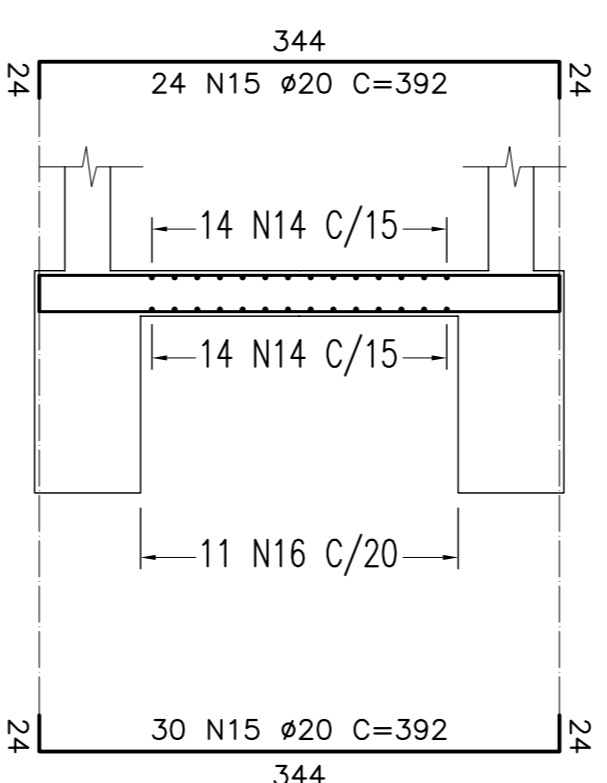
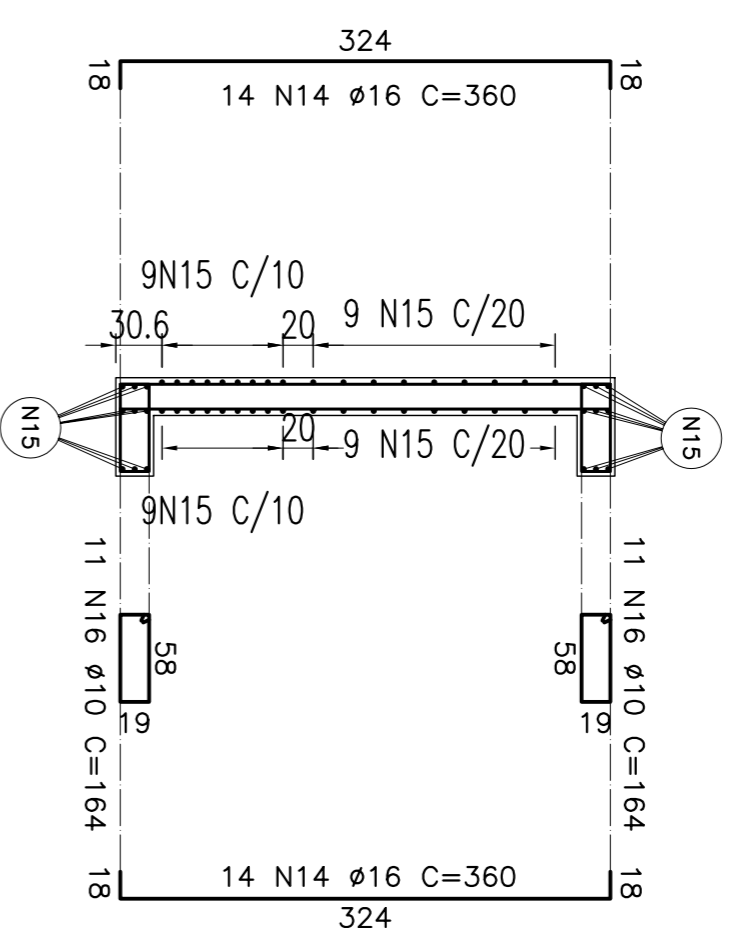


TABELA DE FERROS PARA OS 2 ENCONTROS					
Tipo	Pos. (mm)	Esp. (mm)	Quant.	COMP. (cm)	
ARMAÇÃO DAS PAREDES LONGITUDINAIS (4x)			C.Unt.	C.Tot.	
CA-50A	12,5	70	624	-VAR 70	1877,36
CA-50A	10	100	110	970	244,00
CA-50A	16	20	32	800	520,00
CA-50A	16	20	32	201,6	317
CA-50A	20	1508,48			3730
<b>RESUMO DO AÇO</b>					
CA-50A	10	72,16			45
CA-50A	12,5	7540,8			7399
CA-50A	16	201,6			317
CA-50A	20	1508,48			3730
<b>P E S O T O T A L =</b>					<b>11491</b>

REVISÃO DO PROJETO EXECUTIVO		EMITENTE		VERIFICAÇÃO		APROVAÇÃO		CÓDIGO		OBJETO		DOCUMENTOS DE REFERENCIA	
REVISÃO GERAL										ARMAÇÃO DAS PAREDES LONGITUDINAIS E FRONTAL INTERIOR		TR-308-04-R-04-E-2016	
DESCRIMINAÇÃO													
<p>CONVENIÇÃO</p> <p>COMPANHIA FERROVIÁRIA DO NORDESTE</p> <p>ESTR. ROMA E PROPRIEDADE DA</p> <p>OPERAÇÃO FERROVIÁRIA DO NORDESTE</p> <p>E SEU CONDOMÍNIO POR SERVIÇO</p> <p>OU REFEIÇÃO A TERCEIROS, ATRIBUÍDO</p> <p>OU A PROVAÇÃO DESTES DOCUMENTOS</p> <p>EM SEU ATRIBUÍDO E SUA</p> <p>RESPONSABILIDADE SOBRE O USUÁRIO.</p> <p>ARMAÇÃO</p> <p>UNHA: FERROVIA NOVA TRANSNORDESTINA</p> <p>TRECHO: ELISEU MARTINS/PI - TRINDADE/PE</p> <p>SITIO/LOCAL: LOTE 02 - OBRAS</p> <p>PROJETO EXECUTIVO</p> <p>ESCALA: ARMAÇÃO DAS PAREDES LONGITUDINAIS E FRONTAL INTERIOR</p> <p>DESIGNO Nº: TR-308-04-R-04-E-2016</p> <p>REV: 02</p>													