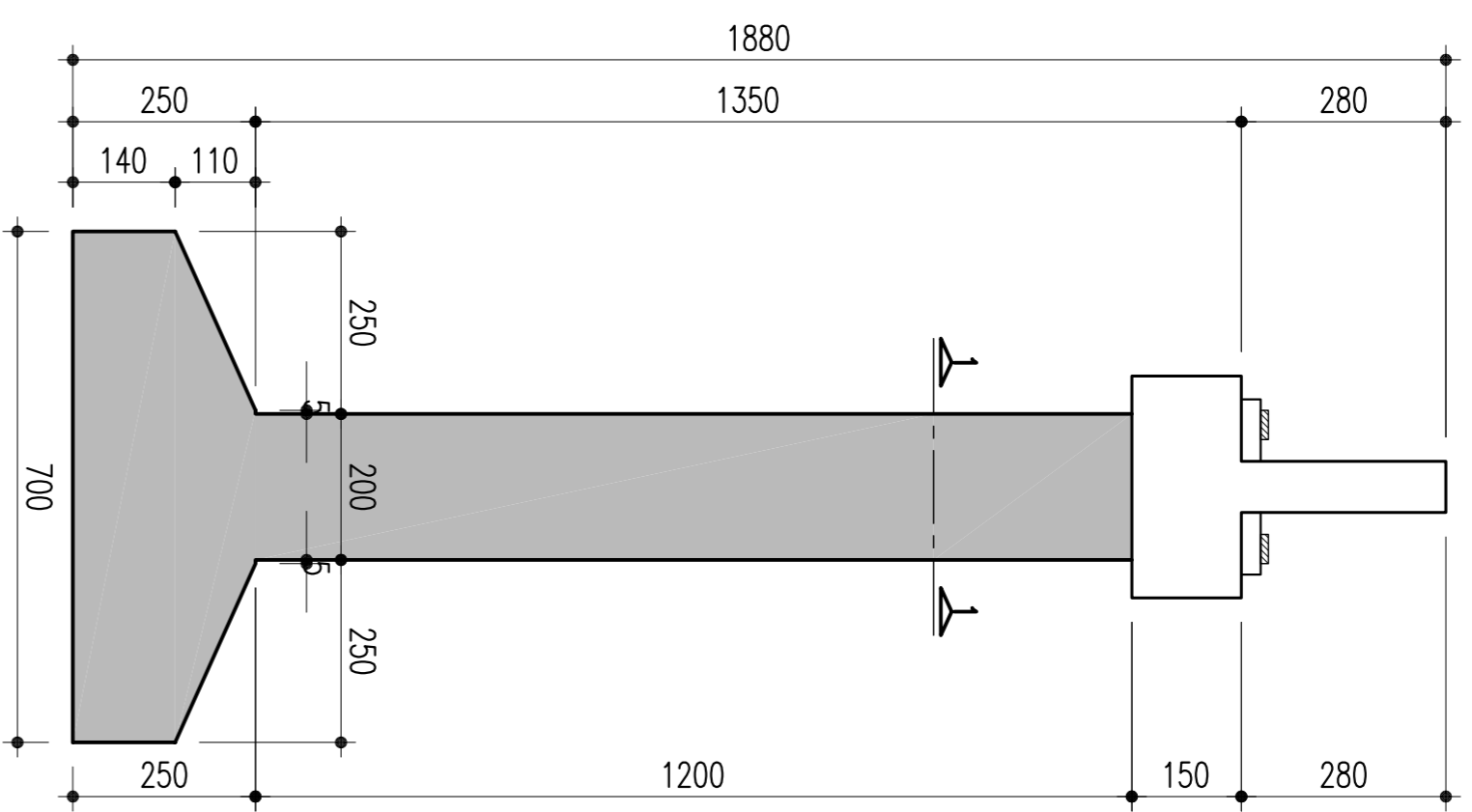
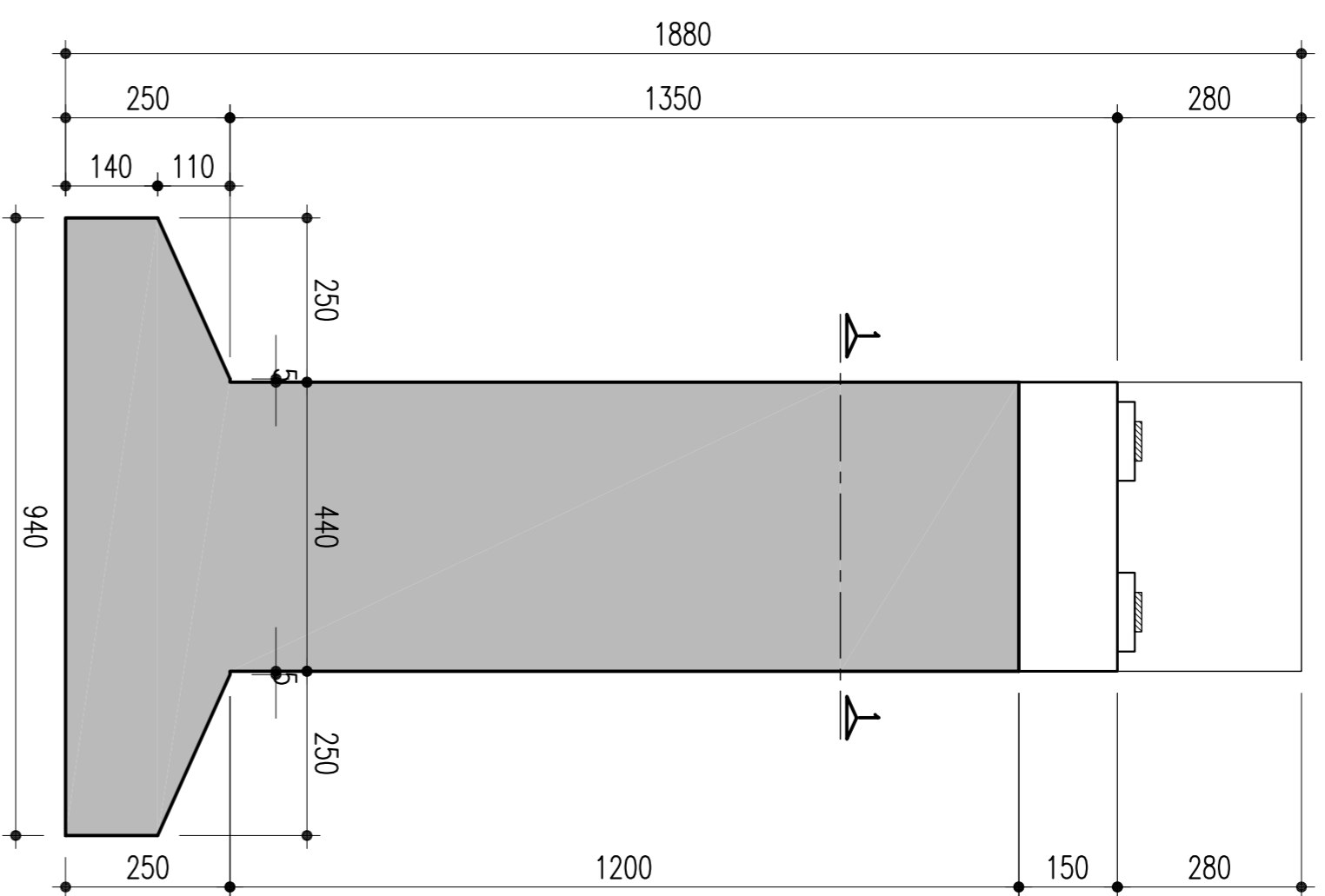


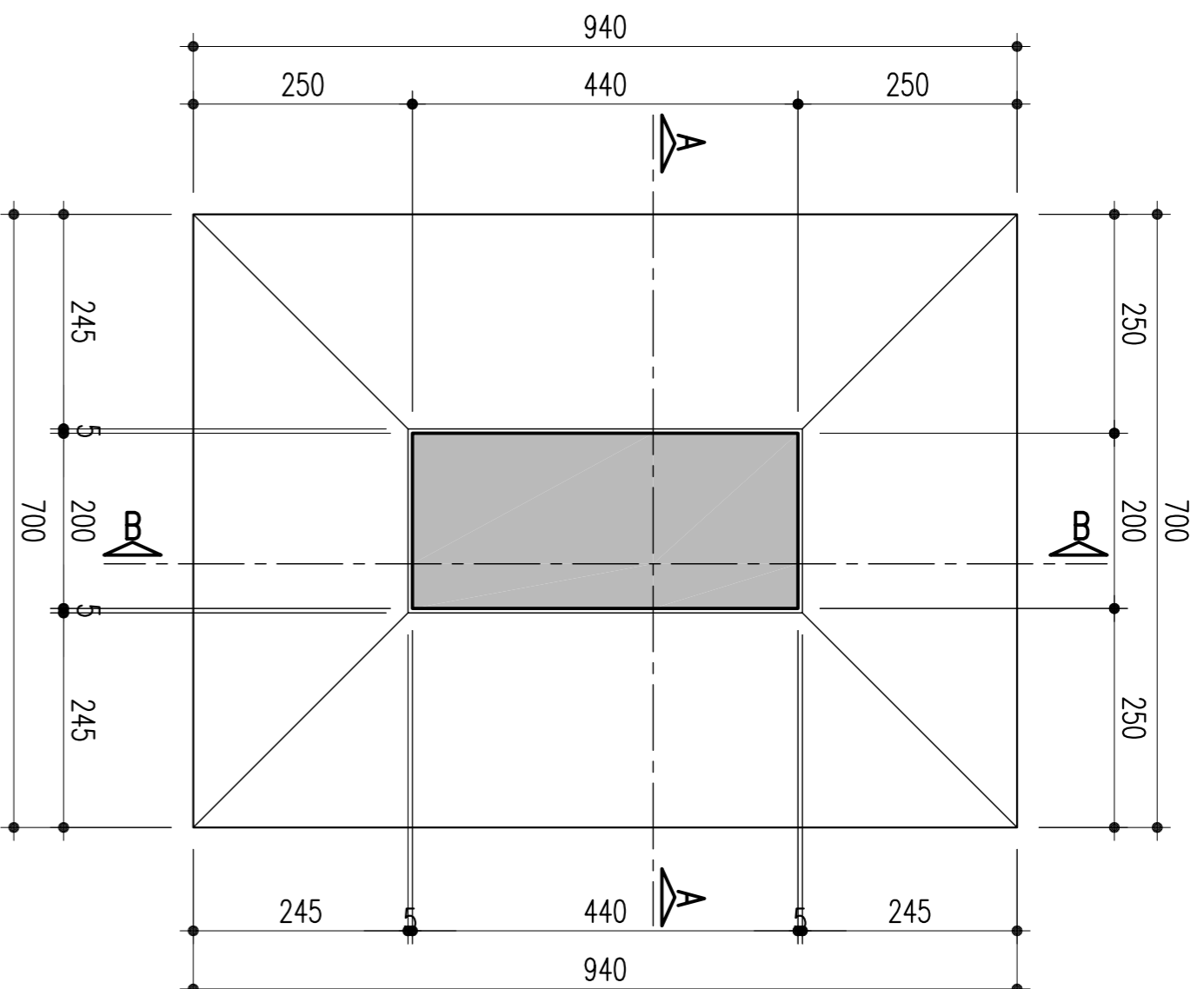
ELEVÇÃO EM CORTE A-A (P09 = 13,50m)
ESCALA = 1:100



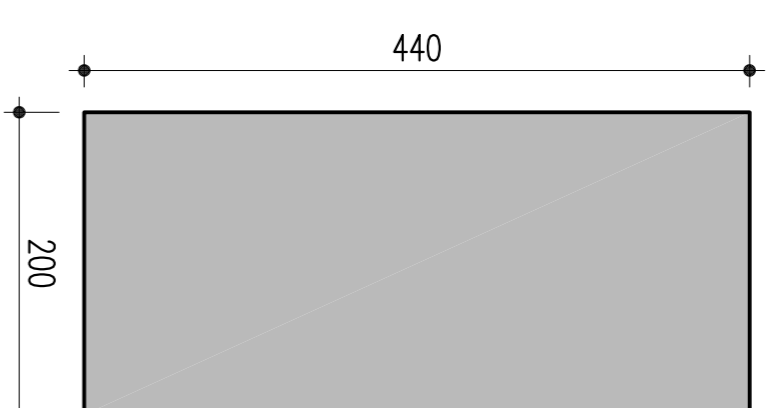
ELEVÇÃO EM CORTE B-B (P09 = 13,50m)
ESCALA = 1:100



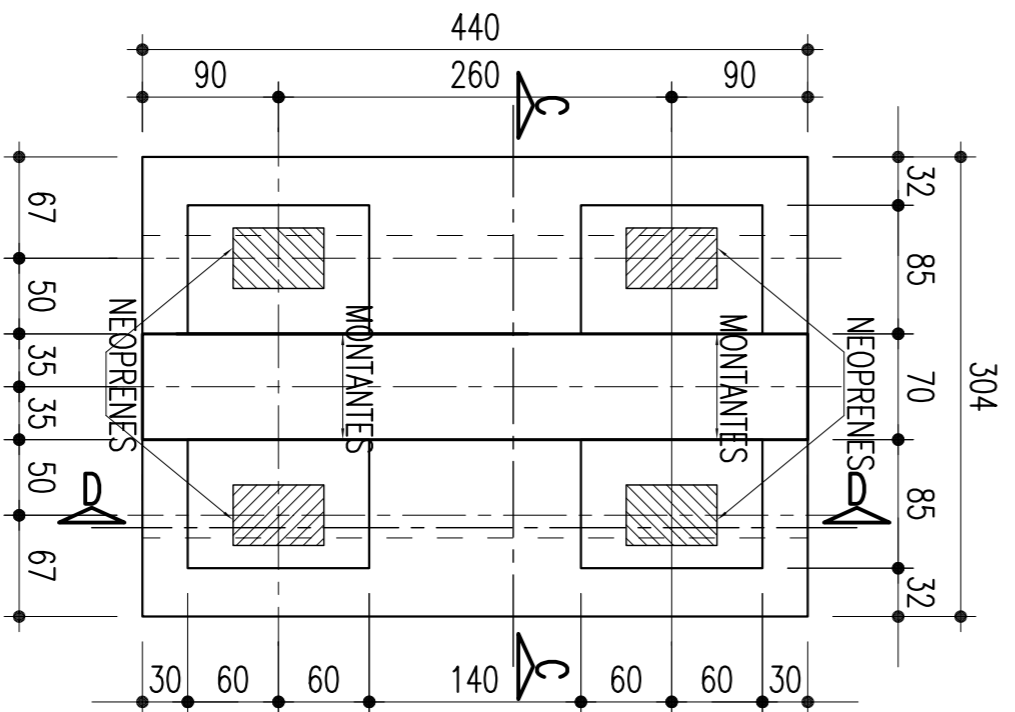
SAPATA - 700/940 - PILAR P09
ESCALA = 1:75



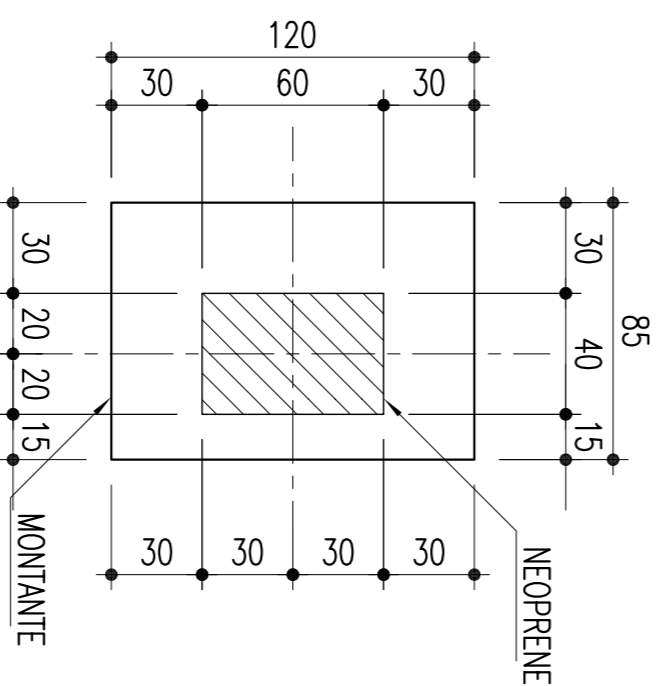
SEÇÃO 1-1
ESCALA = 1:50



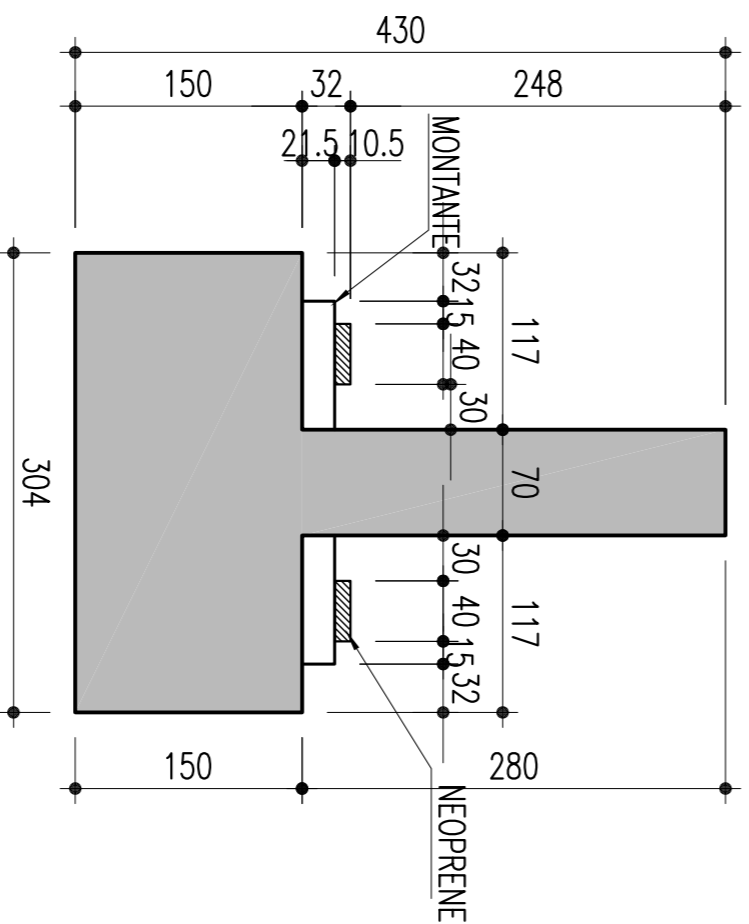
DETALHE: TRAVESSA E LOCAÇÃO DOS MONTANTES-85/120/21,5
ESCALA = 1:50



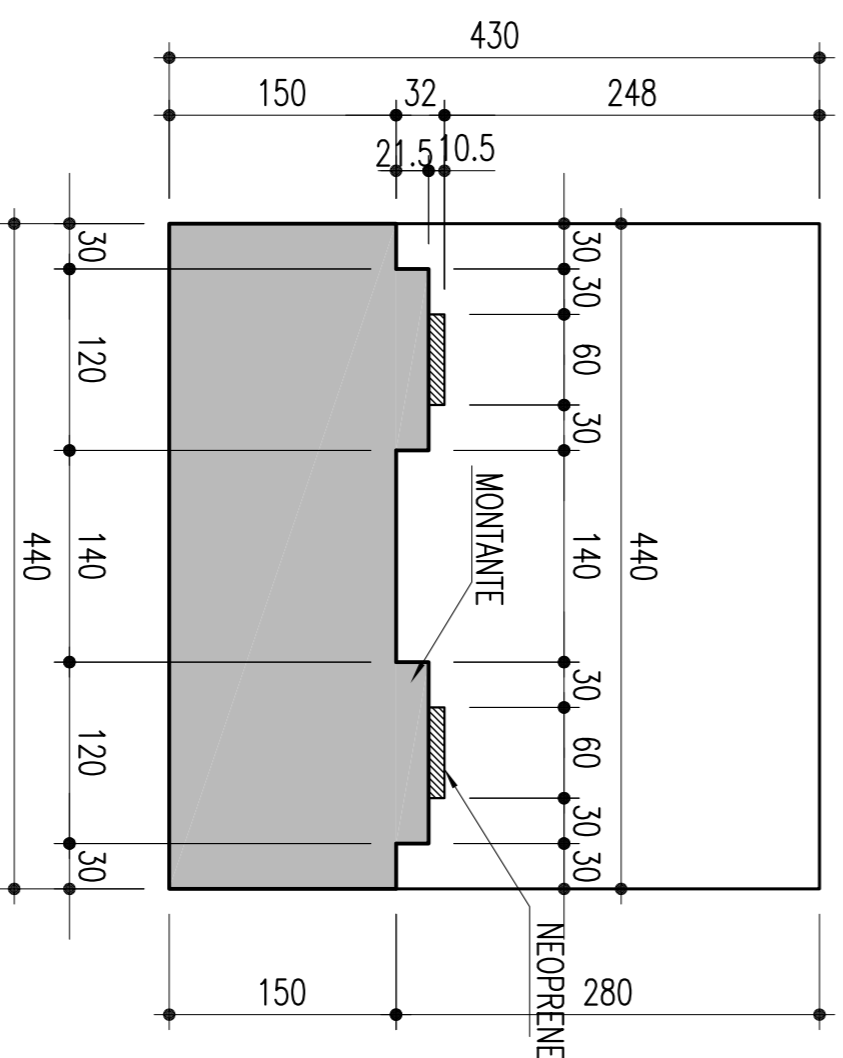
MONTANTES: 85/120/21,5 (4*)
ESCALA = 1:25



TRAVESSA - CORTE C-C
ESCALA = 1:50

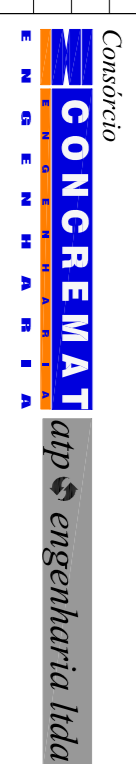


TRAVESSA - CORTE D-D
ESCALA = 1:50



NOTAS:
Concreto Pilar e Sapata: Fck=25Mpa

02		REVISÃO DO PROJETO EXECUTIVO	EMITENTE	VERIFICAÇÃO	APROVAÇÃO	CÓDIGO	DOCUMENTOS DE REFERENCIA	OBJETO	RESPT/TEC	CONVENÇÕES	APROVAÇÃO	ESCALA	INDICADA	FORMA	DESENHO Nº	REV
01		REVISÃO GERAL														
00		DISCRIMINAÇÃO														
02		REVISÃO DO PROJETO EXECUTIVO														
01		REVISÃO GERAL														
00		DISCRIMINAÇÃO														
02		REVISÃO DO PROJETO EXECUTIVO														
01		REVISÃO GERAL														
00		DISCRIMINAÇÃO														



COMPANHIA FERROVIÁRIA DO NORDESTE