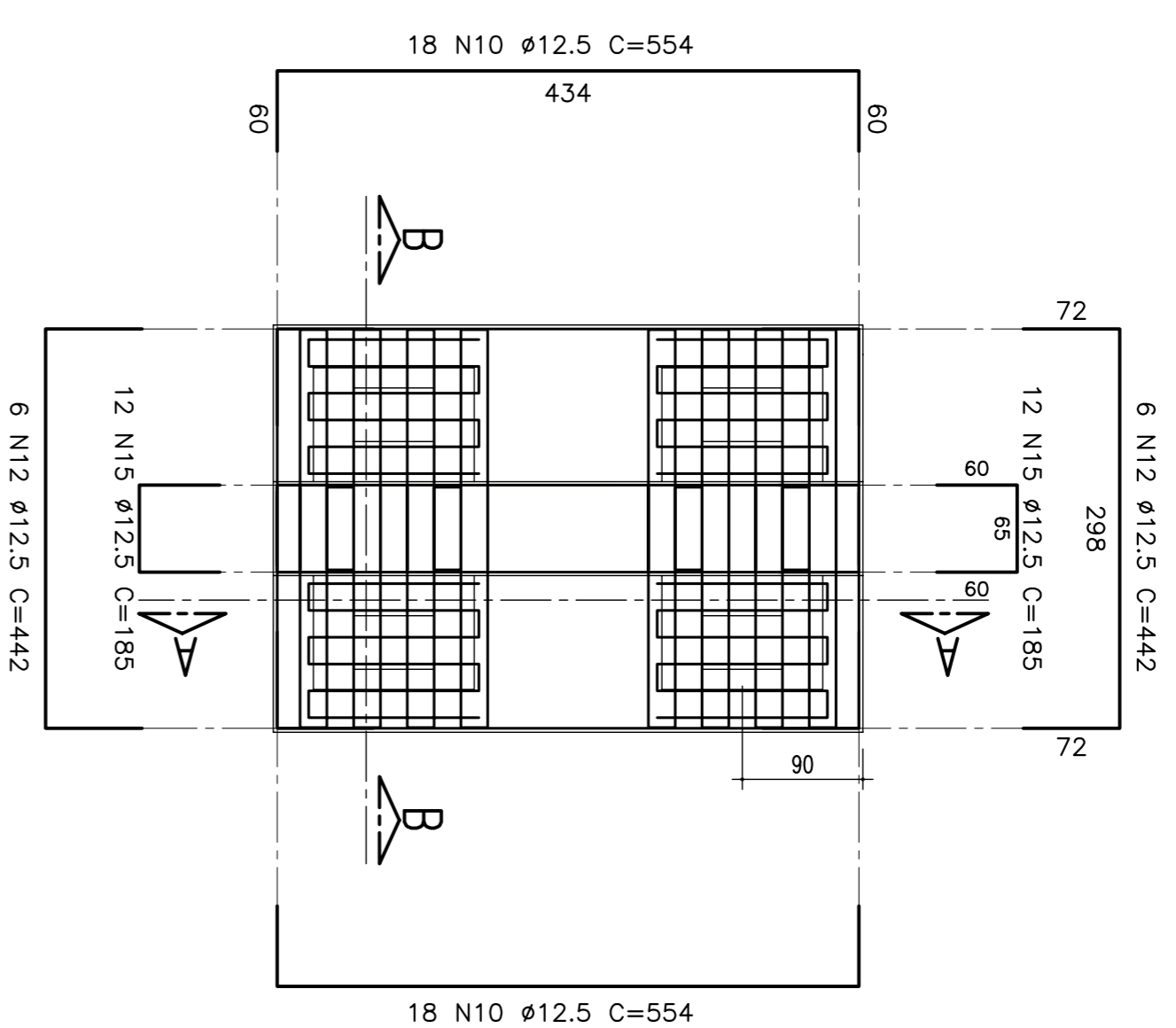


ARMAÇÃO DAS TRAVESSAS TIPO 03 PARA OS PILARES:

P01, P02, P03 À P46 (4x)

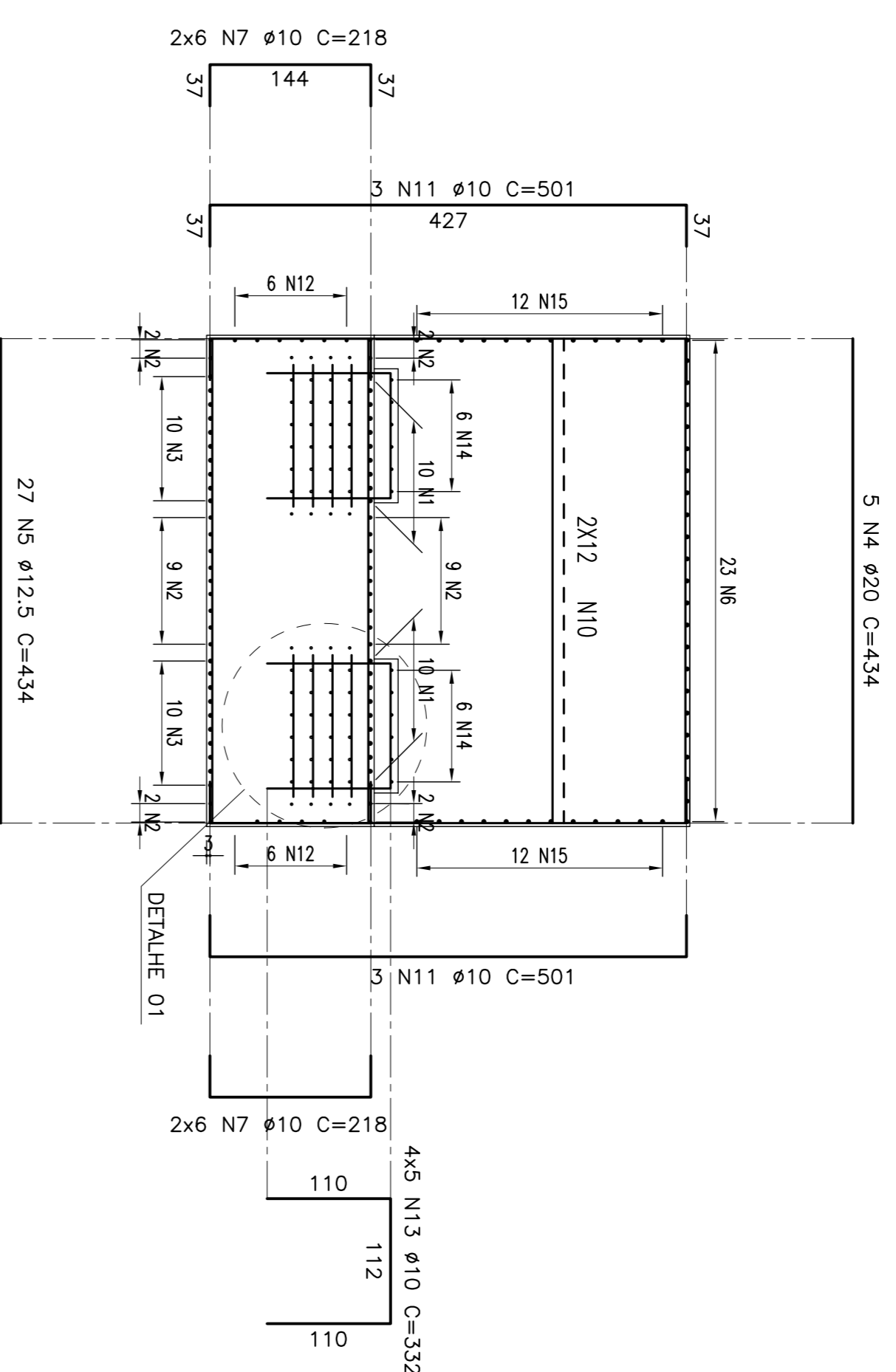
PLANTA

ESCALA - 1:50



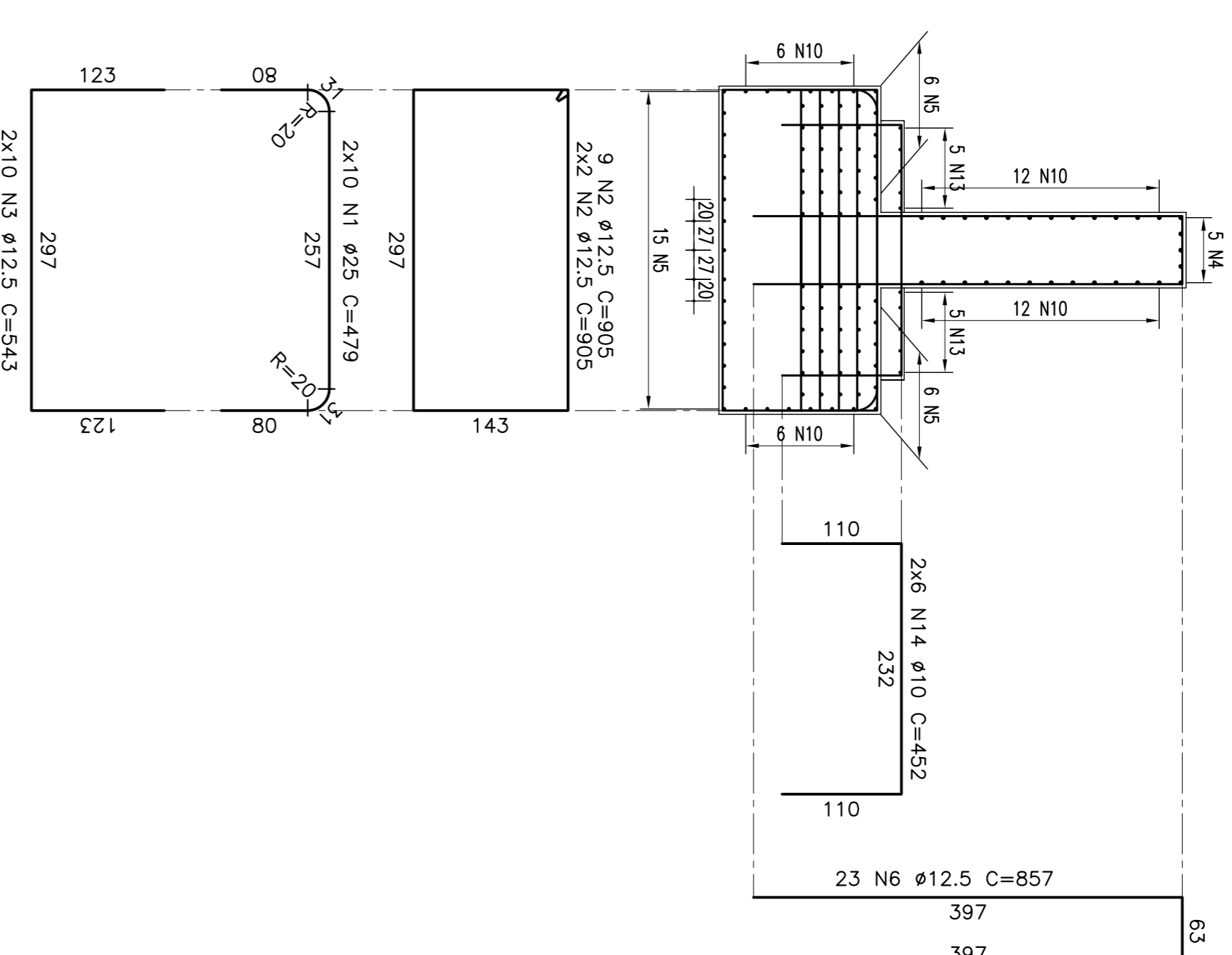
CORTE A-A

ESCALA - 1:50



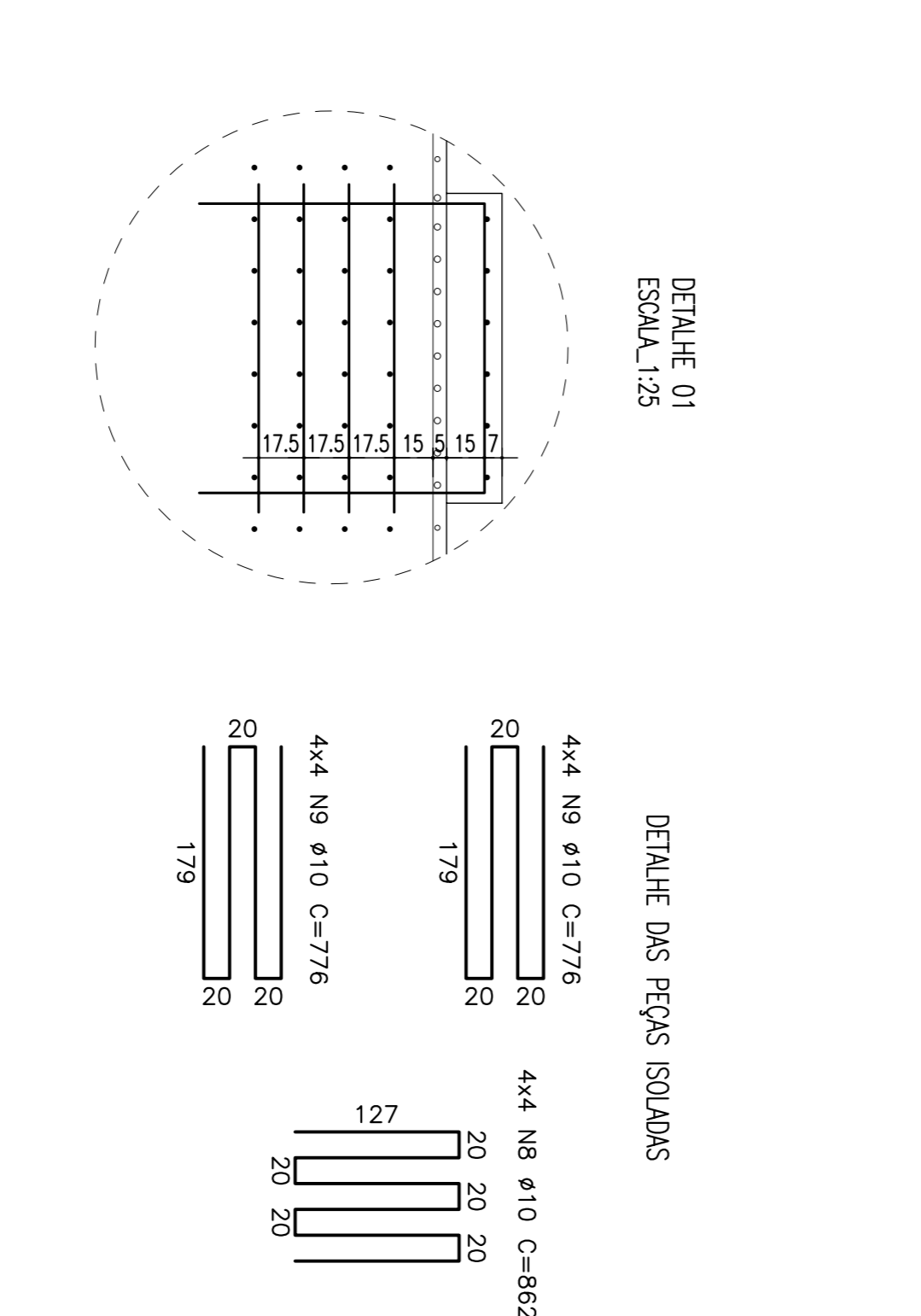
CORTE B-B

ESCALA - 1:50



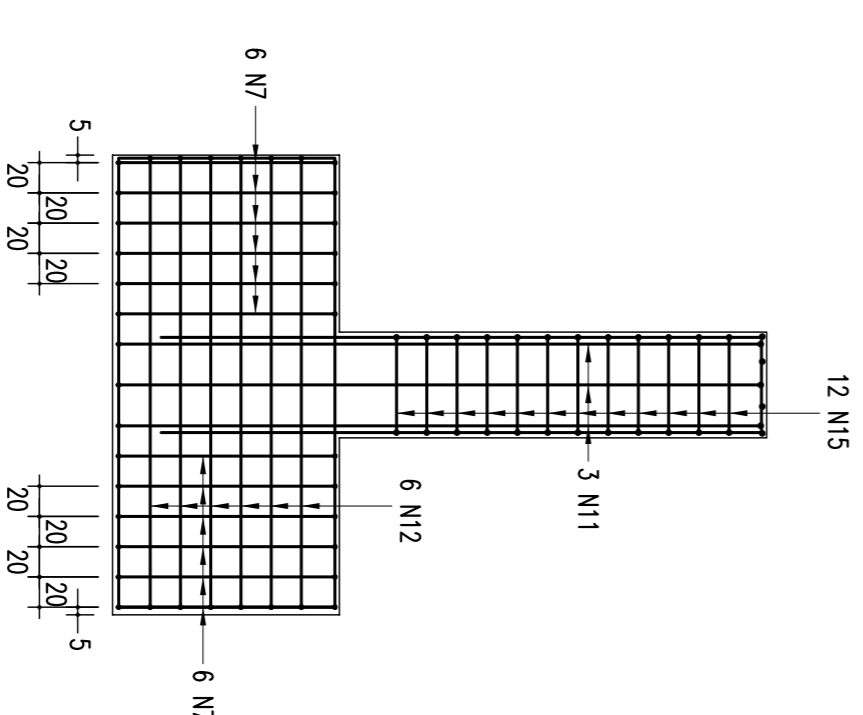
FRETAGEM

ESCALA - 1:50



FACE LATERAL

ESCALA - 1:50



NOTAS:
01 - CONCRETO FCK = 25 Mpa
02 - CORTES EM CM

TABELA DE FERROS					
Tipo	Posi.	Bit. (mm)	Quant.	COMP. (cm)	C.Tot.
CORTE A-A (4x)					
CA-50A	4/5	20	5	434	8680
CA-50A	1/2	10	24	4692	78244
CA-50A	1/3	10	20	392	25560
CORTE B-B (4x)					
CA-50A	1/2	20	20	479	39320
CA-50A	1/3	10	20	400	40000
CA-50A	1/4	10	12	892	78444
CA-50A	1/10	10	12	492	21696
FRETAGEM (4x)					
CA-50A	8	10	32	962	55198
PLANTA (4x)					
CA-50A	10	12,5	36	554	79776
CA-50A	12	12,5	24	445	11216
CA-50A	20	25	24	383,20	1477
RESUMO DO AÇO					
CA-50A	10	2357,04	1480		
CA-50A	12,5	3349,68	3287		
CA-50A	20	86,80	215		
CA-50A	25	383,20	1477		
P E S O T O T A L				6459	

REVISÃO DO PROJETO EXECUTIVO		EMITENTE	VERIFICAÇÃO	APROVAÇÃO	CÓDIGO	OBJETO	CONDIÇÕES		Linha:		COMPANHIA FERROVIÁRIA DO NORDESTE	
01	REVISÃO GERAL					DISCRIMINAÇÃO	REVISORES	PROJ.:	ELABORADO POR:	CONFERIDO POR:	VALIDADO POR:	FECHADO POR:
02	REVISÃO GERAL					DISCRIMINAÇÃO	REVISORES	PROJ.:	ELABORADO POR:	CONFERIDO POR:	VALIDADO POR:	FECHADO POR:
<p>CONDIÇÕES</p> <p>ESTA FOLHA É PROPRIEDADE DA CNR COMPANHIA FERROVIÁRIA DO NORDESTE E SEU CONTEÚDO NÃO PODE SER COPIADO OU REPRODUZIDO SEM O CONSENTIMENTO DA CNR. A REPRODUÇÃO DESTE DOCUMENTO SEM O CONSENTIMENTO DA CNR É PROIBIDA. RESPONSABILIDADE: ENG.º JOSÉ ROCHA</p>												
<p>COMPANHIA FERROVIÁRIA DO NORDESTE</p> <p>FERROVIA NOVA TRANSNORDESTINA ELISEU MARTINS/PI - TRINDADE/PE</p> <p>PROJETO EXECUTIVO</p> <p>ARMAÇÃO DA TRAVESSA TIPO 03 PARA OS PILARES - P01, P02, P03 E P46</p>												