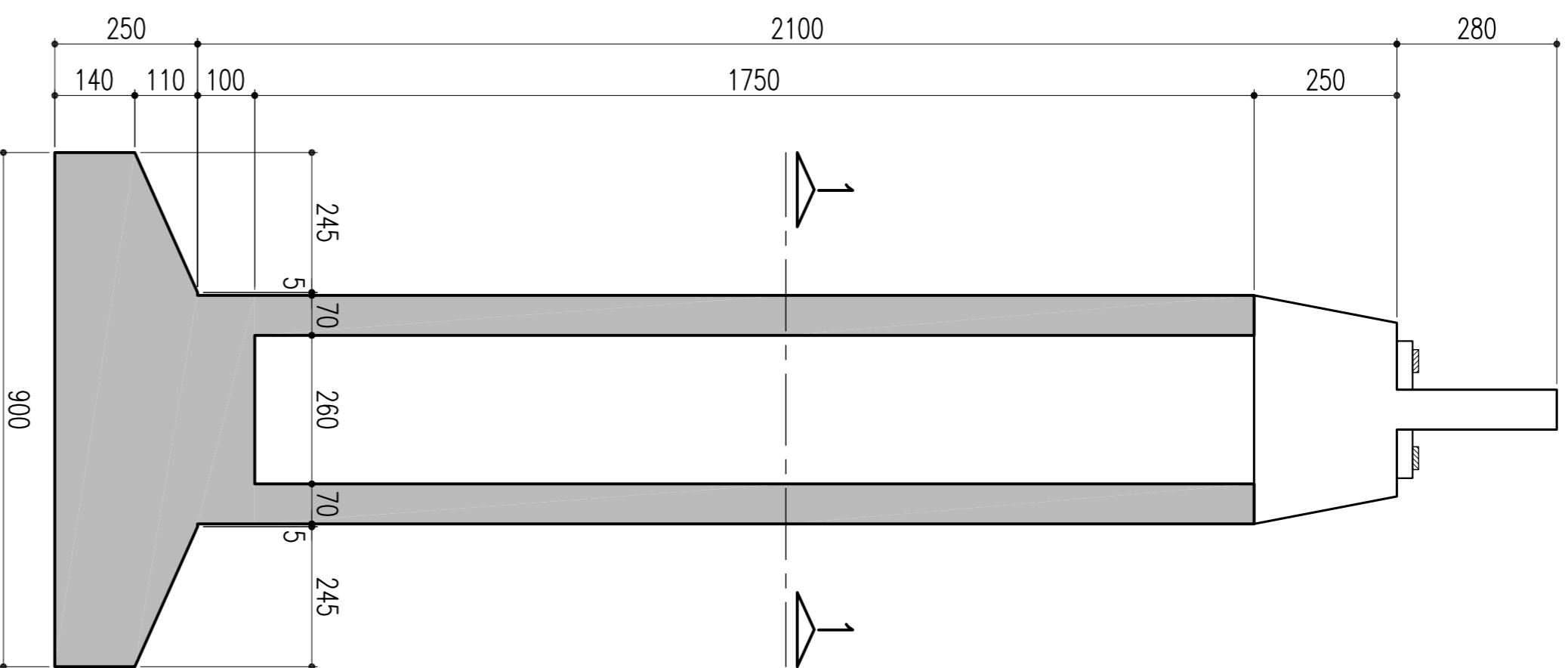


**ELEVAÇÃO EM CORTE A-A**

(P18, P19, P28 E P31 = 21,00m)

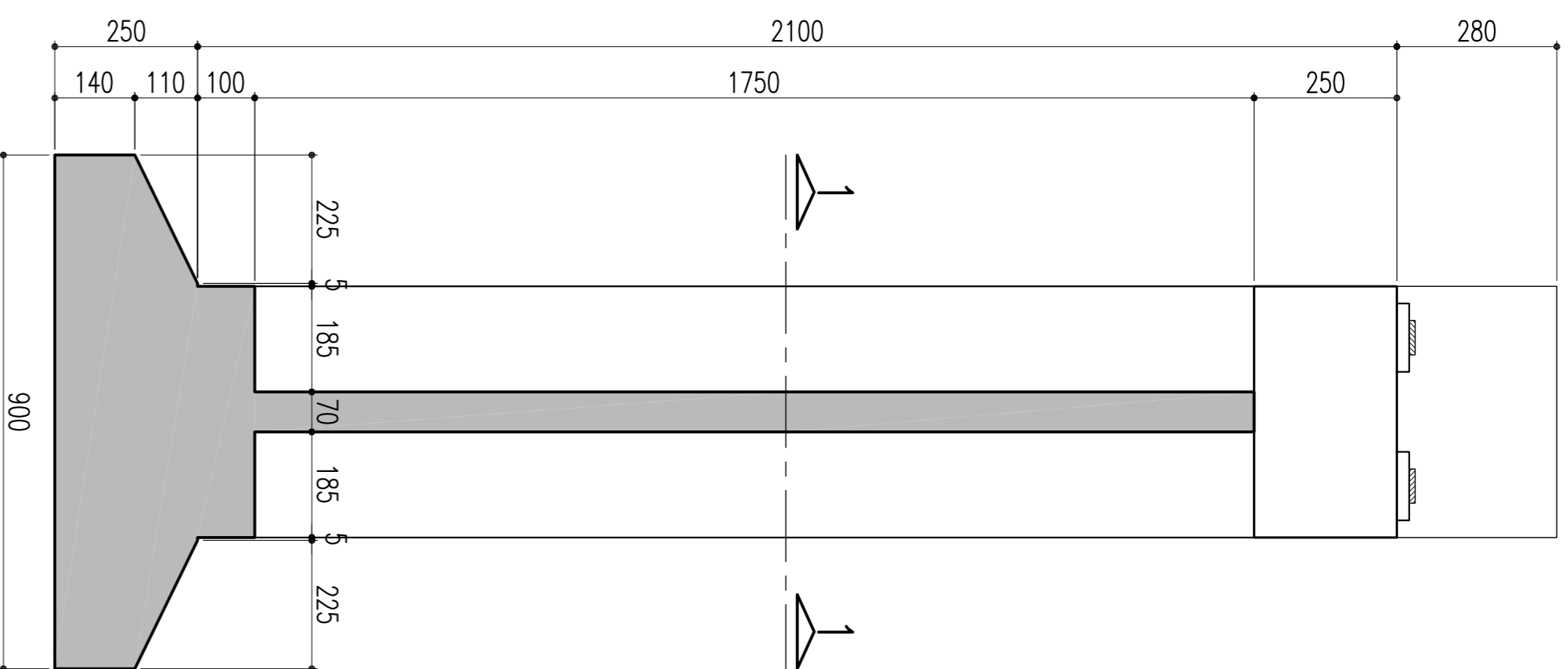
ESCALA = 1:100



**ELEVAÇÃO EM CORTE B-B**

(P18, P19, P28 E P31 = 21,00m)

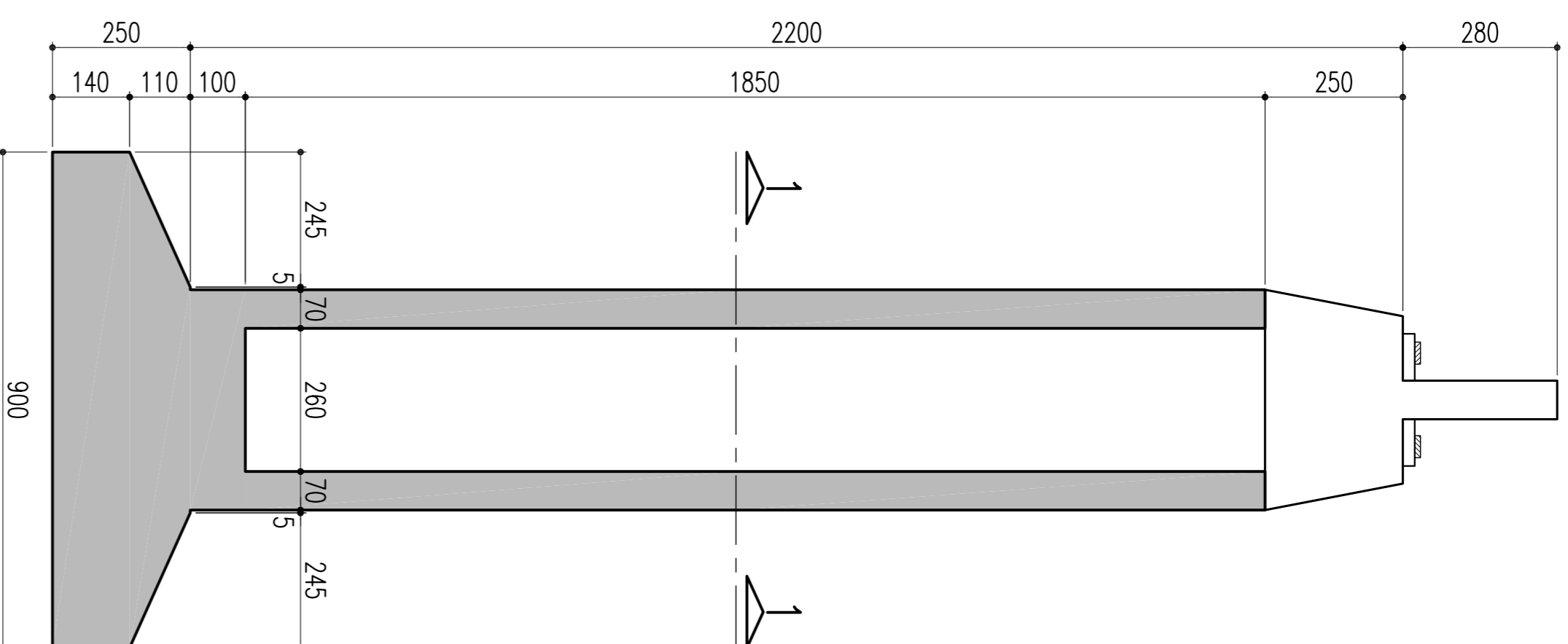
ESCALA = 1:100



**ELEVAÇÃO EM CORTE A-A**

(P20, P21, P22, P23, P24, P25, P26, P27, P29 E P30 = 22,00m)

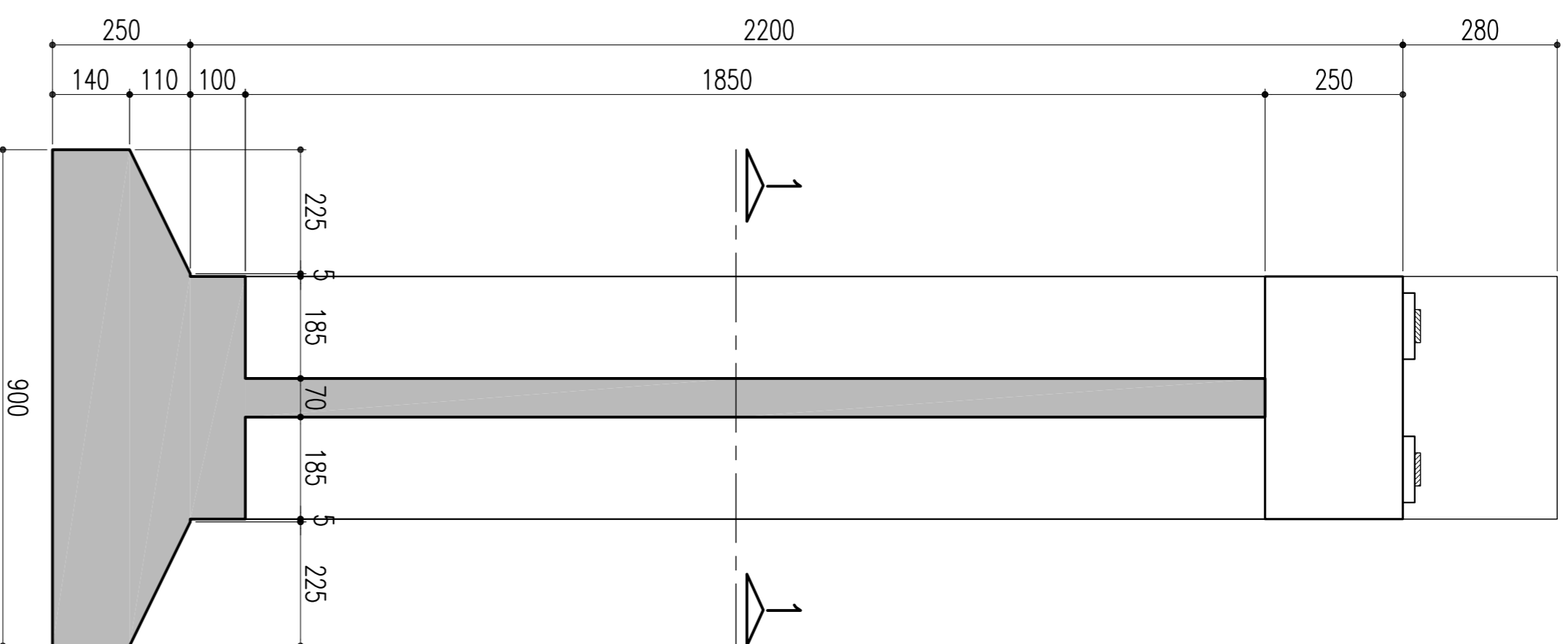
ESCALA = 1:100



**ELEVAÇÃO EM CORTE B-B**

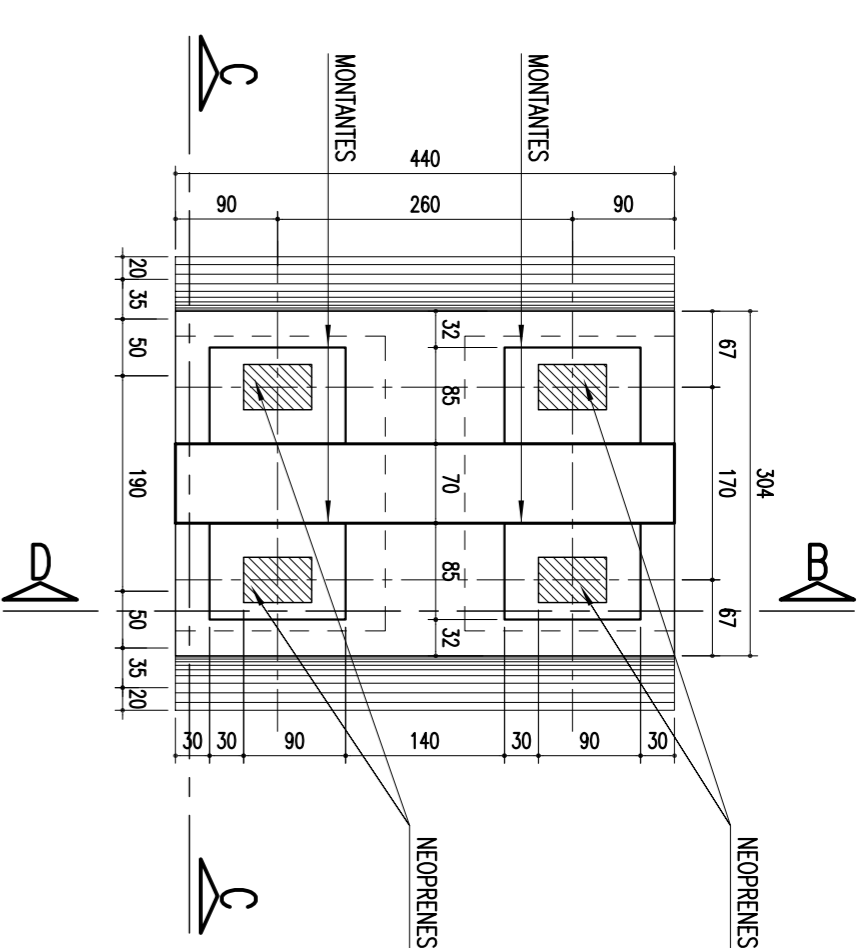
(P20, P21, P22, P23, P24, P25, P26, P27, P29 E P30 = 22,00m)

ESCALA = 1:100



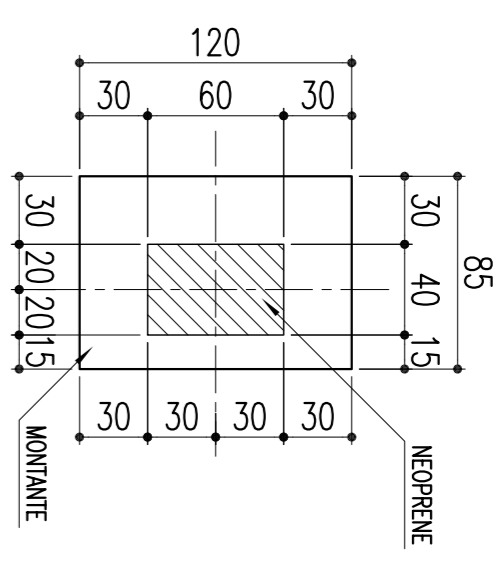
**DETALHE: LOCAÇÃO DOS MONTANTES**

ESCALA = 1:50



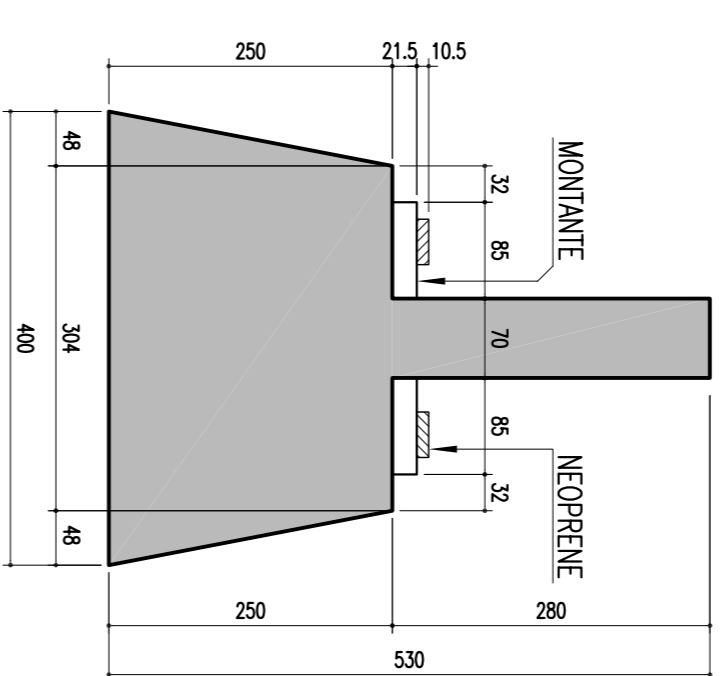
**MONTANTES: 85/120/21,5 (4x)**

ESCALA = 1:25



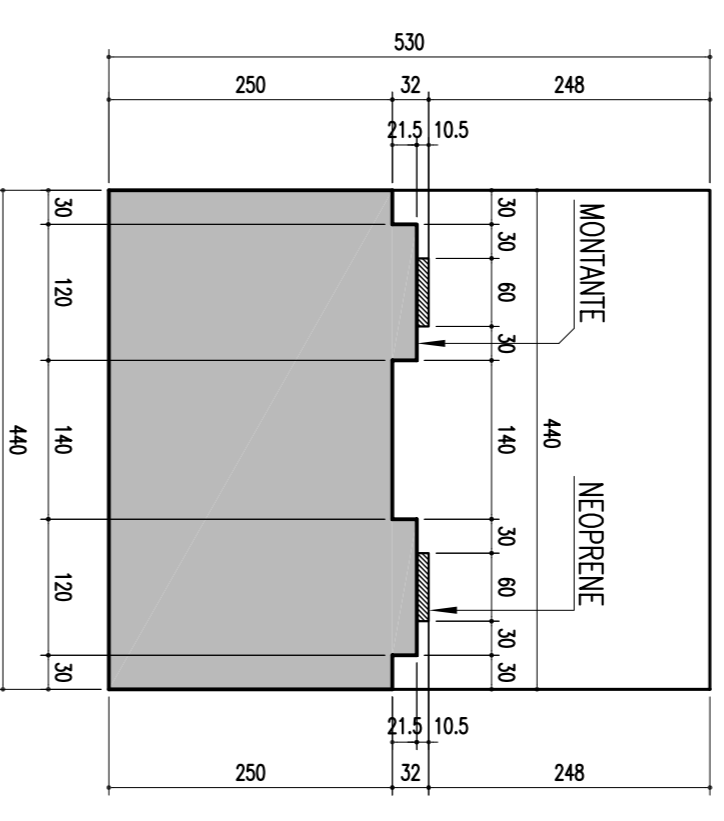
**TRAVESSA - CORTE C-C**

ESCALA = 1:50



**TRAVESSA - CORTE D-D**

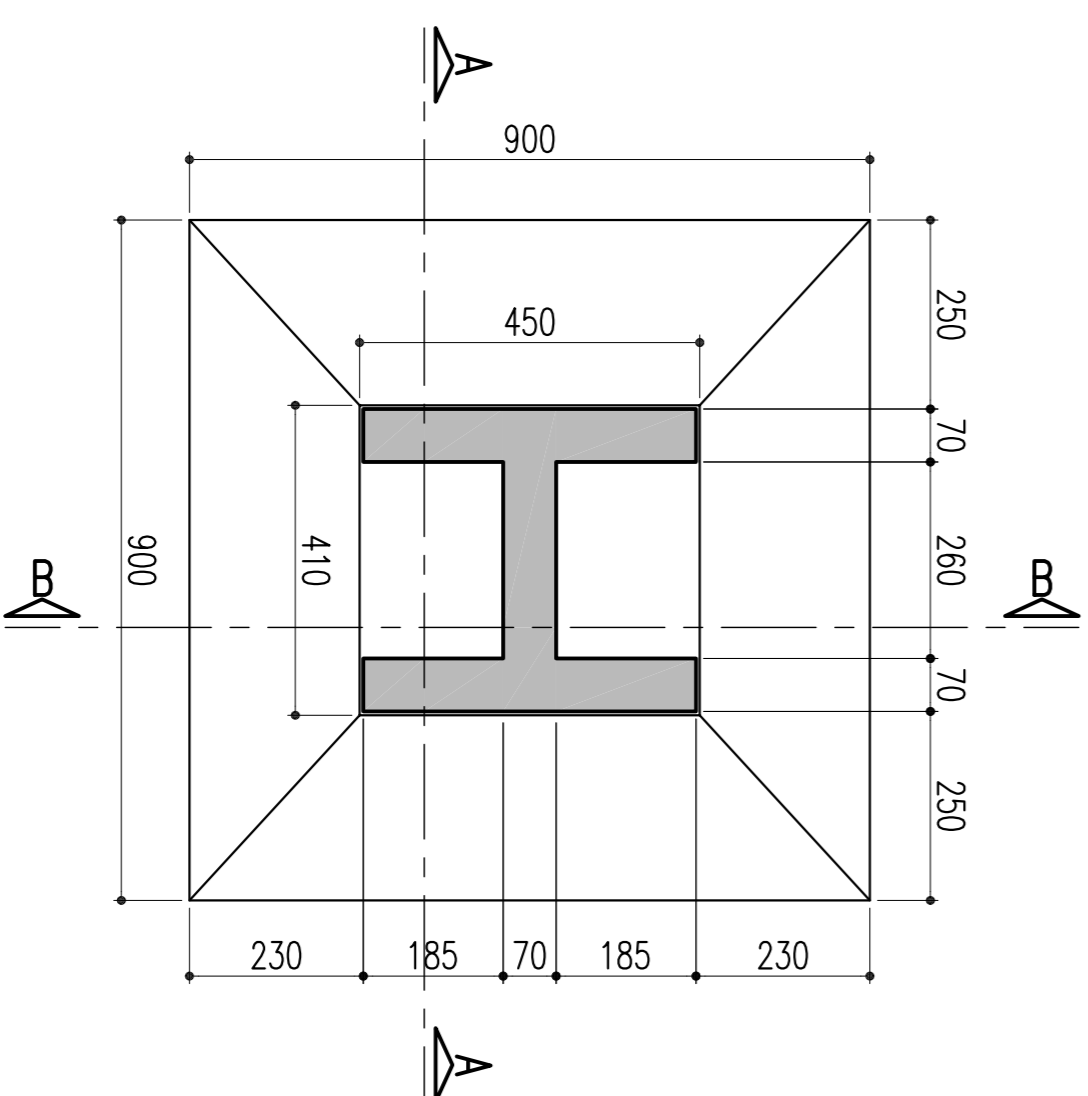
ESCALA = 1:50



**NOTAS**  
01 - Concreto Pilar e Sapata Fck: 25Mpa

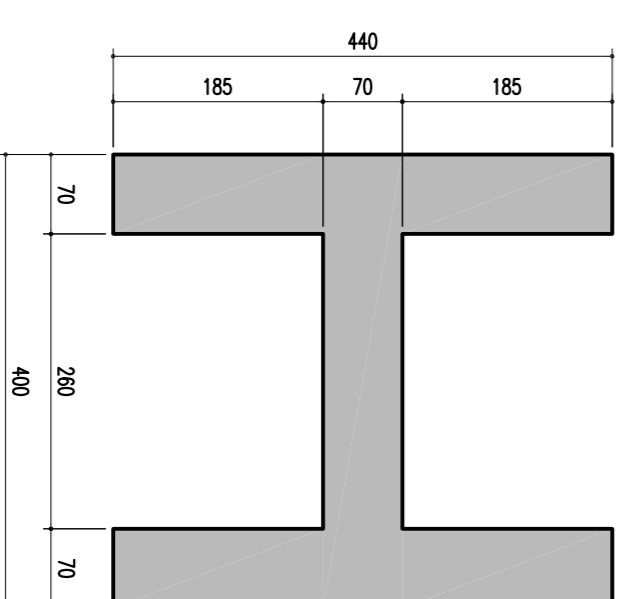
**SAPATA - P04, P31, P32, P33, P41, P42, P43 E P44 - 900/900**

ESCALA = 1:75



**SEÇÃO 1-1**

ESCALA = 1:50



CONVENÇÕES				CONTRATO Nº: VIGÊNCIA:	
ESTÁ TIPO E PROPOSTA DA CPM COMPANHIA FERROVIÁRIA DO NORDESTE E SEU CONDOMÍNIO POR SERVIDÃO OU INTERDIÇÃO DE SERVIÇOS, A SERVIDÃO OU A PRORROGAÇÃO DESTE CONDOMÍNIO EM SEU ATRIBUÍDAS. RESPONSABILIDADE SOBRE O PROJETO.		SÍMBOLO: ESCALA: INDICAÇÃO:		OBJETIVO: PROJETO EXECUTIVO	
Nº DE TITULO/PROPOSTA: Nº DE PROJETO: Nº DE PLANOS: Nº DE REVISÕES:		Nº DE TITULO/PROPOSTA: Nº DE PROJETO: Nº DE PLANOS: Nº DE REVISÕES:		Nº DE TITULO/PROPOSTA: Nº DE PROJETO: Nº DE PLANOS: Nº DE REVISÕES:	
REVISÃO DO PROJETO EXECUTIVO REVISÃO GERAL DISCRIMINAÇÃO		EMITENTE VERIFICAÇÃO APROVAÇÃO		CÓDIGO DOCUMENTOS DE REFERÊNCIA	
DATA: LOCAL: PROJETO:		DATA: LOCAL: PROJETO:		DATA: LOCAL: PROJETO:	
FORMULAÇÃO:		EXECUÇÃO:		REVISÃO:	
Nº: 01		Nº: 02		Nº: 03	