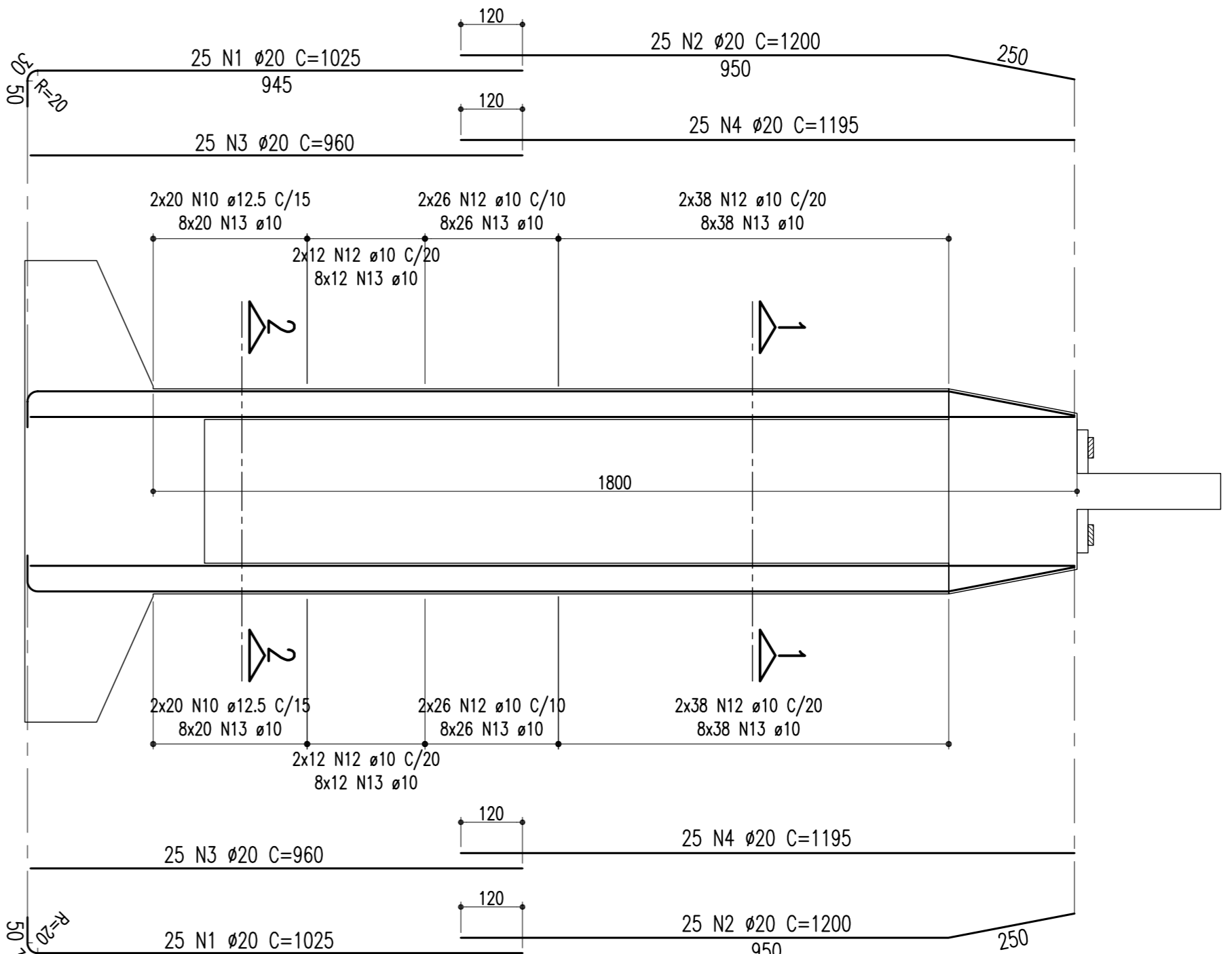


ARMAÇÃO DO PILAR (P05, P09, P10, P11, P12, P13,

P14, P37, P38, P39, P42, P43 E P44 = 18,00m)

CORTE A-A

ESCALA - 1:100

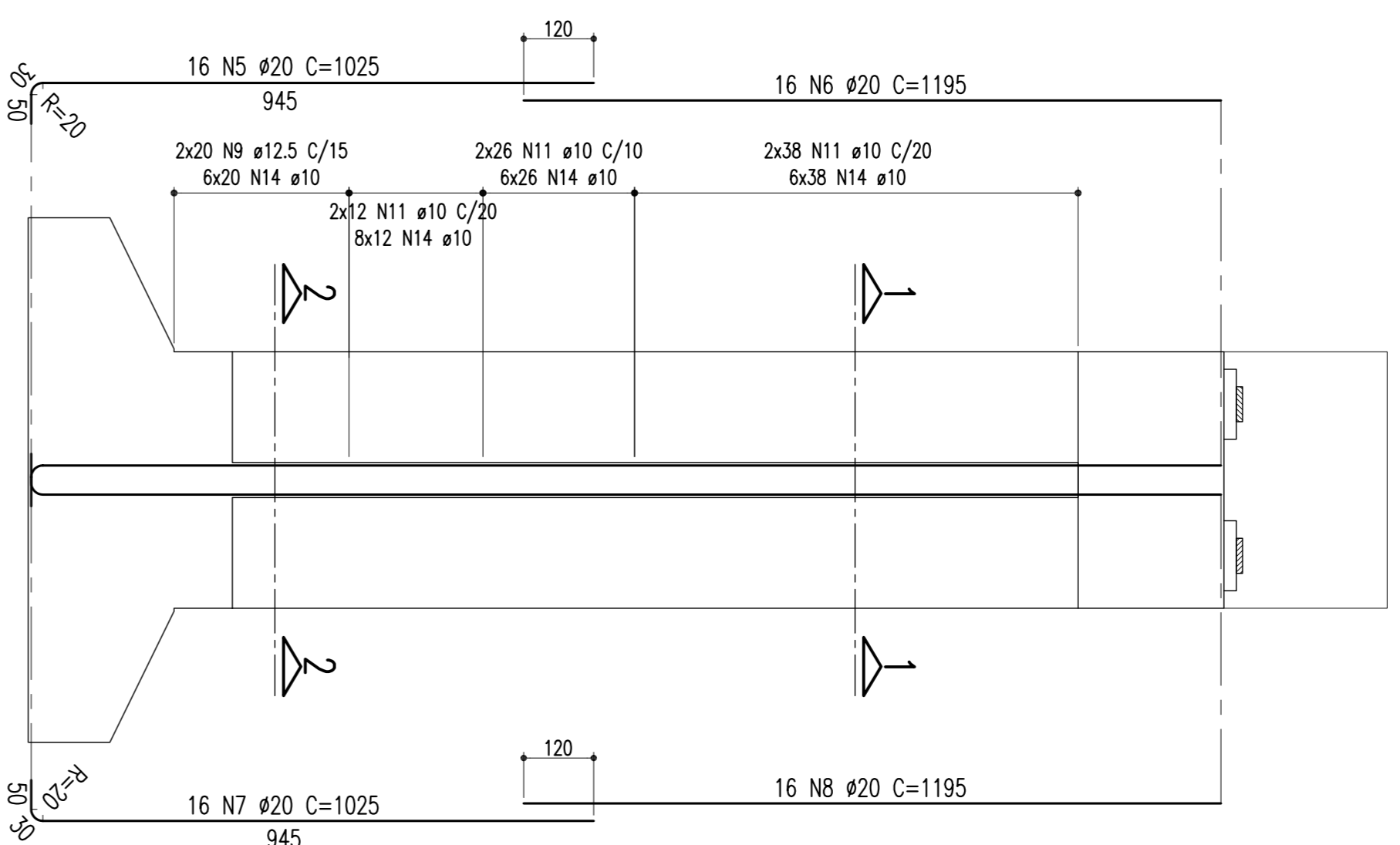


ARMAÇÃO DO PILAR (P05, P09, P10, P11, P12, P13,

P14, P37, P38, P39, P42, P43 E P44 = 18,00m)

CORTE B-B

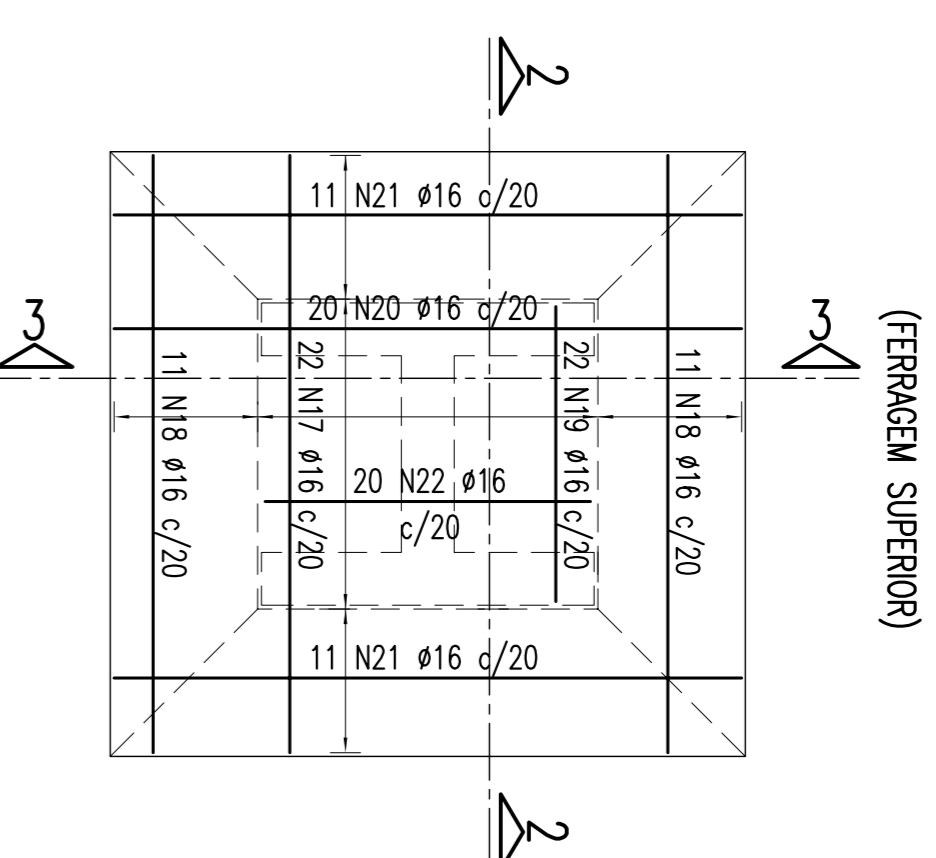
ESCALA - 1:100



ARMAÇÃO DA SAPATA 800/840 -

P05, P09, P10, P11, P12, P13 P14, P37, P38, P39, P42, P43 E P44

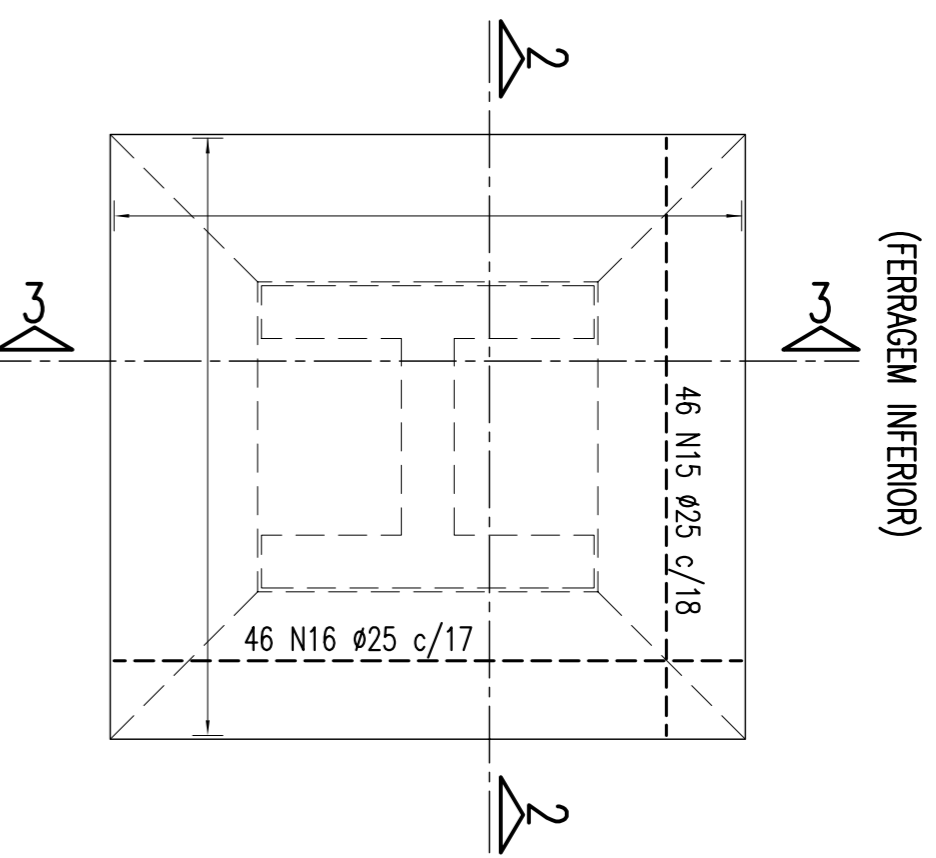
ESCALA - 1:100



ARMAÇÃO DA SAPATA 800/840 -

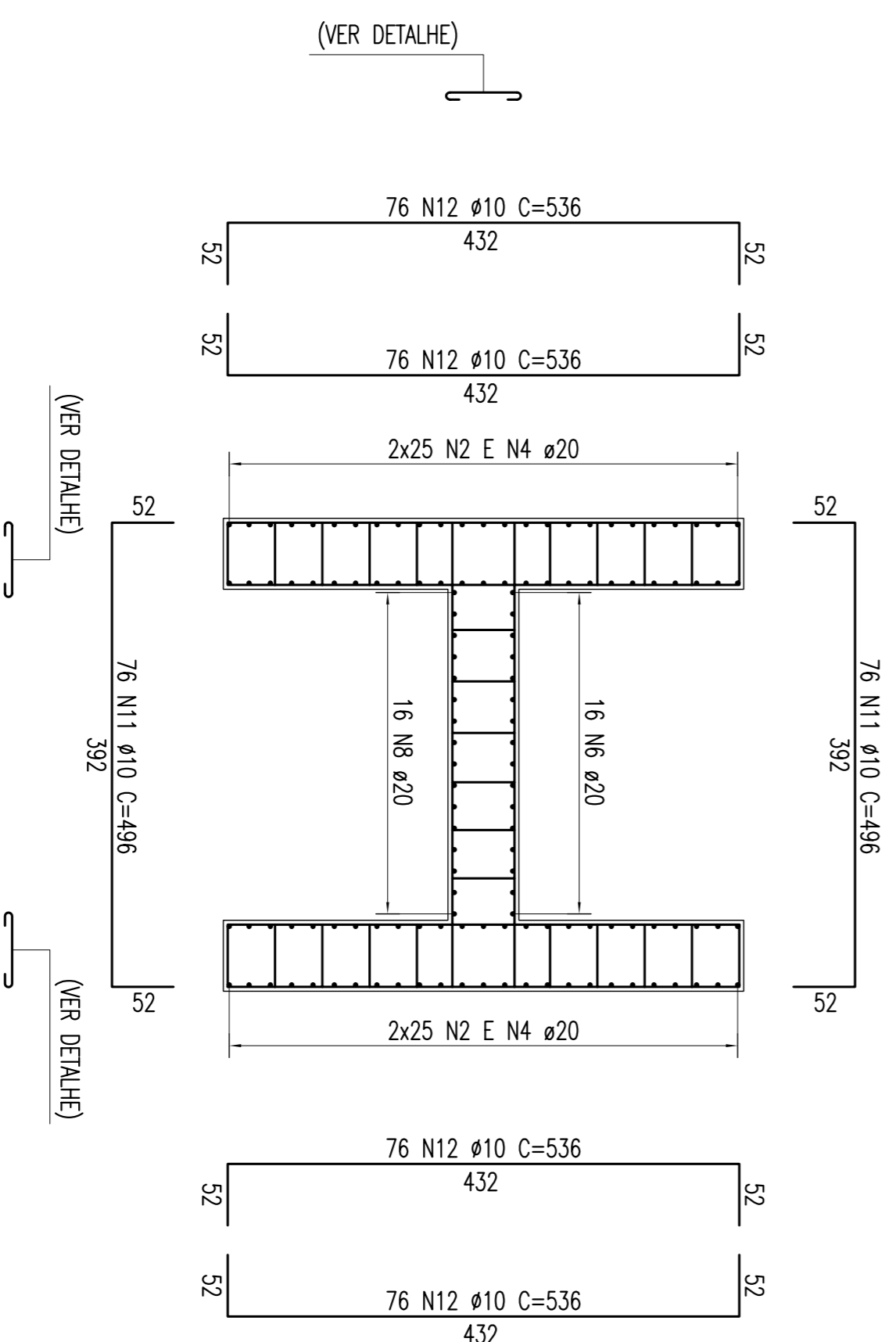
P05, P09, P10, P11, P12, P13 P14, P37, P38, P39, P42, P43 E P44

ESCALA - 1:100



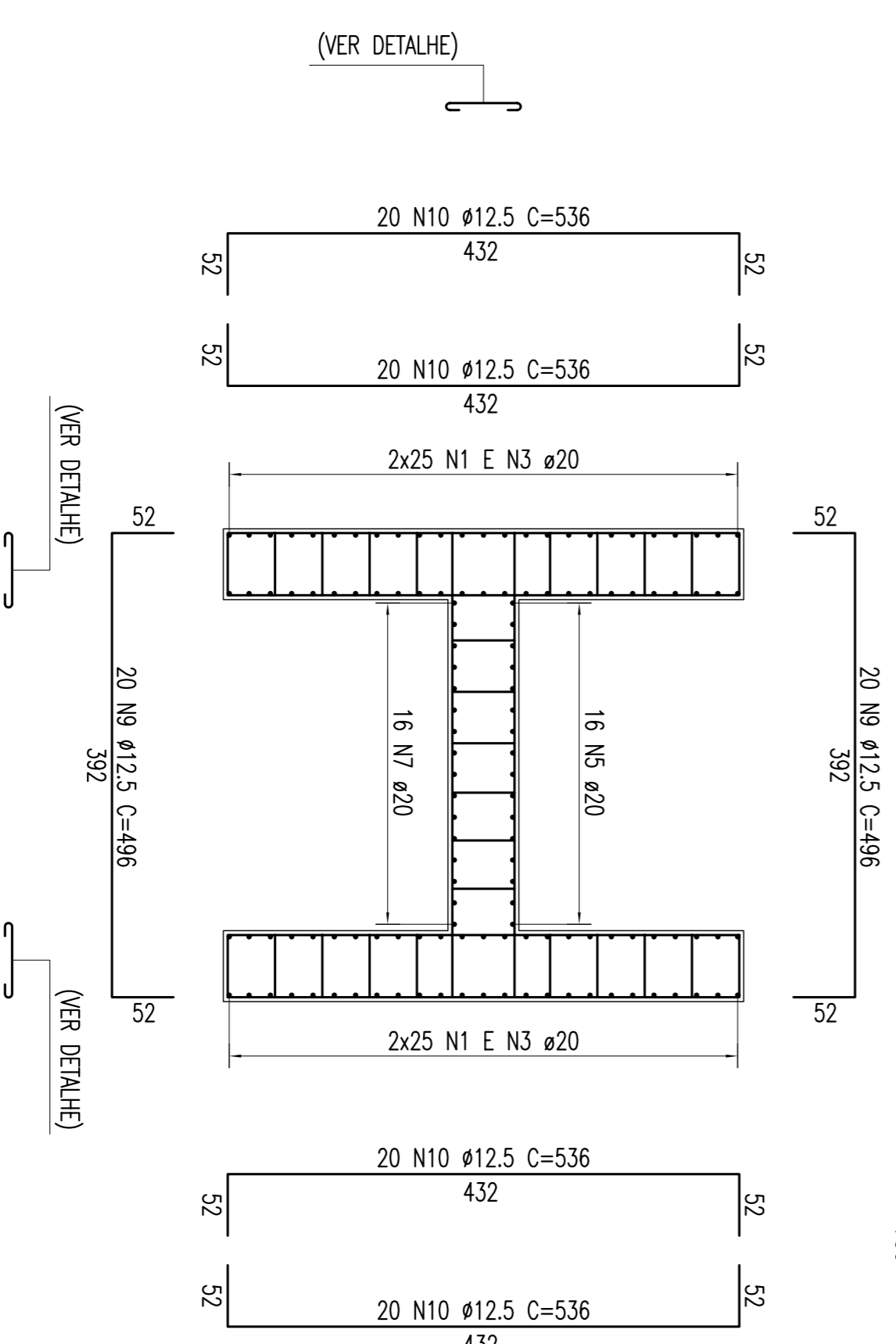
SEÇÃO 1-1

ESCALA - 1:30



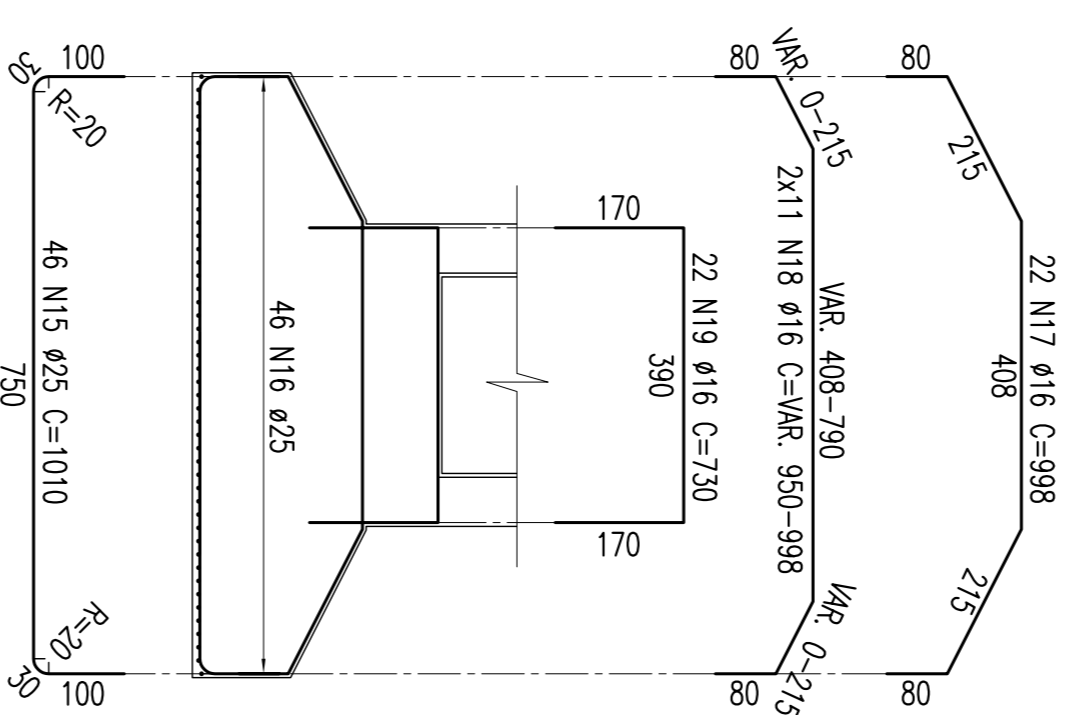
SEÇÃO 2-2

ESCALA - 1:30



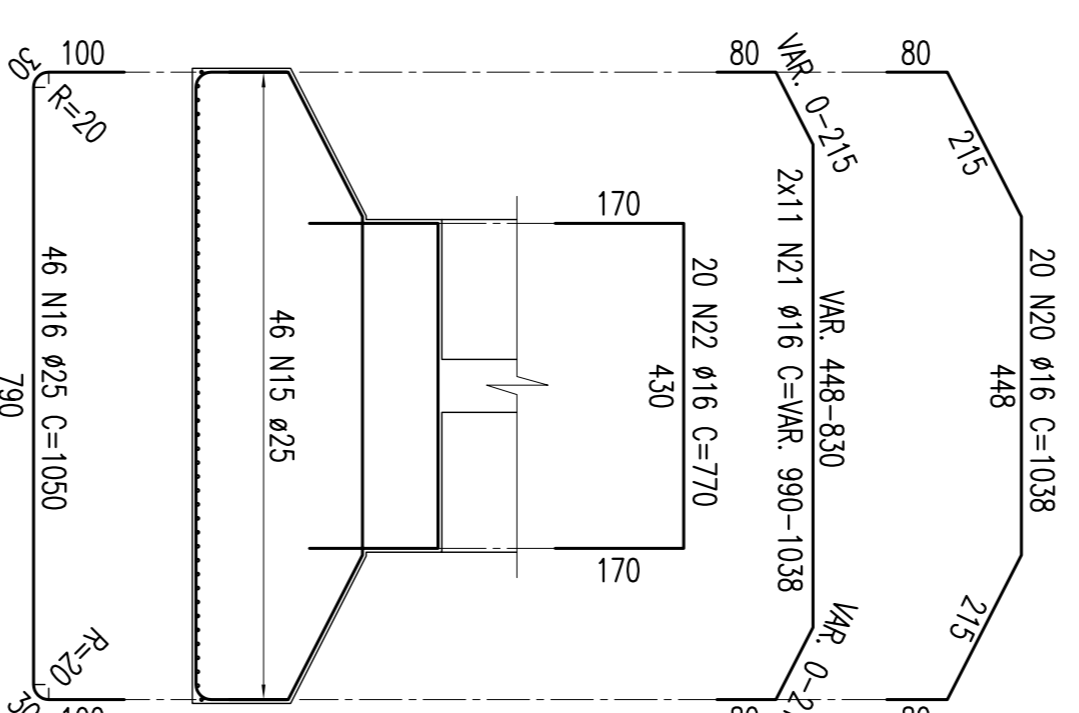
SEÇÃO 2-2

ESCALA - 1:100



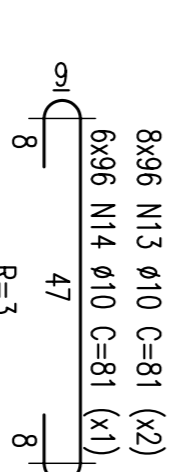
SEÇÃO 3-3

ESCALA - 1:100



DETALHE - AÇOUEIRO

ESCALA - 1:12,5



NOTAS:  
Concreto Pilar e Sapata: f<sub>ck</sub>=25Mpa

TABELA DE FERROS

TIPO	POS.	BIT.	QUANT.	C.U.M.	C.TOT.
				(cm)	(cm)
CA-50A	1	20	50	1025	51250
CA-50A	2	20	50	1200	60000
CA-50A	3	20	50	960	48000
CA-50A	4	20	50	1195	59750
CA-50A	5	20	16	1025	16400
CA-50A	6	20	16	1195	19120
CA-50A	7	20	16	1025	16400
CA-50A	8	20	16	1195	19840
CA-50A	9	12,5	40	496	42880
CA-50A	10	12,5	80	536	75392
CA-50A	11	10	152	496	162944
CA-50A	12	10	304	536	124416
CA-50A	13	10	1536	81	124416
CA-50A	14	10	576	81	46656

ARM. PILARES: P05, P09, P10, P11, P12, P13, P14, P37, P38, P39, P42, P43 E P44 = 17,90m (13X)

CA-50A	15	25	46	1010	46460
CA-50A	16	25	46	1050	48300
CA-50A	17	16	22	998	20760
CA-50A	18	16	22	-VAR-	21438
CA-50A	19	16	22	720	15400
CA-50A	20	20	1038	20760	20760
CA-50A	21	16	22	-VAR-	22308
CA-50A	22	16	22	770	15400

RESUMO DO AÇO (P/ SAPATAS E PILARES)

PESO CA-50A Ø 35	12318,80 m	49275,20 Kg
PESO CA-50A Ø 20	37705,20 m	94263,00 Kg
PESO CA-50A Ø 16	18568,96 m	29710,34 Kg
PESO CA-50A Ø 12,5	8153,60 m	8153,60 Kg
PESO CA-50A Ø 10	53223,04 m	33530,52 Kg
PESO SUB-TOTAL CA-50A		214932,66 Kg

REVISÃO	REVISÃO DO PROJETO EXECUTIVO	EMITENTE	VERIFICAÇÃO	APROVAÇÃO	CÓDIGO	DOCUMENTOS DE REFERENCIA	OBJETO	REVISÃO	REVISÃO
02	REVISÃO DO PROJETO EXECUTIVO								
01	REVISÃO GERAL								
	DESCRIMINAÇÃO								

CONVENIÊNCIAS	SIGNA	RESERV.	RESERV.

CONVENIÊNCIAS	CONVENIÊNCIAS

COMPANHIA FERROVIÁRIA DO NORDESTE	COMPANHIA FERROVIÁRIA DO NORDESTE
FERROVIA NOVA TRANSNORDESTINA	FERROVIA NOVA TRANSNORDESTINA
ELISEU MARTINS/PI - TRINDADE/PE	ELISEU MARTINS/PI - TRINDADE/PE
PROJETO EXECUTIVO	PROJETO EXECUTIVO
ARMARÇAO - SAPATAS E PILARES - P05, P09, P10, P11, P12, P13, P14, P37, P38, P39, P42, P43 E P44	ARMARÇAO - SAPATAS E PILARES - P05, P09, P10, P11, P12, P13, P14, P37, P38, P39, P42, P43 E P44