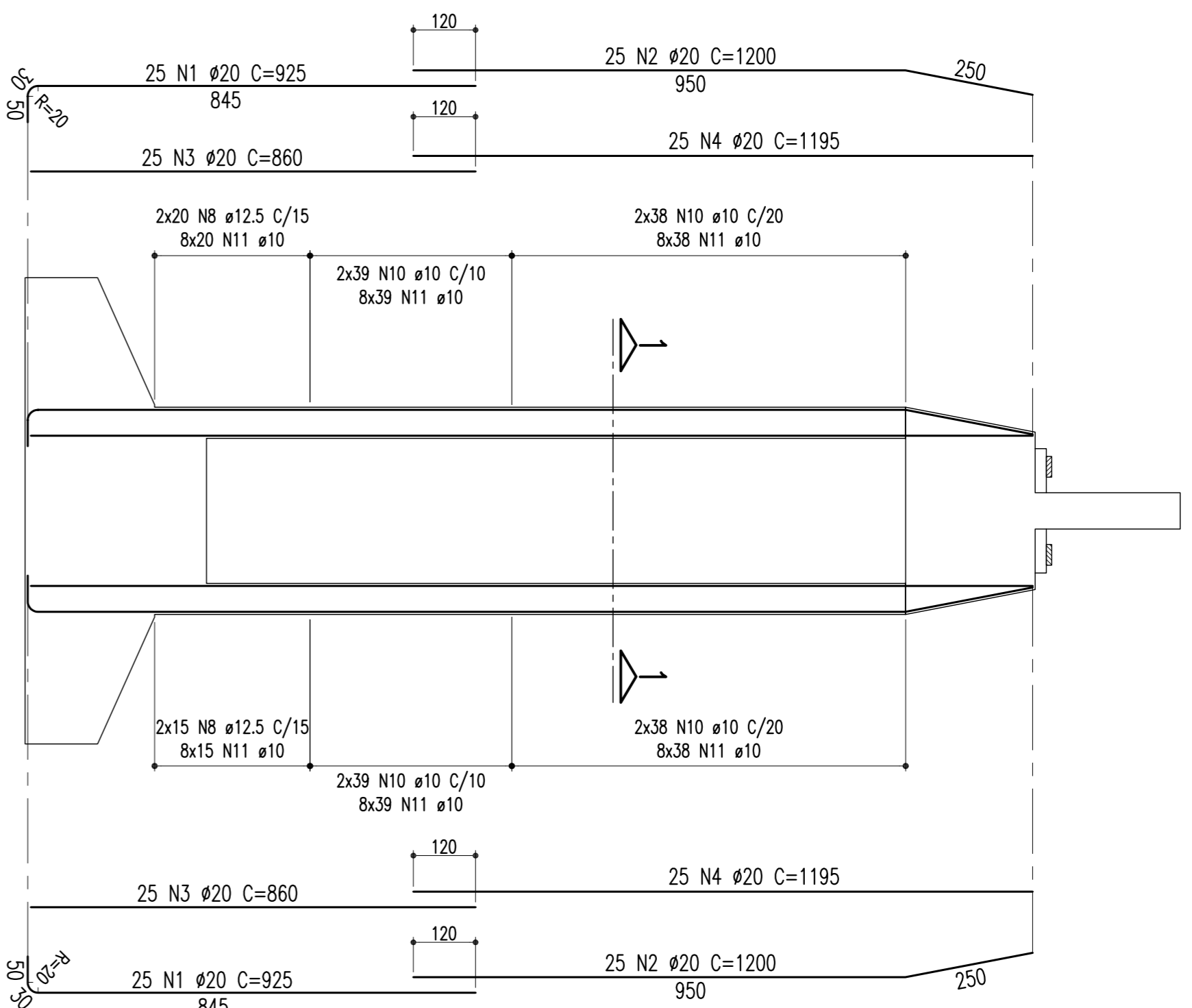


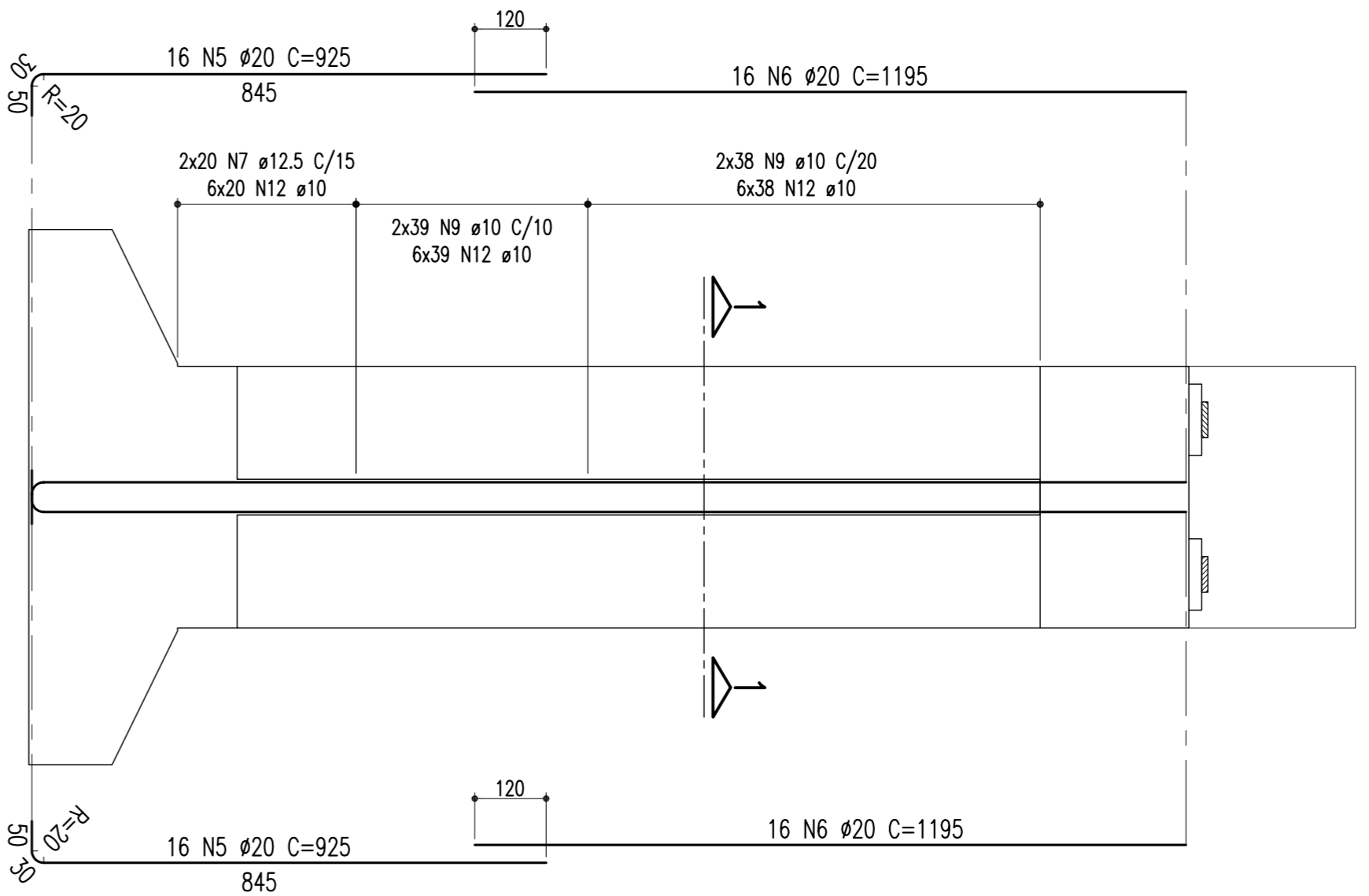
ARMAÇÃO DO PILAR (P04, P40, P41 E P45 = 17,00m)

CORTE A-A  
ESCALA = 1:100

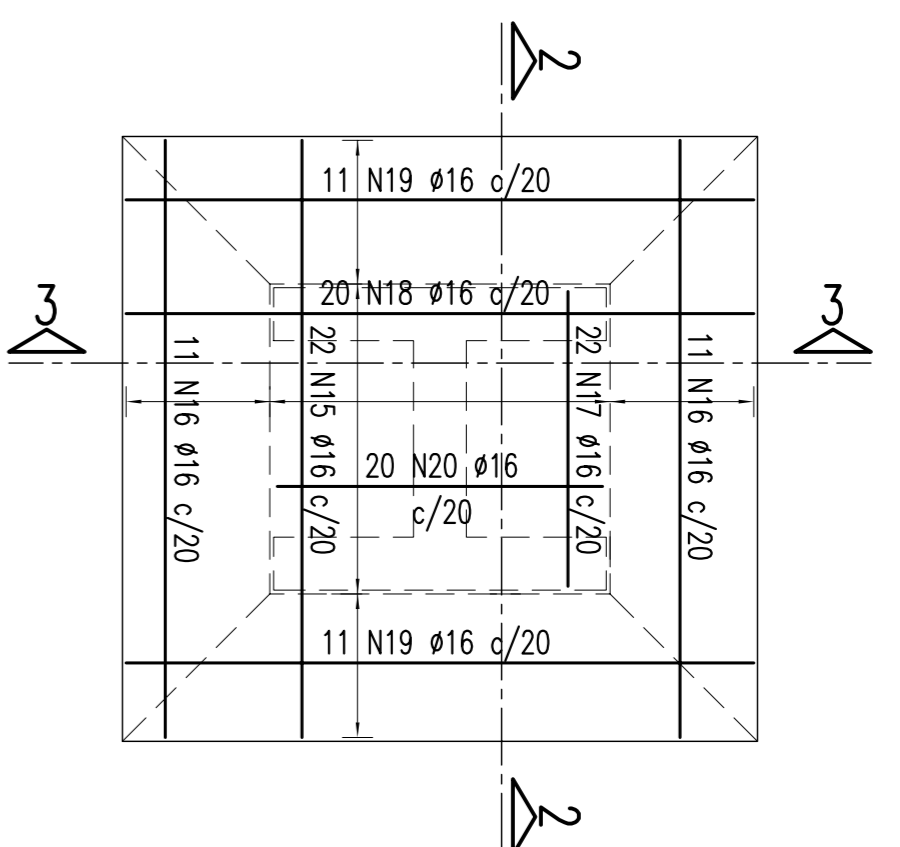


ARMAÇÃO DO PILAR (P04, P40, P41 E P45 = 17,00m)

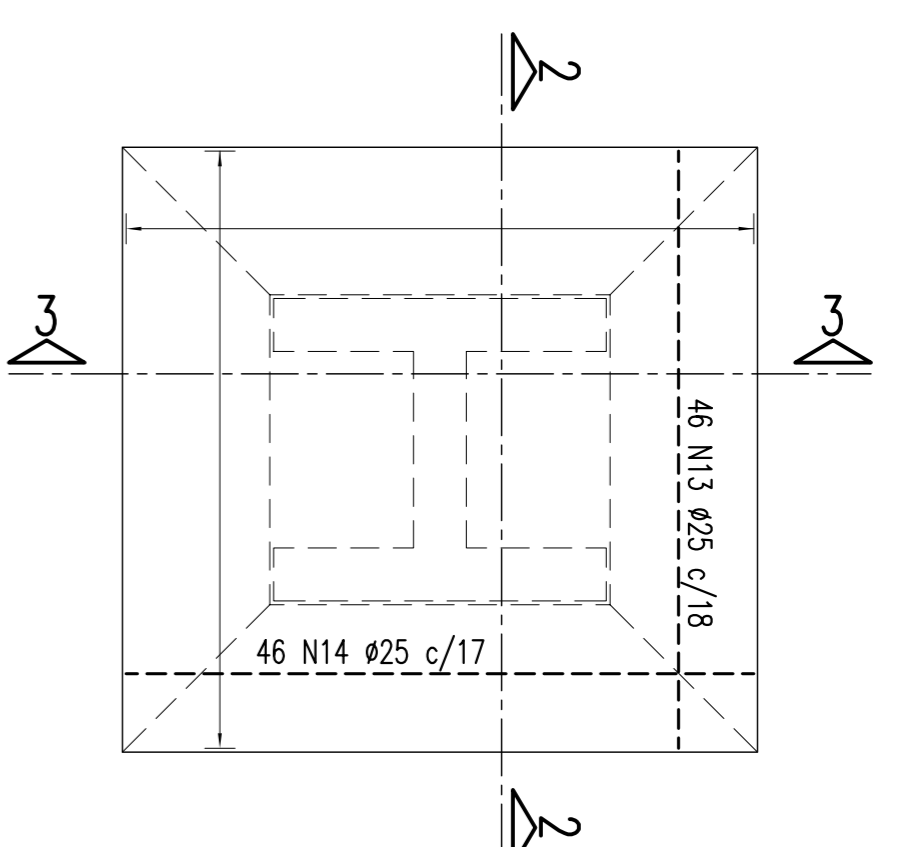
CORTE B-B  
ESCALA = 1:100



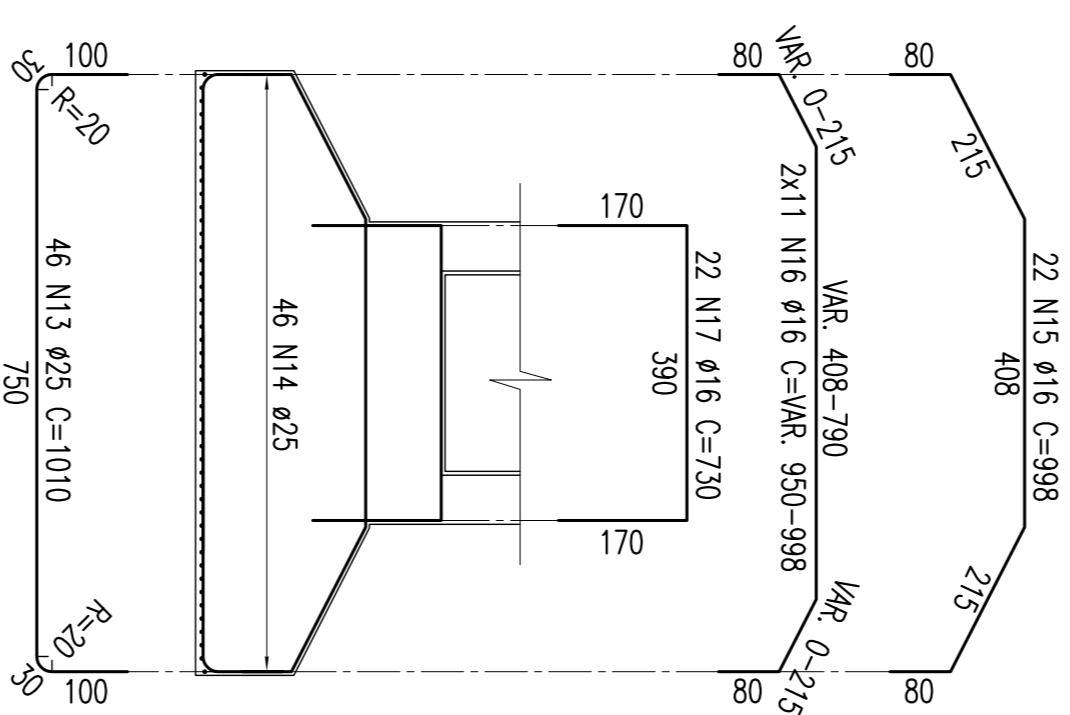
ARMAÇÃO DA SAPATA 800/840  
P04, P40, P41 E P45  
(FERRAGEM SUPERIOR)  
ESCALA = 1:100



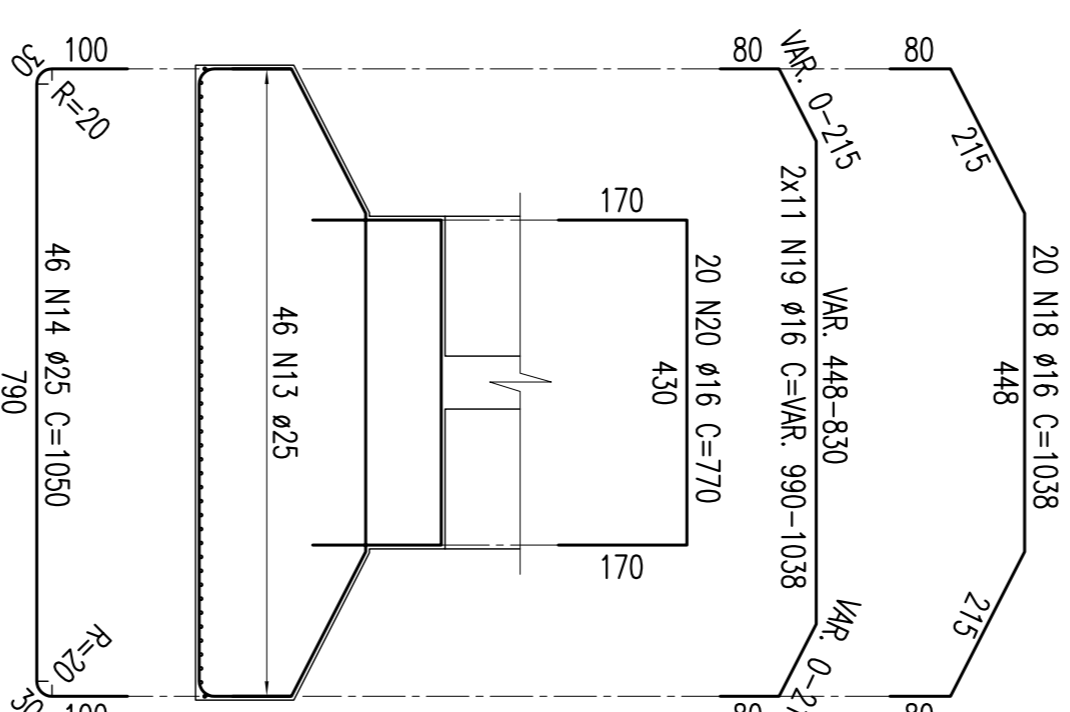
ARMAÇÃO DA SAPATA 800/840  
P04, P40, P41 E P45  
(FERRAGEM INFERIOR)  
ESCALA = 1:100



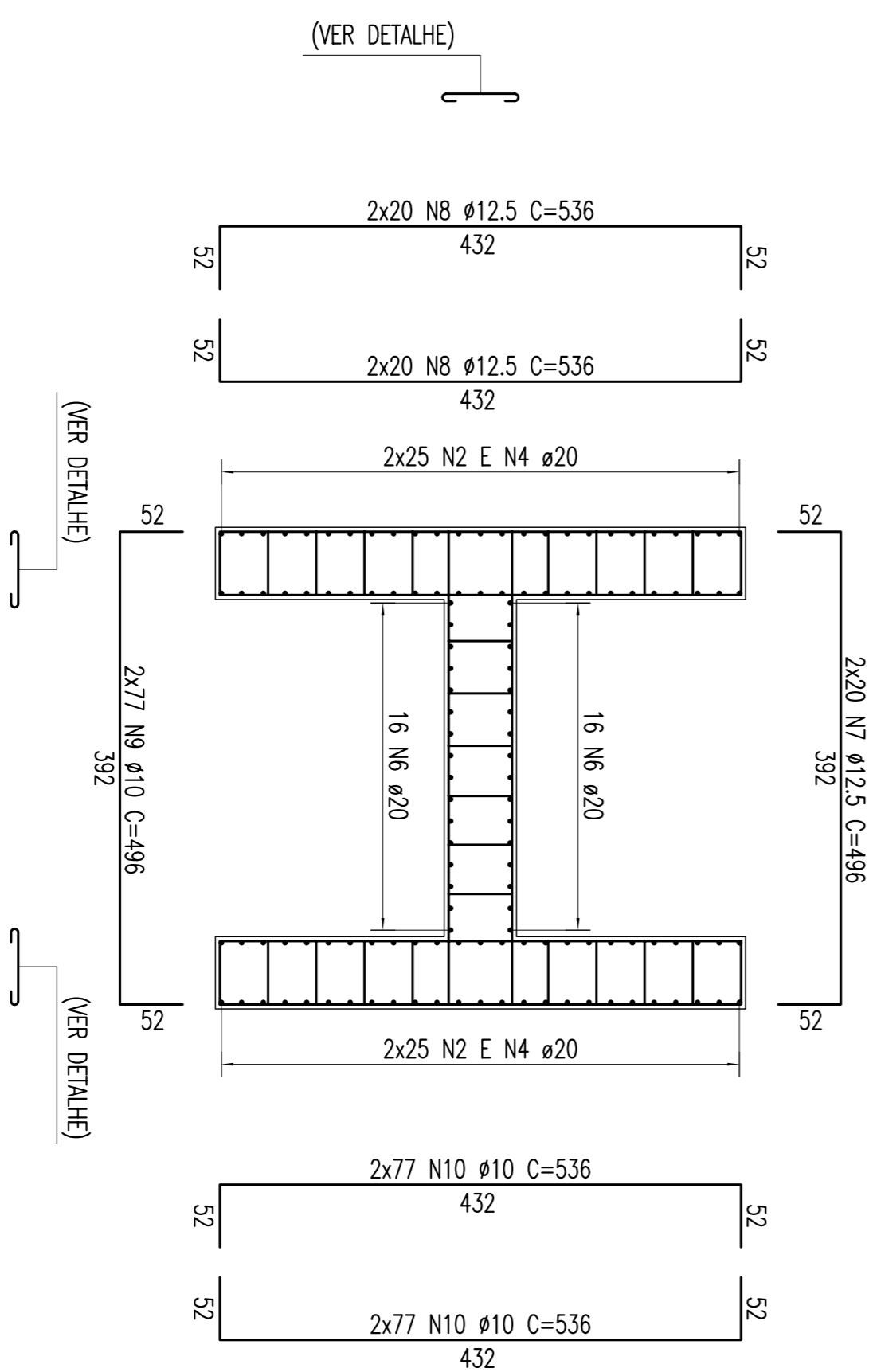
SEÇÃO 2-2  
ESCALA = 1:100



SEÇÃO 3-3  
ESCALA = 1:100



SEÇÃO 1-1  
ESCALA = 1:50



DETALHE - AÇUCUEIRO  
ESCALA = 1:12,5

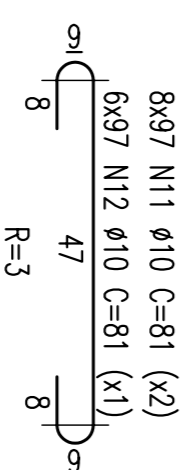


TABELA DE FERROS

TIPO	POS.	BIT.	QUANT.	C.UNC. (cm)	C.TOT. (cm)
ARM. PILARES: P04, P40, P41 E P45 = 17,00 (4x)					
CA-50A	1	20	50	925	46250
CA-50A	2	20	50	1200	60000
CA-50A	3	20	50	860	43000
CA-50A	4	20	50	1195	59750
CA-50A	5	20	32	925	29600
CA-50A	6	20	32	1195	38240
CA-50A	7	12,5	40	496	19840
CA-50A	8	12,5	80	536	42880
CA-50A	9	10	154	496	76384
CA-50A	10	10	308	536	165088
CA-50A	11	10	154	536	82544
CA-50A	12	10	582	81	47142
ARM. SAPATAS: P04, P40, P41 E P45 (4x)					
CA-50A	13	25	46	1010	46460
CA-50A	14	25	46	1050	48300
CA-50A	15	16	22	998	21956
CA-50A	16	16	22	-VAR-	22308
CA-50A	17	16	22	730	16060
CA-50A	18	16	20	1038	20760
CA-50A	19	16	22	-VAR-	22308
CA-50A	20	16	20	770	15400
PESO SUB-TOTAL CA-50A					63398,11 Kg
PESO TOTAL =					63398,11 Kg

NOTAS:  
Concreto Pilar e Sapata: Fck=25Mpa

REVISÃO DO PROJETO EXECUTIVO	EMITENTE	VERIFICAÇÃO	APROVAÇÃO	CÓDIGO	DOCUMENTOS DE REFERENCIA	OBJETO	REVISÃO
02	REVISÃO DO PROJETO EXECUTIVO						
01	REVISÃO GERAL						
	DISCRIMINAÇÃO						
	REVISORES						

CONVENIÊNCIAS	CONVENIÊNCIAS	APROVAÇÃO	INDICADA
<p>CONCRET MAT Engenharia Ltda.</p>	<p>ESTA TITULA E PROPRIEDADE DA GRUPO FERROVIARIA DO NORDESTE E SEU CONTEUDO NAO PODE SER COPIADO OU REPRODUZIDO A TERCEIROS. A BREVETADO OU A APROVAÇÃO DESSE DOCUMENTO NAO EMITE A RESPONSABILIDADE DE SUA RESPONSABILIDADE SOBRE O MESMO.</p>	<p>APROVAÇÃO</p>	<p>INDICADA</p>

COMPANHIA FERROVIÁRIA DO NORDESTE	PROJETO EXECUTIVO	DESENHO Nº	REV.
<p>COMPANHIA FERROVIÁRIA DO NORDESTE</p>	<p>PROJETO EXECUTIVO</p>	<p>TR-388-008-PR-OM-E-260/15</p>	<p>02</p>