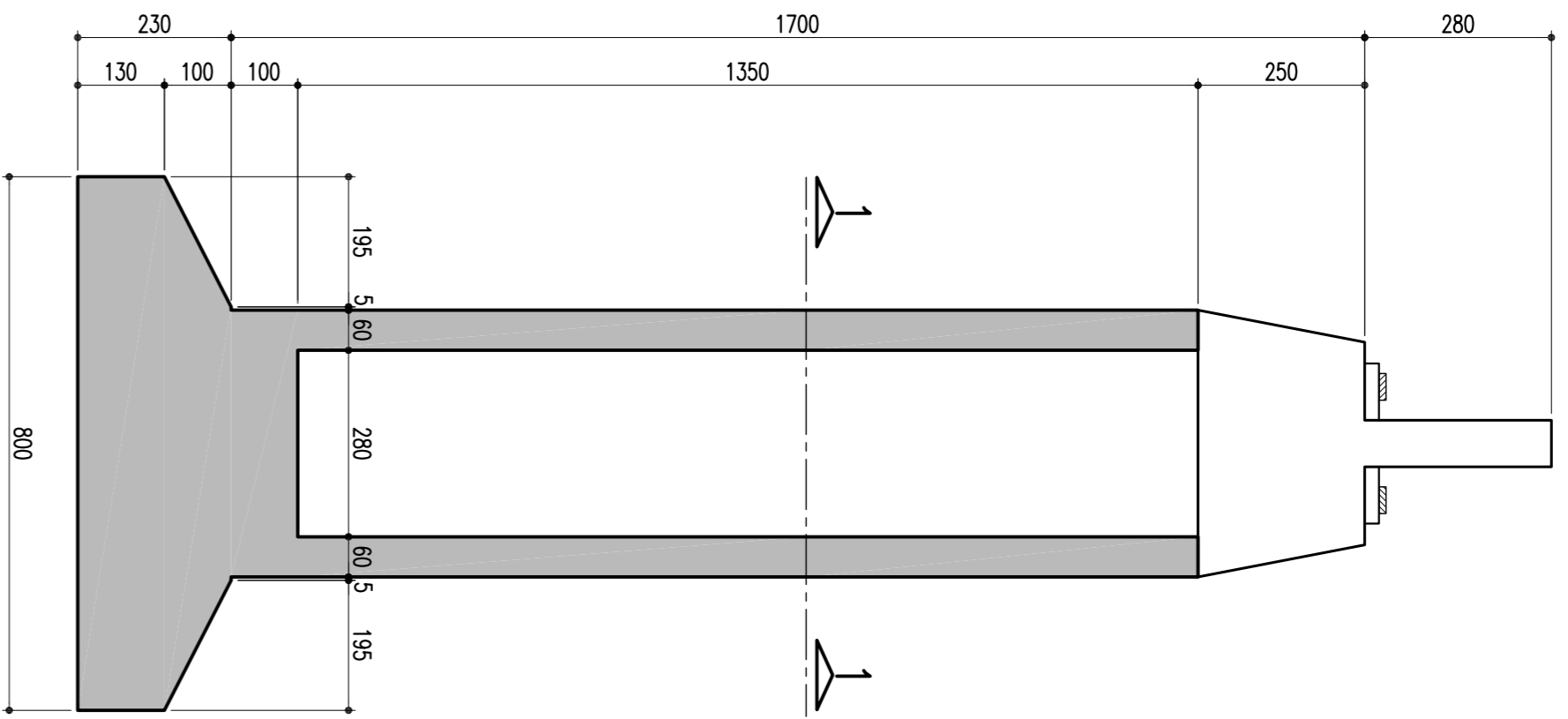


ELEVÇÃO EM CORTE A-A

(P04, P40, P41 E P45 = 17,00m)

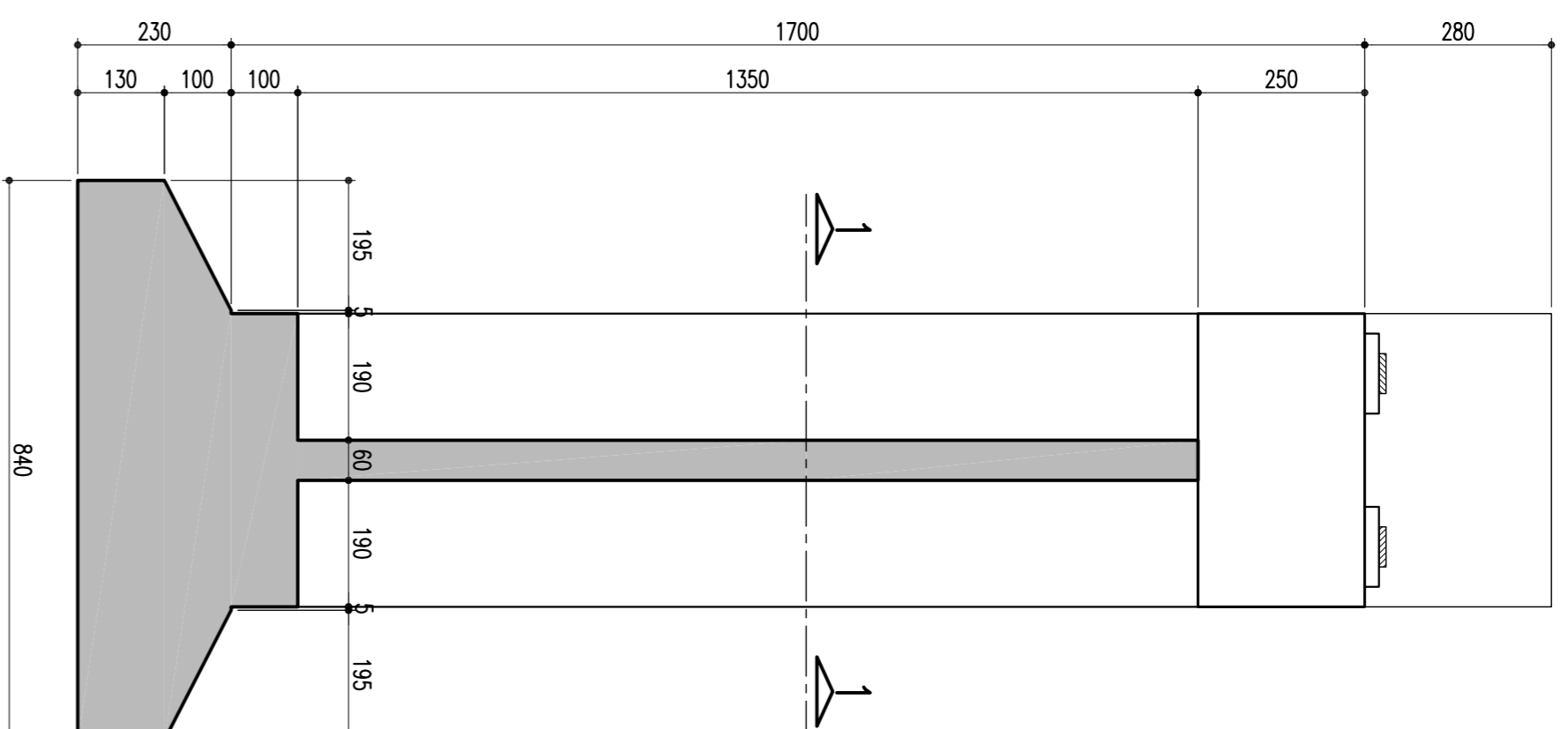
ESCALA = 1:100



ELEVÇÃO EM CORTE B-B

(P04, P40, P41 E P45 = 17,00m)

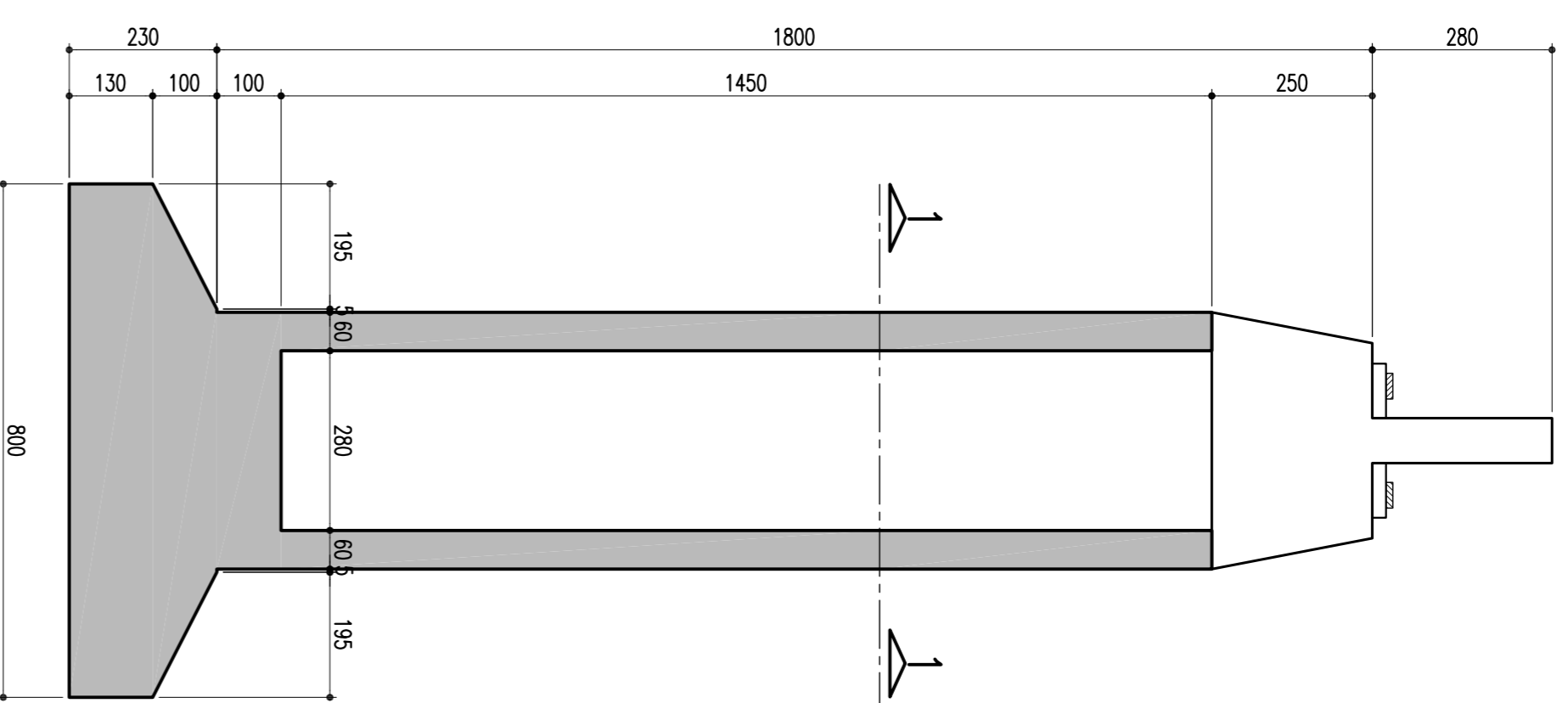
ESCALA = 1:100



ELEVÇÃO EM CORTE A-A

(P05, P09, P10, P11, P12, P13, P14, P37, P38, P39, P42, P43 E P44 = 18,00m)

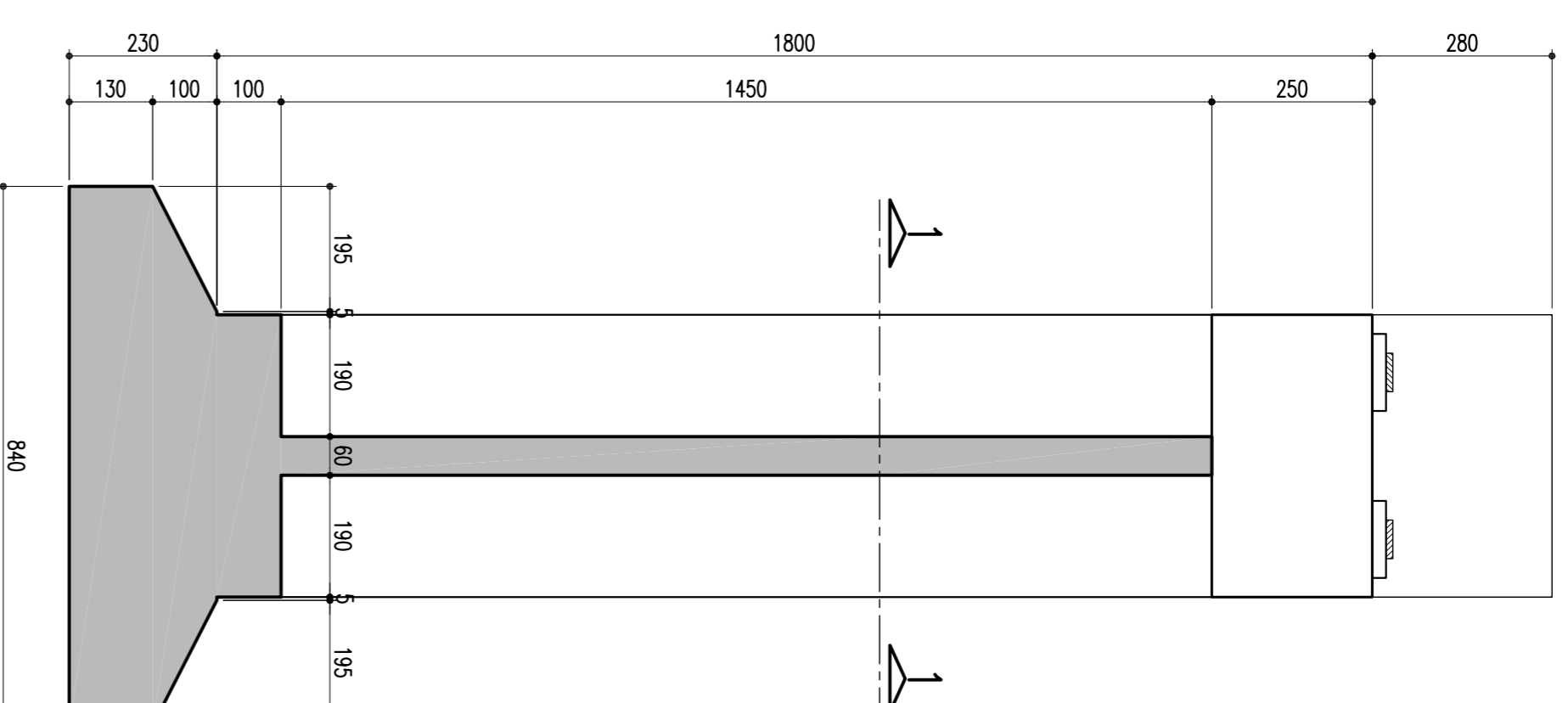
ESCALA = 1:100



ELEVÇÃO EM CORTE B-B

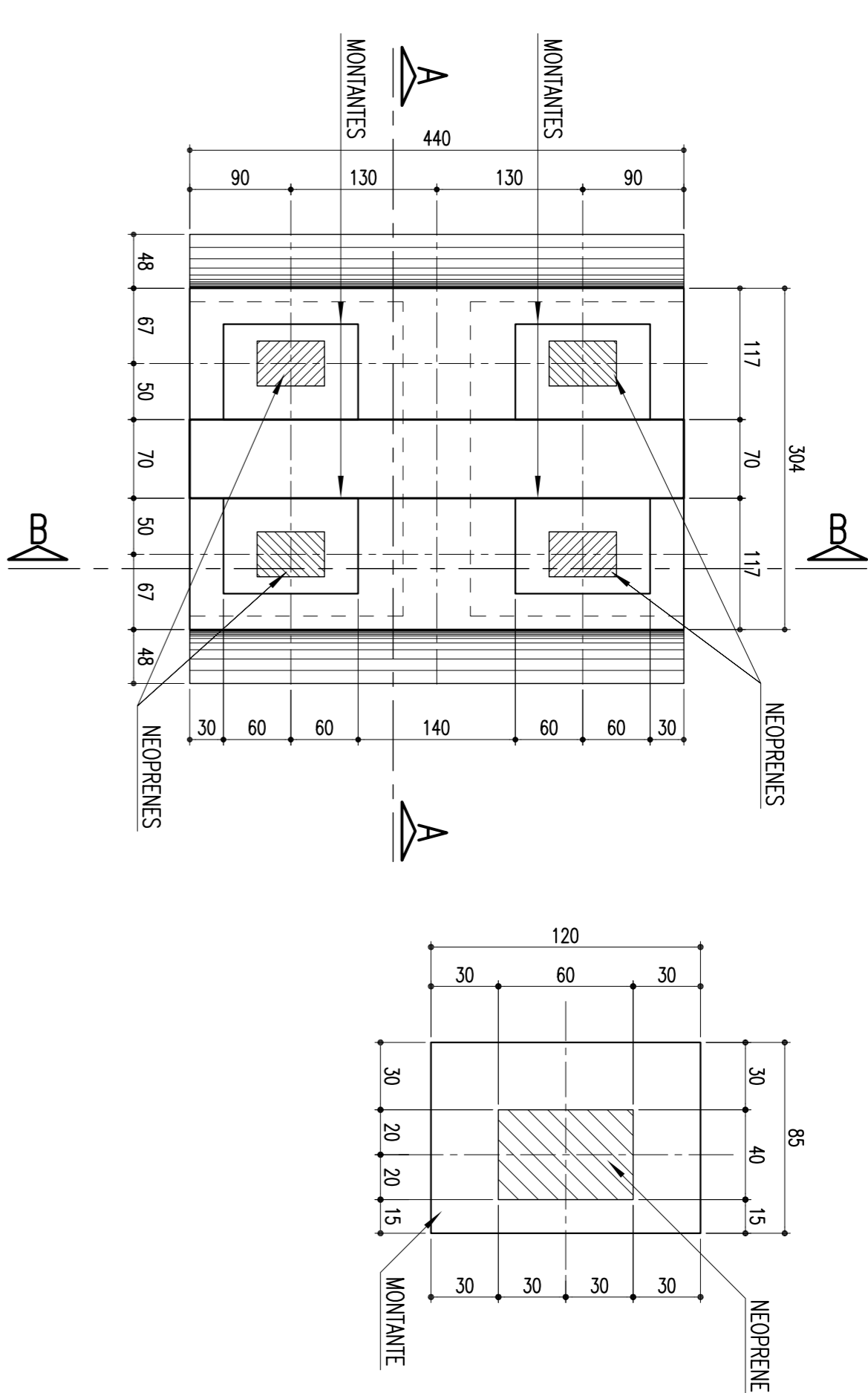
(P05, P09, P10, P11, P12, P13, P14, P37, P38, P39, P42, P43 E P44 = 18,00m)

ESCALA = 1:100



DETALHE: TRAVESSA E LOCAÇÃO DOS MONTANTES-85/120/21,5

ESCALA = 1:50

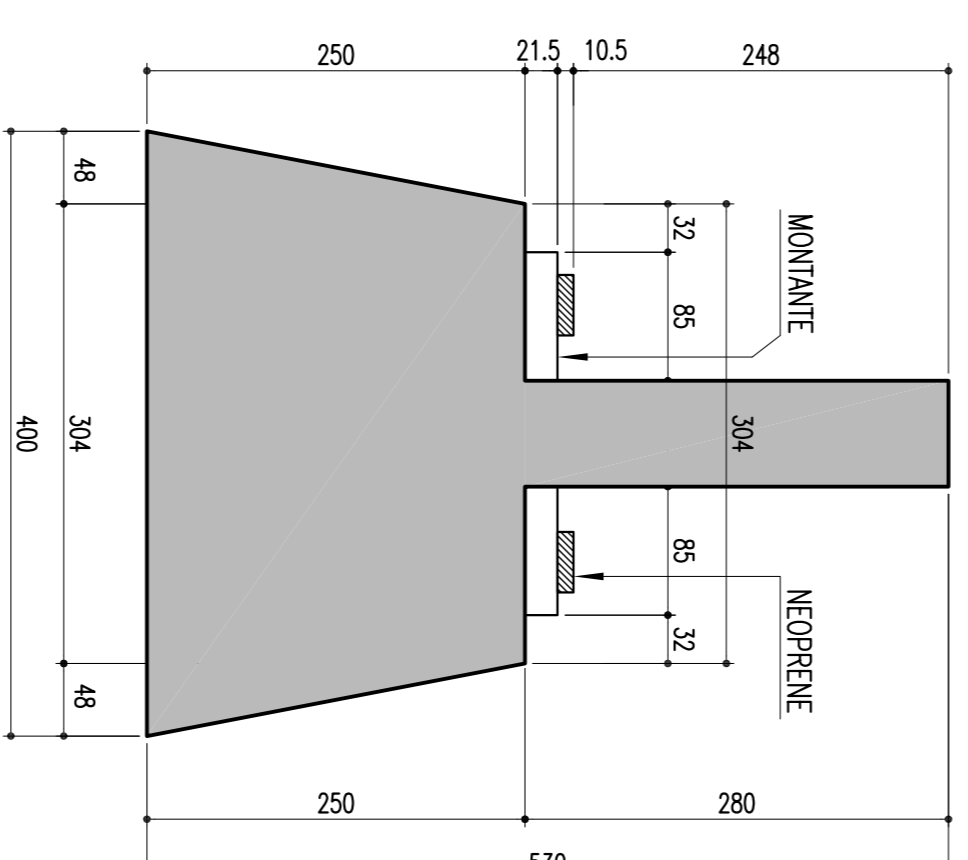


MONTANTES: 85/120/21,5 (4x)

ESCALA = 1:25

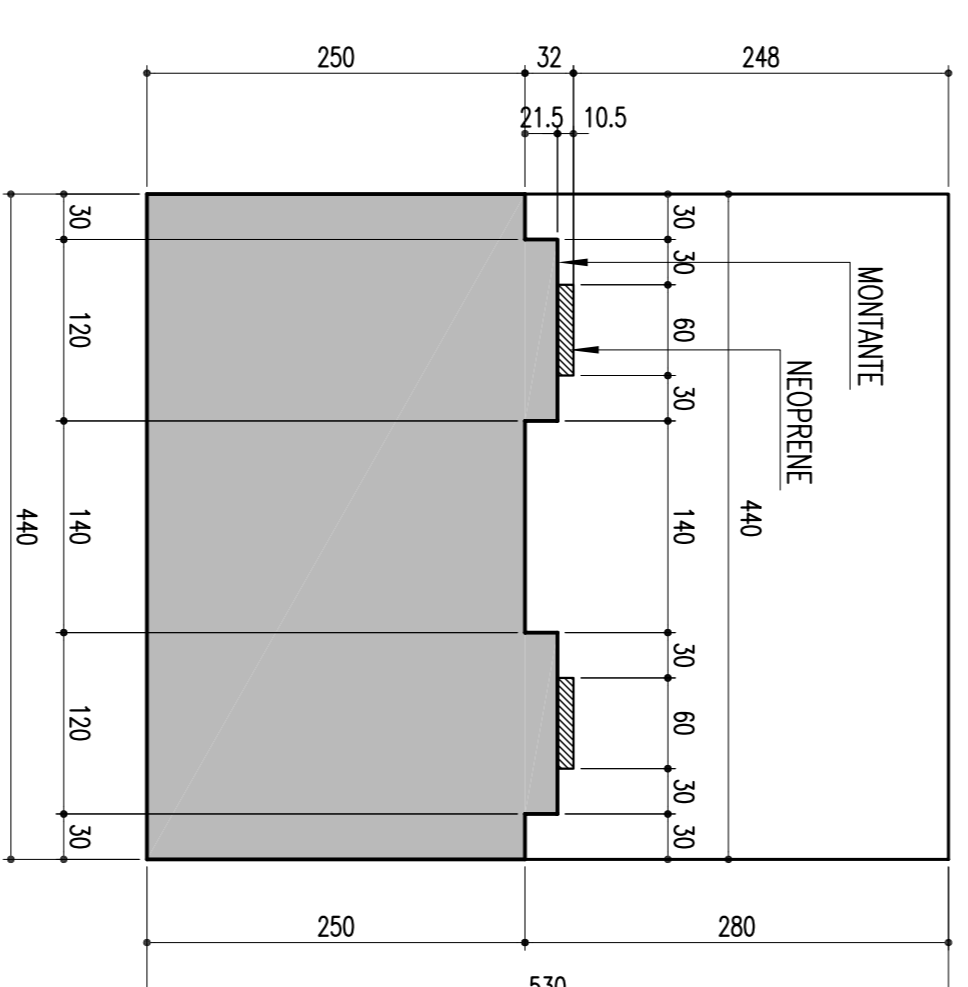
TRAVESSA - CORTE C-C

ESCALA = 1:50



TRAVESSA - CORTE D-D

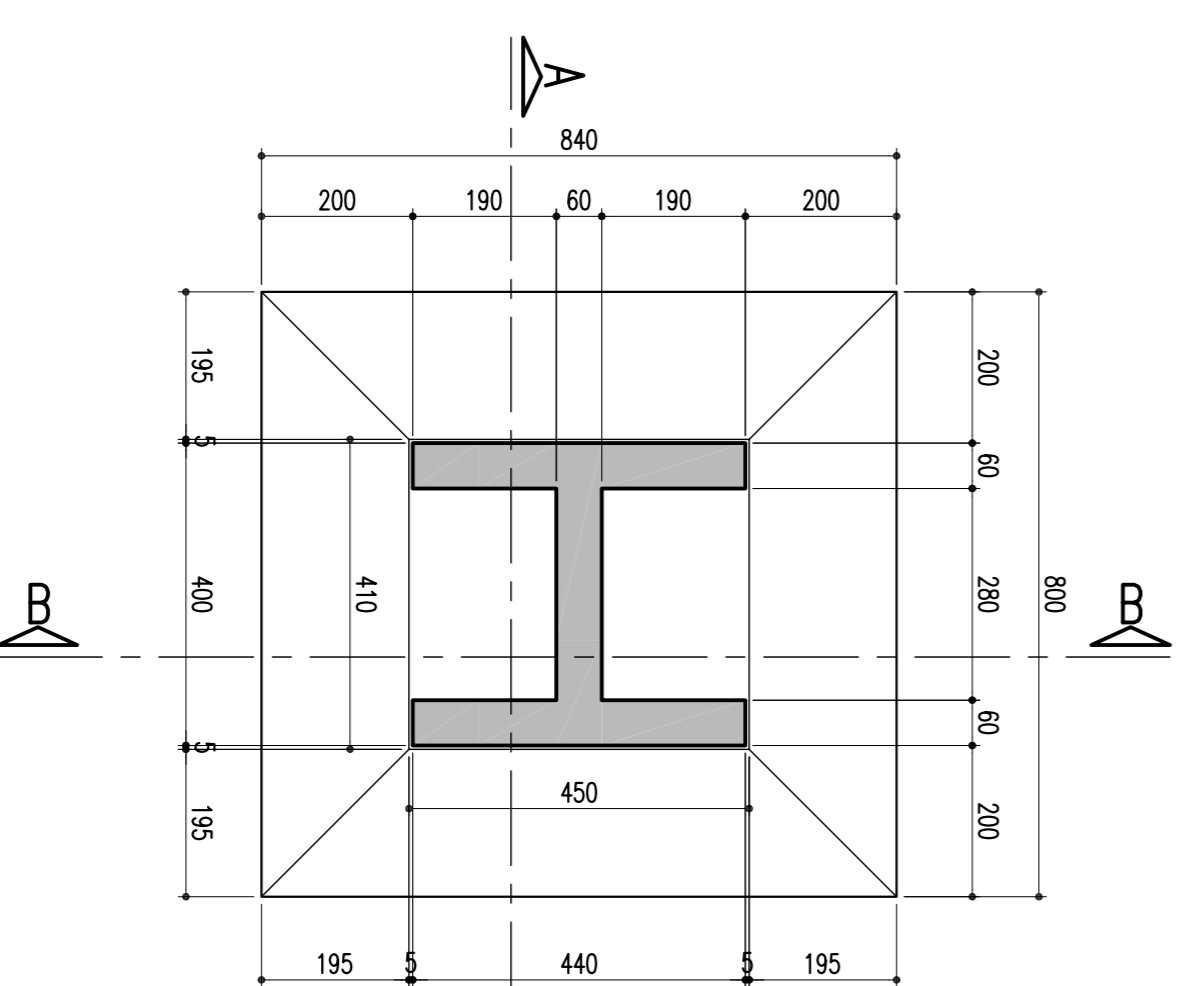
ESCALA = 1:50



SAPATAS - P04, P05, P09, P10, P11, P12, P13, P14, P37, P38, P39, P40, P41, P42, P43, P44 E P45

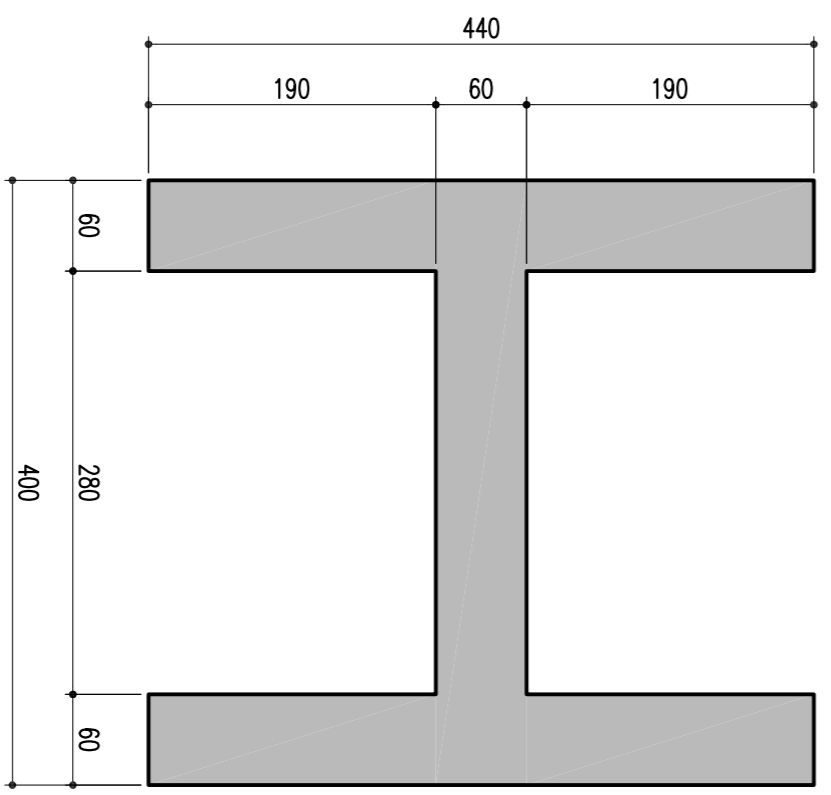
800/840

ESCALA = 1:100



SEÇÃO 1-1

ESCALA = 1:50



NOTAS:
Concreto Pilar e Sapata: Fck=25Mpa

CONVENÇÕES			
ESTA TITULA E PROPRIEDADE DA CNR CONSTRUTORA FERROVIARIA DO NORDESTE E SEU CONTEUDO NAO PODE SER COPIADO OU REPRODUZIDO SEM A PERMISSAO OU APROVACAO DESTE DOCUMENTO NAO EXEME A RESPONSABILIDADE DE SUA RESPONSABILIDADE SOBRE O MESMO.		APROVACAO	
LINHA: FERROVIA NOVA TRANSNORDESTINA TRECHO: ELISEU MARTINS/PI - TRINDADE/PE SUBTRECHO: LOTE 02 - OBRA 05		OBJETO: PROJETO EXECUTIVO	
COMPANHIA FERROVIARIA DO NORDESTE		FÓRMA - SAPATAS, PILARES E TRAVESSA - P04, P05, P09 A P14, P37 A P45	
REVISÃO DO PROJETO EXECUTIVO		DESSENHO Nº: TR-338.008-PR-OM-E-250/14	
REVISÃO GERAL		REVISORES	
DISCRIMINAÇÃO		EMITENTE	
VERIFICAÇÃO		APROVAÇÃO	
CÓDIGO		DOCUMENTOS DE REFERENCIA	
OBJETO		RESP. TEC.	
Nº		Nº DE TRABALHO: 238.008 - CONTRATO CNR Nº: 07000014	
02		PROJ.	
01		DES.	
00		VERIF.	
00		RESP. TEC.	
00		Nº DE TRABALHO: 238.008 - CONTRATO CNR Nº: 07000014	
00		PROJ.	
00		DES.	
00		VERIF.	
00		RESP. TEC.	