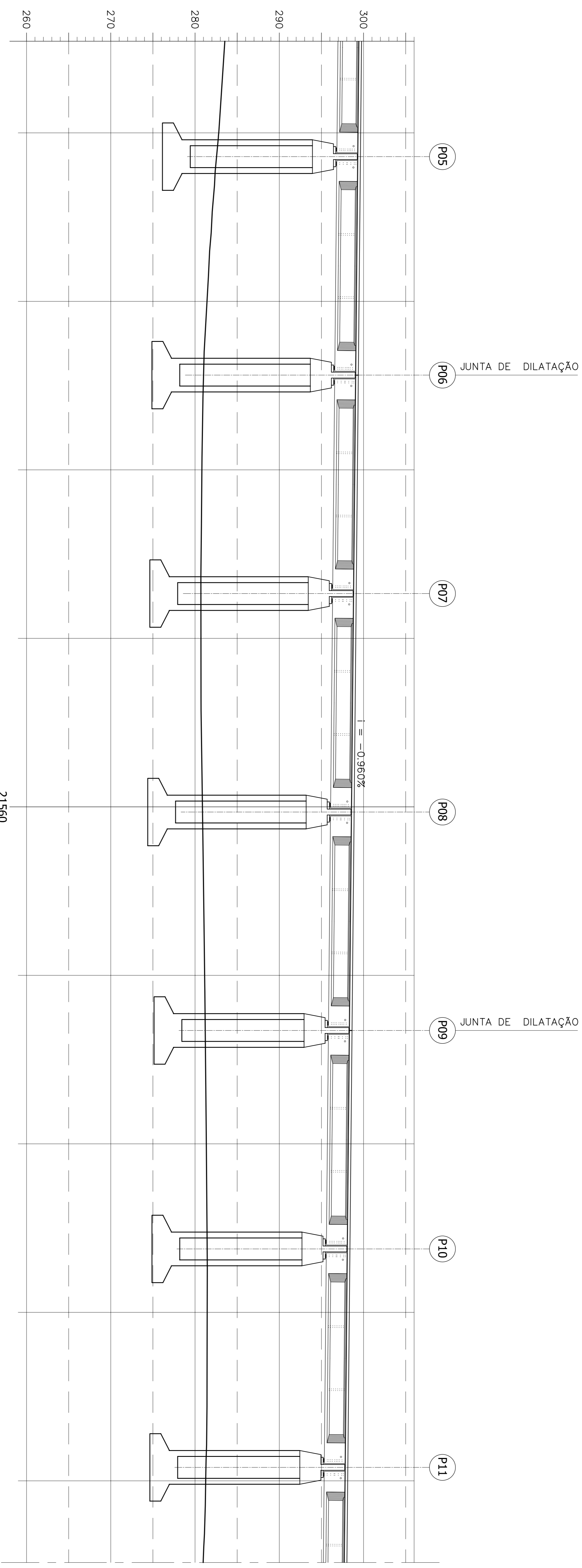
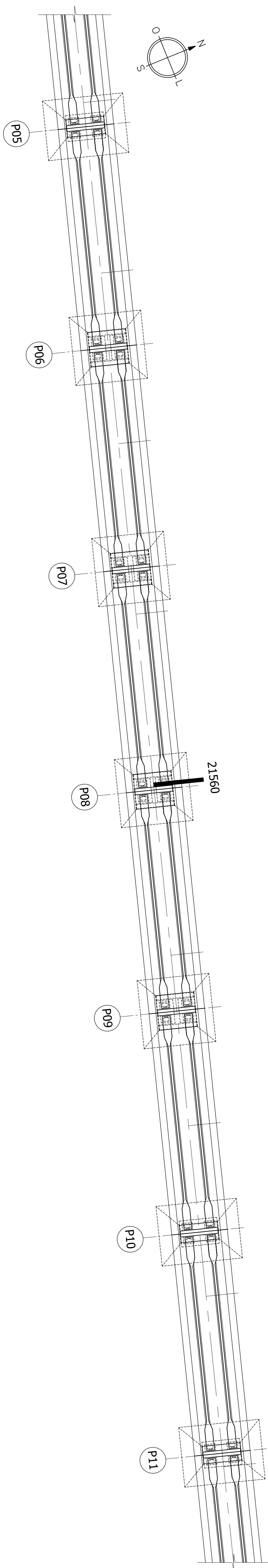


LOCAÇÃO E SITUAÇÃO DA OBRA 05



ELEVAÇÃO EM CORTE

CONVENÇÕES		CONVENÇÕES		APPROVAÇÃO		APPROVAÇÃO			
<p>CONCREMAT <i>engenharia lida</i></p> <p>CONCREMAT <i>engenharia lida</i></p>		<p>BRINCO DE LOCAÇÃO</p> <p>LAJUDO</p> <p>PARALÉLELO</p> <p>OPLETINHA</p> <p>OPLETINHA DE CORTE</p> <p>OPLETINHA DE SUPERFÍCIE EXISTENTE</p> <p>OPLETINHA DE SUPERFÍCIE DE TERMO-PAVIMENTO</p>		<p>ESTA FOLHA E PROPRIEDADE DA</p> <p>CONCREMAT E SEU CONTEÚDO NÃO PODE SER COPIADO</p> <p>OU REPRODUZIDO SEM A PERMISSÃO</p> <p>OU APROVAÇÃO DESTE DOCUMENTO</p> <p>EM SEU ATRIBUÍDO DE SUA</p> <p>RESPONSABILIDADE SOBRE O MESMO.</p>		<p>COMPANHIA FERROVIÁRIA DO NORDESTE</p> <p>FERROVIA NOVA TRANSPORTADORA</p> <p>ELSEU MARTINS/PI - TRINDADE/PE</p> <p>PROJETO EXECUTIVO</p>		<p>DESENHO Nº:</p> <p>TR-338.006-PE-04E-2903</p>	
<p>PROJ. N.º DE TRABALHO: 238.006 - CONTRATO: 01/11 - 10/2004/14</p> <p>DES. HABILITADO: JOSE S. DE ARAUJO</p> <p>VERIF. TÉCNICA: HABILITADO: JOSE THERIO DO CARVALHO</p>		<p>SIGLA</p>		<p>ESCALA: 1:250</p>		<p>REVISÃO DO PROJETO EXECUTIVO</p> <p>REVISÃO GERAL</p> <p>DISCRIMINAÇÃO</p> <p>REVISÕES</p>		<p>EMITENTE</p> <p>VERIFICAÇÃO</p> <p>APROVAÇÃO</p> <p>CÓDIGO</p> <p>DOCUMENTOS DE REFERENCIA</p> <p>OBJETO</p>	