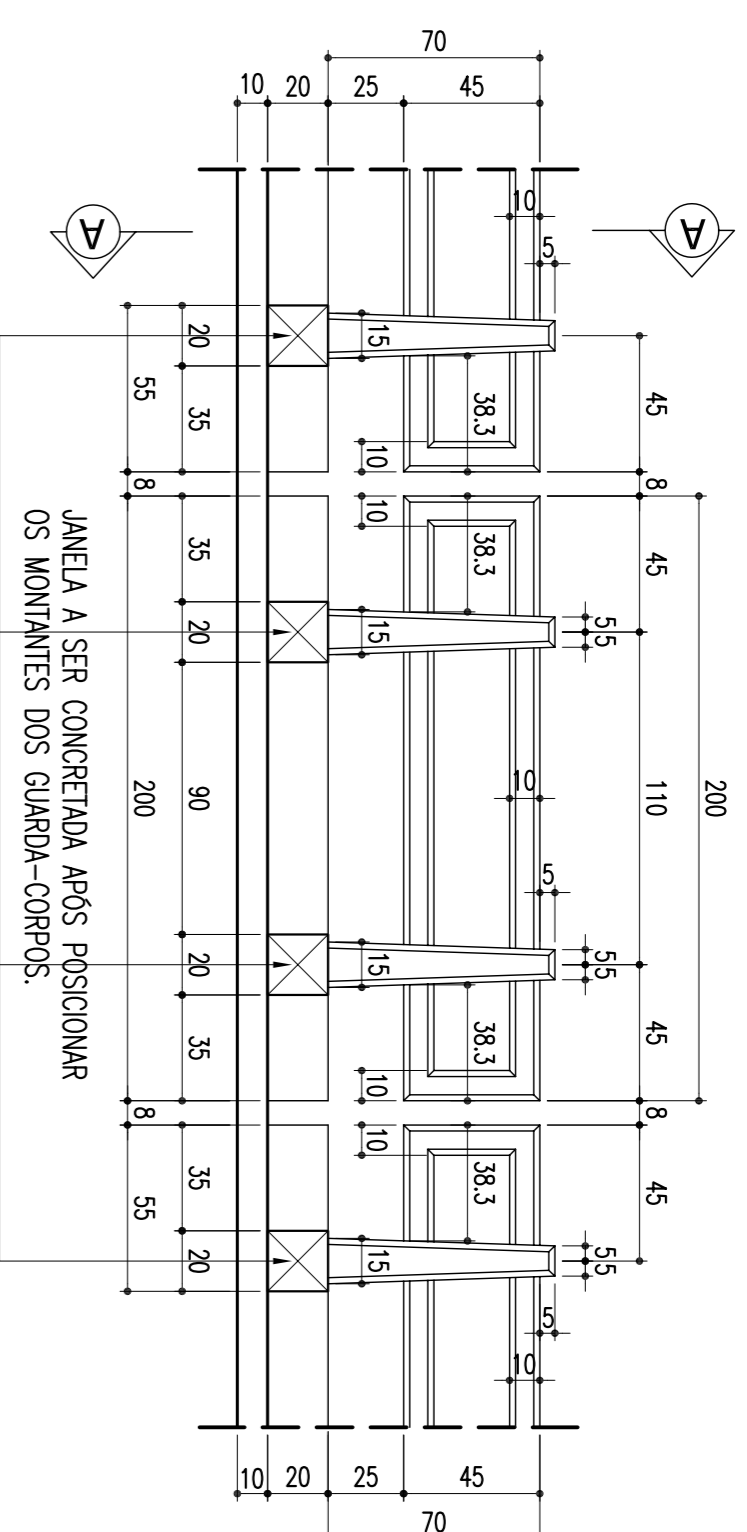


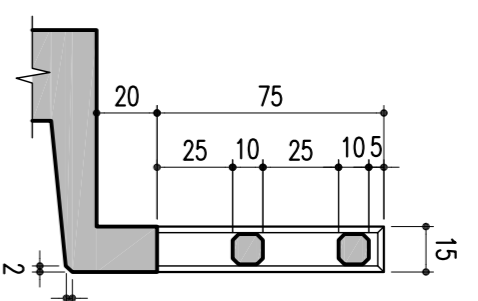
DETALHE DOS GUARDA-CORPOS (ENCONTROS 01 E 02)

ESCALA - 1:25 (V2 VÁOS)



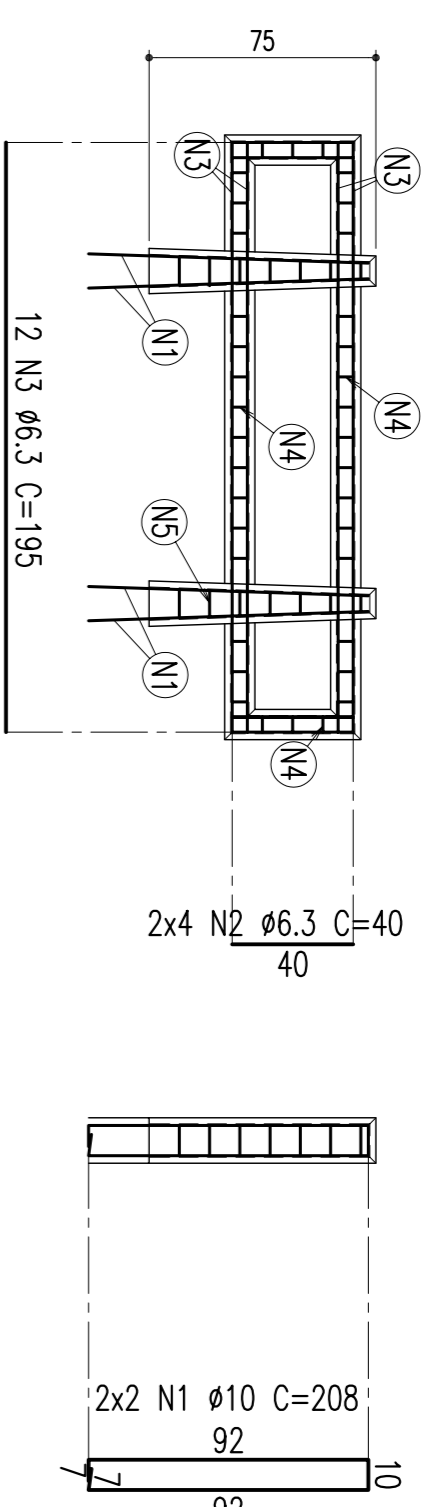
CORTE A-A

ESCALA - 1:25



ARMAÇÃO DOS GUARDA-CORPOS (ENCONTROS 01 E 02)

ESCALA - 1:25



ARMAÇÃO DOS ESTRIÇOS

ESCALA - 1:10

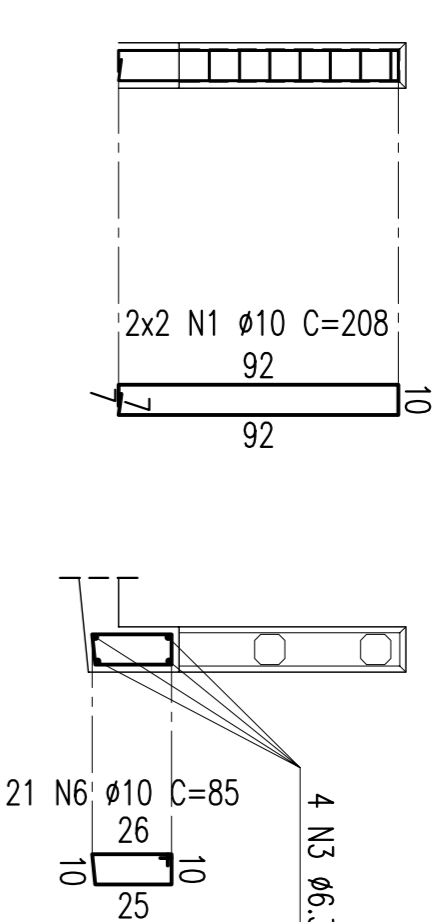
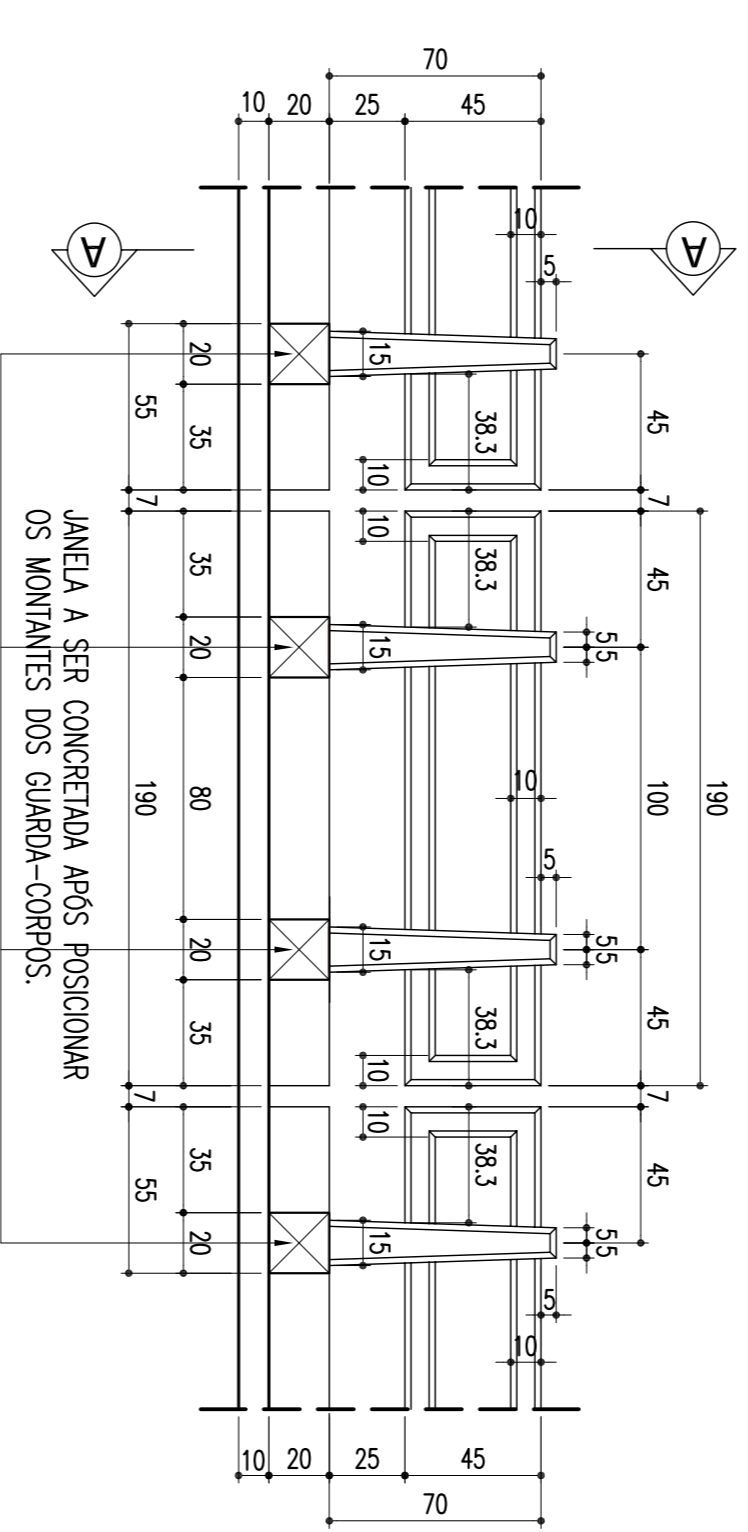


TABELA DE FERROS					
TIPO	POS.	BIT.	QUANT.	C.LIN.	C.TOT.
				(cm)	(cm)
ARMAÇÃO DOS GUARDA-CORPOS (ENCONTROS 01 E 02) (7 X 2)					
CA-50A	1	10	4	208	832
CA-50A	2	6.3	8	40	320
CA-50A	3	6.3	12	195	2340
CA-50A	4	6.3	36	28	1008
CA-50A	5	6.3	14	-VAR-	644
CA-50A	6	6.3	21	85	1785
RESUMO DO AÇO					
PESO CA-50A Ø 10			116,48 m	73,38Kg	
PESO CA-50A Ø 6,3			853,58 m	213,40Kg	
PESO TOTAL CA-50A				286,78Kg	
PESO TOTAL (V2 DETALHES) =				573,56Kg	

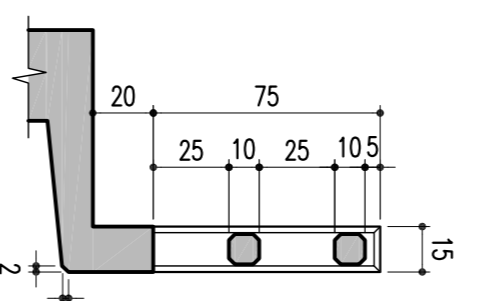
DETALHE DOS GUARDA-CORPOS (VÁOS EXTREMOS)

ESCALA - 1:25 (V2 VÁOS)



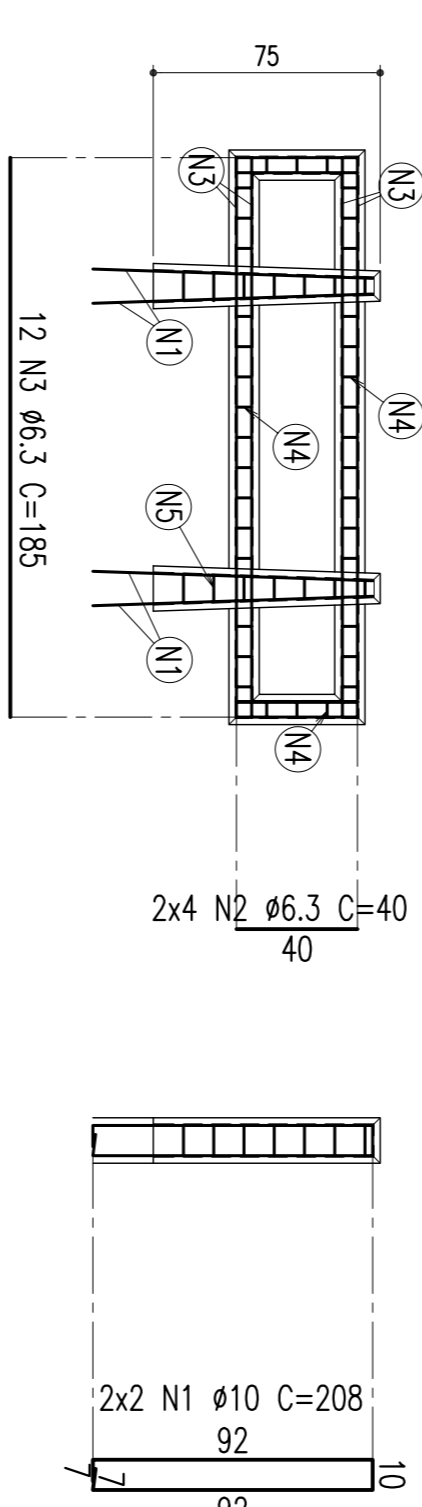
CORTE A-A

ESCALA - 1:25



ARMAÇÃO DOS GUARDA-CORPOS (VÁOS EXTREMOS)

ESCALA - 1:25



ARMAÇÃO DOS ESTRIÇOS

ESCALA - 1:10

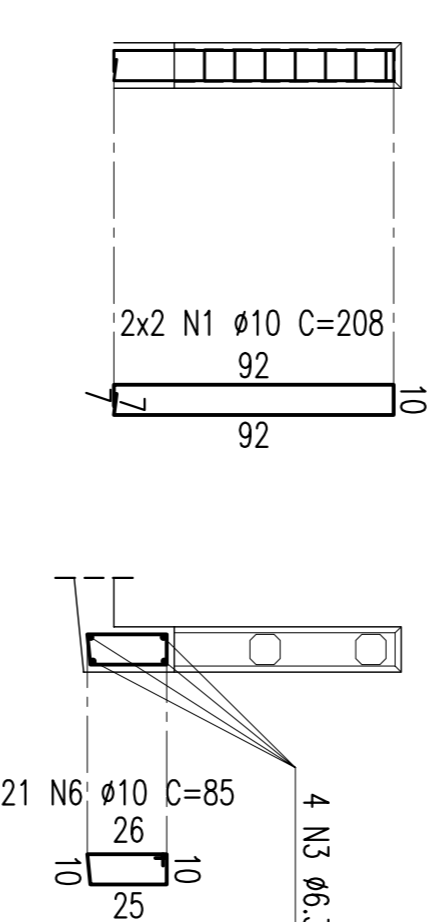
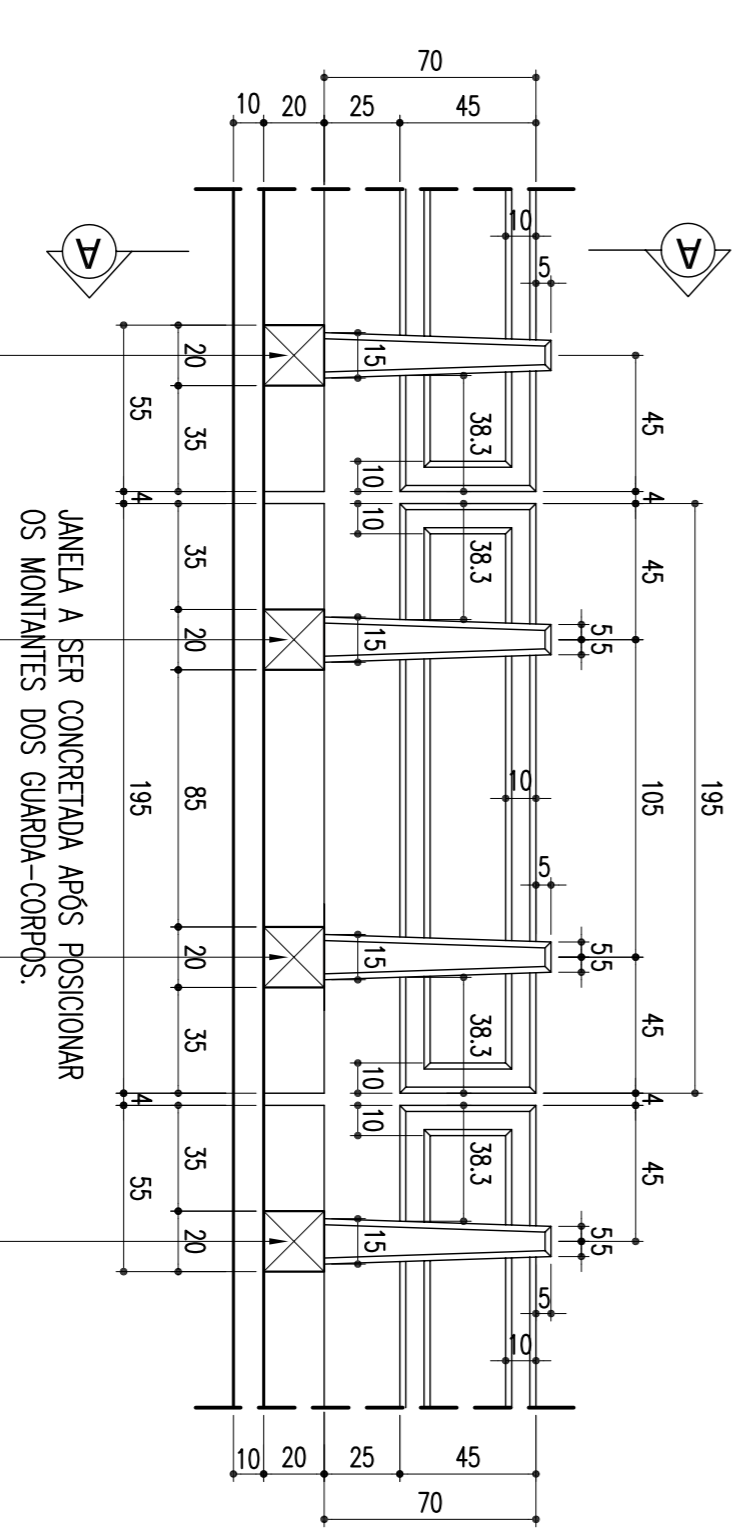


TABELA DE FERROS					
TIPO	POS.	BIT.	QUANT.	C.LIN.	C.TOT.
				(cm)	(cm)
ARMAÇÃO DOS GUARDA-CORPOS (VÁOS EXTREMOS) (13 X 2)					
CA-50A	1	10	4	208	832
CA-50A	2	6.3	8	40	320
CA-50A	3	6.3	12	185	2220
CA-50A	4	6.3	36	28	1008
CA-50A	5	6.3	14	-VAR-	644
CA-50A	6	6.3	21	85	1785
RESUMO DO AÇO					
PESO CA-50A Ø 10			216,32 m	136,28Kg	
PESO CA-50A Ø 6,3			1554,02 m	388,51Kg	
PESO TOTAL CA-50A				524,79Kg	
PESO TOTAL (V2 DETALHES) =				1049,58Kg	

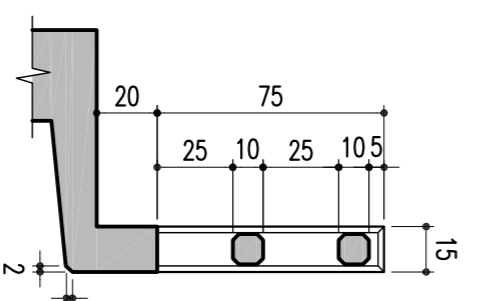
DETALHE DOS GUARDA-CORPOS (VÁOS INTERNOS)

ESCALA - 1:25 (V38 VÁOS)



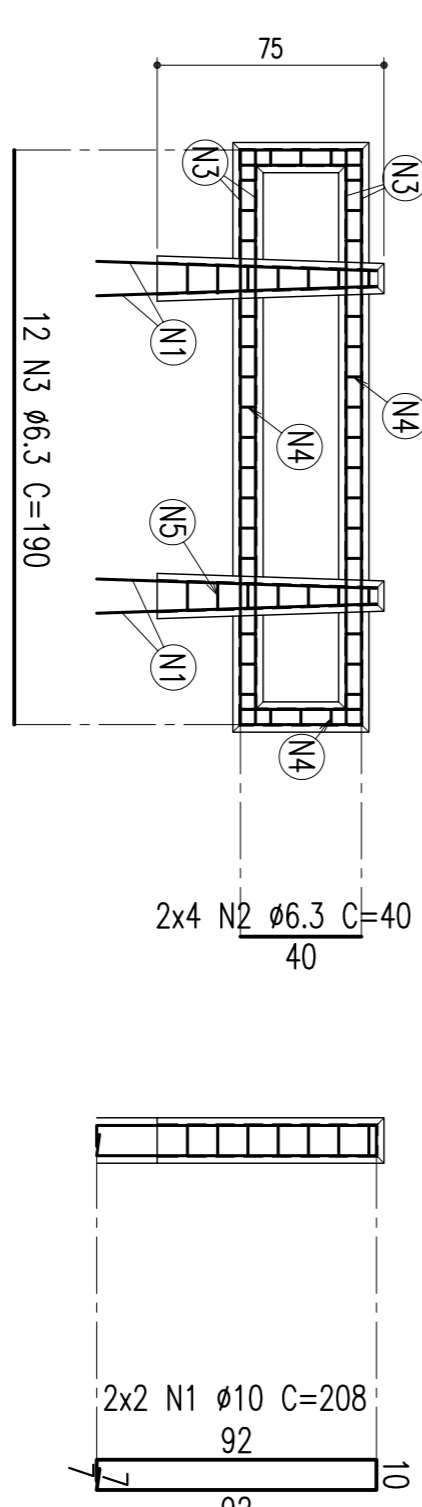
CORTE A-A

ESCALA - 1:25



ARMAÇÃO DOS GUARDA-CORPOS (VÁOS INTERNOS)

ESCALA - 1:25



ARMAÇÃO DOS ESTRIÇOS

ESCALA - 1:10

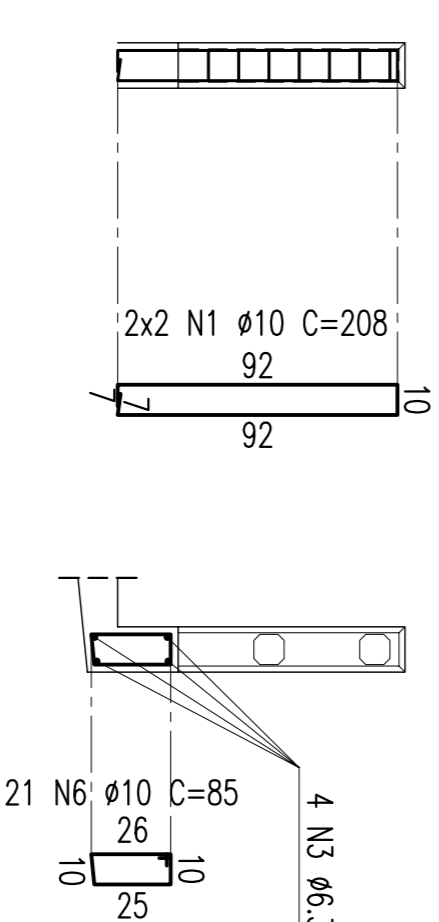


TABELA DE FERROS					
TIPO	POS.	BIT.	QUANT.	C.LIN.	C.TOT.
				(cm)	(cm)
ARMAÇÃO DOS GUARDA-CORPOS (VÁOS INTERNOS) (13 X 2)					
CA-50A	1	10	4	208	832
CA-50A	2	6.3	8	40	320
CA-50A	3	6.3	12	190	2280
CA-50A	4	6.3	36	28	1008
CA-50A	5	6.3	14	-VAR-	644
CA-50A	6	6.3	21	85	1785
RESUMO DO AÇO					
PESO CA-50A Ø 10			216,32 m	136,28Kg	
PESO CA-50A Ø 6,3			1569,62 m	392,41Kg	
PESO TOTAL CA-50A				528,69Kg	
PESO TOTAL (V38 DETALHES) =				2099,02Kg	

02		REVISÃO DO PROJETO EXECUTIVO	EMITENTE	VERIFICAÇÃO	APROVAÇÃO	CÓDIGO	DOCUMENTOS DE REFERENCIA	OBJETO	RESPT/TEC.	FRQ/L	N.º DE TRABALHO: 238.006 - CONTRATO: 02/11/11 - VITÓRIA/BA	CONVENIÊNCIAS	ESTRUTURA E PROPOSIÇÃO DA	APROVAÇÃO	LINHA:	COMPANHIA FERROVIÁRIA DO NORDESTE
01		REVISÃO GERAL	DESCRIMINAÇÃO	REVISÕES				DETALHE DOS GUARDA-CORPOS E ARMAÇÃO	VERIF.:	DES.	CONCREMAT Engenharia Ltda		ESTA TITULA E PROPOSIÇÃO DA	ESCALA:	FERROVIA NOVA TRANSNORDESTINA	
									RESPT/TEC.	VERIF.:	CONCREMAT Engenharia Ltda		CONVENIÊNCIAS	INDICADA	TR-388.006-PE-02E-2015	