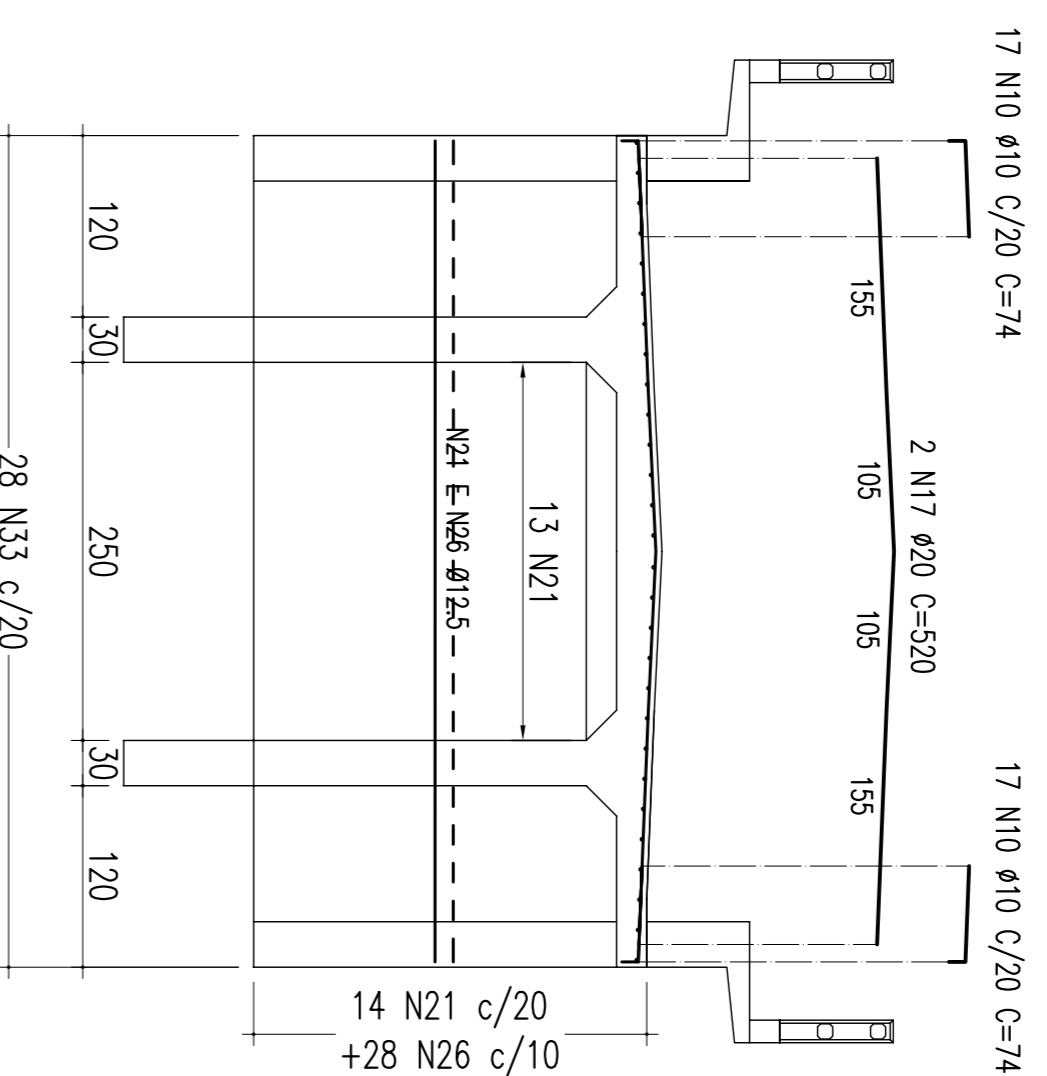
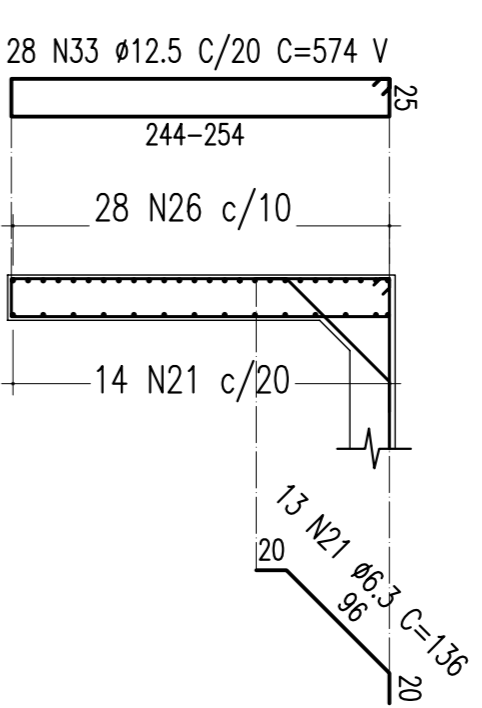


**CORTINA**  
**CORTINA – ELEVAÇÃO**  
ESQ: 1:50

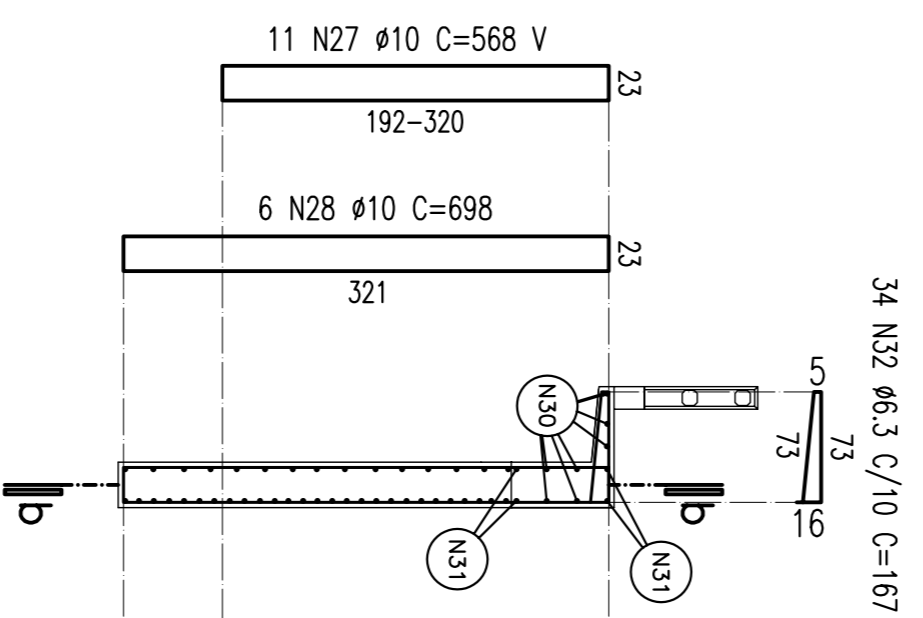


**SEÇÃO TRANSVERSAL**  
ESQ: 1:50

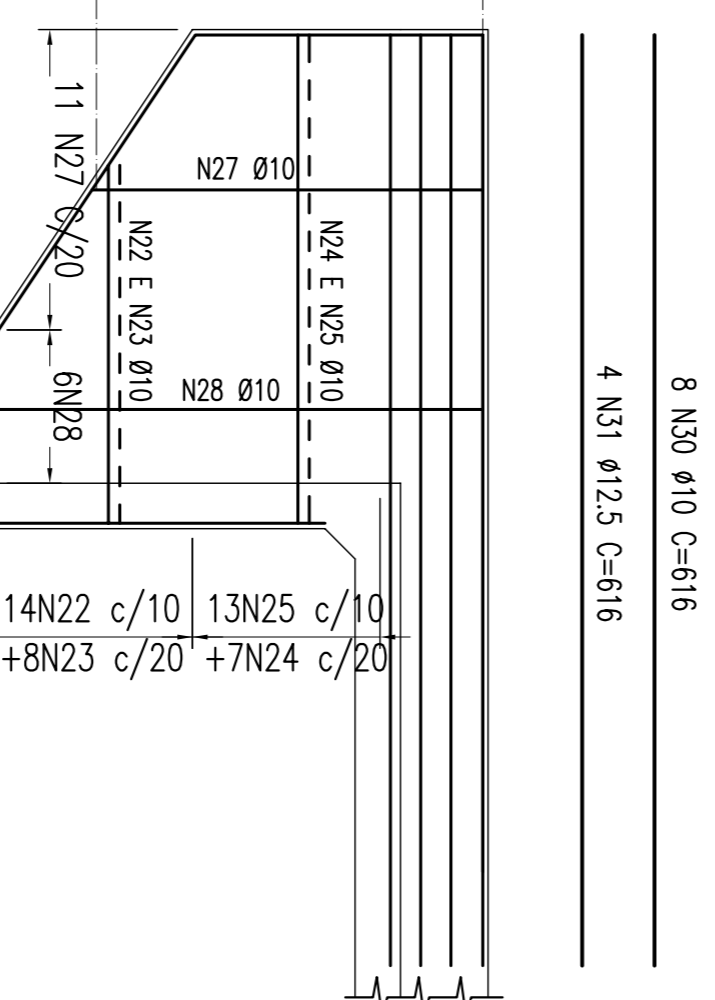


**ALAS**

**CORTE a-d**  
ESQ: 1:50 (2x)



**CORTE b-b**  
ESQ: 1:50 (2x)



**CORTE HORIZONTAL**  
ESQ: 1:50

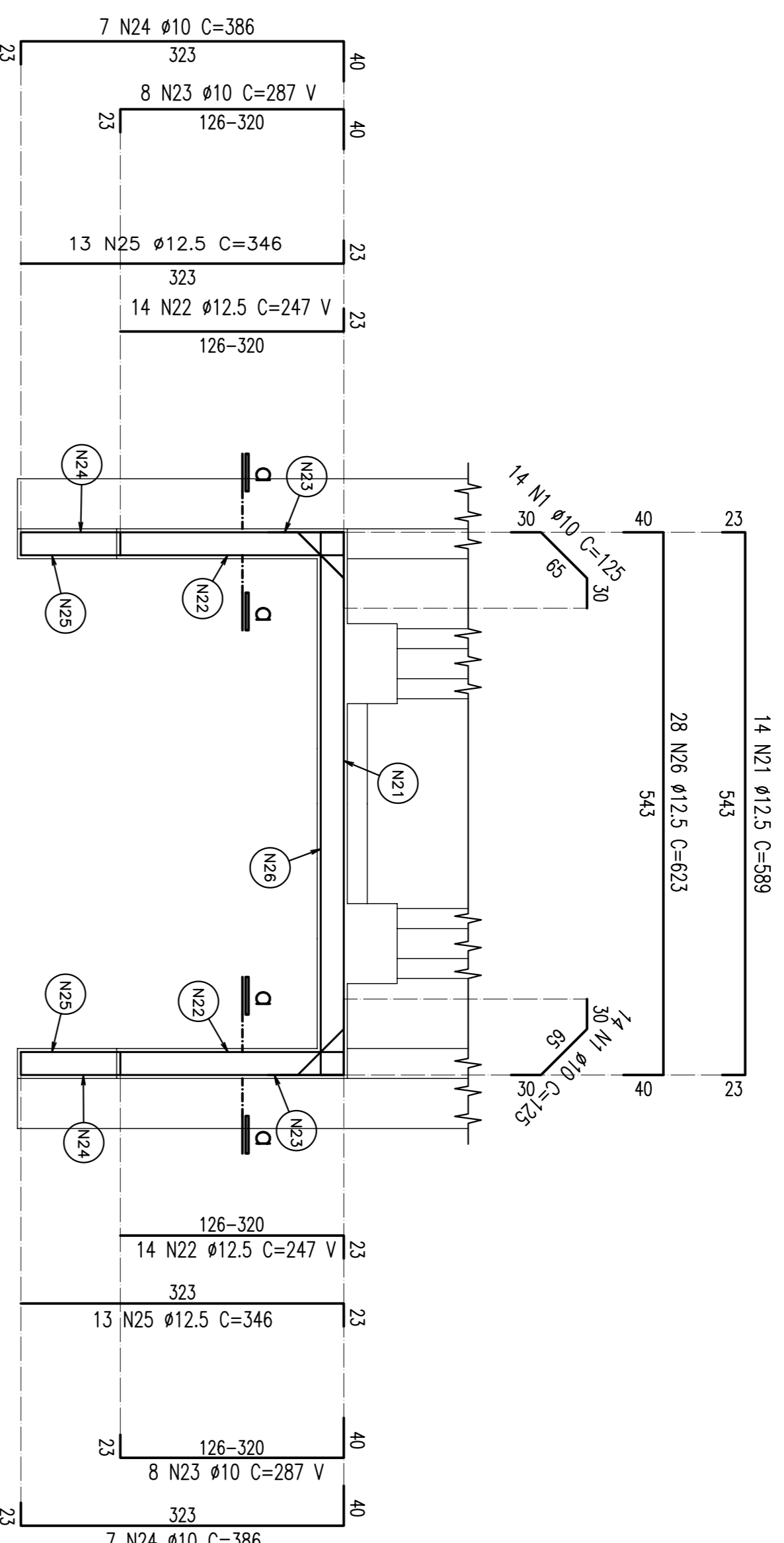


TABELA DE FERROS PARA OS 2 ENCONTROS				
Tipo	Pos. (mm)	Eit.	Quant.	COMP. (cm)
<b>CORTINA(2x)</b>				
CA-50A	10	10	34	74
CA-50A	17	20	2	520
CA-50A	23	12.5	23	320
CA-50A	33	6.3	2	616
CA-50A	2	12.5	2	320
CA-50A	2	12.5	2	320
CA-50A	2	12.5	2	320
CA-50A	2	12.5	2	320
CA-50A	2	12.5	2	320
CA-50A	2	12.5	2	320
<b>CORTE HORIZONTAL (2x)</b>				
CA-50A	2	10	28	125
CA-50A	2	12.5	14	189
CA-50A	2	12.5	14	189
CA-50A	2	12.5	14	189
CA-50A	2	12.5	14	189
CA-50A	2	12.5	14	189
CA-50A	2	12.5	14	189
CA-50A	2	12.5	14	189
CA-50A	2	12.5	14	189
CA-50A	2	12.5	14	189
<b>ALAS (4x)</b>				
CA-50A	2	10	1	189
CA-50A	2	10	1	189
CA-50A	2	10	1	189
CA-50A	2	10	1	189
<b>RESUMO DO AÇO</b>				
CA-50A	6.3		262.48	65
CA-50A	10		934.8	587
CA-50A	12.5		1252.04	1229
CA-50A	20		20.8	51
<b>P E S O T O T A L =</b>				<b>1932</b>

					<b>CONVENIÊNCIAS</b>				
<b>COMUNICADO</b> N.º DE TIRADURA: 00303 - CONTRATO COM. Nº: 00000004					SITUAÇÃO: / / / / /				
PROJ. DE: / / / / /					DATA: / / / / /				
DES. DE: / / / / /					VALOR: / / / / /				
VERIF. DE: / / / / /					ESCALA: / / / / /				
RESPT. TEC.: / / / / /					INDICADA: / / / / /				
OBJETIVO:					ARRANJO DOS ENCONTROS 01 E 02				
DOCUMENTOS DE REFERENCIA					TR-388.00-PR-02-2004				
02	REVISÃO DO PROJETO EXECUTIVO	EMITENTE	VERIFICAÇÃO	APROVAÇÃO	CÓDIGO	OBJETIVO			REV.
01	REVISÃO GERAL								
00	DESCRIÇÃO GERAL								