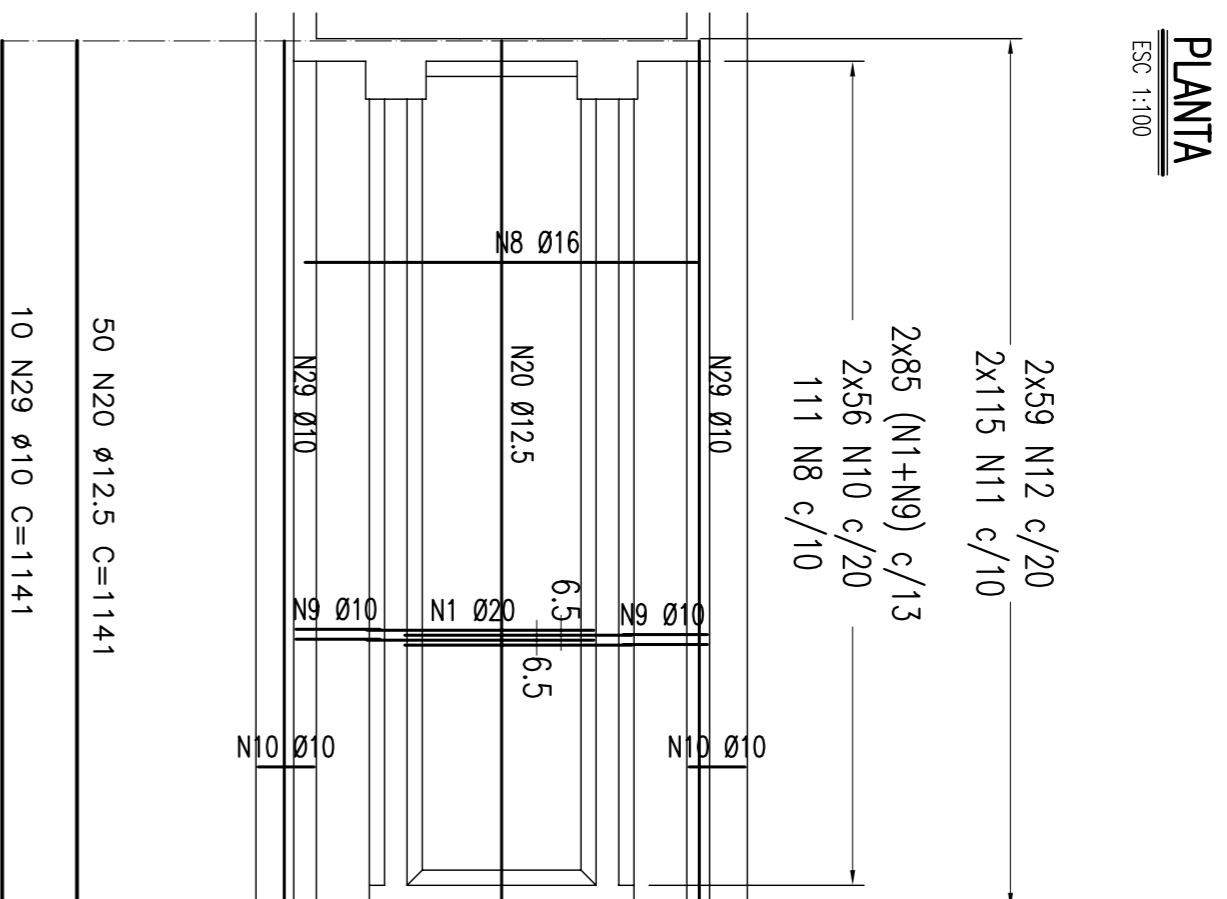
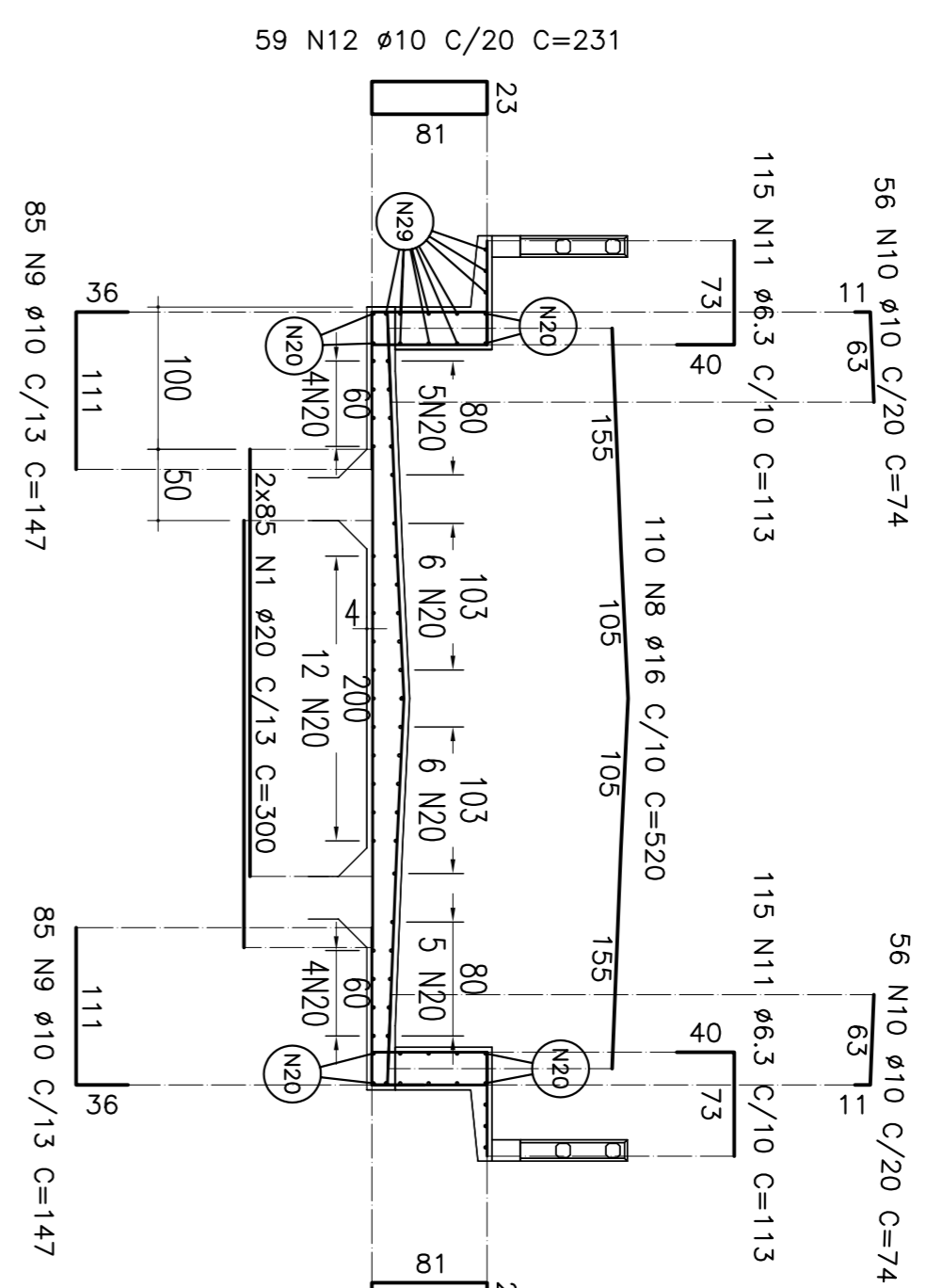


LAJE SUPERIOR DO ENCONTRO

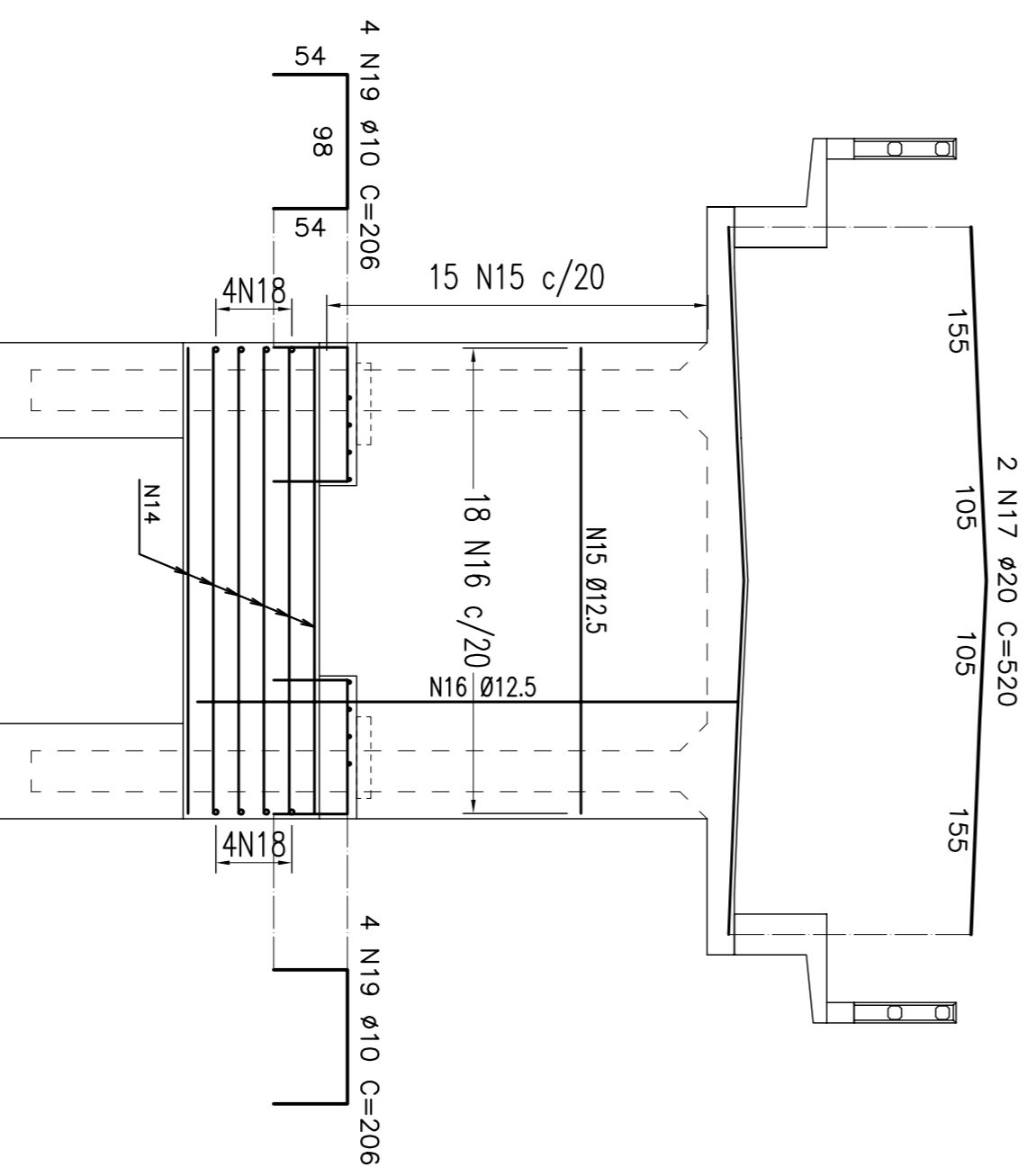


SEÇÃO TRANSVERSAL (Scale 1:30)

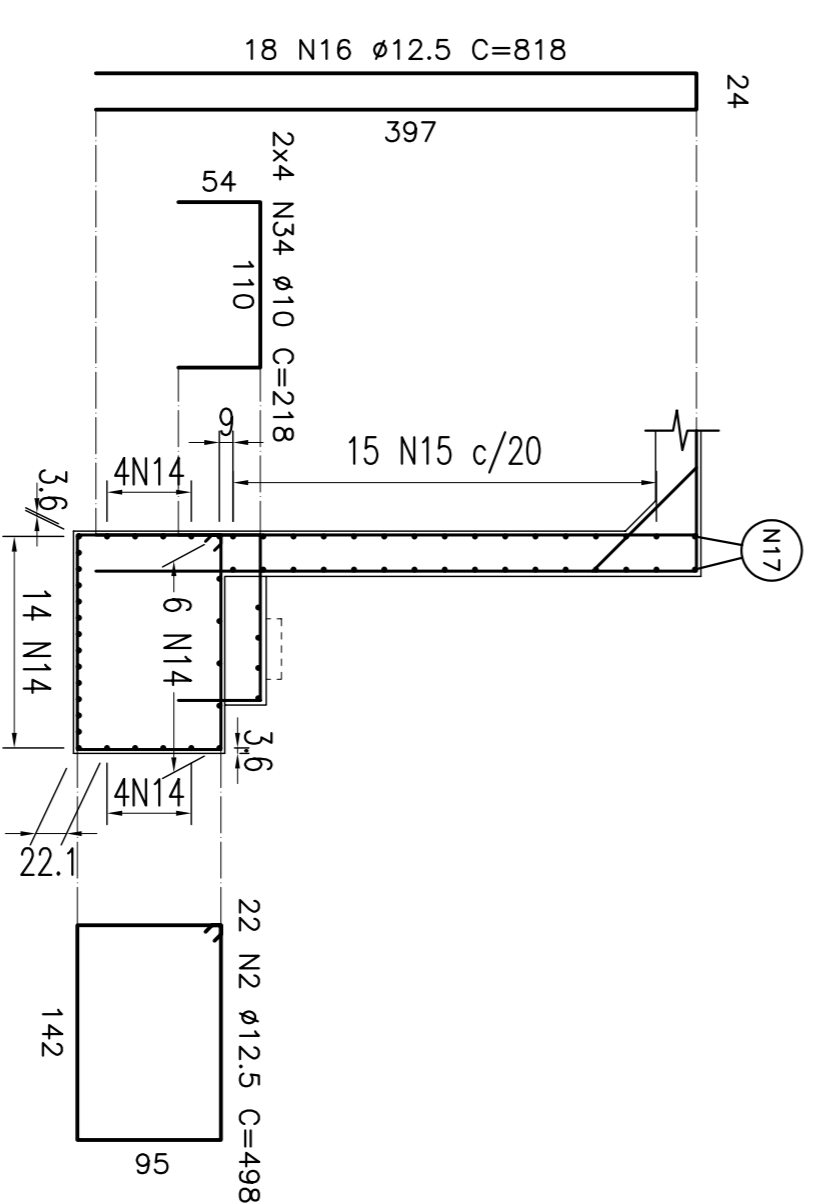


PAREDE FRONTAL SUPERIOR E TRAVESSA DE APOIO

ELEVÇÃO (Scale 1:30)



SEÇÃO TRANSVERSAL (Scale 1:30)



TRAVESSA EM PLANTA (Scale 1:30)

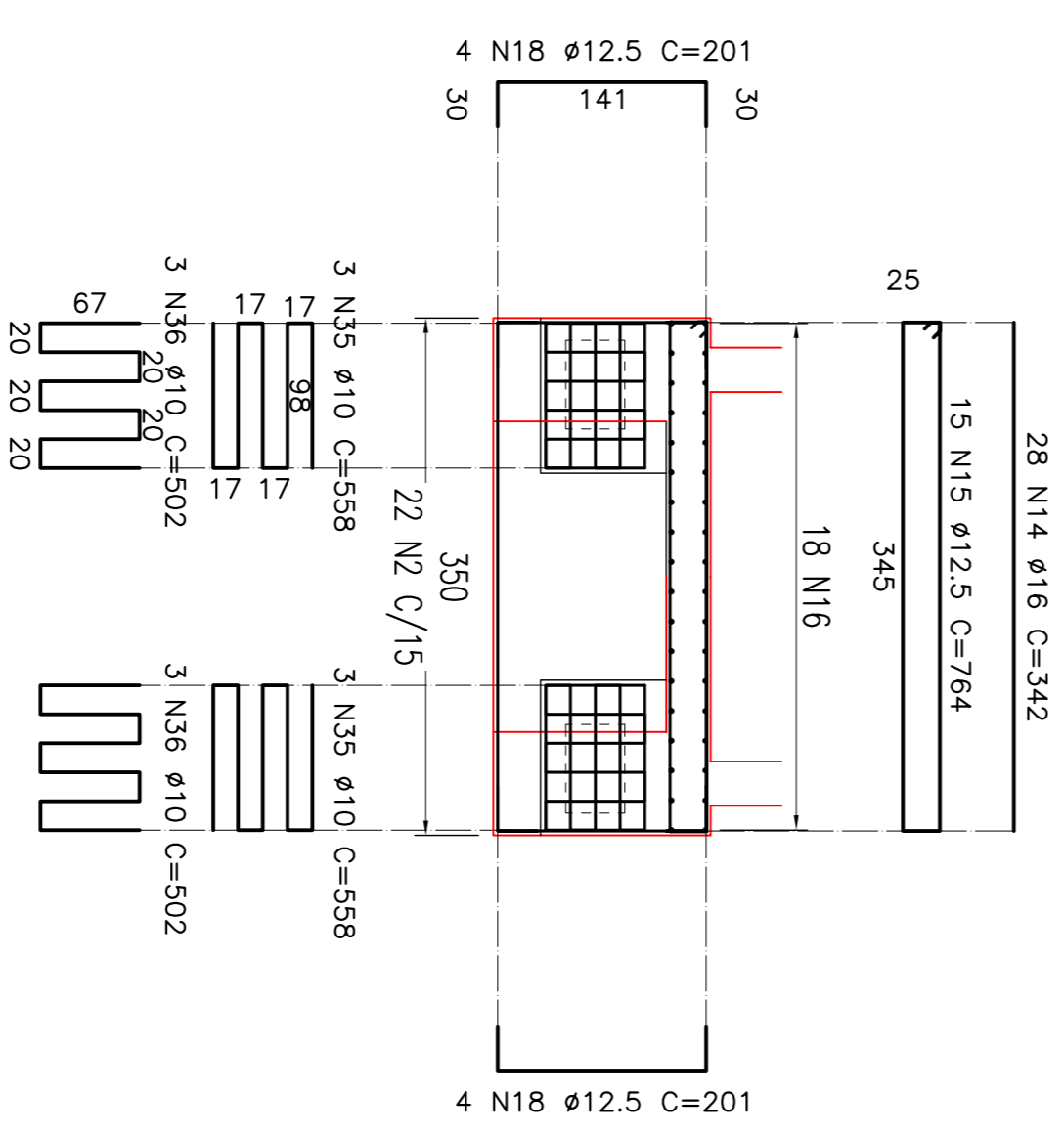


TABELA DE FERROS PARA OS 2 ENCONTROS			
Pos.	Bit.	Quant.	COMP. (cm)
Pos. (mm)	(mm)	C:UNT. C:Tot.	C:Tot.
LAJE SUPERIOR DO ENCONTRO (2x)			
CA-50A	1	170	300
CA-50A	1	110	102000
CA-50A	1	110	114400
CA-50A	1	110	14200
CA-50A	1	110	4200
CA-50A	1	110	51900
CA-50A	1	110	54510
CA-50A	1	110	54510
CA-50A	1	110	1141
CA-50A	1	110	22820
CA-50A	1	110	6024
CA-50A	1	110	6024
CA-50A	1	110	6024
CA-50A	1	110	6024
CA-50A	1	110	6024
CA-50A	1	110	6024
RESUMO DO AÇO			
CA-50A	6.3	519.8	129
CA-50A	10	1633.96	1026
CA-50A	12.5	1915.96	1880
CA-50A	16	1335.52	2097
CA-50A	20	1040.8	2574
P E S O T O T A L =			7705

<p>Construção CONCREMAT gfp e engenharia lida</p>			<p>CONDIÇÕES</p>		
<p>PROJ. ELABORADOR: JOSE RIBEIRO</p>			<p>SIGLA</p>		
<p>VERIF. ELABORADOR: JOSE RIBEIRO</p>			<p>TÍTULO</p>		
<p>RESPOSTA: ELABORADOR: JOSE RIBEIRO</p>			<p>ARMAÇÃO DOS ENCONTROS 01 E 02</p>		
<p>OBJETO: LAJE SUPERIOR DO ENCONTRO, PAREDE FRONTAL SUPERIOR E TRAVESSA DE APOIO</p>			<p>INDICADA</p>		
<p>DOCUMENTOS DE REFERÊNCIA</p>			<p>DESENHO Nº: TR-38-00-PR-COR-2404</p>		
<p>REVISÃO</p>			<p>REV: 02</p>		
<p>APROVAÇÃO</p>					
<p>VERIFICAÇÃO</p>					
<p>EMITENTE</p>					
<p>DESCRIÇÃO</p>					
<p>REVISÃO DO PROJETO EXECUTIVO</p>					
<p>REVISÃO GERAL</p>					
<p>REVISÃO</p>					