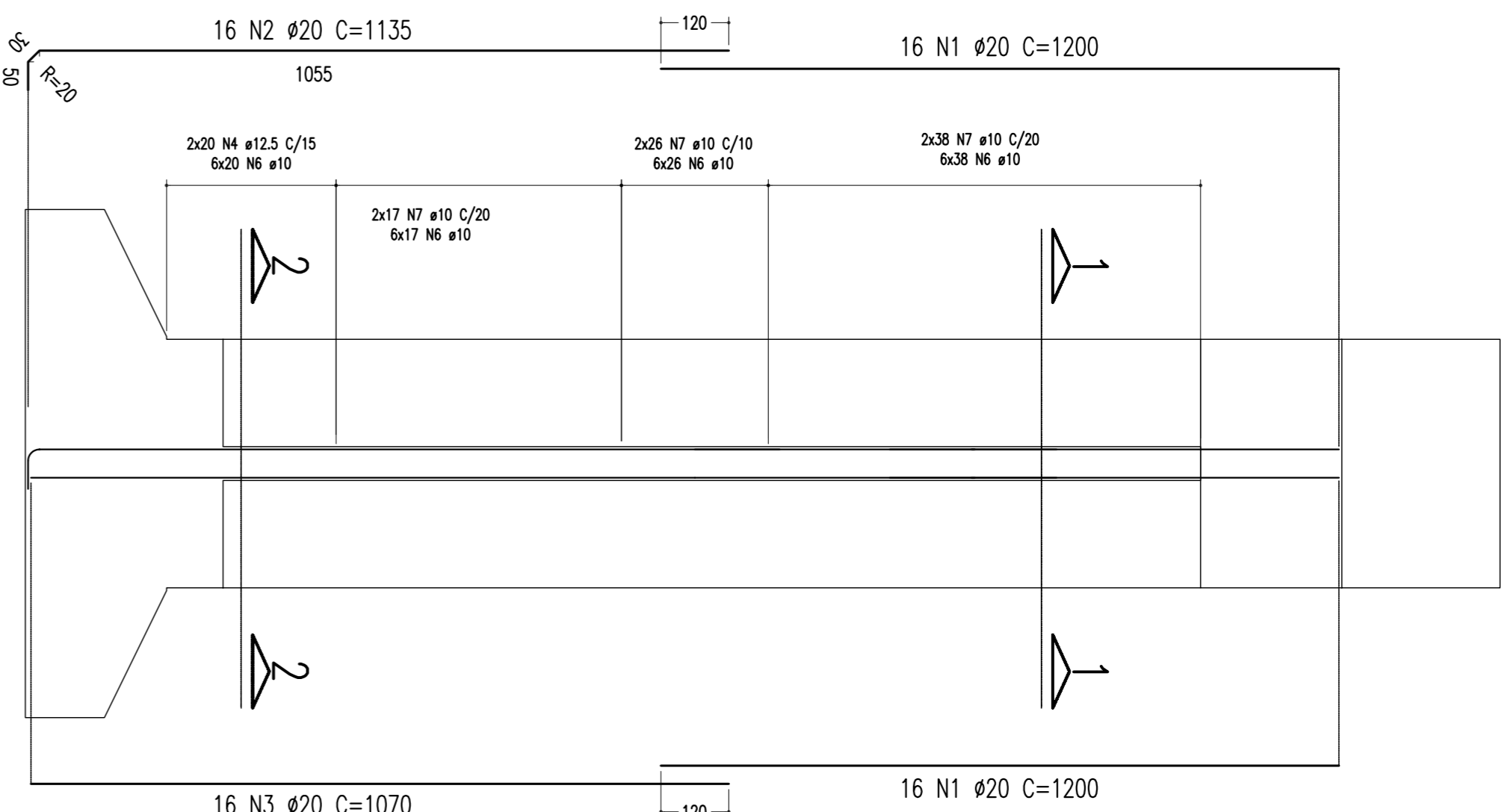


ARMAÇÃO DO PILAR (P07 = 19,80m)

CORTE A-A

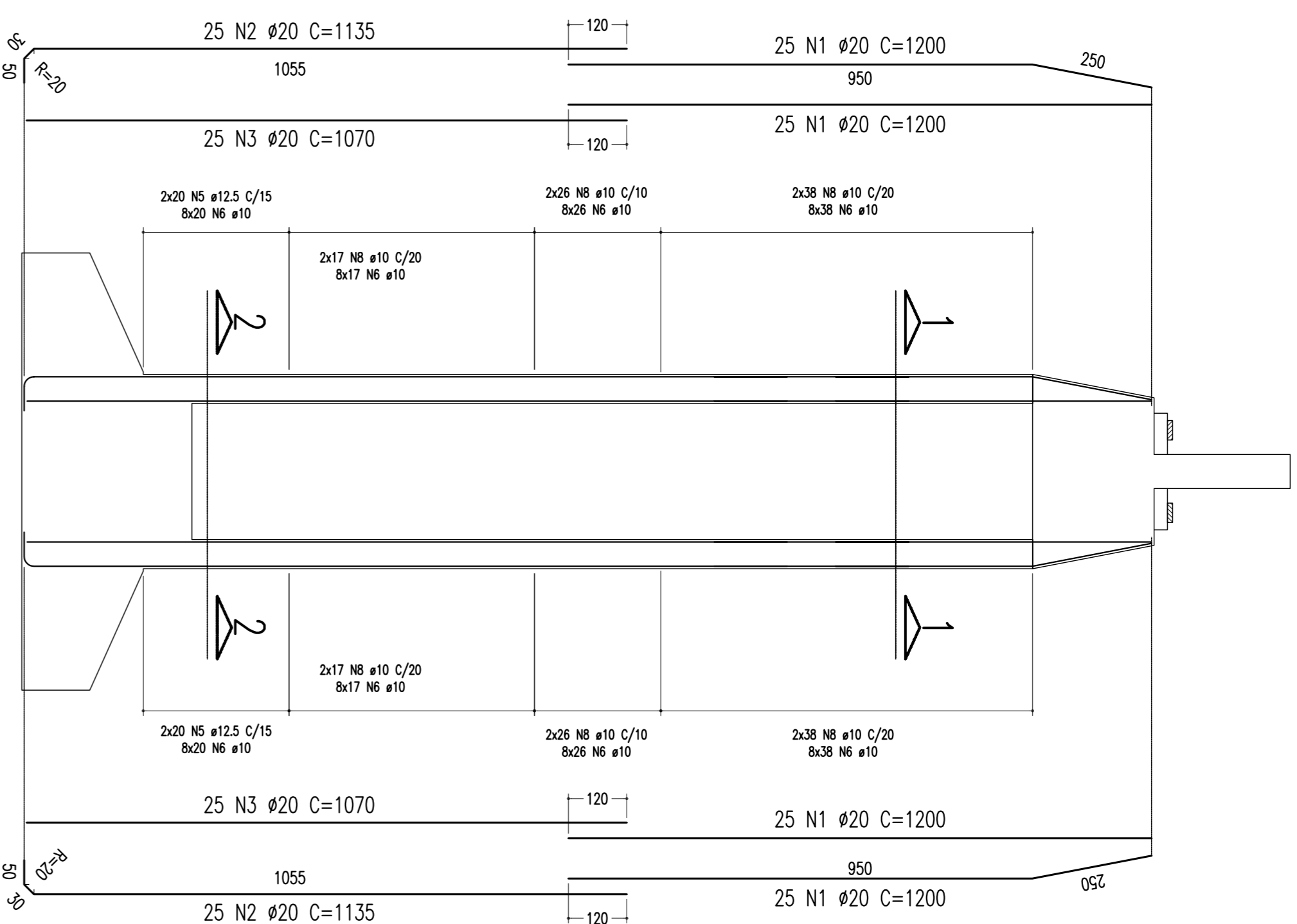
ESCALA = 1:100



ARMAÇÃO DO PILAR (P07 = 19,80m)

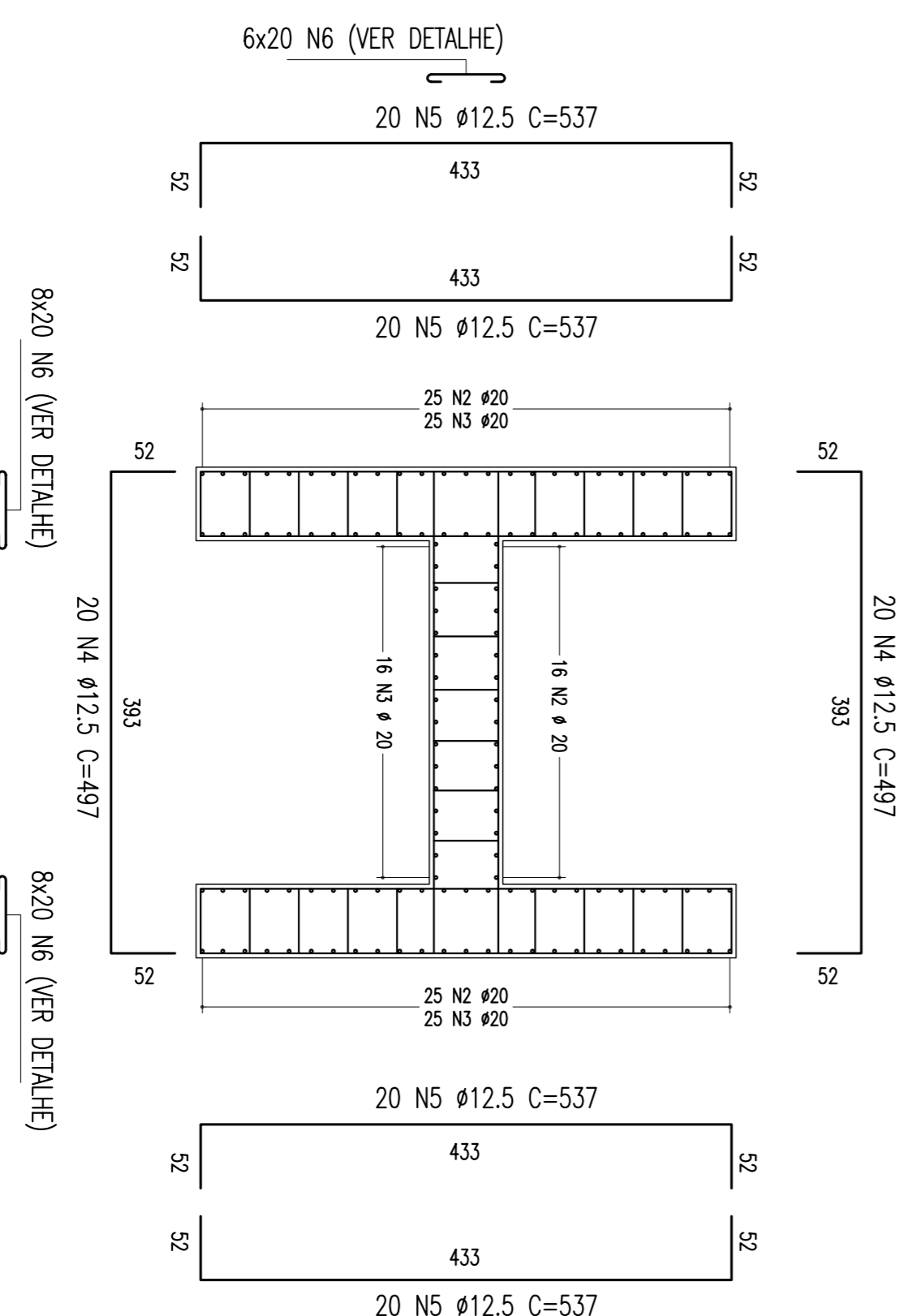
CORTE B-B

ESCALA = 1:100



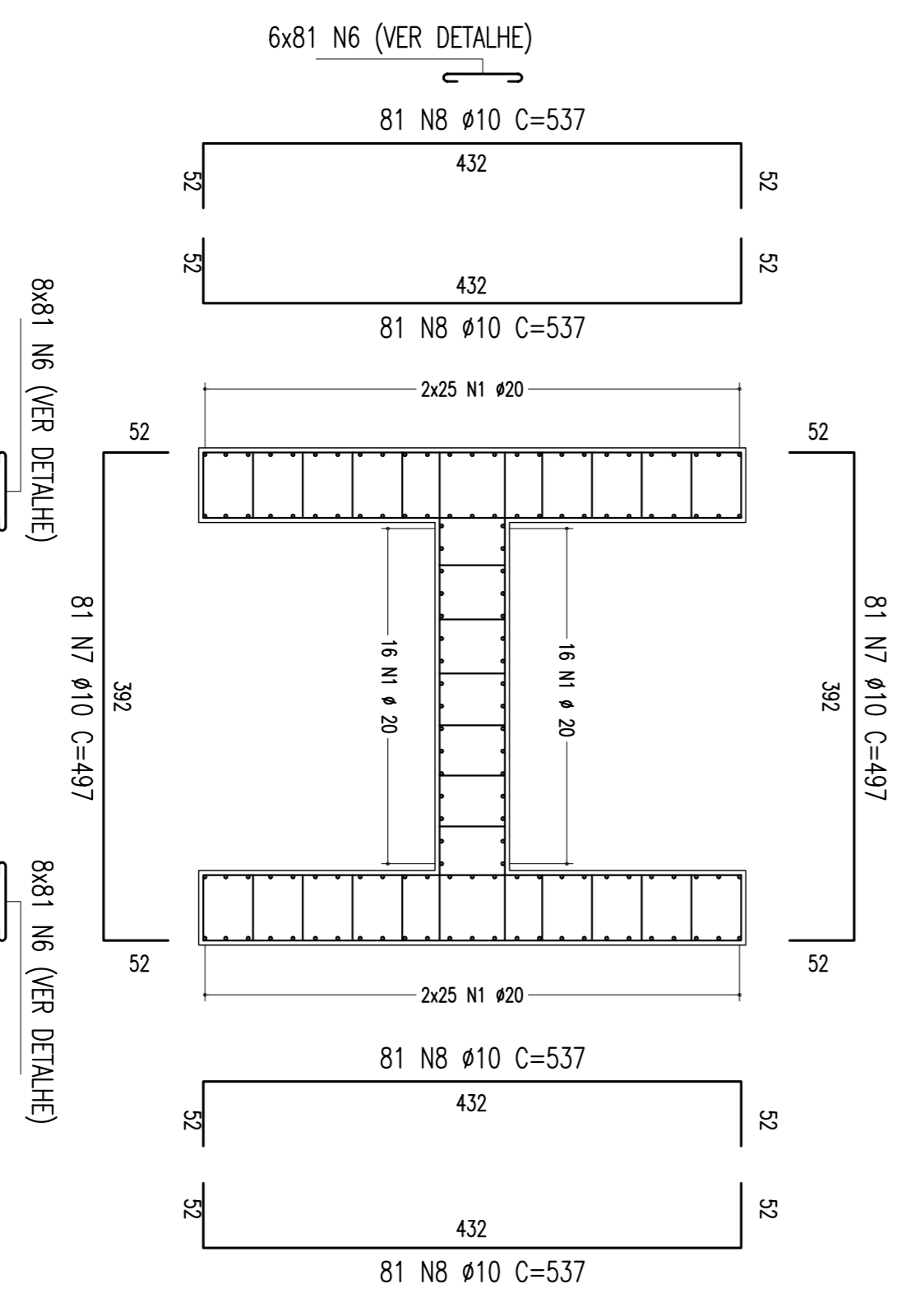
SEÇÃO 2-2

ESCALA = 1:50



SEÇÃO 1-1

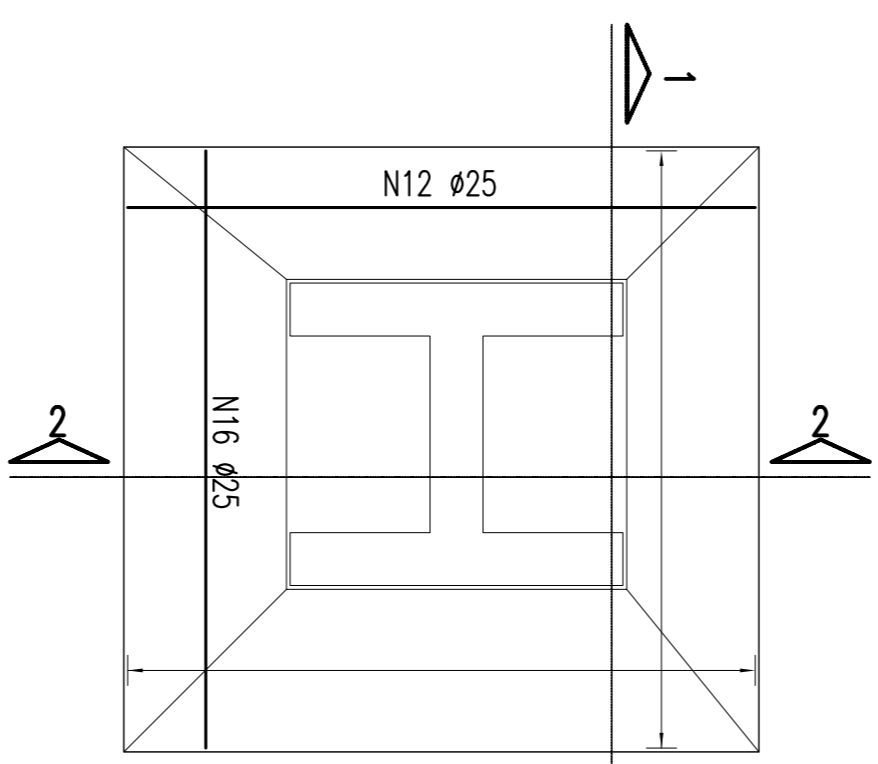
ESCALA = 1:50



ARMAÇÃO DA SAPATA-800/840 - P07

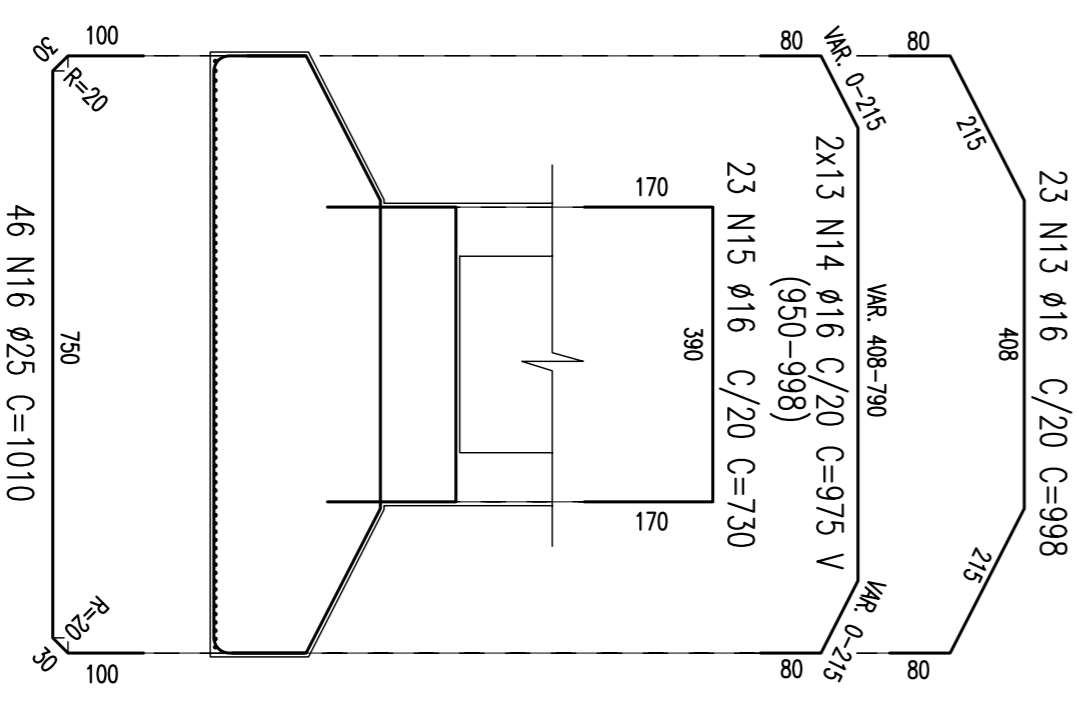
(FERREÇÃO INTERIOR)

ESCALA = 1:100



SEÇÃO 1-1

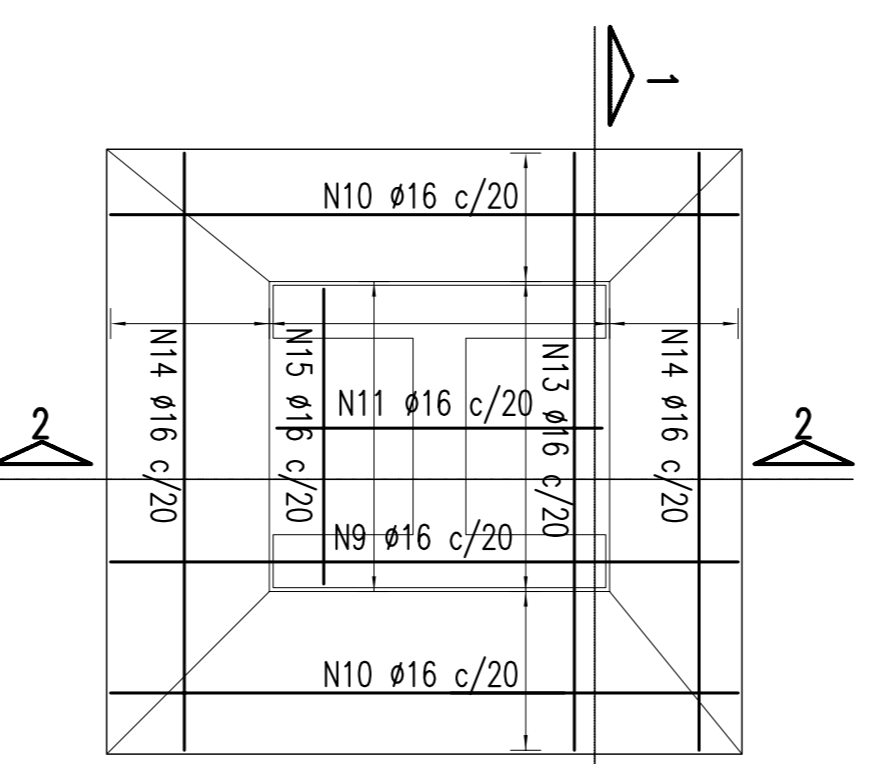
ESCALA = 1:100



ARMAÇÃO DA SAPATA 840/800 - P07

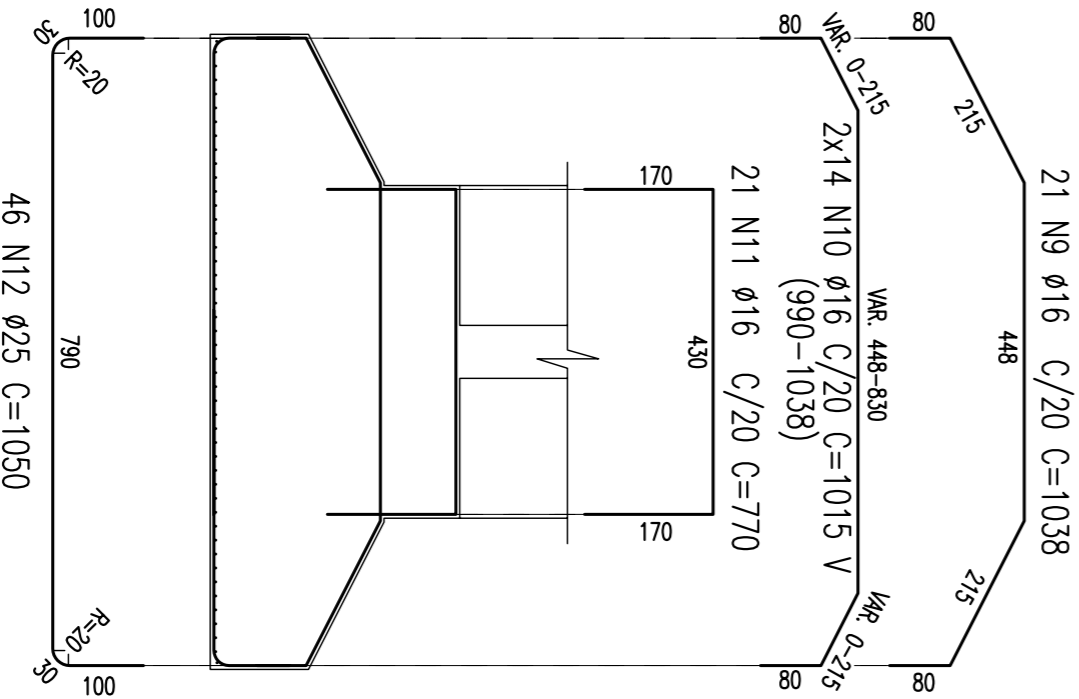
(FERREÇÃO SUPERIOR)

ESCALA = 1:100



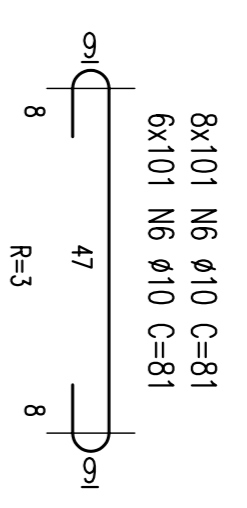
SEÇÃO 2-2

ESCALA = 1:100



DETALHE DO AÇOQUEIRO

ESCALA = 1:125



NOTAS
Concreto Pilar: fck=25Mpa

TABELA DE FERROS				
Tipo	Pos.	Bit. (mm)	Quant.	COMP. (cm)
				C.Uni. C.Tot.
ARMAÇÃO DO PILAR P7 - ELEVAÇÕES				
CA-50A	1	20	132	1200
CA-50A	3	20	66	24910
CA-50A	2	20	66	1070
DETALHE DO AÇOQUEIRO				
CA-50A	6	10	1414	81
SEÇÕES 1-1/2-2 - PILARES				
CA-50A	4	12.5	40	497
CA-50A	5	12.5	80	43960
CA-50A	7	10	497	80514
CA-50A	8	10	324	1739888
ARMAÇÃO DA SAPATA 800/840				
CA-50A	9	16	21	1038
CA-50A	10	16	21	23420
CA-50A	11	16	21	16170
CA-50A	12	16	21	43300
CA-50A	13	16	21	1098
CA-50A	14	16	21	26298
CA-50A	15	16	21	25424
CA-50A	16	16	21	18790
CA-50A	17	16	21	46480
RESUMO DO AÇO				
CA-50A	10		3690.36	2318
CA-50A	12.5		628.4	617
CA-50A	16		1314.82	2064
CA-50A	20		3039.3	7515
CA-50A	25		947.6	3651
P E S O T O T A L				16165

Nº	REVISÃO DO PROJETO EXECUTIVO	EMITENTE	VERIFICAÇÃO	APROVAÇÃO	CÓDIGO	DOCUMENTOS DE REFERÊNCIA	OBJETO	RESERVA	DATA
02	REVISÃO DO PROJETO EXECUTIVO								
01	REVISÃO GERAL								
	DESCRIÇÃO GERAL								
	REVISÃO								

CONVENIÊNCIAS	SIGNA	APROVAÇÃO

CONVENIÊNCIAS	APROVAÇÃO
ESTA FOLHA E PROPRIEDADE DA CPN COMPANHIA FERROVIÁRIA DO NORDESTE E SEU CONTEÚDO NÃO PODE SER COPIADO OU REPRODUZIDO SEM A PERMISSÃO OU APROVAÇÃO DESTA EMPRESA EMITE A RESERVA DE SUA RESPONSABILIDADE SOBRE O MESMO.	

COMPANHIA FERROVIÁRIA DO NORDESTE	PROJETO EXECUTIVO
LÍNEA: FERROVIA NOVA TRANSCORRESTINA TRECHO: ELSEU MARTINS/PI - TRINDADE/PE SUBTRECHO: LOTE 02 - OBRA 04	
PROJETO EXECUTIVO	
ARMAÇÃO - SAPATA E PILAR - P07	
	DESENHO Nº: TR-388.008-PR-COM-E-24023