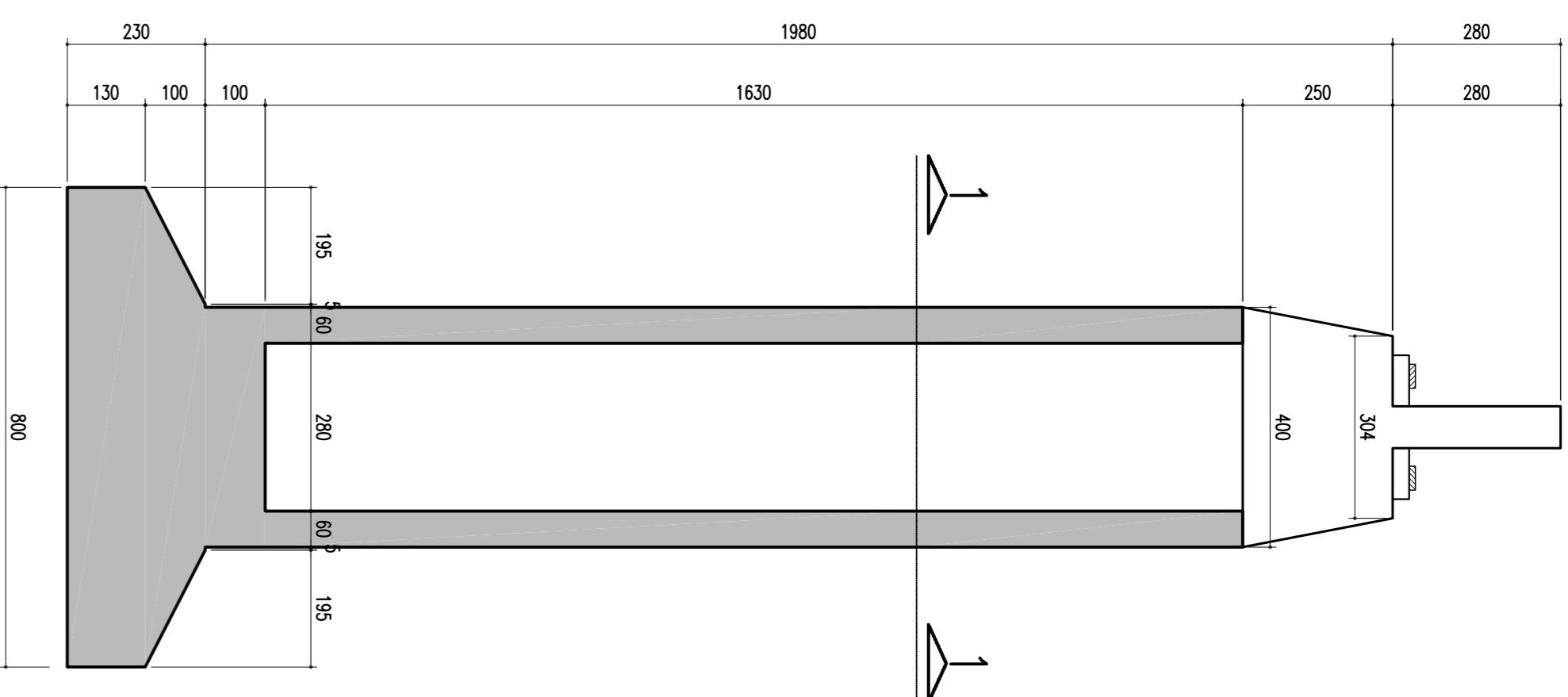


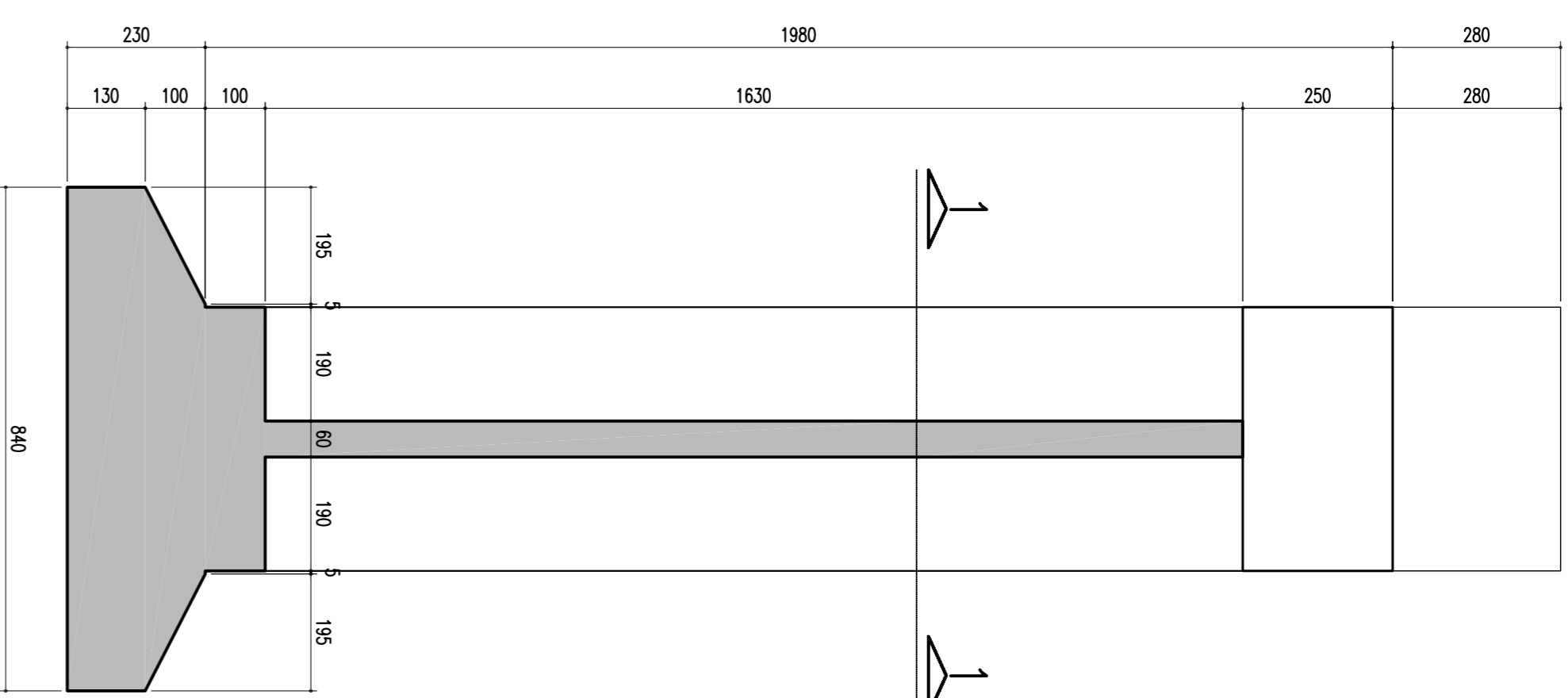
ELEVAÇÃO EM CORTE A-A (P07 = 19,80m)

ESCALA - 1:100



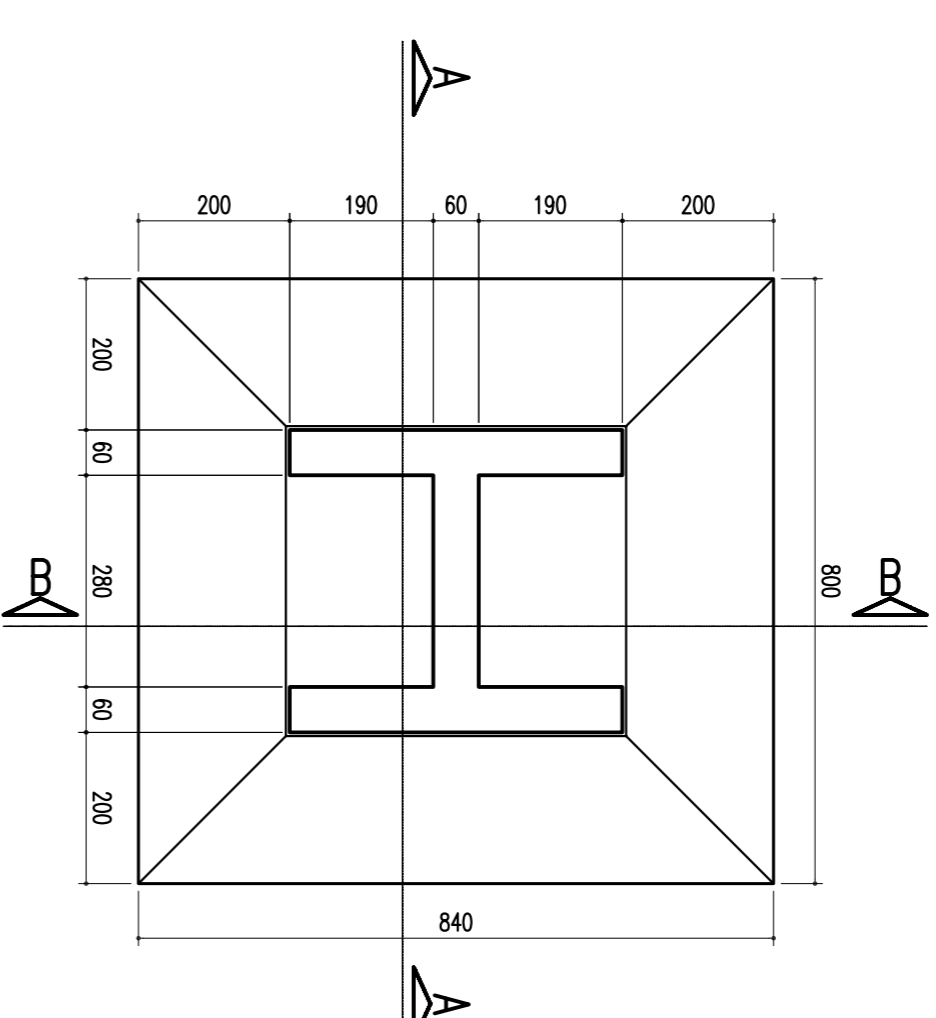
ELEVAÇÃO EM CORTE B-B (P07 = 19,80m)

ESCALA - 1:100



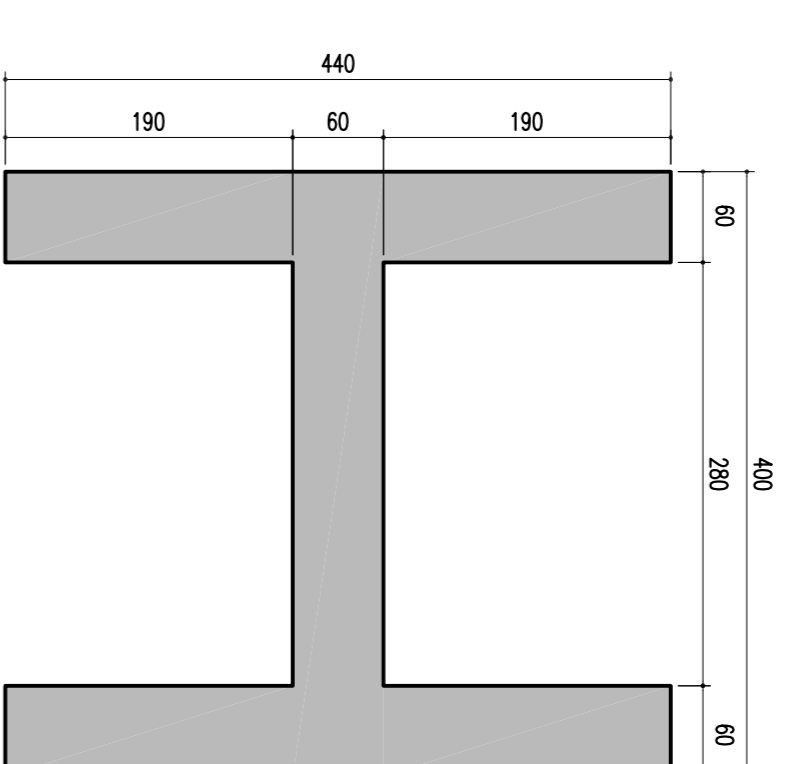
SAPATA: PILAR P07 - 800/840

ESCALA - 1:100



SEÇÃO 1-1

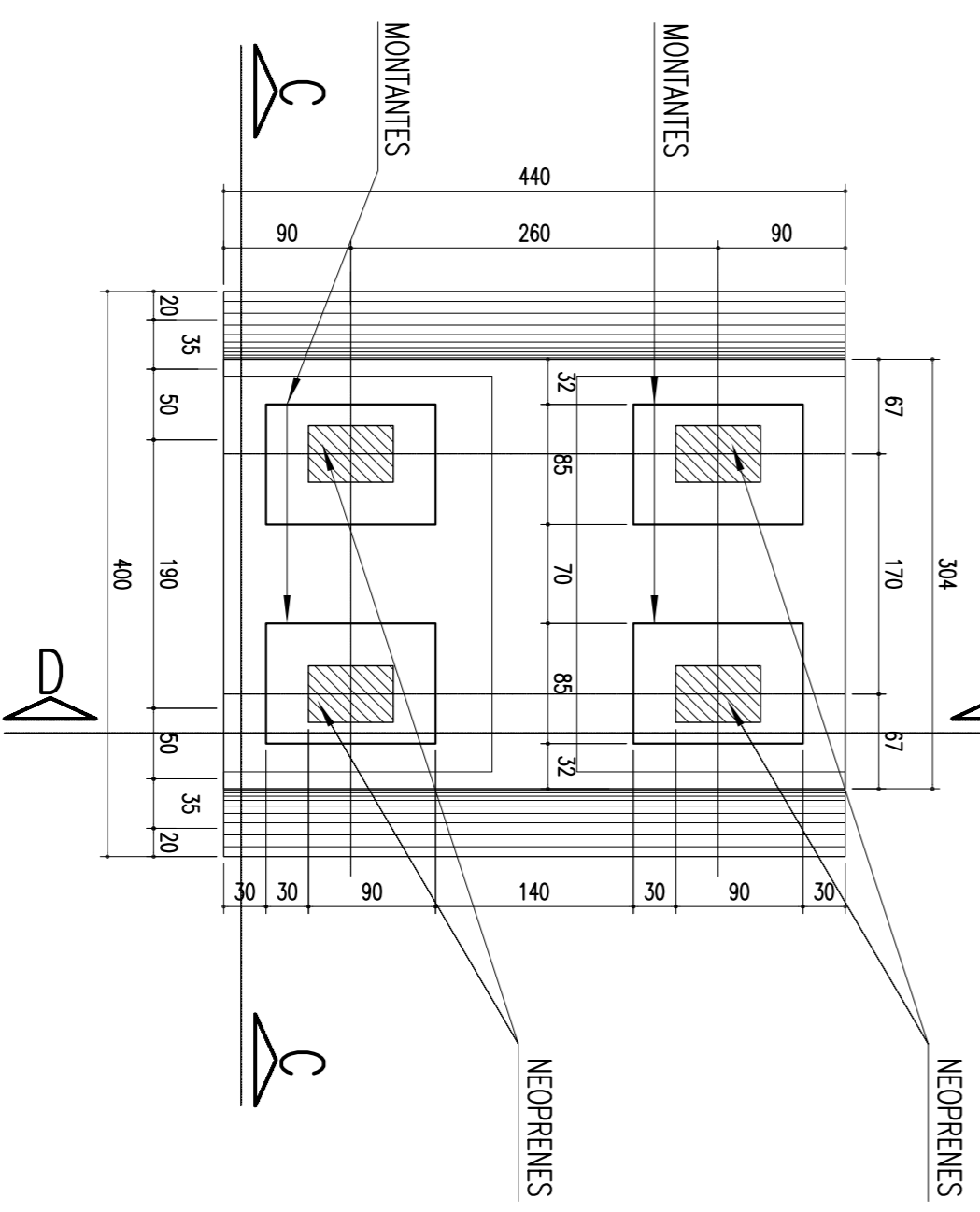
ESCALA - 1:50



DETALHE: LOCAÇÃO DOS

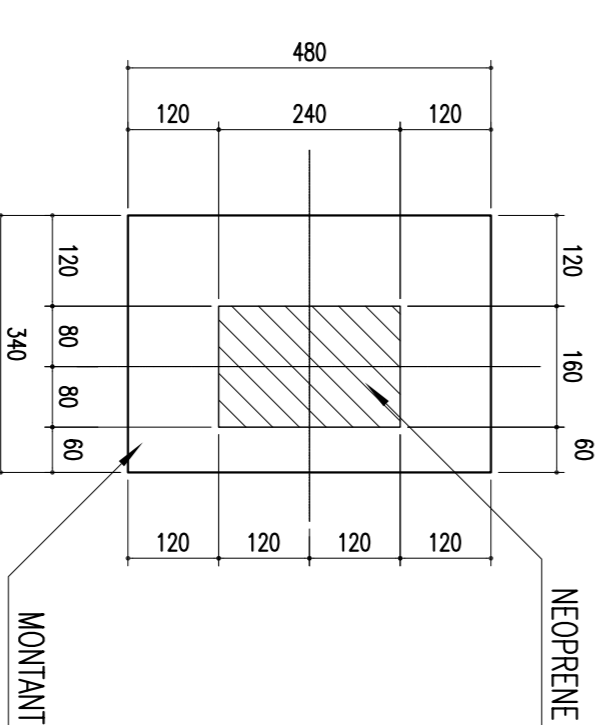
MONTANTES - 85/120/21.5

ESCALA - 1:50



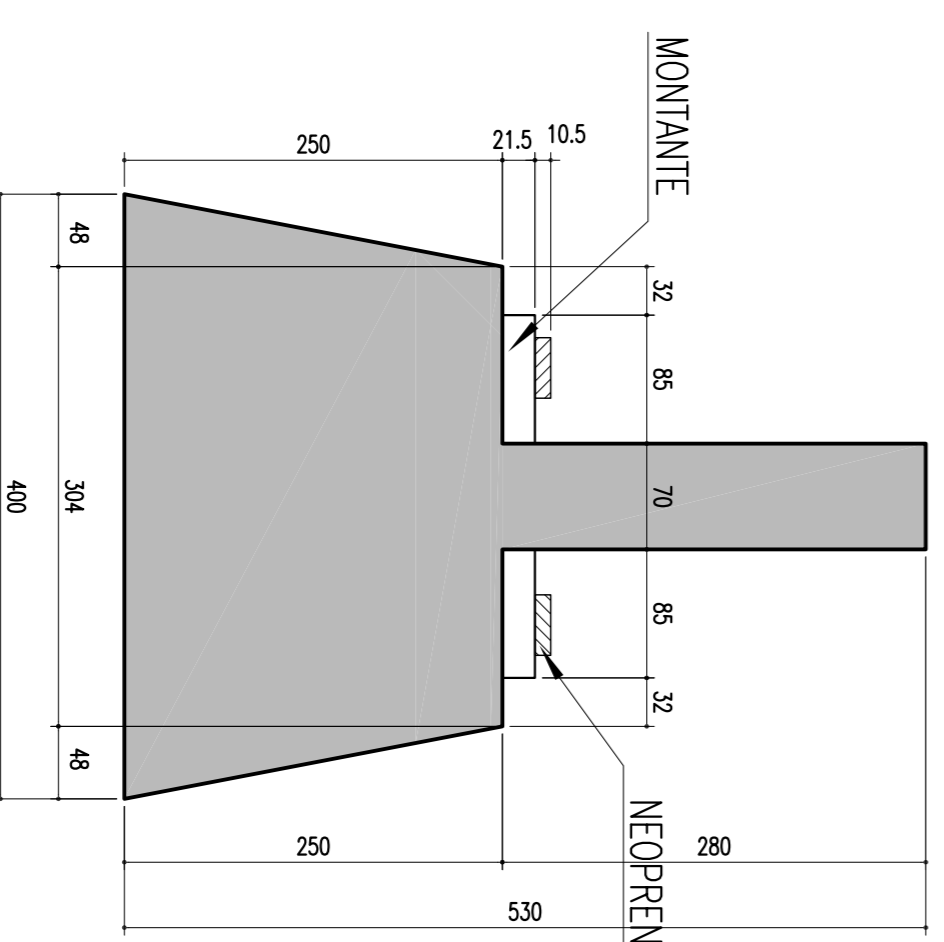
MONTANTES: 85/120/21.5 (4x)

ESCALA - 1:25



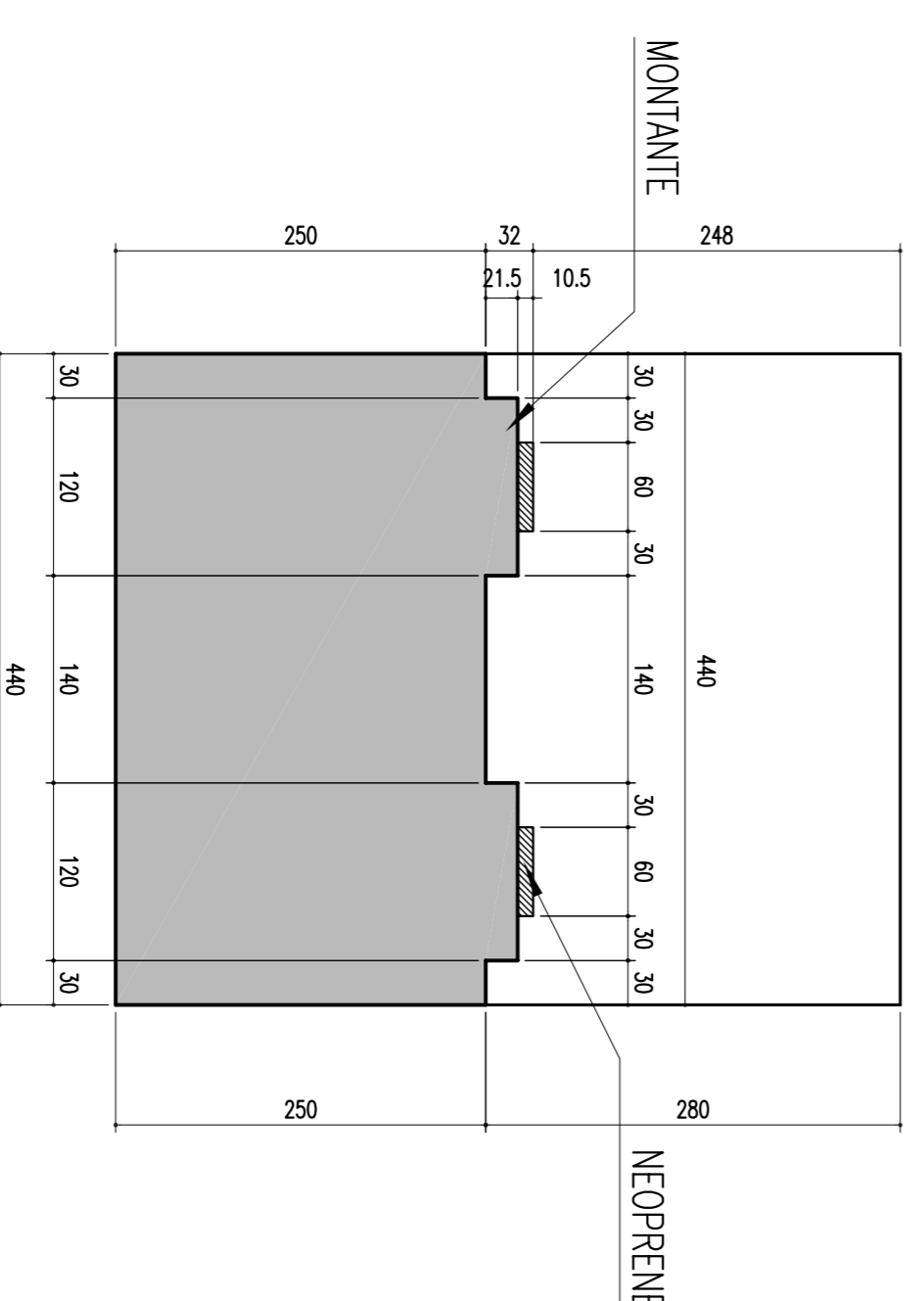
TRAVESSA - CORTE C-C

ESCALA - 1:50



TRAVESSA - CORTE D-D

ESCALA - 1:50



NOTAS
Concreto Pilar e Sapata Fck: 25Mpa

02		REVISÃO DO PROJETO EXECUTIVO	EMITENTE	VERIFICAÇÃO	APROVAÇÃO	CÓDIGO	DOCUMENTOS DE REFERENCIA	OBJETO	RESPT/TEC	VERIF	SIGLA	CONVENIÊNCIAS	<p>Comitê de Acompanhamento</p> <p>CONCREMAT <i>engenharia lida</i></p> <p>N.º DE TRABALHO: 238.006 - CONTRATO: 02/11/11 - 10700001/14</p> <p>PROJ.: NÚMERO DE LICIT. FERREIRA, CRUZ, SOUZA E C</p> <p>DESE: EDUARDO NEERHO</p> <p>VERIF.: NÚMERO DE LICIT. FERREIRA</p> <p>RESPT/TEC: NÚMERO DE LICIT. FERREIRA / JOSÉ HERCÓDIO</p>		<p>ESTA TITULA E PROPRIEDADE DA</p> <p>CPN COMPANHIA FERROVIARIA DO NORDESTE</p> <p>E SEU CONTEUDO NAO PODE SER COPIADO</p> <p>OU REPRODUZIDO SEM A PERMISSAO</p> <p>OU APROVACAO DESTE DOCUMENTO NAO</p> <p>EXIBE A DETALHADA DE SUA</p> <p>RESPONSABILIDADE SOBRE O MESMO.</p>	<p>COMPANHIA FERROVIARIA DO NORDESTE</p> <p>FERROVIA NOVA TRANSNORDESTINA</p> <p>TRONCO: ELISEU MARTINS/PI - TRINDADE/PE</p> <p>SUBTRONCO: LOTE 02 - OBRA 04</p> <p>PROJETO EXECUTIVO</p>	<p>FORMA - SAPATA, PILAR E TRAVESSA - P07</p>	<p>DESENHO Nº:</p> <p>TR-388.006-PE-04E-2402Z</p>	<p>REV:</p> <p>02</p>
01	REVISÃO GERAL	EMITENTE	VERIFICAÇÃO	APROVAÇÃO	CÓDIGO	DOCUMENTOS DE REFERENCIA	OBJETO	RESPT/TEC	VERIF	SIGLA	CONVENIÊNCIAS	<p>CONVENIÊNCIAS</p>							
02	REVISÃO GERAL	EMITENTE	VERIFICAÇÃO	APROVAÇÃO	CÓDIGO	DOCUMENTOS DE REFERENCIA	OBJETO	RESPT/TEC	VERIF	SIGLA	CONVENIÊNCIAS	<p>CONVENIÊNCIAS</p>							