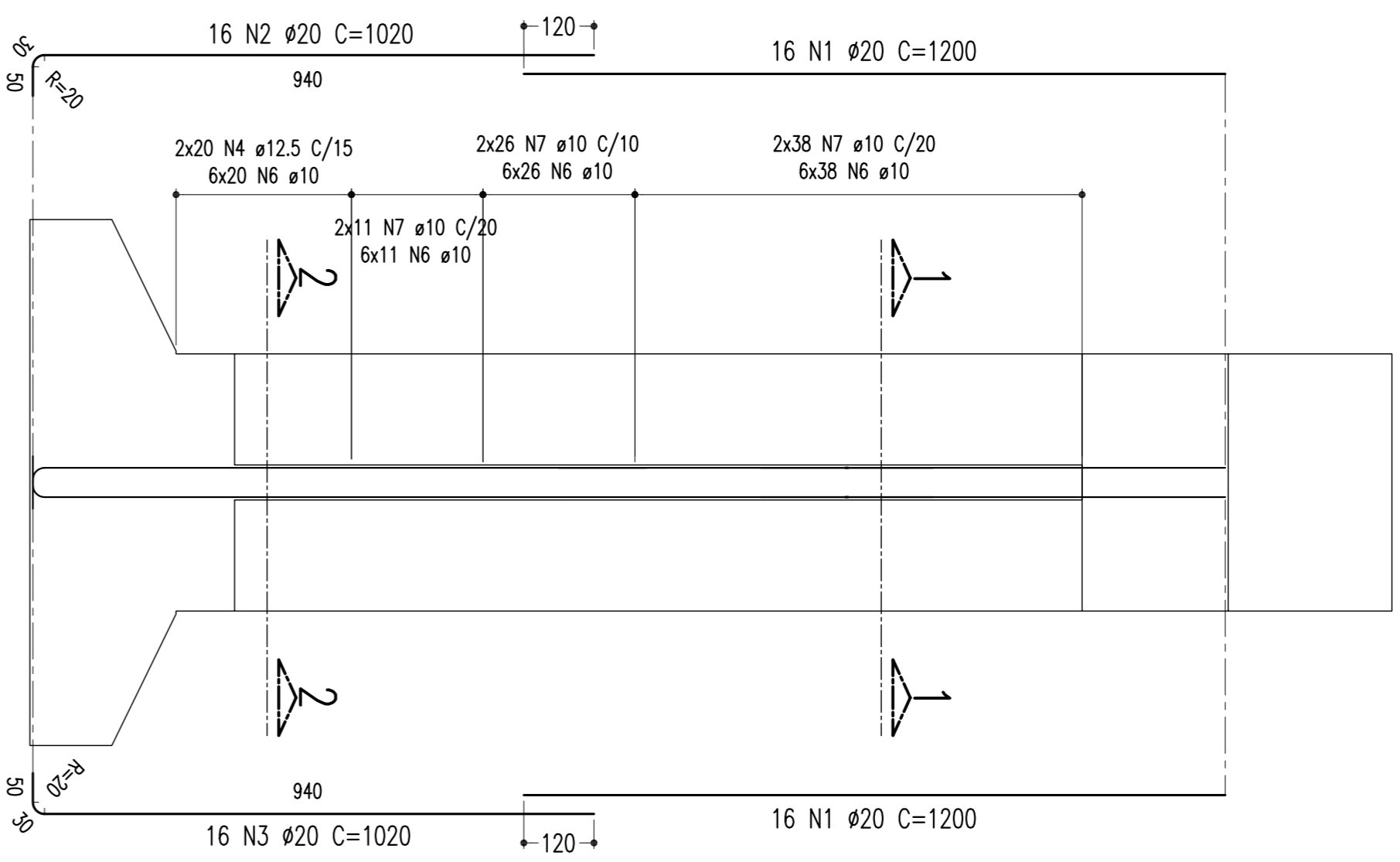


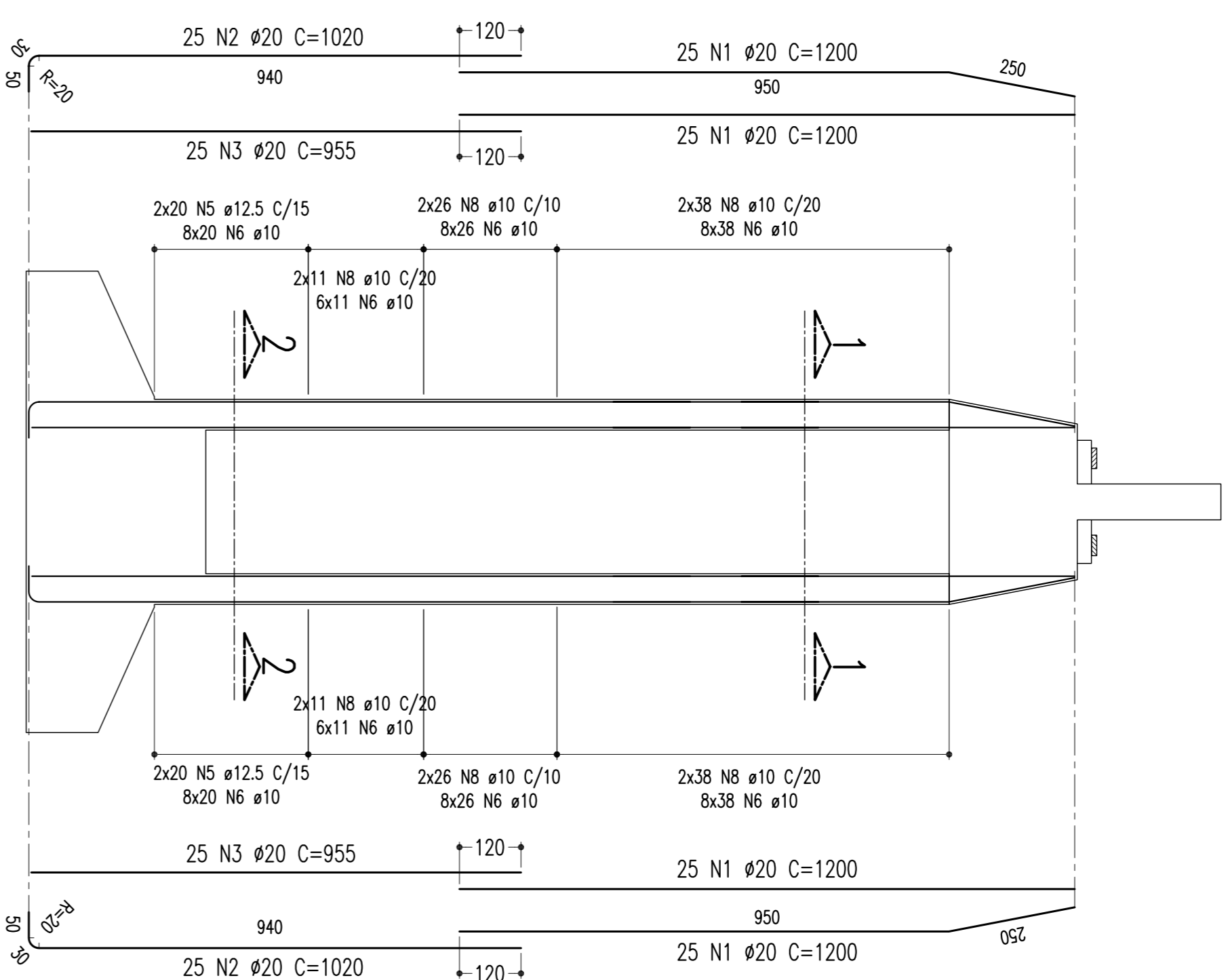
### ARMACÃO DO PILAR (P06 = 18,00m) CORTE A-A

ESCALA = 1:100



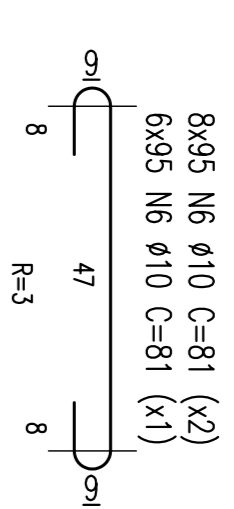
### ARMACÃO DO PILAR (P06 = 18,00m) CORTE B-B

ESCALA = 1:100



### DETALHE DO AÇOQUIEIRO

ESCALA = 1:12,5

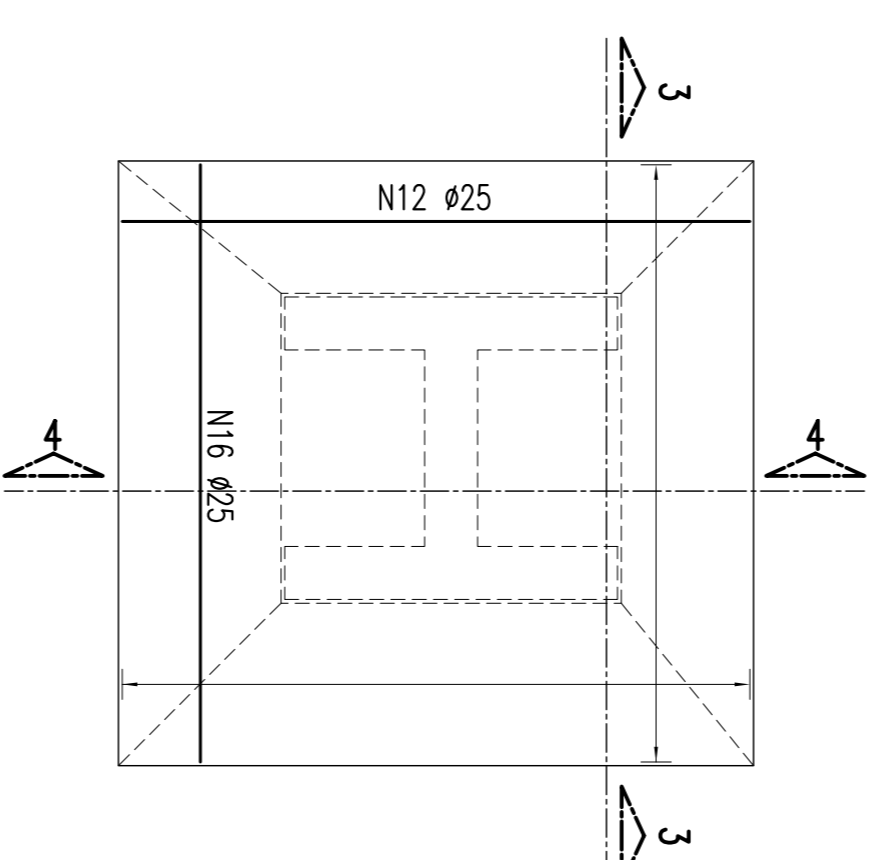


NOTAS  
Concreto Pilar: fck=25Mpa

### ARMACÃO DA SAPATA 800/840 - P06

ESCALA = 1:100

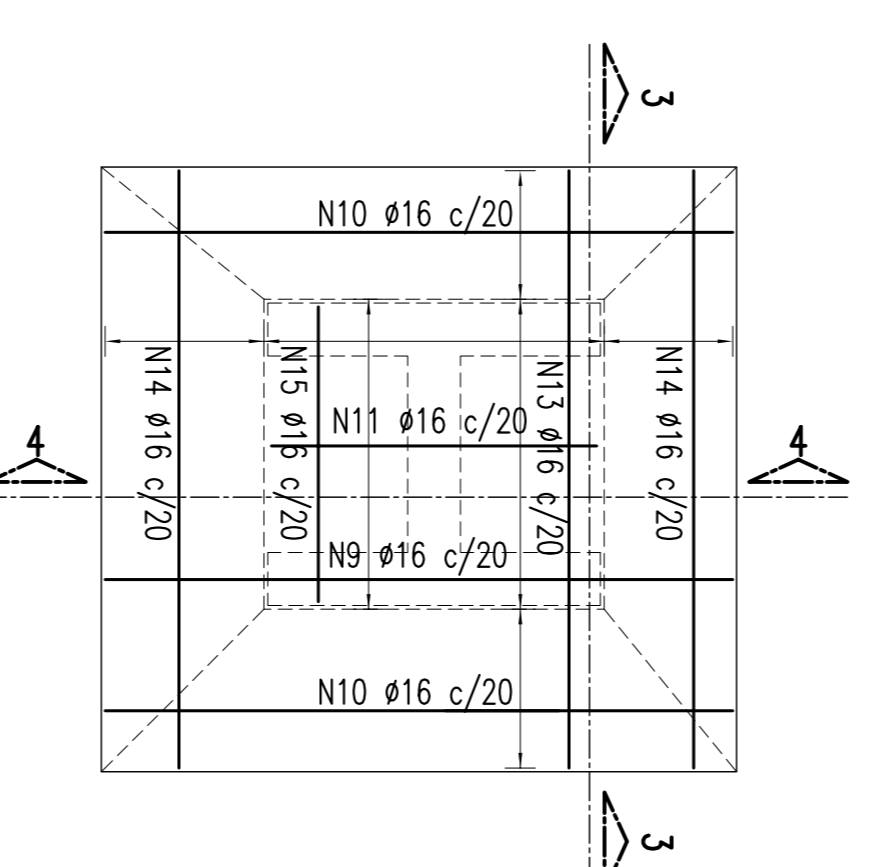
(FERREÇA SUPERIOR)



### ARMACÃO DA SAPATA 800/840 - P06

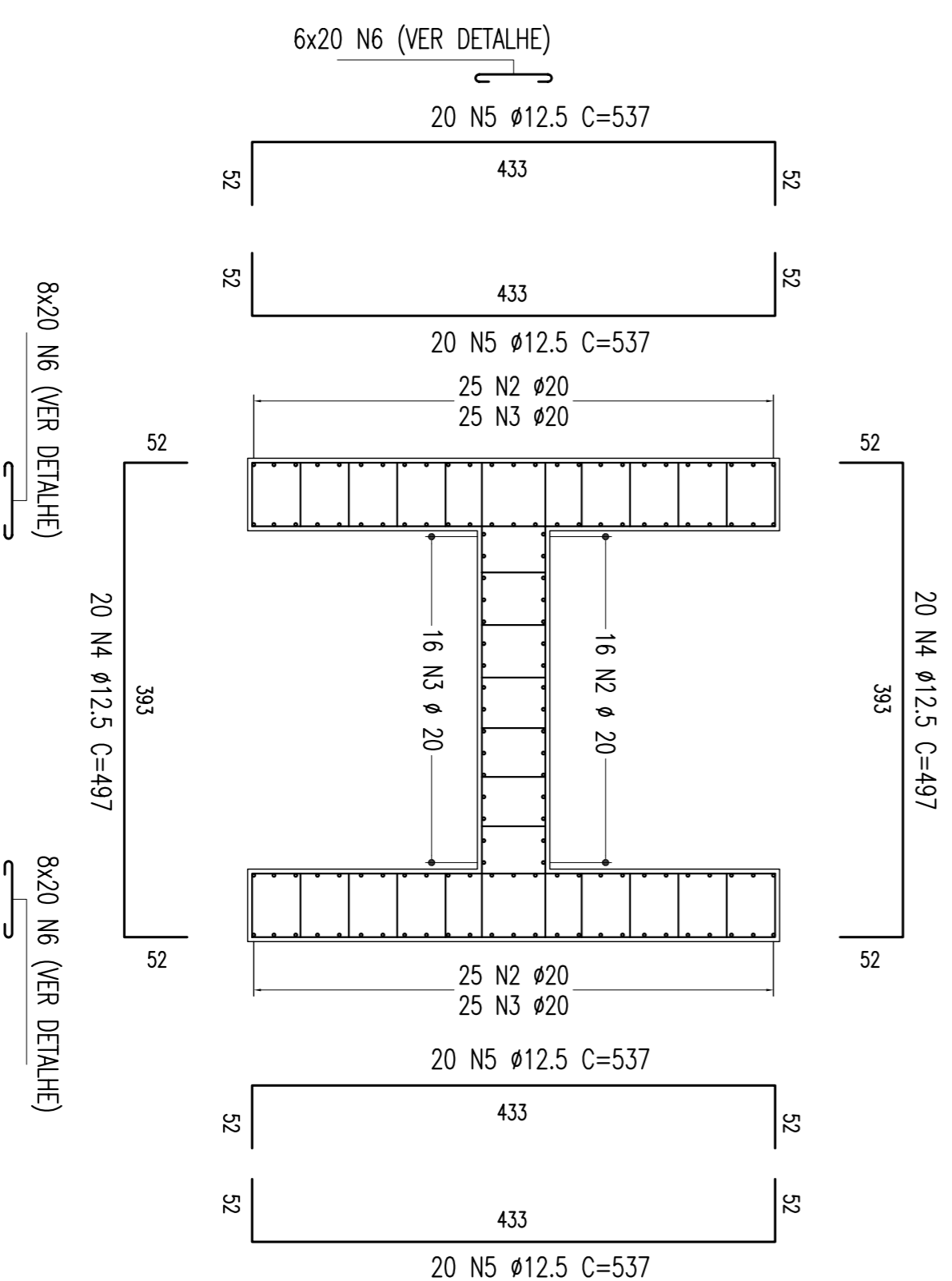
ESCALA = 1:100

(FERREÇA SUPERIOR)



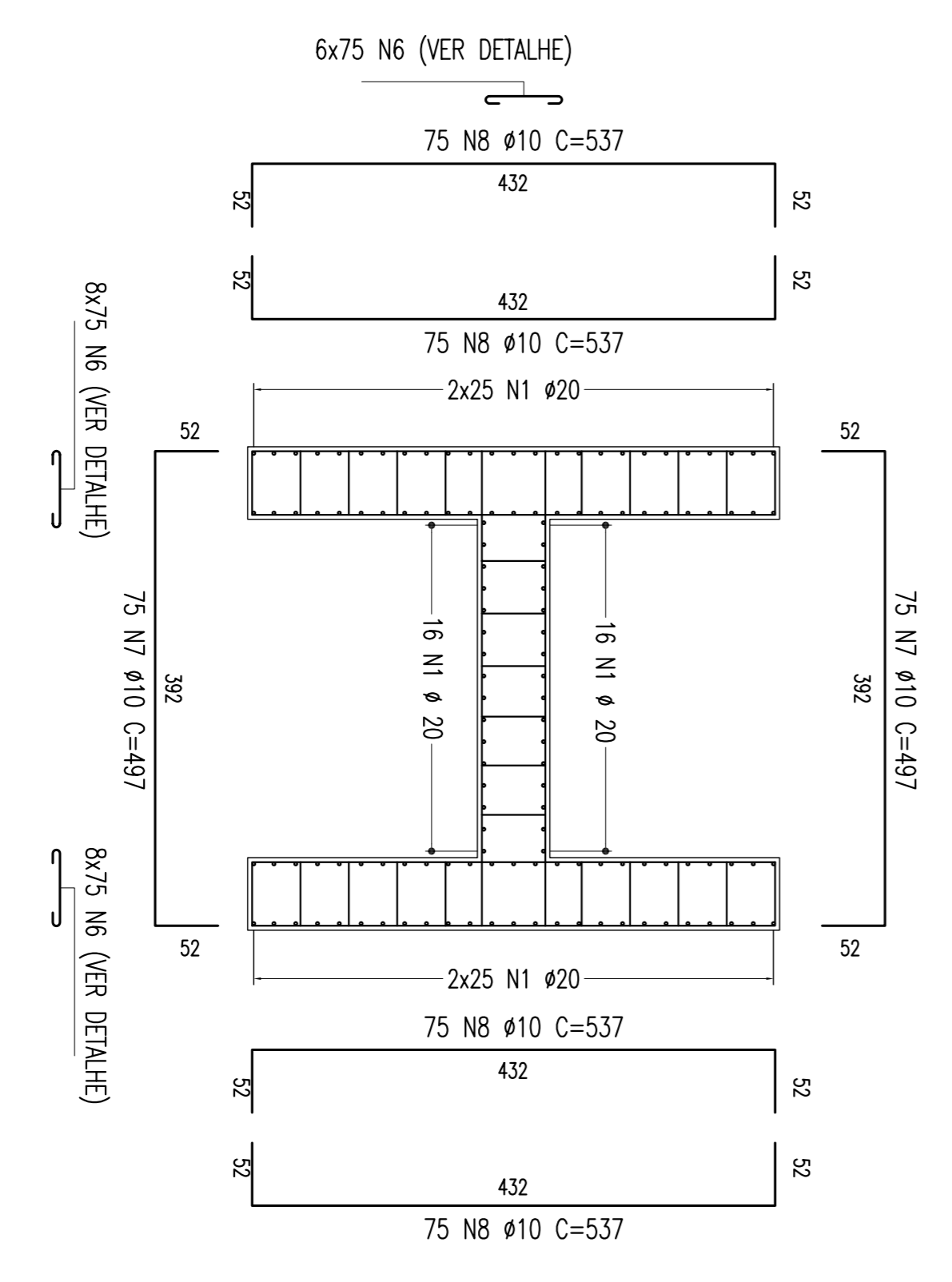
### SEÇÃO 2-2

ESCALA = 1:50



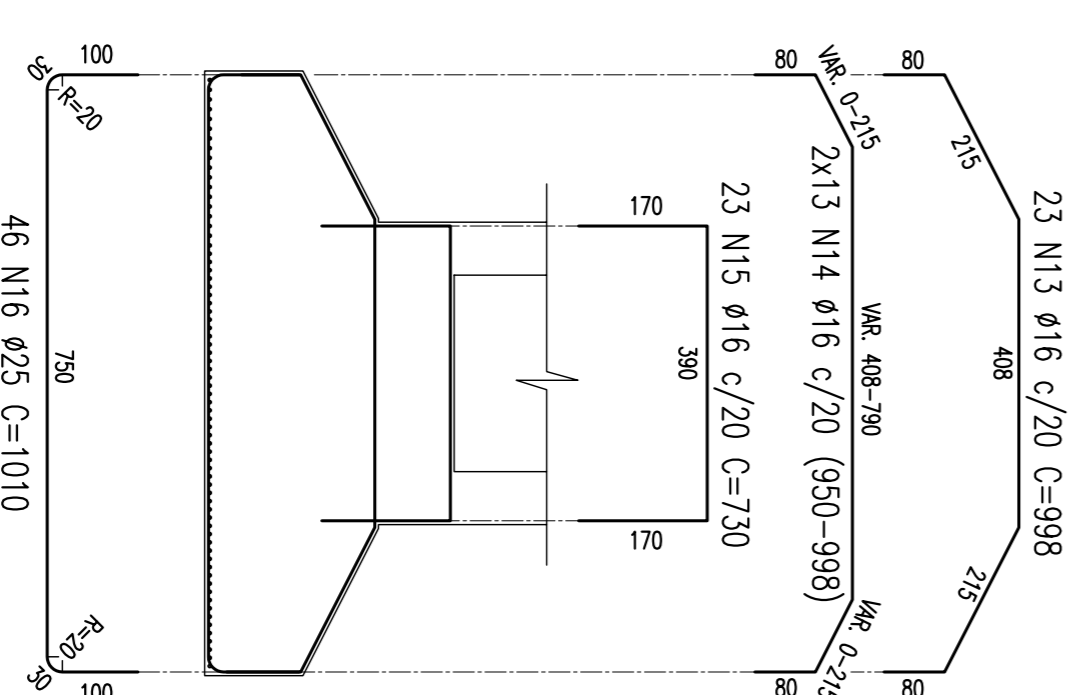
### SEÇÃO 1-1

ESCALA = 1:50



### SEÇÃO 3-3

ESCALA = 1:100



### SEÇÃO 4-4

ESCALA = 1:100

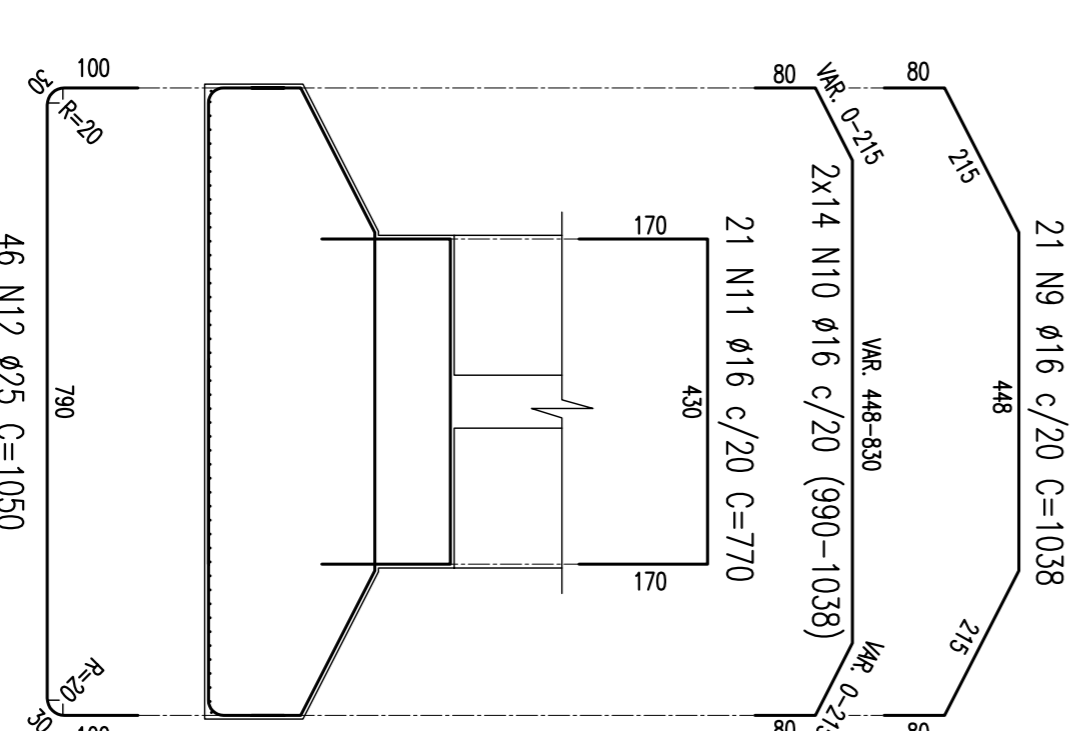


TABELA DE FERROS				
TIPO	POS.	BIT.	QUANT.	C.Tot. (cm)
ARM. DO PILAR P06 = 18,00m (1x)				
CA-50A	1	20	132	158400
CA-50A	2	20	82	83640
CA-50A	3	20	50	47750
CA-50A	4	12,5	40	19880
CA-50A	5	12,5	80	42960
CA-50A	6	10	2090	169290
CA-50A	7	10	150	74550
CA-50A	8	10	300	161100
ARM. SAPATAS - PILAR P06 (1x)				
CA-50A	9	16	21	21798
CA-50A	10	16	28	28392
CA-50A	11	16	21	16170
CA-50A	12	25	46	48300
CA-50A	13	16	23	22954
CA-50A	14	16	26	25324
CA-50A	15	16	23	16790
CA-50A	16	25	46	46460

RESUMO DO AÇO (P/SAPATA E PILAR)		
PESO CA-50A Ø 25	947,60 m	3790,40 Kg
PESO CA-50A Ø 20	2897,90 m	7244,75 Kg
PESO CA-50A Ø 16	1314,28 m	2102,85 Kg
PESO CA-50A Ø 12,5	628,40 m	628,40 Kg
PESO CA-50A Ø 10	4099,40 m	2551,12 Kg
PESO SUB-TOTAL CA-50A		16317,52 Kg
PESO TOTAL (1 PILAR/SAPATA) = 16317,52 Kg		

REVISÃO DO PROJETO EXECUTIVO		EMITENTE		VERIFICAÇÃO		APROVAÇÃO		CÓDIGO		DOCUMENTOS DE REFERENCIA		OBJETO		RESPTEC		SINAL		CONVENÇÕES		APROVAÇÃO		INDICADA				
02	REVISÃO DO PROJETO EXECUTIVO																									
01	REVISÃO GERAL																									
	DESCRIMINAÇÃO																									