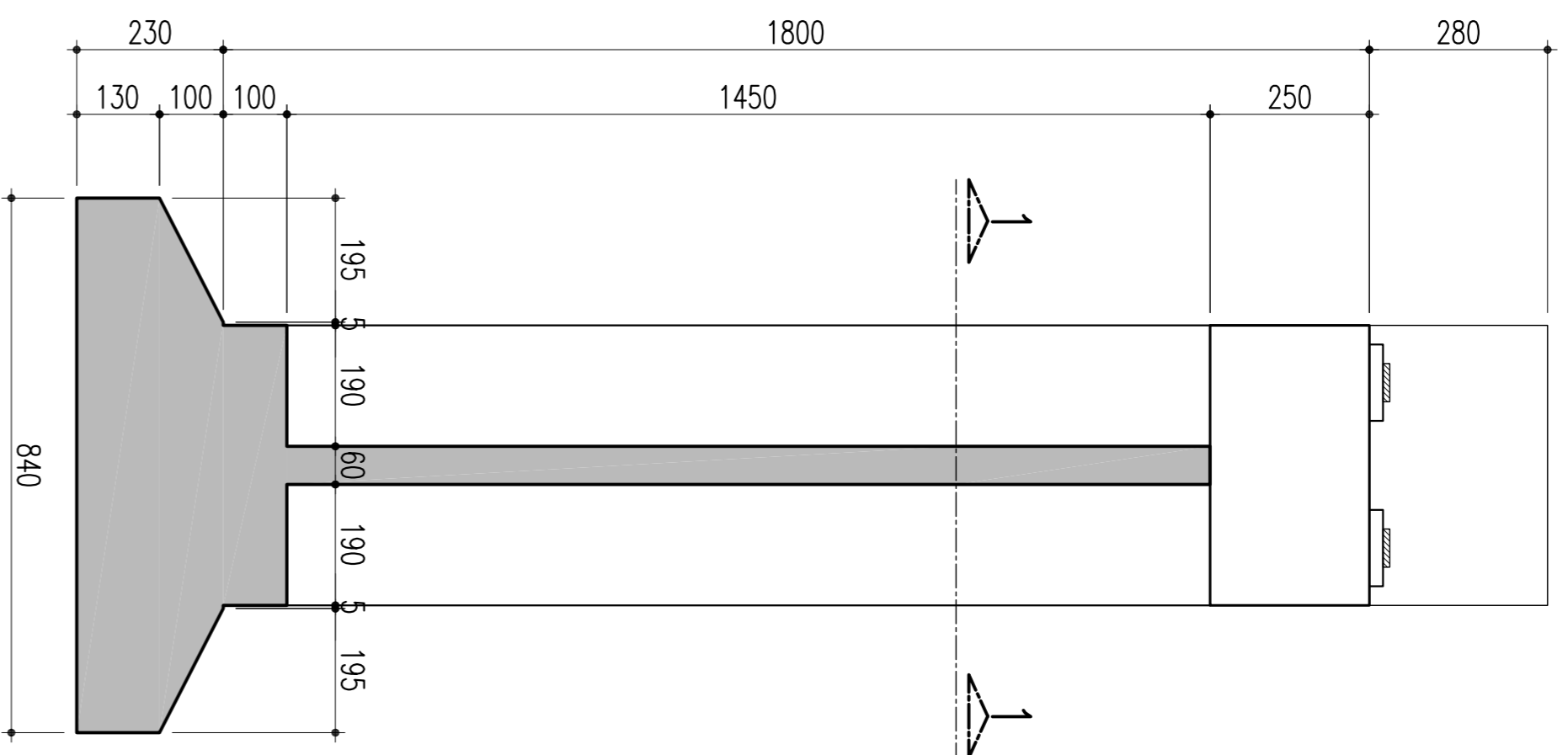


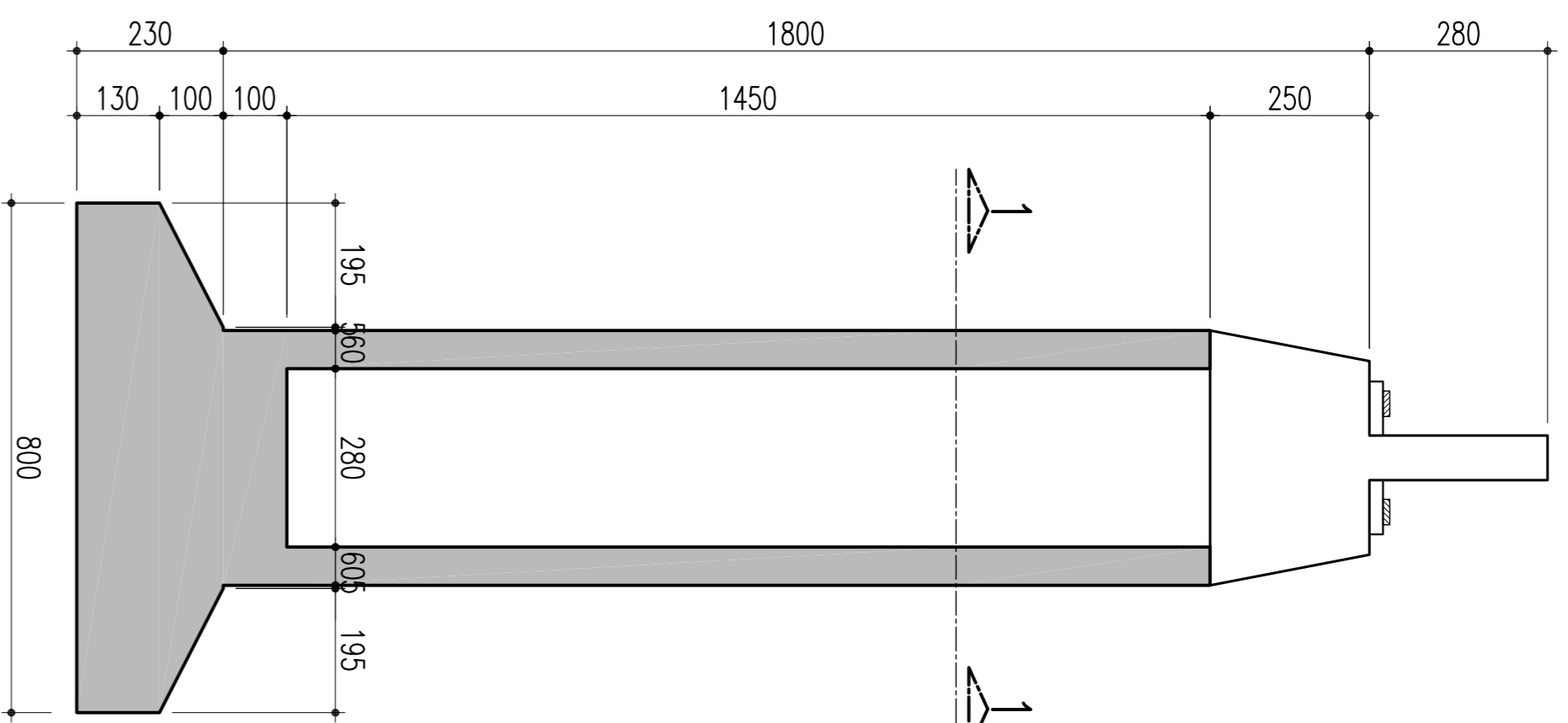
ELEVAÇÃO EM CORTE A-A (P06 = 18,00m)

ESCALA = 1:100



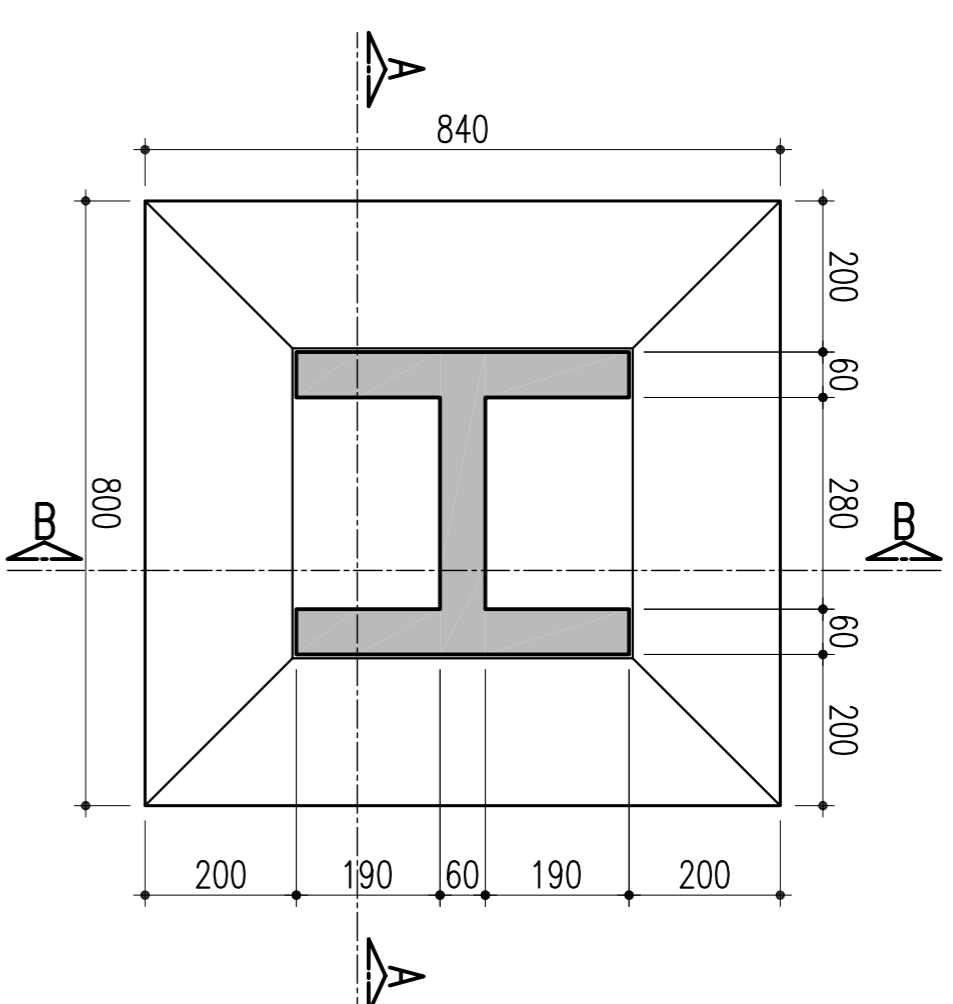
ELEVAÇÃO EM CORTE B-B (P06 = 18,00m)

ESCALA = 1:100



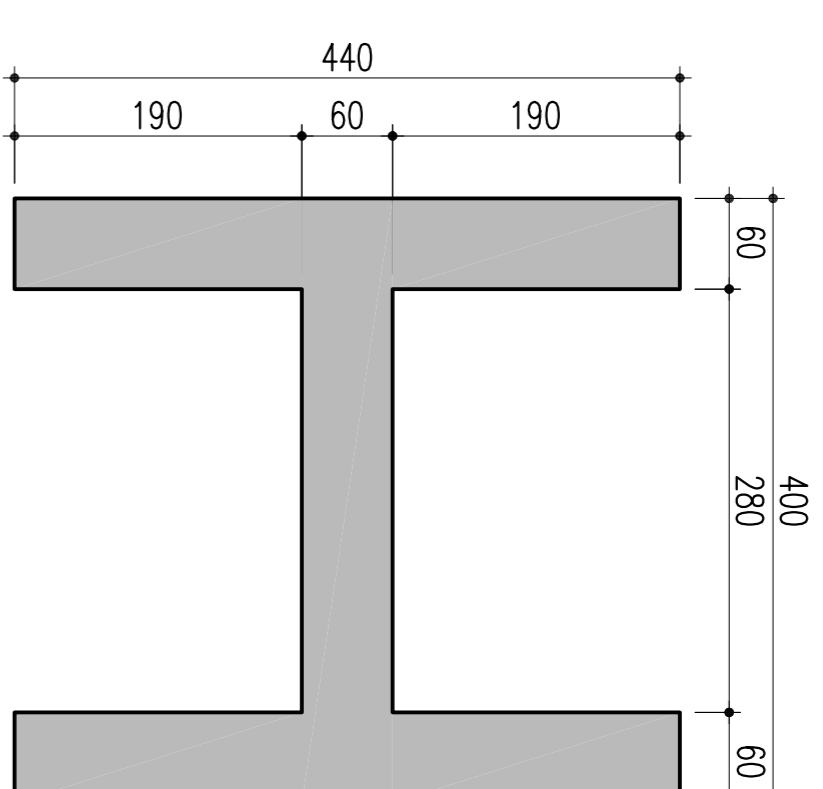
SAPATA - P06 - 800/840

ESCALA = 1:100



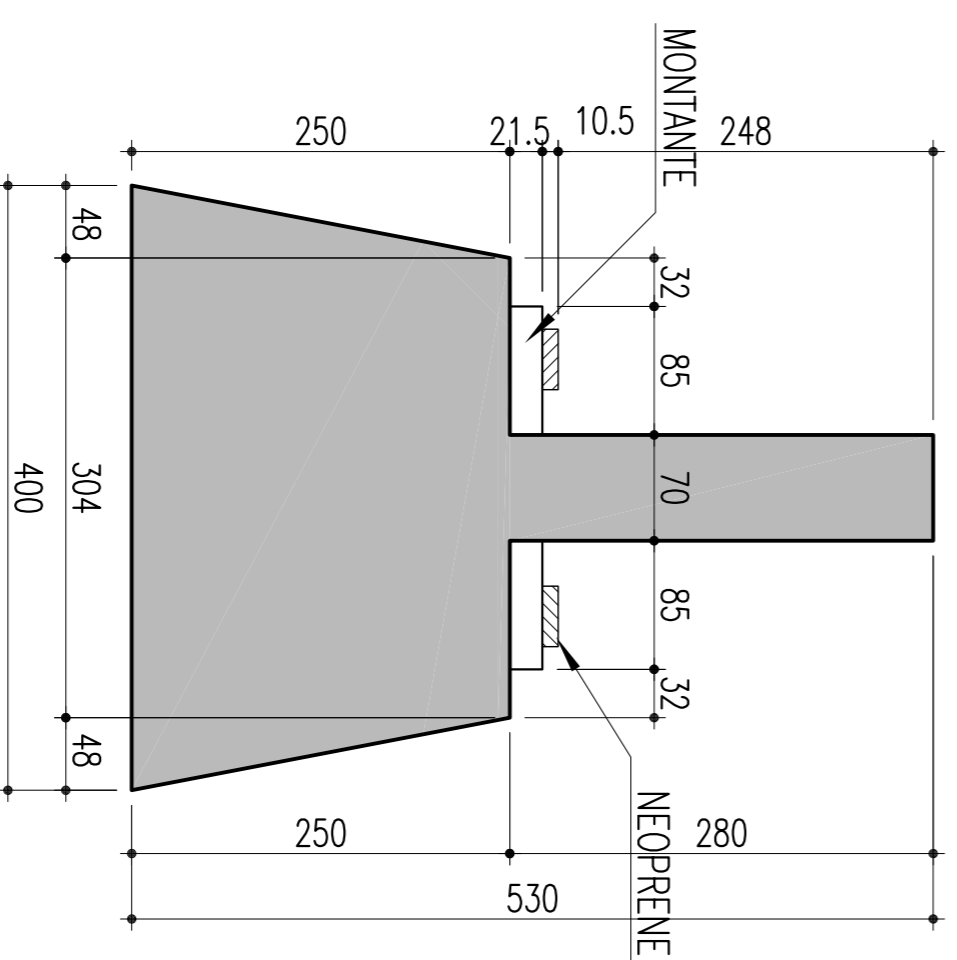
SEÇÃO 1-1

ESCALA = 1:50



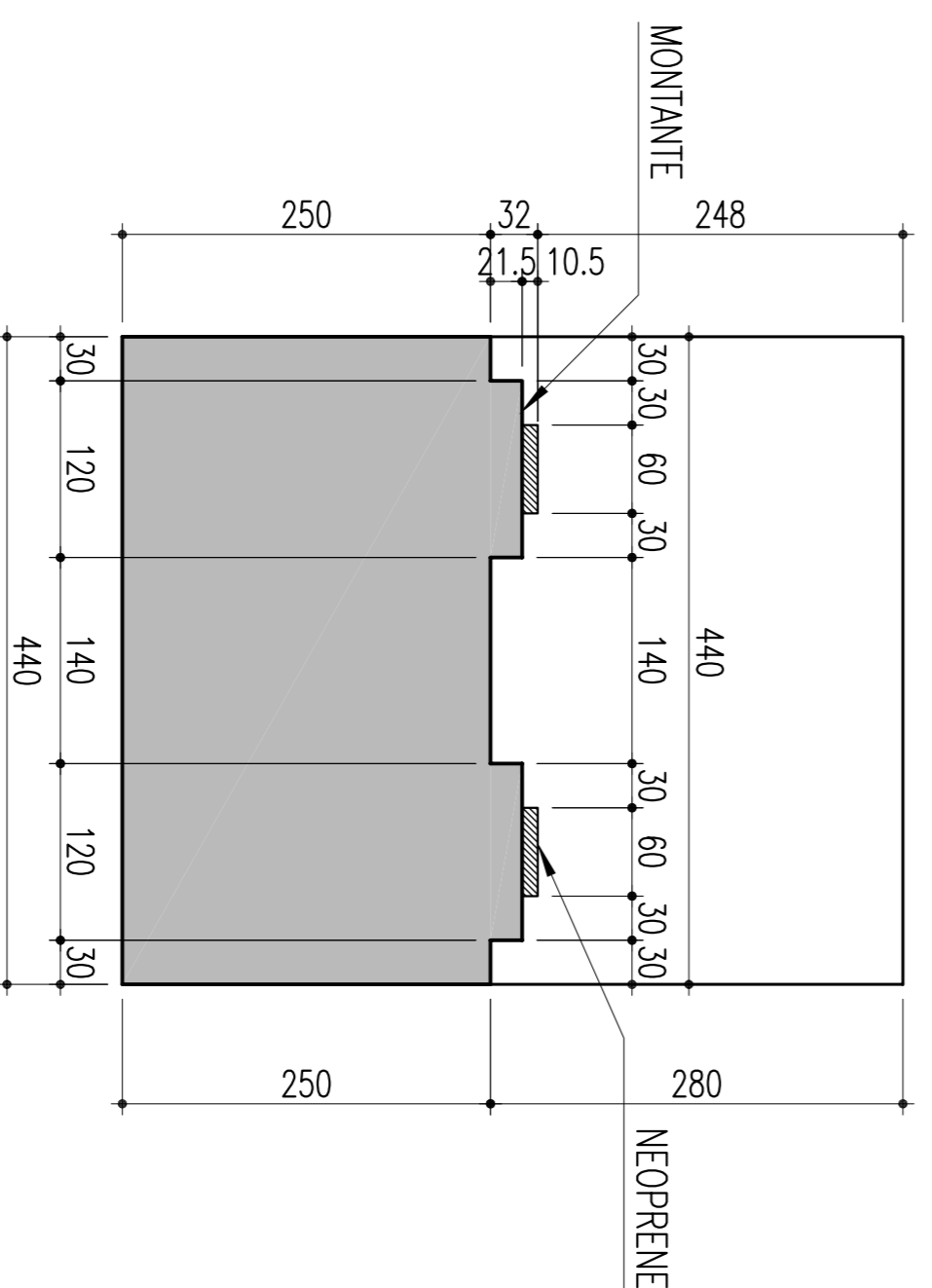
TRAVESSA - CORTE C-C

ESCALA = 1:50



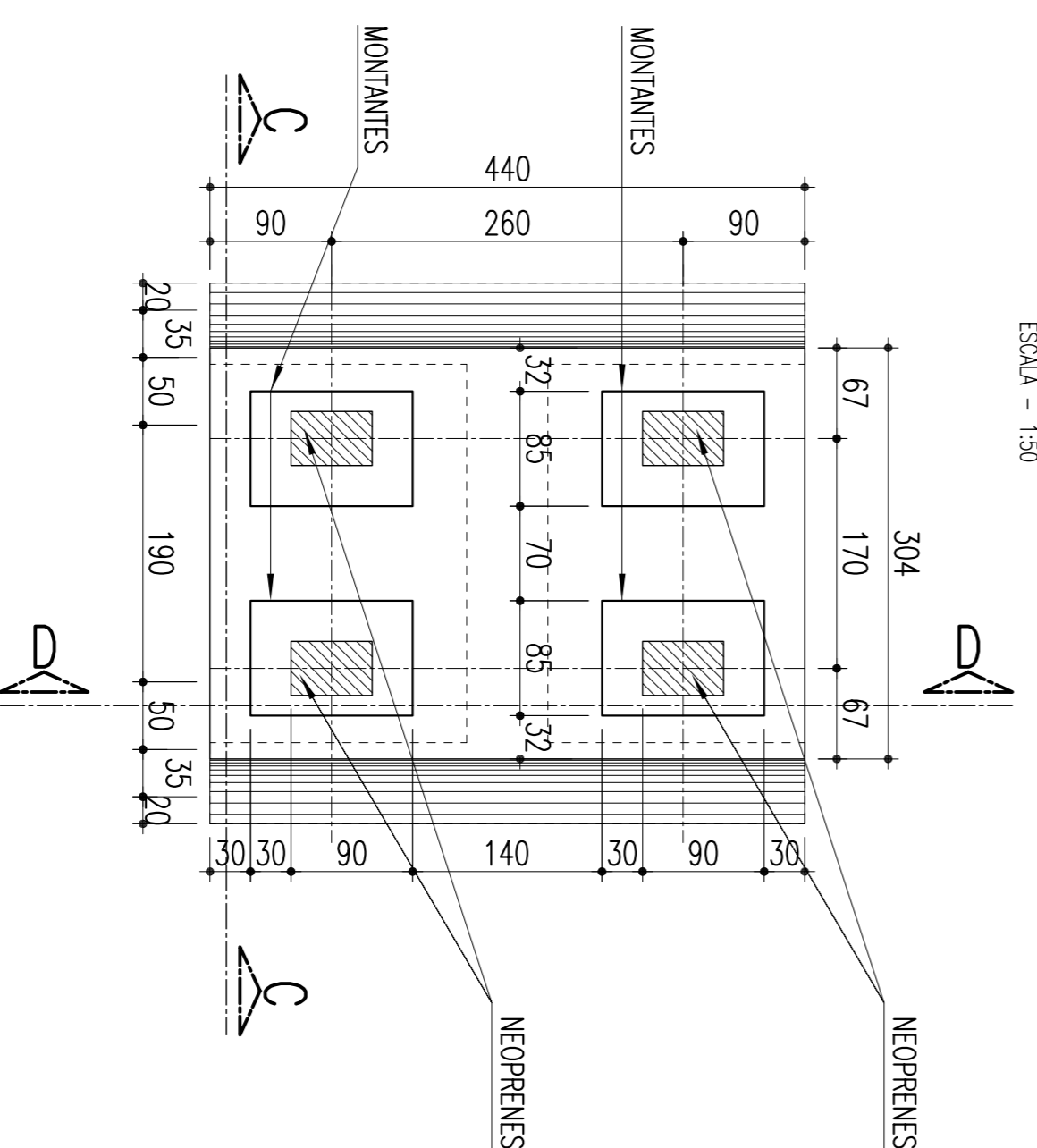
TRAVESSA - CORTE D-D

ESCALA = 1:50



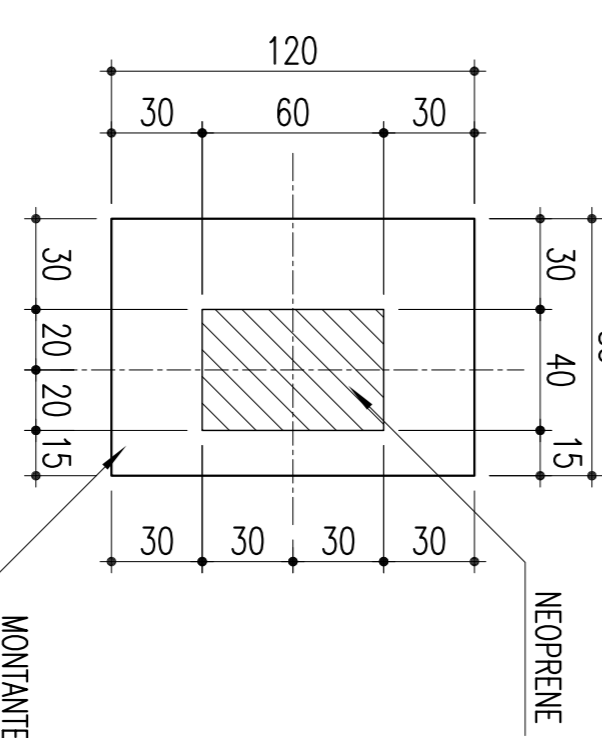
DETALHE: LOCAÇÃO DOS MONTANTES-85/120/21,5

ESCALA = 1:50



MONTANTES: 85/120/21,5 (4x)

ESCALA = 1:25



NOTAS
Concreto Pilar e Sapata Fck: 25Mpa

02		REVISÃO DO PROJETO EXECUTIVO	EMITENTE	VERIFICAÇÃO	APROVAÇÃO	CÓDIGO	DOCUMENTOS DE REFERÊNCIA	OBJETO	RES.P/TEC.	RES.P/ADM.	RES.P/CON.	RES.P/OUT.	SIGLA	<p>CONVENÇÕES</p> <p>ESTA TABELA E PROPRIEDADE DA CNR COMPANHIA FERROVIÁRIA DO NORDESTE E SEU CONTEÚDO NÃO PODE SER COPIADO OU REPRODUZIDO SEM A PERMISSÃO OU A APROVAÇÃO DESTE DOCUMENTO NÃO EXATAMENTE SOB A RESPONSABILIDADE DE SUA RESPONSABILIDADE SOBRE O MESMO.</p>		<p>COMPANHIA FERROVIÁRIA DO NORDESTE</p> <p>FERROVIA NOVA TRANSNORDESTINA</p> <p>ELISEU MARTINS/PI - TRINDADE/PE</p> <p>PROJETO EXECUTIVO</p> <p>FÓRMA - SAPATA, PILAR E TRAVESSA - P06</p>	
01		REVISÃO GERAL												<p>CONVENÇÕES</p> <p>ESTA TABELA E PROPRIEDADE DA CNR COMPANHIA FERROVIÁRIA DO NORDESTE E SEU CONTEÚDO NÃO PODE SER COPIADO OU REPRODUZIDO SEM A PERMISSÃO OU A APROVAÇÃO DESTE DOCUMENTO NÃO EXATAMENTE SOB A RESPONSABILIDADE DE SUA RESPONSABILIDADE SOBRE O MESMO.</p>		<p>COMPANHIA FERROVIÁRIA DO NORDESTE</p> <p>FERROVIA NOVA TRANSNORDESTINA</p> <p>ELISEU MARTINS/PI - TRINDADE/PE</p> <p>PROJETO EXECUTIVO</p> <p>FÓRMA - SAPATA, PILAR E TRAVESSA - P06</p>	
02		REVISÃO GERAL												<p>CONVENÇÕES</p> <p>ESTA TABELA E PROPRIEDADE DA CNR COMPANHIA FERROVIÁRIA DO NORDESTE E SEU CONTEÚDO NÃO PODE SER COPIADO OU REPRODUZIDO SEM A PERMISSÃO OU A APROVAÇÃO DESTE DOCUMENTO NÃO EXATAMENTE SOB A RESPONSABILIDADE DE SUA RESPONSABILIDADE SOBRE O MESMO.</p>		<p>COMPANHIA FERROVIÁRIA DO NORDESTE</p> <p>FERROVIA NOVA TRANSNORDESTINA</p> <p>ELISEU MARTINS/PI - TRINDADE/PE</p> <p>PROJETO EXECUTIVO</p> <p>FÓRMA - SAPATA, PILAR E TRAVESSA - P06</p>	
02		REVISÃO GERAL												<p>CONVENÇÕES</p> <p>ESTA TABELA E PROPRIEDADE DA CNR COMPANHIA FERROVIÁRIA DO NORDESTE E SEU CONTEÚDO NÃO PODE SER COPIADO OU REPRODUZIDO SEM A PERMISSÃO OU A APROVAÇÃO DESTE DOCUMENTO NÃO EXATAMENTE SOB A RESPONSABILIDADE DE SUA RESPONSABILIDADE SOBRE O MESMO.</p>		<p>COMPANHIA FERROVIÁRIA DO NORDESTE</p> <p>FERROVIA NOVA TRANSNORDESTINA</p> <p>ELISEU MARTINS/PI - TRINDADE/PE</p> <p>PROJETO EXECUTIVO</p> <p>FÓRMA - SAPATA, PILAR E TRAVESSA - P06</p>	