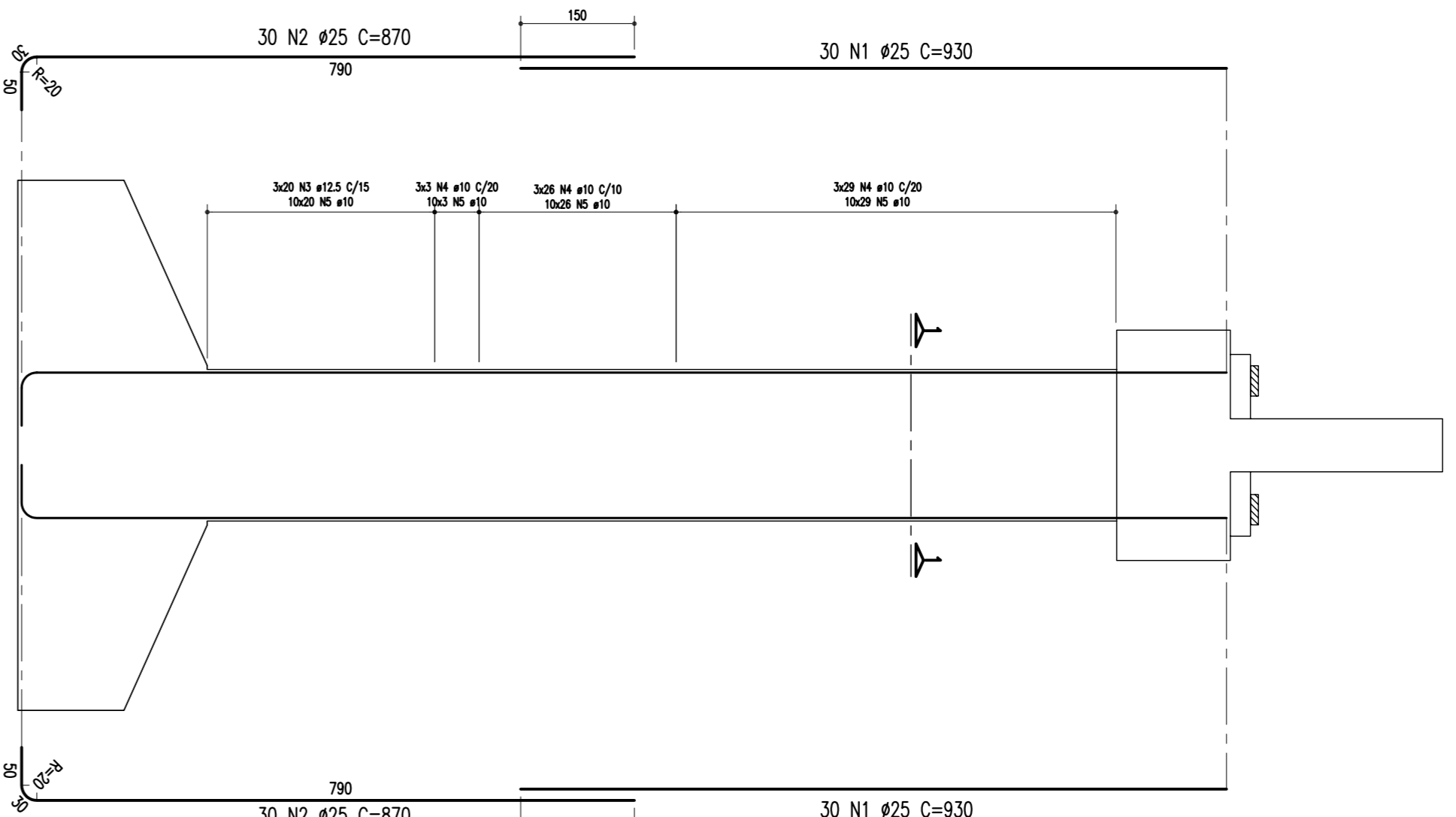


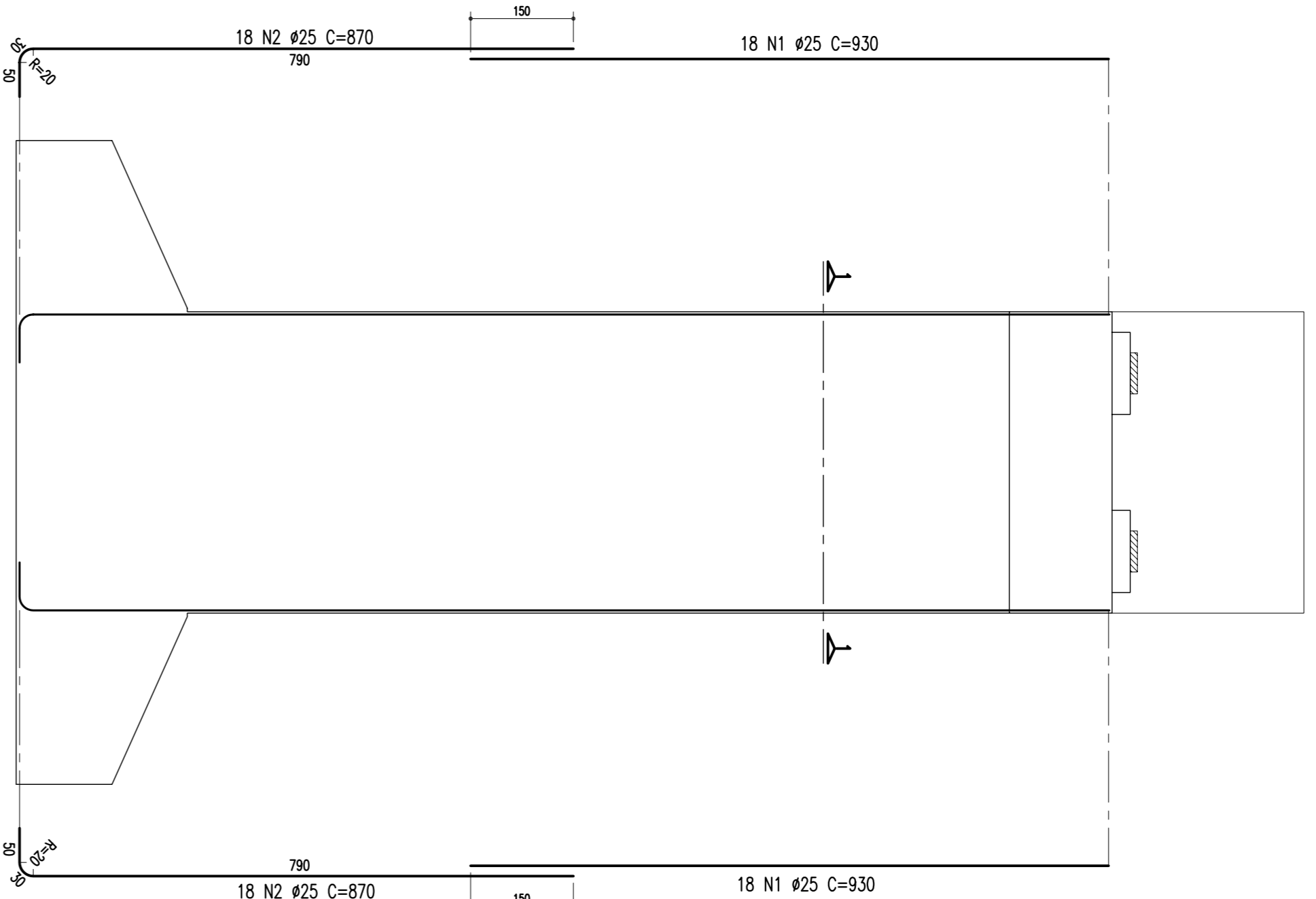
ARMAÇÃO DO PILAR (P02 = 13,50m) CORTE A-A

ESCALA = 1/75



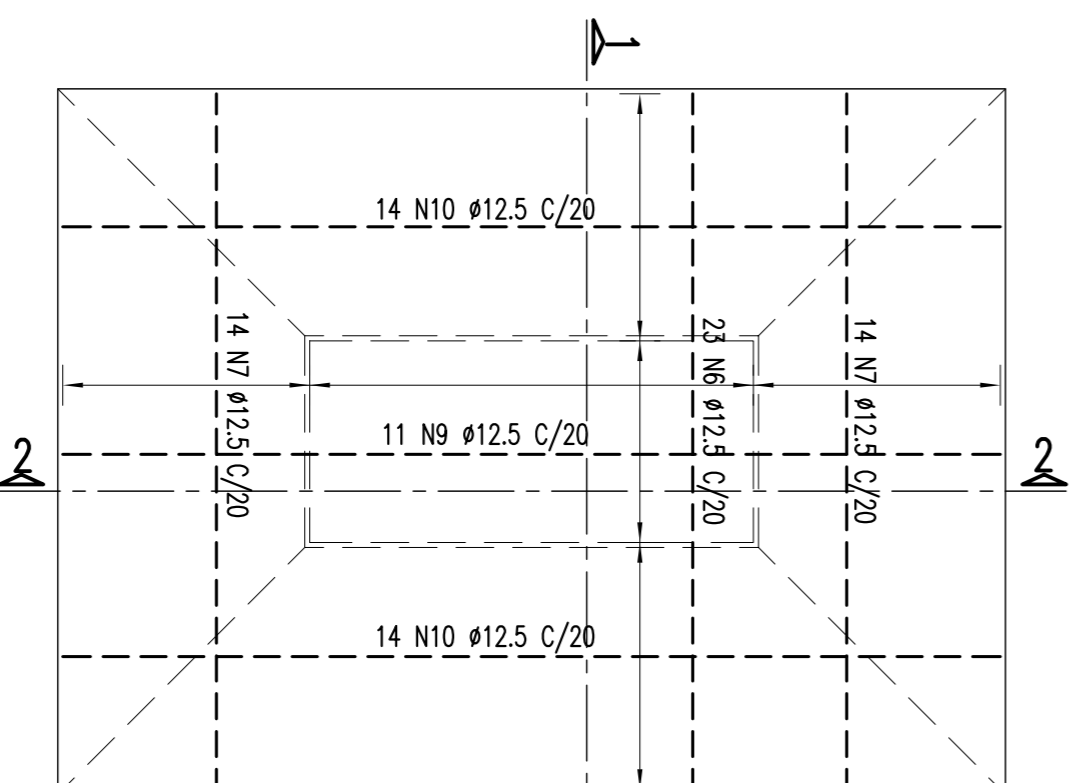
ARMAÇÃO DO PILAR (P02 = 13,50m) CORTE B-B

ESCALA = 1/75



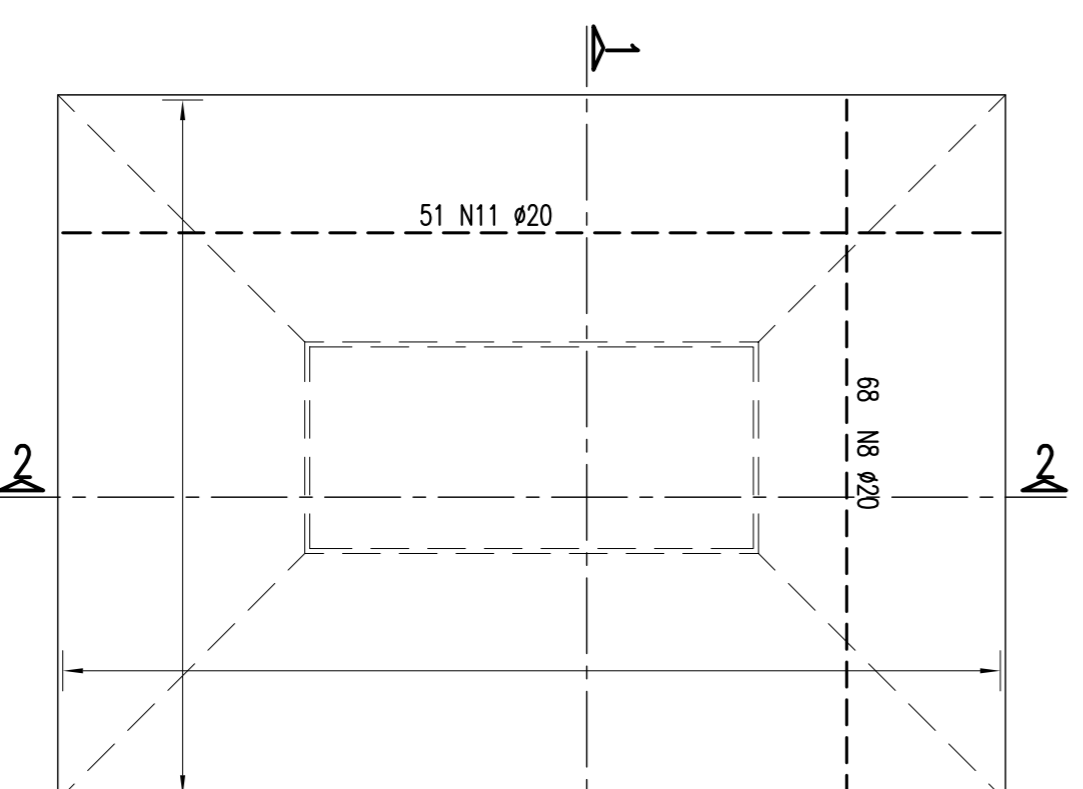
ARMAÇÃO DA SAPATA-700/940 - P02

ESCALA = 1/75 (FERREAGEM SUPERIOR)



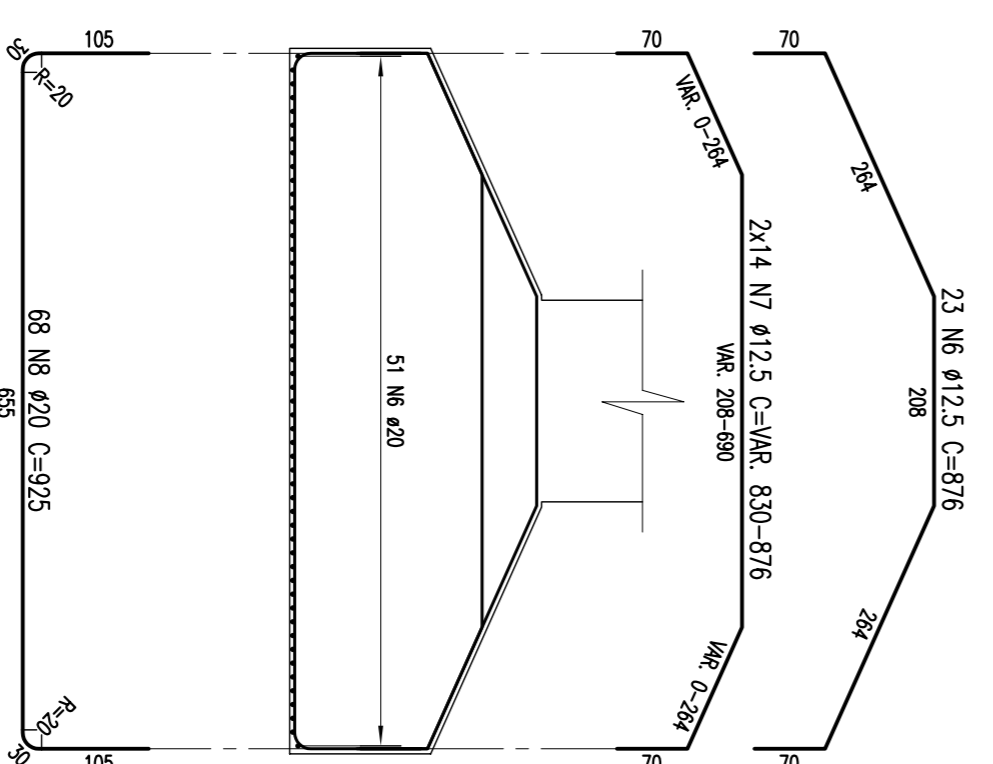
ARMAÇÃO DA SAPATA-700/940 - P02

ESCALA = 1/75 (FERREAGEM INTERIOR)



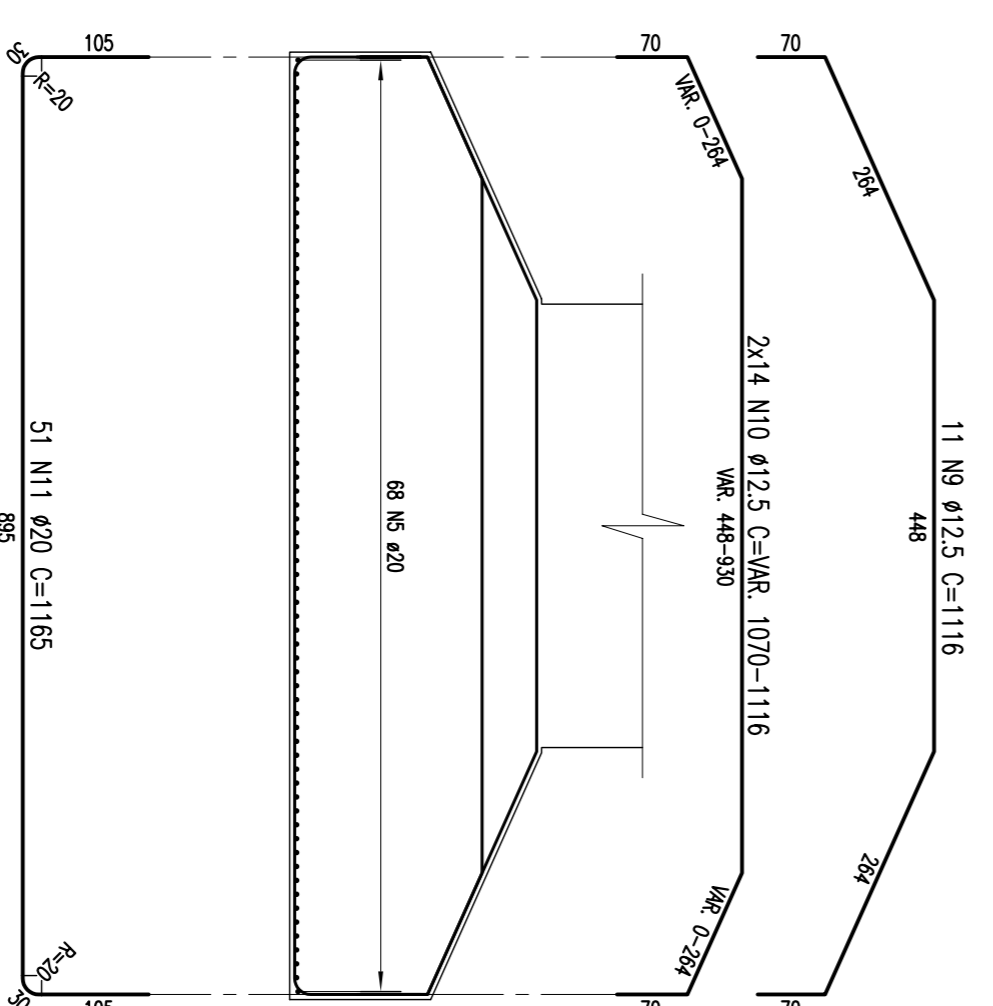
SEÇÃO 1-1

ESCALA = 1/75



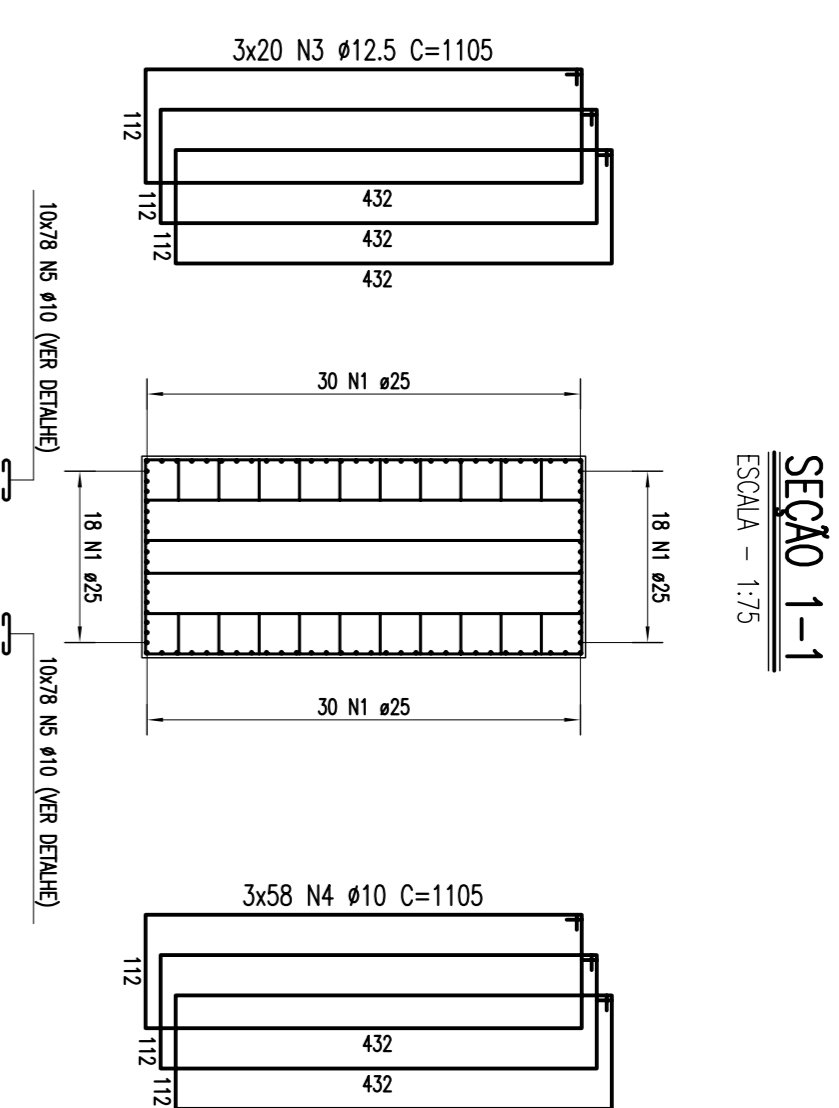
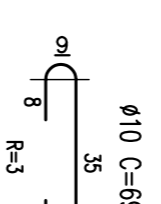
SEÇÃO 2-2

ESCALA = 1/75



DETALHE DO AÇUGUEIRO

ESCALA = 1:10



| TABELA DE FERROS      |            |             |        |             |
|-----------------------|------------|-------------|--------|-------------|
| TIPO                  | POS.       | BIT.        | QUANT. | C.TOT.      |
|                       |            |             | (cm)   | (cm)        |
| ARM. PILAR P02 (1 X)  |            |             |        |             |
| CA-50A                | 1          | 25          | 96     | 89280       |
| CA-50A                | 2          | 25          | 96     | 83520       |
| CA-50A                | 3          | 12,5        | 60     | 1105        |
| CA-50A                | 4          | 10          | 174    | 1105        |
| CA-50A                | 5          | 10          | 1560   | 107640      |
| ARM. SAPATA P02 (1 X) |            |             |        |             |
| CA-50A                | 6          | 12,5        | 23     | 876         |
| CA-50A                | 7          | 12,5        | 28     | 23884       |
| CA-50A                | 8          | 20          | 68     | 925         |
| CA-50A                | 9          | 11          | 1116   | 12276       |
| CA-50A                | 10         | 12,5        | 28     | 30520       |
| CA-50A                | 11         | 20          | 51     | 1165        |
| RESUMO DO AÇO         |            |             |        |             |
| (PARA 1 PILAR/SAPATA) |            |             |        |             |
| PESO CA-50A Ø 25      | 1.278,00 m | 6.658,00Kg  |        |             |
| PESO CA-50A Ø 20      | 1.223,15 m | 3.016,00Kg  |        |             |
| PESO CA-50A Ø 12,5    | 1.531,28 m | 1.475,00Kg  |        |             |
| PESO CA-50A Ø 10      | 2.999,10 m | 1.889,00Kg  |        |             |
| PESO SUB-TOTAL CA-50A |            | 13.038,00Kg |        |             |
| PESO TOTAL            |            |             | (X1) = | 13.038,00Kg |

NOTAS: Concreto Pilar e Sapata: Fck=25Mpa

| Nº | REVISÃO DO PROJETO EXECUTIVO | EMITENTE | VERIFICAÇÃO | APROVAÇÃO | CÓDIGO | DOCUMENTOS DE REFERENCIA | OBJETO | REVISÕES |
|----|------------------------------|----------|-------------|-----------|--------|--------------------------|--------|----------|
| 02 | REVISÃO DO PROJETO EXECUTIVO |          |             |           |        |                          |        |          |
| 01 | REVISÃO GERAL                |          |             |           |        |                          |        |          |
|    | DESCRIMINAÇÃO                |          |             |           |        |                          |        |          |

| CONVENÇÕES |                           |
|------------|---------------------------|
| CONCREMAT  | CONCREMAT Engenharia Ltda |
| CONCREMAT  | CONCREMAT Engenharia Ltda |

| PROJ.                     | CONTRATO                                 | PROJ. | SIGLA |
|---------------------------|--|-------|-------|
| Nº DE TRABALHO: 238.006 - | CONTRATO: CPM-F - 07/0000164             |       |       |
| PROJ.:                    | NUMERO DO LUT. FERREIA: CENL, 3000 12-PE |       |       |
| DES.:                     | EDUARDO NEBRÃO                           |       |       |
| VERIF.:                   | NUMERO DO LUT. FERREIA:                  |       |       |
| RESPT. TEC.:              | NUMERO DO PROJ. CIVIL: JOSE HERCÓLEO     |       |       |

| APPROVAÇÃO | OBJETO                              | ESCALAS | INDICAÇÃO |
|------------|-------------------------------------|---------|-----------|
|            | PROJETO EXECUTIVO                   |         |           |
|            | LOTE 02 - OBRA 04                   |         |           |
|            | PROJETO EXECUTIVO                   |         |           |
|            | ARMADILHAÇÃO - SAPATA E PILAR - P02 |         |           |

| COMPANHIA FERROVIÁRIA DO NORDESTE |
|-----------------------------------|
| COMPANHIA FERROVIÁRIA DO NORDESTE |
| FERROVIA NOVA TRANSNORDESTINA     |
| ELISEU MARTINS/PI - TRINDADE/PE   |